



118149 UNIVERSAL 4- FLAT MOUNTING BRACKET INSTALLATION INSTRUCTIONS

Please read all instructions carefully before assembly, installation and/or use of this product.

WARNING: DO NOT DRILL INTO THE RECEIVER'S CROSS TUBE, USE PLASTIC CABLE TIES INCLUDED OR EQUIVALENT.

Assembly instructions: (refer to Fig.2)

STEP 1

- Locate the vehicle's trailer wiring harness with 4-way flat receptacle "F".
- Install Dust Cover (if equipped, sold separately) over the connector body as shown on picture.

STEP 2

- Position part "F" into the top portion of Upper Housing "A" such that the wires are separated as shown. Check to see that connector body is fully inserted.

STEP 3

- Position and lock Bottom Housing "B" into the place. Make sure that connector "F" is positioned properly and housing's locking tabs are fully engaged.

STEP 4

- Insert two screws provided and secure two housings using phillips screwdriver # 2.
- Adjust set screw "D" if connector body is still loose inside the housing. Do not over tighten the set screw.

STEP 5

- Thread the cable ties through the openings provided in the mounting bracket as shown for vertical or horizontal orientation. For vertical orientation keep dust cover on the top as show on the picture. Tighten the cable tie(s) "E" over the tubing to secure the bracket.

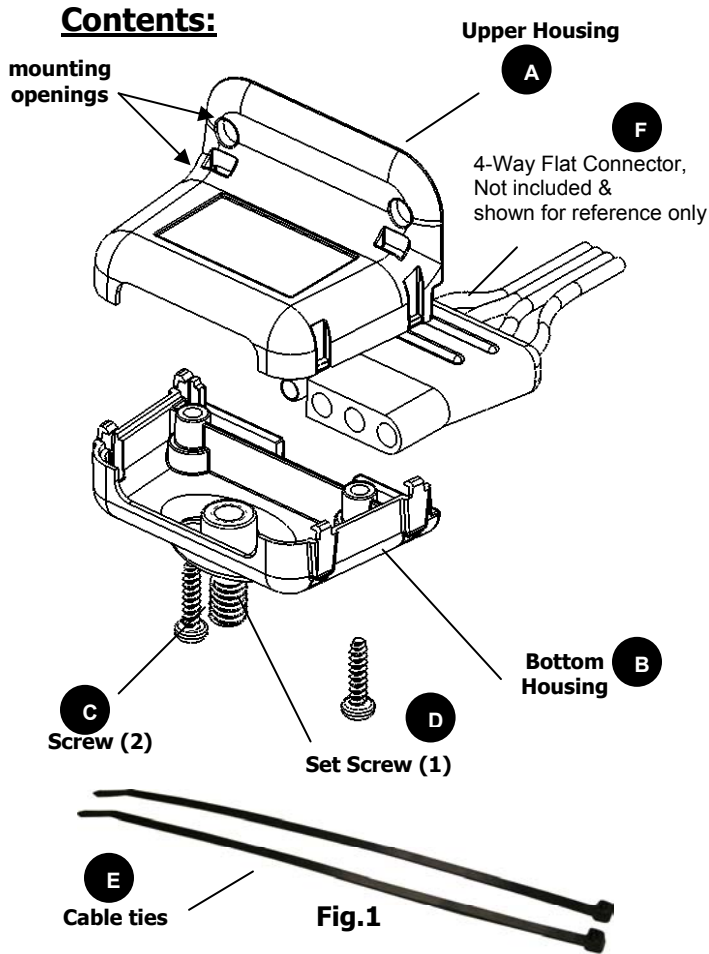


Fig.1

Vertical mounting option (requires 1 cable tie) Horizontal mounting option (requires 2 cable ties)

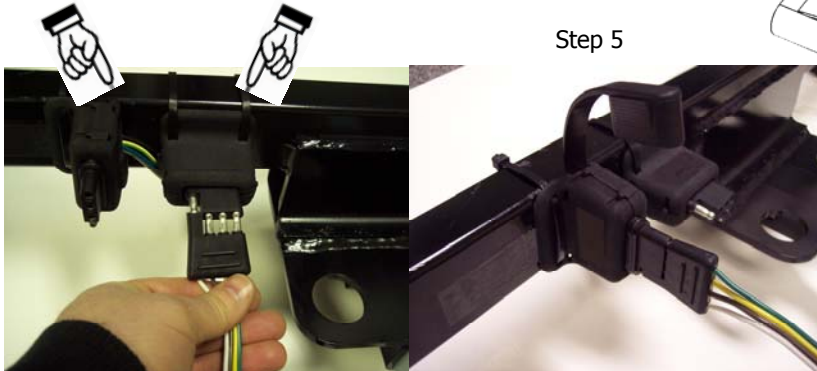
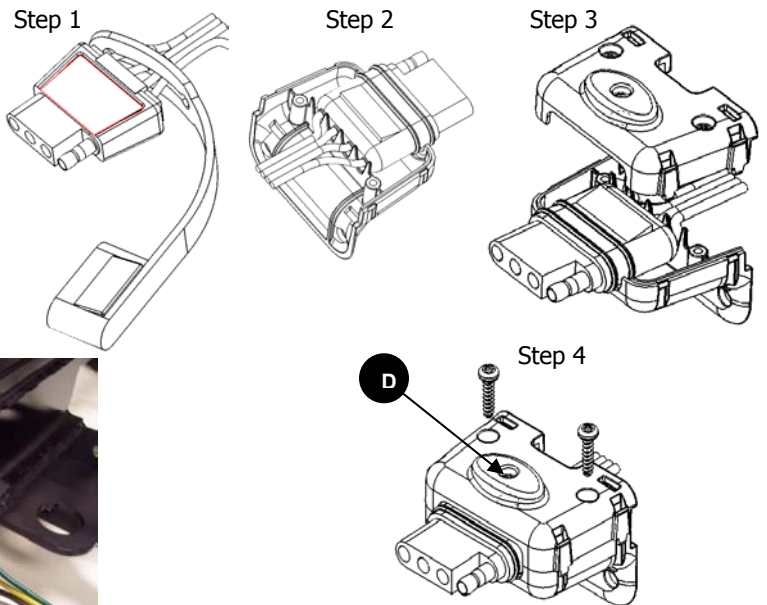


Fig.2



118149 UNIVERSEL 4- SUPPORT DE MONTAGE PLAT INSTRUCTIONS D'INSTALLATION

Veillez lire bien attentivement toutes les instructions avant l'assemblage, l'installation et /ou l'utilisation de ce produit.

▲ MISE EN GARDE: NE PAS PERCER DANS LA TRAVERSE DU RÉCEPTEUR, UTILISEZ LES COLLIERES DE CÂBLAGE EN PLASTIQUE INCLUS OU ÉQUIVALENTS.

Instructions de montage : (reportez-vous aux Fig.2)

ÉTAPE 1

- Repérez le faisceau de fils de remorque du véhicule avec le connecteur femelle plat à 4 conducteurs "F".
- Installez le protecteur (si équipé, vendu séparément) sur le corps du connecteur comme montré sur la figure.

ÉTAPE 2

- Disposez la pièce "F" dans la cavité de la pièce "A" de façon que les fils soient séparés comme illustré. Vérifiez pour voir que le corps du connecteur est complètement inséré.

ÉTAPE 3

- Disposez et emboitez la pièce "B" dans la place. Assurez-vous que le connecteur "F" soit correctement disposé et que les languettes de blocage du boîtier soient complètement engagées.

ÉTAPE 4

- Insérez deux vis fournies et attachez les deux boîtiers en utilisant un tournevis à pointe cruciforme № 2.
- Réglez la vis de pression "D" si le corps du connecteur est encore libre à l'intérieur du boîtier. Ne pas trop serrer la vis de pression.

ÉTAPE 5

- Enfilez les colliers de câblage à travers les orifices fournis dans le support de montage comme illustré pour l'orientation verticale ou horizontale. Pour l'orientation verticale gardez le protecteur sur le dessus comme illustré sur la figure. Serrez le(s) collier(s) de câblage "E" sur le tuyau pour bien attacher le support.

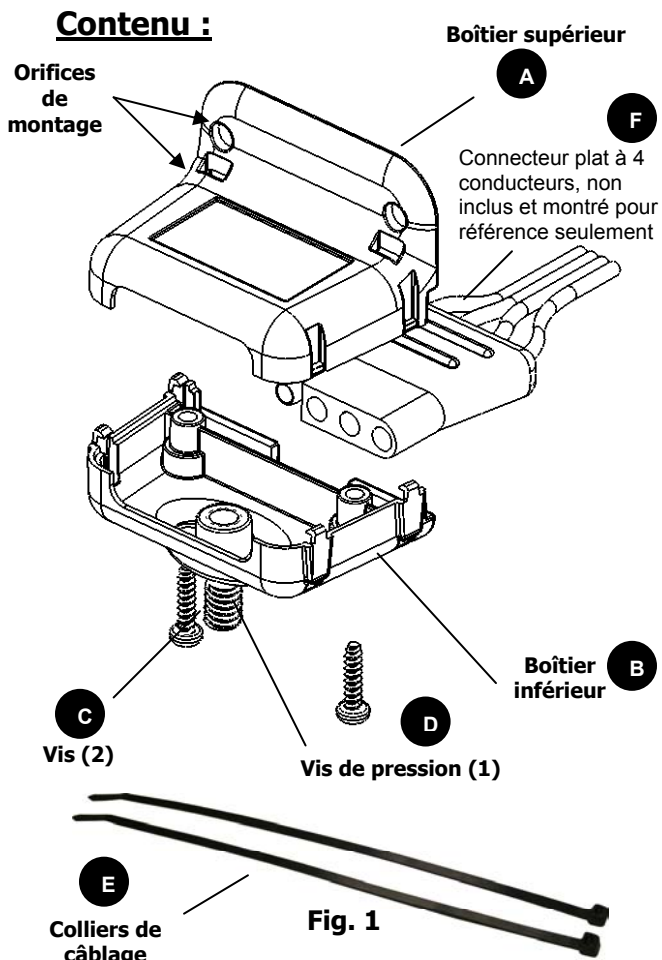


Fig. 1

Option de montage vertical (Exige 1 collier de câblage)
Option de montage horizontal (Exige 2 colliers de câblage)

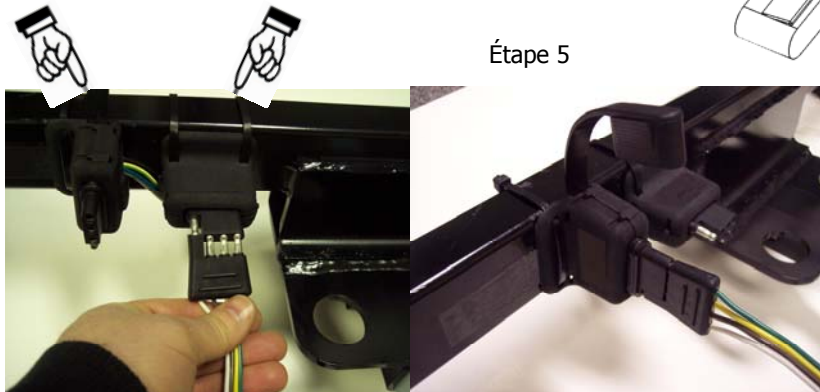
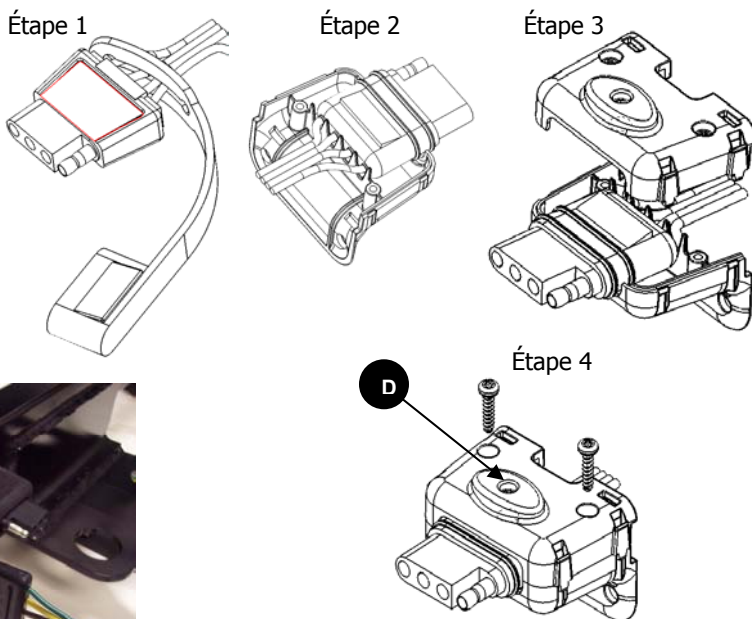


Fig.2





118149 SOPORTE UNIVERSAL PARA MONTAJE PLANO DE 4 VÍAS INSTRUCCIONES DE INSTALACIÓN

Por favor lea todas las instrucciones cuidadosamente antes de la instalación y/o uso de este producto.

ADVERTENCIA: NO PERFORE EL CONDUCTO TRANSVERSAL DEL RECEPTOR, UTILICE LOS SUJETADORES DE PLÁSTICO INCLUIDOS, O ALGO SIMILAR.

Instrucciones de Ensamblaje: (ver Fig.2)

PASO 1

- Coloque el mazo de cables del remolque con el receptáculo plano de 4 vías "F".
- Instale la Tapa contra Polvo (si la tiene, vendida por separado) sobre el cuerpo del conector, según se muestra en la imagen.

PASO 2

- Coloque la parte "F" en la cavidad de la parte "A", de tal forma que los cables estén separados como se indica. Revise que el cuerpo del conector esté completamente insertado.

PASO 3

- Coloque y asegure la parte "B" en su lugar. Asegúrese que el conector "F" esté colocado correctamente, y que las pestañas de cierre del encofrado estén completamente aseguradas.

PASO 4

- Inserte dos tornillos (incluidos) y asegure los dos encofrados utilizando un desarmador de estrella #2.
- Ajuste el tornillo fijo "D" si el cuerpo del conector aún está suelto dentro del encofrado. No apriete de más el tornillo fijo.

PASO 5

- Pase los sujetadores de cable a través de las aperturas provistas vertical u horizontal. Para la orientación vertical, mantenga la tapa contra polvo en la parte superior, como se muestra en la imagen. Apriete el(los) sujetador(es) "E" sobre el conducto para asegurar el montaje.

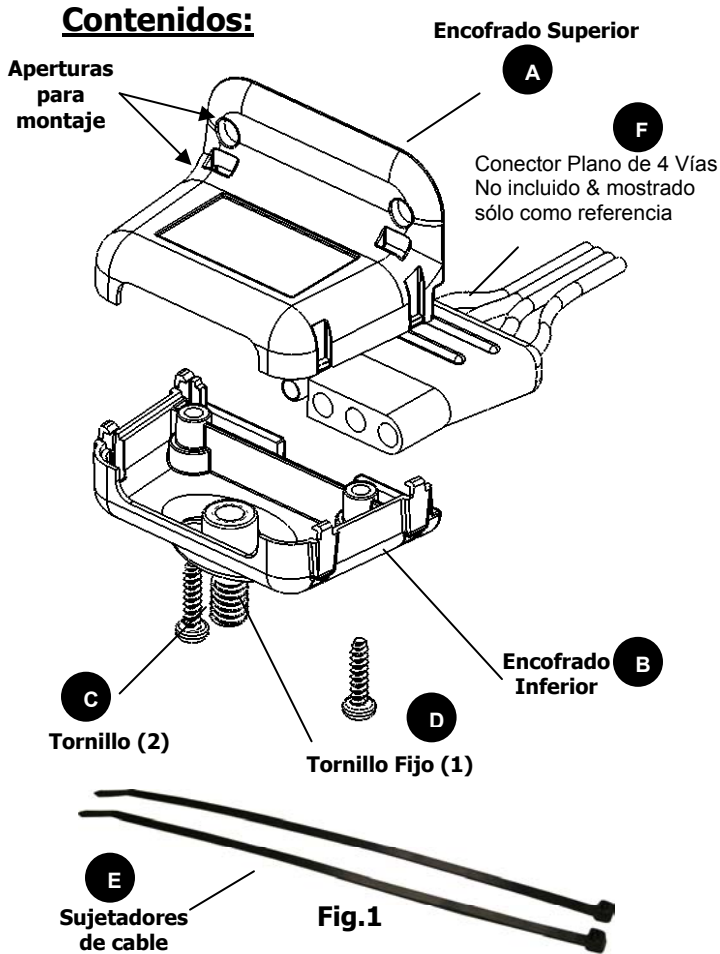


Fig.1

Opción de montaje vertical (requiere 1 sujetador) Opción de montaje horizontal (requiere 2 sujetadores)

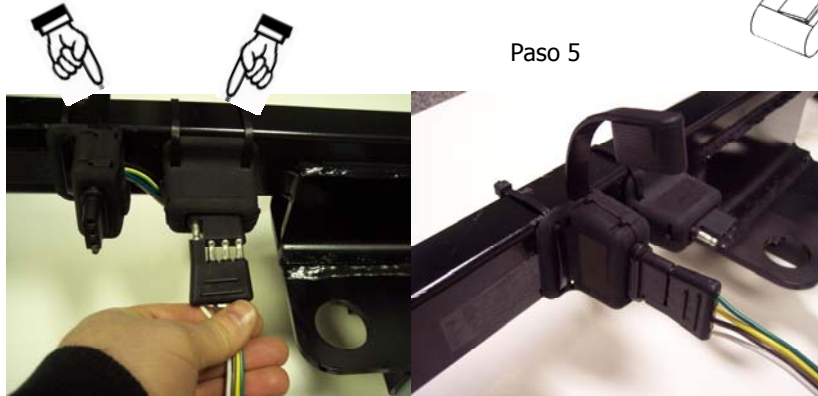


Fig.2

