

Installation Instructions Directives de Montage Instrucciones de Instalación

T-Connector Connecteur en T Conector en T



Kia Sorento



Hyundai Veracruz

READ THIS FIRST:

Read and follow all vehicle warnings and installation instructions before beginning installation. Wear safety glasses and use all safety precautions during installation.

LISEZ CECI EN PREMIER:

Lire et observez toutes les consignes de sécurité et les instructions avant de commencer l'installation. Durant l'installation, veillez à toujours porter des lunettes de protection et respecter les mesures de sécurité.

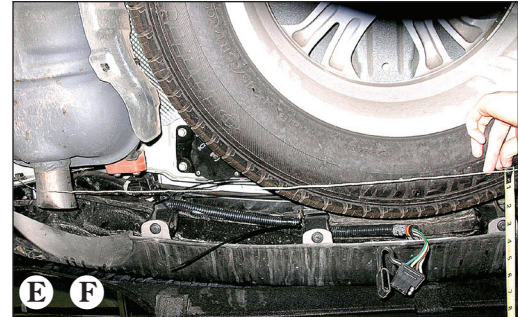
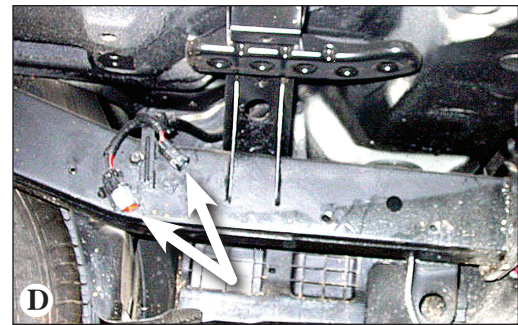
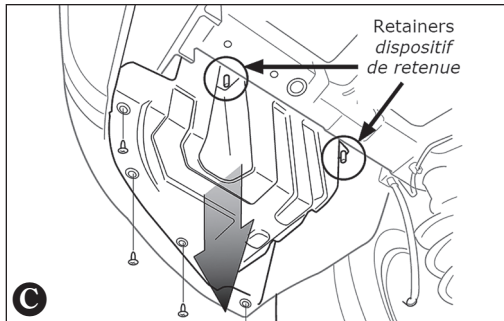
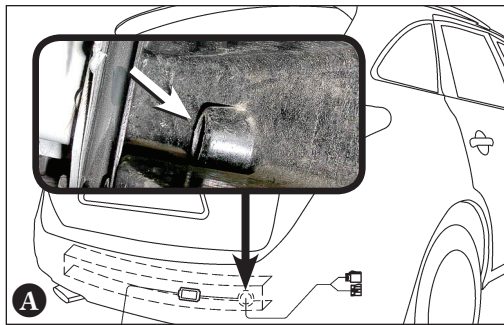
LEA ESTO PRIMERO:

Lea y siga todas las advertencias e instrucciones de instalación del vehículo antes de empezar la instalación. Use gafas de seguridad y todas las precauciones de seguridad durante la instalación.

118269-037

Rev. A

04/15/13



ENGLISH

TOOLS REQUIRED:

Trim Panel Remover, Wire Cutters, 10mm Socket & Ratchet or 10mm Wrench, Philips Head Screwdriver, Test-probe

1. KIA Sorento:

Lower spare tire to gain access to vehicle wiring.

Hyundai Veracruz:

Find access hole inside the bumper support channel, above passenger side exhaust, and route T-Connector harness plugs through hole **A**.

2. KIA Sorento:

Underneath the vehicle, on the passenger's side, on top of the frame rail near the rear tire, locate the vehicle Tow-Plug harness. It will have a connection point matching the T-Connector harness. Remove protective cap, being careful not to break the locking tabs. All connector surfaces should be clean and free of dirt **B**.

NOTE

On some vehicles, the vehicle wiring harness is located behind a protective cover on the drivers side frame rail. Remove the plastic trim fasteners, securing the protective cover, to access vehicle's wiring harness. **C**.

Hyundai Veracruz:

Locate the vehicle Tow-Plug harness underneath the vehicle, on the passenger's side frame, near the rear tire. It will have a connection point matching the T-Connector harness. Remove protective cap, being careful not to break the locking tabs. All connector surfaces should be clean and free of dirt **D**.

3. Remove the vehicle tow plug protective caps and return to customer. All connector surfaces should be clean and free of dirt. Insert the T-Connector harness into the vehicle's Tow-Plug harness and lock into place. Be sure that connectors are fully inserted with locking tabs in place.

4. KIA Sorento:

Route the T-Connector harness rearward to the back of the fascia of the bumper. Route the T-Connector harness along the inside of bumper toward the center of vehicle **E**.

Hyundai Veracruz:

Route the T-Connector harness along the inside of bumper support channel toward the center of vehicle. Mount the 4-Flat end in an accessible location with a bracket or electrical box (not included) **F**.

WARNING

Route the wire being careful to avoid any hot pipes, heat shields, the fuel tank or any other points that may pinch or break the wire.

5. Mount the T-Connector black box using double-sided tape provided onto the bottom of the bumper support channel. Secure all loose wires with cable ties **G**.
6. All connections must be complete for the T-Connector to function properly. For initial test, reset vehicle electrical system by temporarily removing the key from the ignition. Test and verify installation with a test light or trailer once installed.

WARNING

Overloading circuit can cause fires. DO NOT exceed lower of towing manufacturer rating or:

- Max. stop/turn light: 2 per side (4.2 amps)
- Max. tail lights: (7.5 amps)

Read vehicle's owners manual & instruction sheet for additional information.

FRANÇAIS

OUTILS REQUIS:

Écarteur de panneau de garnissage, Coupe-fils, Cliquet et douille de 10 mm ou clé de 10 mm, Tournevis à pointe cruciforme, Sonde de vérification.

1. KIA Sorento:

Abaisser le pneu de secours pour accéder au câblage du véhicule.

Hyundai Veracruz:

Repérer le trou d'accès à l'intérieur du profilé de support du pare-chocs, au dessus de l'échappement côté passager, puis faire passer les fiches du faisceau du connecteur en T à travers le trou **A**.

2. KIA Sorneto:

Sous le véhicule, du côté passager, sur le dessus du longeron de châssis à proximité du pneu arrière, repérer le faisceau de la fiche de remorque. On y trouvera un point de connexion qui correspond au faisceau du connecteur en T. Retirer le capuchon de protection, en veillant à ne pas briser les pattes de verrouillage. Toutes les surfaces de contact des connecteurs doivent être propres et dépourvues de saleté **B**.

REMARQUE

Sur certains véhicules, le faisceau de fils du véhicule est situé derrière le couvercle protecteur longeron de cadre de châssis du côté conducteur. Pour accéder au faisceau de fils du véhicule, enlever les deux attaches de garniture en plastique qui fixent le couvercle protecteur. **C**.

Hyundai Veracruz:

Repérer le trou d'accès à l'intérieur du profilé de support du pare-chocs, au dessus de l'échappement côté passager, puis faire passer les fiches du faisceau du connecteur en T à travers le trou **D**.

3. Retirer les capuchons de protection des fiches de remorque et les remettre au client. Toutes les surfaces de contact des connecteurs doivent être propres et dépourvues de saleté. Brancher le faisceau du connecteur en T sur le faisceau de la fiche de remorque et verrouiller en place. S'assurer que les connecteurs sont complètement insérés, avec les pattes de verrouillage en place.

4. KIA Sorneto:

Faire passer le faisceau du connecteur en T à l'arrière du plastique souple de carénage du pare-chocs. Faire passer le faisceau du connecteur en T le long de l'intérieur du pare-chocs vers le centre du véhicule **B**.

Hyundai Veracruz:

À l'aide du ruban adhésif double face fourni, monter la boîte noire du connecteur en T sur le bas du profilé de support du parechocs. Fixer tous les fils lâches à l'aide d'attaches de câble **F**.

⚠ AVERTISSEMENT

Prendre soin d'éviter les tuyaux chauds, les écrans thermiques, le réservoir de carburant ou tout autre endroit susceptible de coincer ou endommager les fils.

5. À l'aide du ruban adhésif double face fourni, monter la boîte noire du connecteur en T sur le bas du profilé de support du parechocs. Fixer tous les fils lâches à l'aide d'attaches de câble **G**.
6. Tous les branchements doivent être terminés pour que le connecteur en T fonctionne correctement. Comme test initial, réinitialiser le système électrique du véhicule en retirant temporairement la clé du contact. Tester et vérifier l'installation à l'aide d'une lampe témoin ou sur une remorque.



⚠ AVERTISSEMENT

Un circuit surchargé peut occasionner des incendies. NE DÉPASSEZ JAMAIS la valeur la plus basse indiquée par le fabricant de remorquage, ou :

- Max. lumière arrêt/tournant : 2 par côté (4,2 amps)

- Max. lumières arrières : (7,5 amps)

Consultez le manuel du propriétaire et la feuille d'instructions du véhicule pour de plus amples informations.

ESPAÑOL

HERRAMIENTAS NECESARIAS:

Corte el removedor de paneles, Cortadores de cable, Encaje y trinquete de 10mm o llave de tuercas de 10mm, Destornillador de estrella, Terminal de prueba.

1. KIA Sorento:

Baje la llanta de repuesto para tener acceso al cableado del vehículo.

Hyundai Veracruz:

Encuentre el accesorio de acceso al interior del canal de apoyo del parachoques, encima del escape del costado del pasajero, y dirija los enchufes del arnés del conector en T a través del orificio **A**.

2. KIA Sorneto:

Por debajo del vehículo, en el costado del pasajero, en la parte superior del larguero del bastidor cerca de la llanta trasera, localice el harnés de enchufe de remolque. Tendrá un punto de conexión que corresponde con el arnés del conector en T. Retire la tapa protectora, con cuidado de no romper las lengüetas de bloqueo. Todas las superficies del conector deben estar limpias y libres de suciedad **B**.

NOTA

En algunos vehículos, el arnés del cableado del vehículo está localizado detrás de la cubierta protectora riel de chasis del costado del conductor. Retire los dos sujetadores plásticos del tapizado, que aseguran la cubierta protectora, para tener acceso al arnés de cableado. **C**.

Hyundai Veracruz:

Encuentre el accesorio de acceso al interior del canal de apoyo del parachoques, encima del escape del costado del pasajero, y dirija los enchufes del arnés del conector en T a través del orificio **D**.

3. Inserte el arnés del conector en T en el arnés del conector de remolque del vehículo y bloquéelo en su lugar. Cerciórese de que los conectores estén insertados completamente con las pestañas de bloqueo en su lugar. Inserte el arnés del conector en T en el arnés del conector de remolque del vehículo y bloquéelo en su lugar. Cerciórese de que los conectores estén insertados completamente con las pestañas de bloqueo en su lugar.

4. KIA Sorneto:

Dirija el arnés del conector en T en reversa hacia la parte posterior del tablero del parachoques. Dirija el arnés del conector en T a lo largo al interior del parachoques hacia el centro del vehículo **B**.

Hyundai Veracruz:

Dirija el arnés del conector en T a lo largo del interior del canal de apoyo del parachoques hacia el centro del vehículo. Instale el extremo plano de 4 vías en un punto accesible con un soporte o caja eléctrica (no se incluye) **F**.

⚠ ADVERTENCIA

Dirija el cable con cuidado de evitar cualquier tubería caliente, protectores de calor, el tanque de combustible o cualquier otro punto que podría pellizcar o romper el cable.

5. Instale la caja negra del conector en T usando la cinta doble que se suministró en la base del canal de apoyo del parachoques. Asegure todos los alambres sueltos con amarres de cables **G**.
6. Se deben completar todas las conexiones para que el conector en T funcione correctamente. Para la prueba inicial, reinicie el sistema eléctrico del vehículo al quitar temporalmente la llave de la ignición. Ensaye y verifique la instalación con una luz de prueba o remolque una vez se instale.



⚠ ADVERTENCIA

La sobrecarga del circuito puede ocasionar incendios. NO exceda la calificación de remolque más baja indicada por el fabricante o:

- Máx. luz de estacionamiento/ direccional: 2 por costado (4.2 amperios)

- Máx. luz trasera: (7.5 amperios)

Lea el manual del propietario y la hoja de instrucciones del vehículo para información adicional.