

Installation Instructions Directives de Montage Instrucciones de Instalación

T-Connector Connecteur en T Conector en T



Honda Odyssey

READ THIS FIRST:

Read and follow all vehicle warnings and installation instructions before beginning installation. Wear safety glasses and use all safety precautions during installation.

LISEZ CECI EN PREMIER:

Lire et observez toutes les consignes de sécurité et les instructions avant de commencer l'installation. Durant l'installation, veillez à toujours porter des lunettes de protection et respecter les mesures de sécurité.

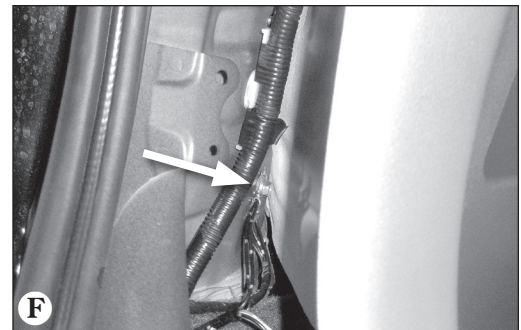
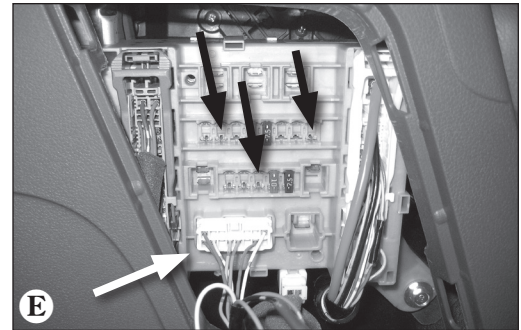
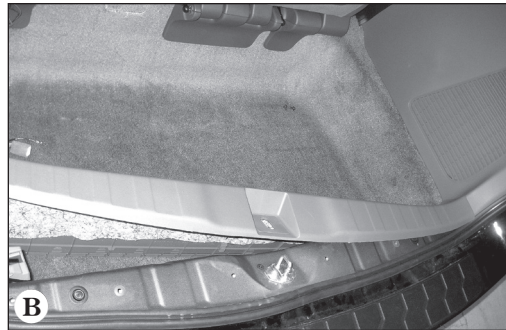
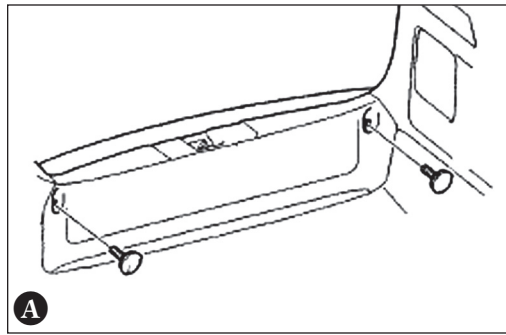
LEA ESTO PRIMERO:

Lea y siga todas las advertencias e instrucciones de instalación del vehículo antes de empezar la instalación. Use gafas de seguridad y todas las precauciones de seguridad durante la instalación.

118521-037

Rev. A

11/03/10



ENGLISH

TOOLS REQUIRED:

Trim Panel Remover, Flat Screwdriver, Test-Probe, Pliers, Protective Cloth, 10mm Socket or Wrench

1. Open rear door and fold rear seat forward. Temporarily remove the rear threshold plate. **(A B)**

NOTE

Use pliers and protective cloth to remove threaded cargo net hook(s). Set aside all items removed being careful not to damage parts.

2. Locate fuse panel cover near the rear seat on the driver's side. Open the cover to access the relays and fuses. Being careful not to damage clips, partially remove the lower interior trim panels on vehicle. **(C D)**

NOTE

Note use pliers and protective cloth to remove threaded cargo net hook(s).

3. Starting from the cargo area, route the white T-Connector end up and behind the trim panel to the rear fuse box.
4. If the vehicle is equipped with accessory backup sensors, unplug the sensor harness 14 pin connector from the rear fuse box connector. If not, go to step 5. Plug the backup sensor harness into the the other mating T-connector end. **(E)**
5. Plug the white 14 pin T-connector end into the mating connection in the fuse box connector. **(E)**

6. Route the white wire with eyelet towards the back of the vehicle near the threshold area. Locate existing ground stud. Loosen bolt, place screw eyelet on stud and re-tighten bolt. **(F)**
- ⚠ WARNING**
Make sure all other ground connections are secure when removing and reattaching the ground stud.
7. Locate the T-Connector's Grey 12-Pin connector and insert it into the mating connector located on the black box-module. Check to see that the mating surfaces of the wiring connectors match. All connector surfaces should be clean and free of dirt. Be careful not to damage the locking tabs and be sure that connectors are fully inserted with locking tabs in place.
8. Locate a flat surface in an out of the way place and mount the T-Connector's black box-module, to prevent damage or rattling.

NOTE

This surface should be in an area that is free of any moisture and mounted in an area that it is high enough where it could not be exposed to direct contact with any water or liquid substance.

⚠ WARNING

The black box-module is intended to be mounted **ONLY** in the **INTERIOR** of the vehicle. Mounting on the exterior or areas exposed to the elements or moisture could cause serious damage to the vehicle and module. Secure the remainder of the T-Connector harness with the cable ties provided, to prevent damage or rattling and being careful to avoid any areas that would pinch, cut or melt the wire.

9. Install a 10 amp fuse into the rear fuse box position #8. Install two 7.5 amps fuses into the rear fuse box positions #2 & #11.

⚠ WARNING

Overloading circuit can cause fires. **DO NOT** exceed manufacturer rating. Read vehicle's owner's manual & instruction sheet for additional information.

10. **⚠ WARNING**

All connections must be complete for the T-Connector to function properly. Test and verify installation with a test light or trailer once installed. For initial test, reset vehicle electrical system by temporarily removing the key from the ignition." Re-insert key and turn key to the proper position.

11. Mount the 4-flat end in an accessible location. If routing the wire thru a grommet and along the exterior of the vehicle, be careful to avoid any hot pipes, heat shields, the fuel tank or any other points that may pinch or break the wire.
12. Reinstall the threshold, trim panel, cargo net and cover. Being careful not to pinch or cut the wires.

⚠ WARNING

Overloading circuit can cause fires. **DO NOT** exceed lower of towing manufacturer rating or:

- Max. stop/turn light: 2 per side (4.2 amps)
- Max. tail lights: (7.5 amps)

Read vehicle's owners manual & instruction sheet for additional information.

FRANÇAIS

OUTILS REQUIS:

Écarteur de panneau de garnissage, Tournevis à lame plate, Sonde de vérification, Pince, Linge de protection, Douille ou clé 10 mm

1. Ouvrir la porte arrière et rabattre le siège arrière par en avant. Enlever temporairement le panneau de seuil arrière. **A B**

NOTA

Utiliser la pince et le linge de protection pour retirer le ou les crochets filetés du filet à bagages. Mettre de côté les articles qui ont été enlevés en veillant à ne pas les endommager.

2. Repérer le couvercle du panneau à fusibles à proximité du siège arrière côté conducteur. Ouvrir le couvercle pour accéder aux relais et aux fusibles. En veillant à ne pas endommager les agrafes, enlever partiellement les panneaux de garnissage inférieurs à l'intérieur du véhicule. **C D**

NOTA

Utiliser la pince et le linge de protection pour retirer le ou les crochets filetés du filet à bagages.

3. En partant du compartiment à bagages, acheminer l'extrémité blanche du connecteur en T vers le haut et derrière le panneau de garnissage jusqu'à la boîte de raccordement.
4. Si le véhicule est équipé de capteurs de recul auxiliaires, débrancher le connecteur 14 broches du faisceau des capteurs du connecteur de la boîte à fusibles arrière. Autrement, aller à l'étape 5. Brancher le faisceau des capteurs de recul dans l'autre extrémité correspondante du connecteur en T. **E**
5. Brancher l'extrémité 14 broches blanche du connecteur en T dans la connexion correspondante du connecteur de la boîte à fusibles. **E**
6. Acheminer le fil blanc à œillet vers l'arrière du véhicule à proximité de la zone du seuil. Repérer la borne de masse existante. Desserrer le boulon, placer l'œillet de la vis sur la borne puis resserrer le boulon. **F**

⚠ AVERTISSEMENT

S'assurer que toutes les autres connexions de masse sont bien fixées lors de l'enlèvement puis de la remise en place de la borne de masse.

7. Repérer le connecteur gris à 12 broches du connecteur en T et l'insérer dans le connecteur correspondant situé dans le module/boîtier noir. Vérifier que les surfaces de contact des connecteurs correspondent les unes aux autres. Toutes les surfaces de contact des connecteurs doivent être propres et dépourvues de saleté. S'assurer que les connecteurs sont complètement insérés avec les pattes de verrouillage en place, en veillant à ne pas endommager ces dernières.
8. Pour prévenir les dommages ou les bruits indésirables, repérer une surface plane à un endroit qui ne gêne pas le passage et monter le module/boîtier noir du connecteur en T.

REMARQUE

Cette surface doit être exempte d'humidité et suffisamment élevée pour prévenir tout contact direct avec l'eau ou une substance liquide.

⚠ AVERTISSEMENT

Le module/boîtier noir doit être monté SEULEMENT à l'INTÉRIEUR du véhicule. Le montage à l'extérieur ou à des endroits exposés aux éléments ou à l'humidité peut entraîner des dommages sévères au véhicule ou au module. Afin de prévenir les dommages ou les bruits de cliquetis, fixer le reste du faisceau du connecteur en T à l'aide des attaches de câble fournies, en prenant soin d'éviter les endroits susceptibles de couper ou coincer les fils.

9. Installer un fusible 10 ampères dans la position no 8 de la boîte à fusibles arrière. Installer deux fusibles 7,5 ampères dans les positions nos 2 et 11 de la boîte à fusibles arrière.

⚠ AVERTISSEMENT

La surcharge du circuit peut causer un incendie. NE PAS dépasser la spécification du fabricant. Consulter le manuel du propriétaire du véhicule et le feuillet d'instructions pour plus de renseignements.

10. ⚠ AVERTISSEMENT

Tous les branchements doivent être terminés pour que le connecteur en T fonctionne correctement. Tester et vérifier l'installation à l'aide d'une lampe témoin ou sur une remorque. Comme test initial, réinitialiser le système électrique du véhicule en retirant temporairement la clé du contact. Réinsérer la clé et la tourner dans la position appropriée.

11. Faire passer le connecteur à 4 voies à travers le panneau de garnissage du côté conducteur, puis dans le compartiment à rangement latéral; le remettre à cet endroit lorsqu'il n'est pas utilisé. Si l'on choisit le trajet du passe-fils et de l'extérieur du véhicule, il faut éviter les tuyaux chauds, les écrans thermiques, le réservoir de carburant ou tout autre endroit susceptible de coincer ou endommager le fil.

12. Réinstallez le seuil, le panneau de garnissage, le filet et le couvercle à l'arrière. En prenant soin de ne pas pincer ou couper les fils.



⚠ AVERTISSEMENT

Un circuit surchargé peut occasionner des incendies. NE DÉPASSEZ JAMAIS la valeur la plus basse indiquée par le fabricant de remorquage, ou :

- Max. lumière arrê/turnant : 2 par côté (4,2 amps)
- Max. lumières arrière : (7,5 amps)

Consultez le manuel du propriétaire et la feuille d'instructions du véhicule pour de plus amples informations.

ESPAÑOL

HERRAMIENTAS NECESARIAS:

Corte el removedor de paneles, Destornillador plano, Terminal de prueba, Alicates, Paño protector, Llave de tubo o llave de 10mm

1. Abra la puerta posterior y doble el asiento trasero hacia delante. Retire temporalmente la placa del umbral posterior. **A B**

NOTA

Use alicates y un paño protector para retirar el gancho(s) roscado(s) de la red de carga. Ponga a un lado todos los artículos retirados con cuidado de no dañar las partes.

2. Localice la tapa del panel de fusibles cerca del asiento posterior en el lado del conductor. Abra la tapa para tener acceso a los relés y fusibles. Tenga cuidado de no dañar los ganchos, retire parcialmente los paneles de garnición interiores inferiores del vehículo. **C D**

NOTA

Use alicates y un paño protector para retirar el gancho(s) roscado(s) de la red de carga

3. Empezando con el área de carga, dirija el extremo del conector en T blanco hacia arriba y detrás del panel de garnición hacia el área de la caja de conexión.
4. Si el vehículo está equipado con sensores accesorios de repuesto, desconecte el conector del arnés del sensor de 14 patas desde el conector de la caja de fusibles posterior. De lo contrario, siga con el paso 5. Conecte el arnés del sensor de repuesto dentro del otro extremo del conector en T que corresponde. **E**
5. Conecte el extremo blanco del conector en T de 14 patas dentro de la conexión correspondiente en el conector de la caja de fusibles. **E**
6. Dirija el cable blanco con el ojete hacia la parte posterior del vehículo cerca del área del umbral. Ubique la

espiga existente de conexión de tierra. Afloje el perno, coloque el ojete del tornillo en la espiga y vuelva a apretar el perno. **F**

⚠ ADVERTENCIA

Verifique que todas las conexiones a tierra estén seguras al quitar y volver a colocar la clavija de conexión a tierra.

7. Localice el conector gris de 12 patas del conector en T e insértelo en el conector correspondiente localizado en el módulo de la caja negra. Verifique que las superficies correspondientes de los conectores de cables coincidan. Todas las superficies de los conectores deben estar limpias y libres de suciedad. Tenga cuidado de no dañar las lengüetas de bloqueo y verifique que los conectores estén completamente insertados con lengüetas de bloqueo en su lugar.
8. Localice una superficie plana en un lugar fuera del camino e instale el módulo de la caja negra del conector en T, para evitar daños o ruido.

NOTA

Esta superficie debe estar en un área que esté libre de cualquier humedad y montada en un área de suficiente altura donde no se esponga a un contacto directo con cualquier agua o sustancia líquida.

⚠ ADVERTENCIA

El módulo de la caja negra debe instalarse ÚNICAMENTE en el INTERIOR del vehículo. Instalar en el exterior o áreas expuestas a los elementos o humedad podría causar daño serio al vehículo y módulo.

Asegure el resto del arnés del conector en T con los amarres provistos para evitar daños o ruido y con cuidado para evitar áreas que pellizquen, corten o derriban el cable.

9. Instale un fusible de 10 amp dentro de la posición No. 8 de la caja de fusibles posterior. Instale dos fusibles de 7.5 amp dentro de las posiciones 2 y 11 de la caja de fusibles posterior.

⚠ ADVERTENCIA

Sobrecargar el circuito puede causar incendios. NO supere la calificación del fabricante. Lea el manual del propietario y la hoja de instrucciones para información adicional.

10. ⚠ ADVERTENCIA

Se deben completar todas las conexiones para que el conector en T funcione correctamente. Ensaye y verifique la instalación con una luz de prueba o remolque una vez se instale. Para la prueba inicial, reinicialice el sistema eléctrico del vehículo al quitar temporalmente la llave de la ignición. Vuelva a insertar la llave y gírela a la posición correcta.

11. Enrute el conector para 4 cables a través del panel de tapizado lateral del conductor en el compartimento de almacenamiento lateral y almacene ahí cuando no esté en uso. Si dirige el alambre a través de un pasacable y a lo largo del exterior del vehículo, tenga cuidado y evite cualquier tubería caliente, protectores de calor, el tanque de combustible o cualquier otro punto que pueda pellizcar o romper el cable.
12. Reinstale el umbral, la red de carga y la tapa. Con cuidado de no pellizcar o cortar los cables.



⚠ ADVERTENCIA

La sobrecarga del circuito puede ocasionar incendios. NO exceda la calificación de remolque más baja indicada por el fabricante o:

- Máx. luz de estacionamiento/ direccional: 2 por costado (4.2 amperios)
- Máx. luz trasera: (7.5 amperios)

Lea el manual del propietario y la hoja de instrucciones del vehículo para información adicional.