

INSTALLATION INSTRUCTIONS

1. Locate the towed vehicle left and right STOP/TURN and TAIL signal wires. Cut each wire as indicated in FIG. 1 and attach mating quick-disconnect terminals.
2. Attach the adapter unit to a convenient location in the rear of the towed vehicle using adhesive tape on bottom of each unit.
3. Connect the towed vehicle input wires as follows:

DRIVER SIDE

Left STOP/TURN (yellow) at B.
Left TAIL (brown) at A.

PASSENGER SIDE

Right STOP/TURN (green) at D.
Right TAIL (brown) at C.

4. Connect the output wires from the adapter to the towed vehicle lamp wiring as follows:

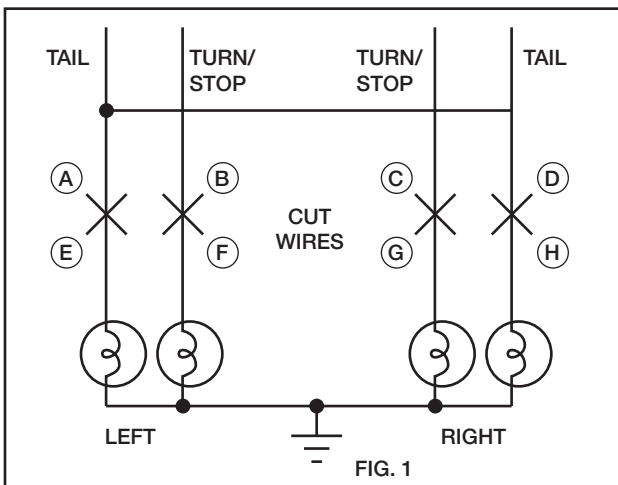
DRIVER SIDE

Left STOP/TURN (yellow) at F.
Left TAIL (brown) at E.

PASSENGER SIDE

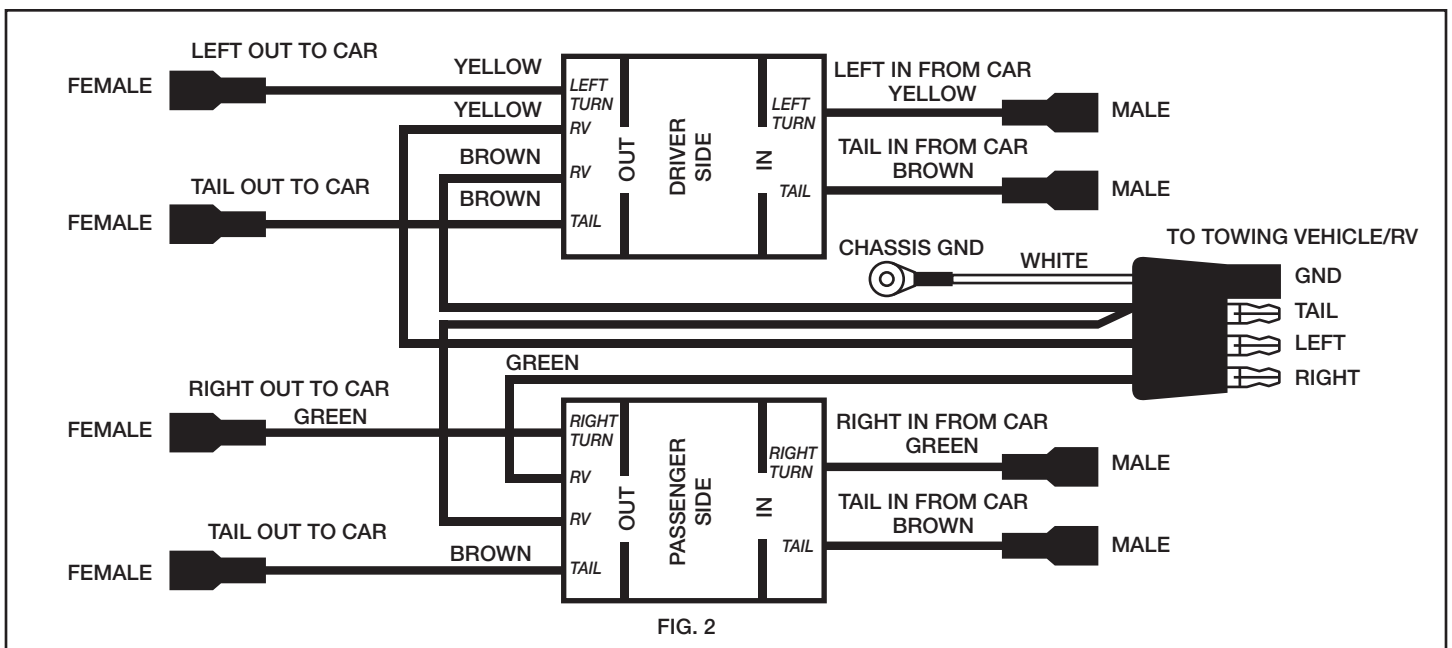
Right STOP/TURN (green) at G.
Right TAIL (brown) at H.

5. Attach ring terminal (supplied) to white ground wire of 4-way flat input connector (adjust length of wire to nearest screw on chassis). Use existing screw (if possible) to ground white wire.
6. Connect 4-way flat input connector to 4-way flat cable (supplied) and route to towing vehicle mating 4-way flat connector.
7. Test for proper operation of the towed vehicle not connected to towing vehicle. Test for proper operation of the towed vehicle when connected to towing vehicle.



118821

©2013 Cequent™ Performance Products, Inc. P/N 118821-037 REV. A 01/14



DIRECTIVES DE L'INSTALLATION

1. Localisez le véhicule remorqué partiet bons ARRET/TOUR arrières et fils du signal de la QUEUE. Coupez chaque fil comme indiqué dans FIG. 1 et attache l'accouplement rapide déconnectez des terminaux.

2. Attachez l'unité de l'adaptateur à un emplacement commode dans l'arrière du véhicule remorqué qui utilise la bande adhésive sure fond de chaque unité.

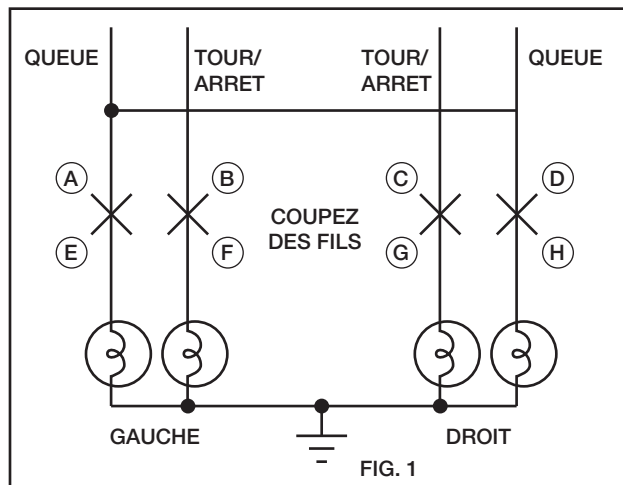
3. Reliez le véhicule remorqué est entré desfils comme suit:

CONDUCTEUR SIDE

ARRET/TOUR gauche (janune) à B.
 QUEUE partie (brun) à A.

CÔTÉ DU PASSAGER

Droit ARRET/TOUR (green) à D.
 QUEUE droit (brown) à C.



4. Branchez les fils de la production de l'adaptateur sur la lampe du véhicule remorquée qui installe comme suit:

CONDUCTEUR SIDE

ARRET/TOUR gauche (janune) à F.
 QUEUE partie (brun) à E.

CÔTÉ DU PASSAGER

Droit ARRET/TOUR (green) à G.
 QUEUE droit (brown) à H.

5. Attachez la bague en phase terminale (a fourni) à fil de terre blanche de connecteur de l'entrée plat de 4 chemins (ajustez-vous longueur de fil à vis la plus proche sur châssis). Usage vis existante (si possible) à fondé fil bland.

6. Reliez le connecteur del l'entrée plat de 4 chemins (a fourni) et achemine à remorquer véhicule qui unit le connecteur plat de 4 chemins.

7. Testez pour opération adéquat du véhicule remorqué ne reliee pasà opération adéquat du véhicule remorqué quand suivi à remorquer le véhicule.

118821

