

Installation Instructions

Nissan Sentra

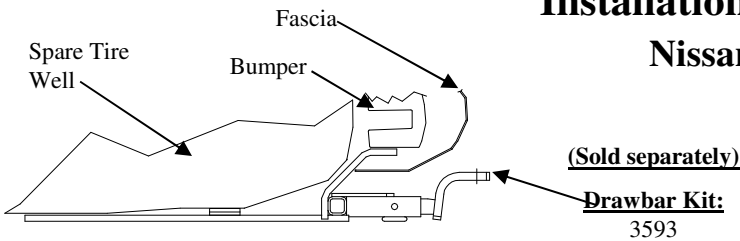
Part Numbers:

24750

77126

60826

27750 UHAUL



Hitch Shown In Proper Position

Equipment Required: Pull Wire (provided)

Fastener Kit: 24750F

Wrenches: 3/4, 7/8, 11/16

Drill Bits: None

Drawbar must be used in the **Rise** position only.

**Do Not Exceed Lower of Towing Vehicle
Manufacturer's Rating or**

2000 LB (908 Kg) Max Gross Trailer Weight

200 LB (90.8 Kg) Max Tongue Weight

Wiring Access Location: PC3, PC4

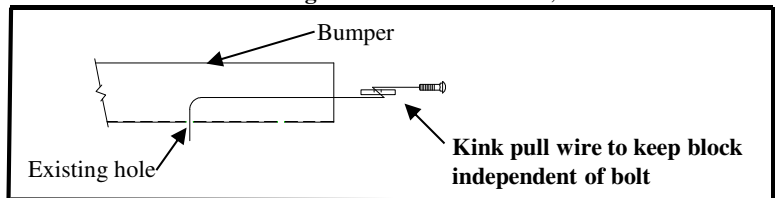


Figure 2
Example of pull wire procedure

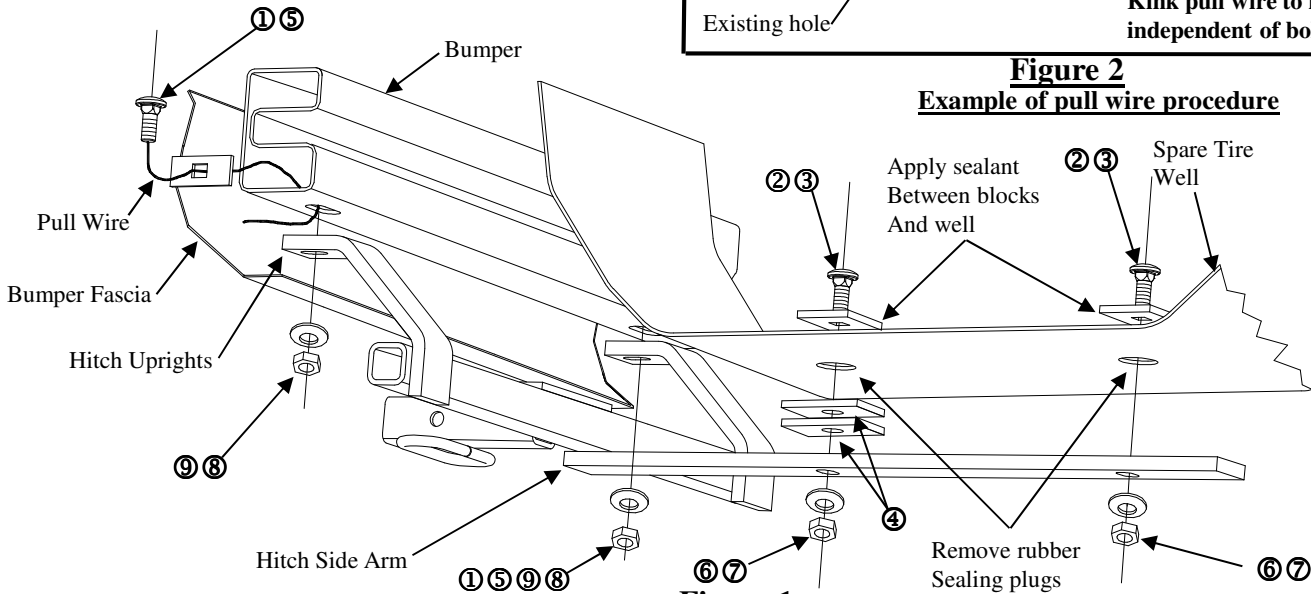


Figure 1

①	Qty. (2)	Carriage Bolt 7/16-14 X 1-1/2	⑥	Qty. (2)	Conical Toothed Washer 1/2"
②	Qty. (2)	Carriage Bolt 1/2-13 x 2-1/4	⑦	Qty. (2)	Hex Nut 1/2-13
③	Qty. (2)	Block 1/4 x 2 x 2	⑧	Qty. (2)	Hex Nut 7/16-14
④	Qty. (2)	Block 1/4 x 1-3/4 x 2-1/2	⑨	Qty. (2)	Conical Toothed Washer 7/16
⑤	Qty. (2)	Block 1/4 x 1 x 3			

- Open trunk, lift rug and remove spare tire.
- Remove both rubber sealing plugs from the bottom of spare tire well. Install carriage bolts and blocks as shown, longer bolt in rearmost hole.
- Remove (2) plastic fascia push rivets from bottom of rear bumper fascia and retain for re-installation.
- Position hitch uprights above fascia and loosely attach blocks, conical washers and nuts at spare tire well attachments as shown. Be sure to install spacer blocks between hitch side arm and rearward attachment to spare tire well as shown.
- Install blocks and carriage bolts into slots in bumper and down thru slots in hitch uprights using pull wire provided as shown. Install conical washers and nuts
Note: Kink pull wire to keep block independent of bolt as shown in Figure 2.
- Reinstall push rivets back into bumper fascia.
- Apply sealant at carriage bolt attachments inside spare tire well to prevent the intrusion of water and exhaust fumes to vehicle interior.
- Replace spare tire and rug.
Tighten all 7/16-14 GR5 fasteners with torque wrench to 50 Lb.-Ft. (68 N*M)
Tighten all 1/2-13 GR5 fasteners with torque wrench to 75 Lb.-Ft. (102 N*M)

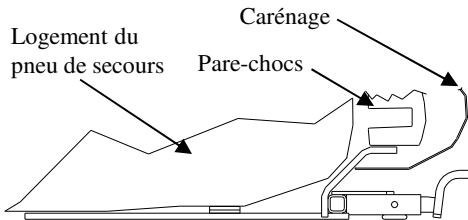
Note: check hitch frequently, making sure all fasteners and ball are properly tightened. If hitch is removed, plug all holes in trunk pan or other body panels to prevent entry of water and exhaust fumes. A hitch or ball which has been damaged should be removed and replaced. Observe safety precautions when working beneath a vehicle and wear eye protection. Do not cut access or attachment holes with a torch.

This product complies with safety specifications and requirements for connecting devices and towing systems of the state of New York, V.E.S.C. Regulation V-5 and SAE J684.

Instructions d'installation

Nissan Sentra

Numéros de pièce :
24750
77126
60826
27750 UHAUL



(Vendu séparément)
Ensemble de barre de remorquage :
 3593

Attelage montré dans la position appropriée

Équipement requis : Fil de tirage (fourni)

Visserie : 24750F

Clés : 3/4, 7/8, 11/16

Mèches : Aucune

La barre de remorquage doit être utilisée dans la position **ÉLEVÉE** seulement.

Ne pas excéder les spécifications du fabricant de véhicules de remorquage, ni :

2 000 lb (908 kg) Poids brut max. de la remorque

200 lb (90,8 kg) Poids max. au timon

Points d'accès au câblage : PC3, PC4

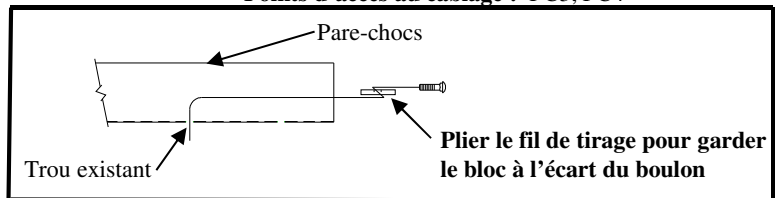


Figure 2

Exemple du passage du fil de tirage

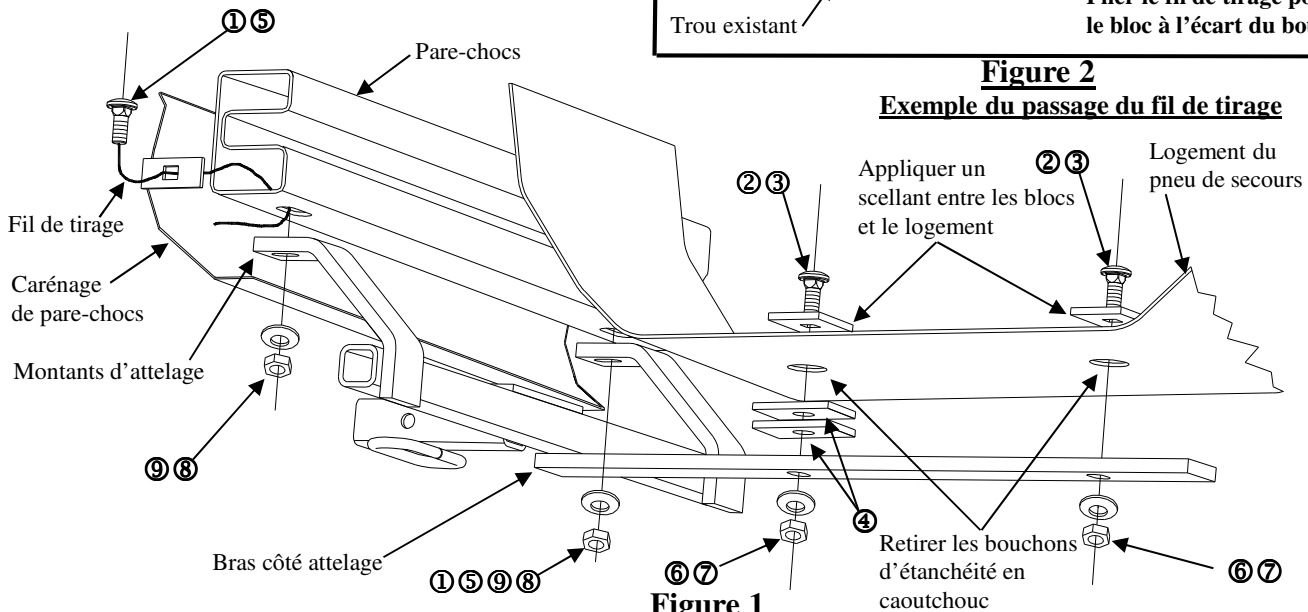


Figure 1

①	Qté (2)	Boulon de carrosserie 7/16-14 X 1-1/2	⑥	Qté (2)	Rondelle conique dentée 1/2"
②	Qté (2)	Boulon de carrosserie 1/2-13 x 2-1/4	⑦	Qté (2)	Écrou hexagonal 1/2-13
③	Qté (2)	Bloc 1/4 x 2 x 2	⑧	Qté (2)	Écrou hexagonal 7/16-14
④	Qté (2)	Bloc 1/4 x 1-3/4 x 2-1/2	⑨	Qté (2)	Rondelle conique dentée 7/16
⑤	Qté (2)	Bloc 1/4 x 1 x 3			

- Ouvrir le coffre, soulever le tapis et retirer le pneu de secours.
- Enlever les deux (2) bouchons en caoutchouc au fond du logement de pneu de secours. Installer les boulons de carrosserie et les blocs comme indiqué, en insérant le boulon le plus long dans le trou situé le plus à l'arrière.
- Enlever les deux (2) rivets en plastique au bas du carénage de pare-chocs arrière et les conserver en vue de la réinstallation.
- Placer les montants de l'attelage au-dessus du carénage et installer, sans serrer à fond, les blocs, les rondelles coniques et les écrous sur les points d'attache du logement de pneu de secours, comme illustré. S'assurer d'installer les blocs-espaces entre le bras latéral de l'attelage et le point d'attache arrière du logement de pneu de secours, comme indiqué.
- À l'aide d'un fil de tirage, installer les blocs et les boulons de carrosserie à travers les fentes du pare-chocs et des montants de l'attelage, comme indiqué. Installer les rondelles coniques et les écrous.
Remarque : Plier le fil de tirage pour garder le bloc à l'écart du boulon, comme illustré à la figure 2.
- Réinstaller les rivets du carénage de pare-chocs.
- Afin de prévenir l'infiltration d'eau ou de gaz d'échappement à l'intérieur du véhicule, appliquer un enduit d'étanchéité sur les points d'attache des boulons de carrosserie à l'intérieur du logement de pneu de secours.
- Remettre à leur place le pneu de secours et le tapis.

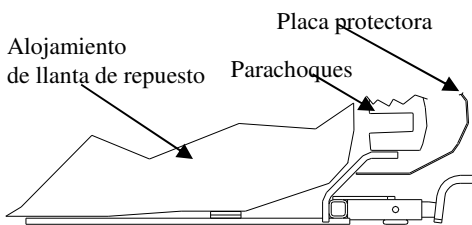
Serrer toute la visserie 7/16-14 GR5 au couple de 50 lb-pi (68 N*M).

Serrer toute la visserie 1/2-13 GR5 au couple de 75 lb-pi (102 N*M).

Remarque : Vérifier l'attelage fréquemment, en s'assurant que toute la visserie et la bille sont serrées adéquatement. Si l'attelage est enlevé, boucher tous les trous percés dans le coffre ou la carrosserie afin de prévenir l'infiltration d'eau ou de gaz d'échappement. Un attelage ou bille endommagés doivent être enlevés et remplacés. Observer les mesures de sécurité appropriées en travaillant sous le véhicule et porter des lunettes de protection. Ne jamais utiliser une torche pour découper un accès ou un trou de fixation. Ce produit est conforme aux normes V-5 et SAE J684 de la V.E.S.C. (État de New York) concernant les spécifications en matière de sécurité des systèmes d'attelage.

Instrucciones de instalación

Números de partes:



Nissan Sentra

(Se vende por separado)

Kit de barra de tracción:

3593

La barra de tracción se debe usar en la posición **LEVANTADA** únicamente

24750

77126

60826

27750 UHAUL

El enganche se muestre en la posición correcta

Equipo necesario: Pull Wire (suministrado)

Kit de tornillos: 24750F

Llaves: 3/4, 7/8, 11/16

Brocas de taladro: Ninguna

No supere el valor inferior entre la calificación del fabricante del vehículo del remolque o

2000 LB (908 Kg) Peso máximo bruto del remolque

200 LB (90.8 Kg) Peso máximo de la horquilla

Ubicación del acceso al cableado: PC3, PC4

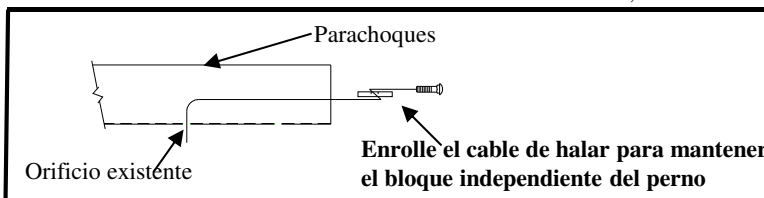


Figura 2

Ejemplo del procedimiento del cable de halar

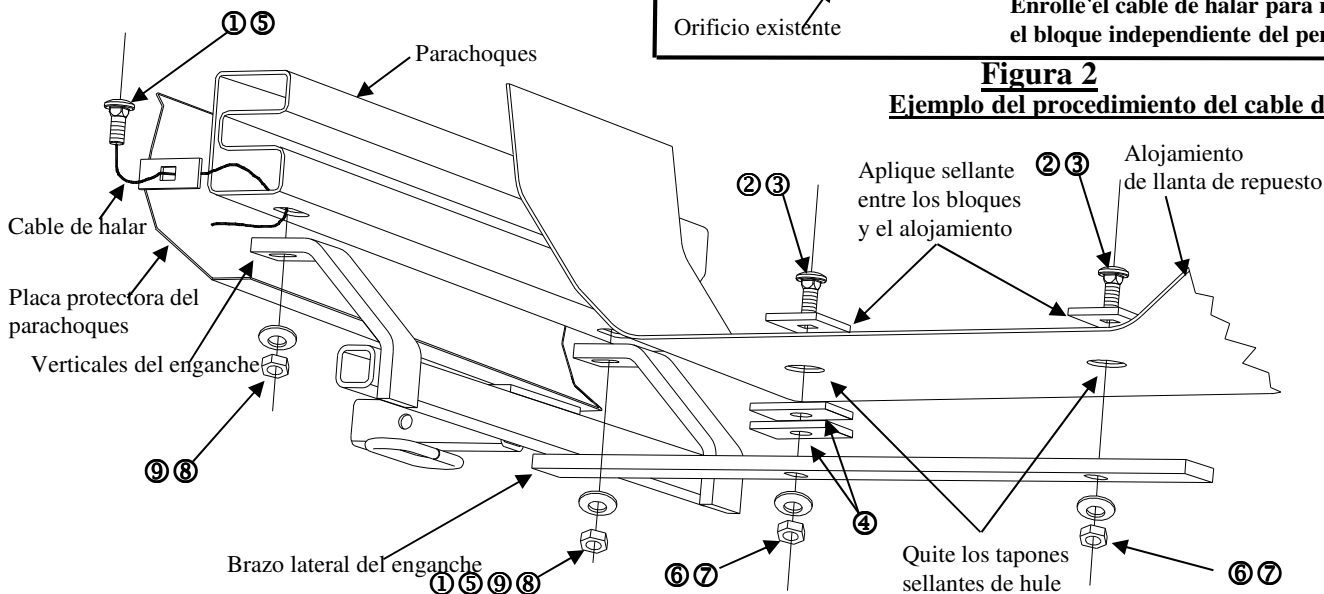


Figura 1

①	Cant. (2)	Perno de carruaje 7/16-14 X 1-1/2	⑥	Cant. (2)	Arandela cónica dentada 1/2"
②	Cant. (2)	Perno de carruaje 1/2-13 x 2-1/4	⑦	Cant. (2)	Tuerca hexagonal 1/2-13
③	Cant. (2)	Bloque 1/4 x 2 x 2	⑧	Cant. (2)	Tuerca hexagonal 7/16-14
④	Cant. (2)	Bloque 1/4 x 1-3/4 x 2-1/2	⑨	Cant. (2)	Arandela cónica dentada 7/16
⑤	Cant. (2)	Bloque 1/4 x 1 x 3			

- Abra el baúl, levante la alfombra y quite la llanta de repuesto.
- Quite los dos tapones sellantes de hule de la base del alojamiento de la llanta de repuesto. Instale pernos de carruaje y bloques como se muestra, el perno más largo en el orificio más posterior.
- Quite dos remaches de presión plásticos de la placa protectora desde la base de la placa protectora del parachoques posterior y guarde para su reinstalación.
- Coloque los verticales del enganche encima de la placa protectora y sin apretar una los bloques, las arandelas cónicas dentadas y las tuercas en las uniones del alojamiento de la llanta de repuesto como se muestra. Cerciérese de instalar los bloques espaciadores entre el brazo lateral del enganche y la unión posterior en el alojamiento de la llanta de repuesto como se muestra.
- Instale bloques y pernos de carruaje en las ranuras del parachoques y a través de las ranuras en los verticales del enganche usando el cable de halar que se suministra, de la manera que se indica. Instale arandelas cónicas y tuercas.
Nota: Enrolle el cable de halar para mantener el bloque independiente del perno como se muestra en la figura 2.
- Vuelva a instalar los remaches de nuevo en la placa protectora del parachoques.
- Aplique sellante en las uniones del perno de carruaje al interior del alojamiento de la llanta de repuesto para evitar la entrada del agua y los gases del escape al interior del vehículo.
- Vuelva a colocar la llanta de repuesto y la alfombra. **Apriete todos los tornillos 7/16-14 GR5 con una llave de torsión a 50 Lb.-pies (68 N*M)**
Apriete todos los tornillos 1/2-13 GR5 con una llave de torsión a 75 Lb.-pies (102 N*M)

Nota: Revise el enganche con frecuencia, verificando que todos los tornillos y la bola estén correctamente apretados. Si se quita el enganche tape todos los orificios en el colector del baúl u otros paneles de la carrocería para evitar la entrada del agua y los gases del escape. Se debe retirar y reemplazar un enganche o bola que se haya dañado. Observe las precauciones de seguridad al trabajar por debajo del vehículo y use protección visual. No corte los orificios de acceso o accesorios con soplete. Este producto cumple con las especificaciones y requisitos de seguridad para conectar dispositivos y sistemas de remolque del estado de Nueva York, V.E.S.C. Regulación V-5 y SAE J684