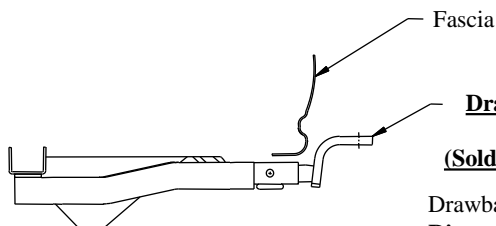


Installation Instructions

Part Numbers:

Honda Fit Honda Fit Sport

24776
77153
60847



Drawbar Kit:
3593
(Sold separately)

Drawbar must be used in the **Rise** position only.

**Do Not Exceed Lower of Towing Vehicle
Manufacturer's Rating or**

2000 LB (908 Kg) Max Gross Trailer Weight
200 LB (90.8 Kg) Max Tongue Weight

Wiring Access Location: PC1, PC2

Hitch Shown In Proper Position

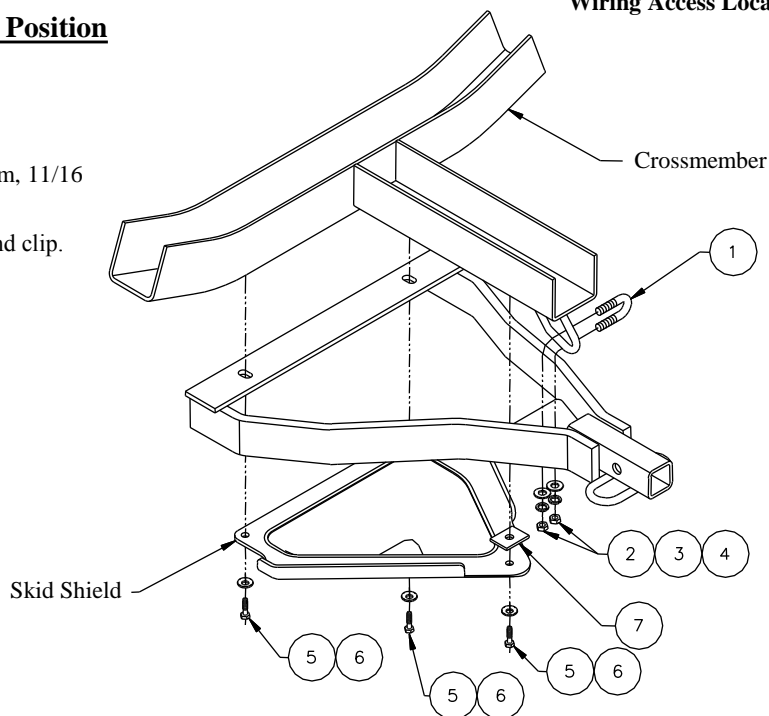
Equipment Required:

Fastener Kit: 24776F

Wrenches: 12mm, 13mm, 11/16

Drill Bits: None

Hitch Requires 1/2" pin and clip.



| | | | | | |
|---|----------|-----------------|---|----------|------------------------------|
| ① | Qty. (1) | 3/8-16 U-Bolt | ⑤ | Qty. (3) | M8-1.25 X 40 GR 8.8 Hex Bolt |
| ② | Qty. (2) | 3/8 Flat Washer | ⑥ | Qty. (3) | 3/8 Conical Toothed Washer |
| ③ | Qty. (2) | 3/8 Lock Washer | ⑦ | Qty. (1) | Block 1/4 X 1.00 X 1.50 |
| ④ | Qty. (2) | 3/8 Hex nut | | | |

- Remove the three M8 bolts from the skid shield on the underside of the vehicle trunk pan. Do not discard the skid shield, re-installed in step 6.
- Insert 3/8 U-Bolt through the tow hook. Raise the hitch into position aligning the U-Bolt with the holes in the tow hook bracket of the receiver.
- Loosely install the 3/8 flat washers, 3/8 lock washers and 3/8 hex nuts to the tow hook attachment.
- Align the vehicle forward slots in the receiver with the holes in the vehicle crossmember.
- Align the slots in the skid shield with the slots in the receiver and install the 3/8 conical toothed washers and M8 hex bolts. Install the vehicle rearward skid shield attachment by placing the 1/4 X 1.00 X 1.50 block between the skid shield and the vehicle trunk pan and then installing the 3/8 conical toothed washer and M8 hex bolt.
- Tighten all remaining fasteners to the required torque specifications.

Tighten all 3/8-16 GR5 fasteners with torque wrench to 30 Lb.-Ft. (41 N*M)

Tighten all M8 CL8.8 fasteners with torque wrench to 20 Lb.-Ft. (27 N*M)

Note: check hitch frequently, making sure all fasteners and ball are properly tightened. If hitch is removed, plug all holes in trunk pan or other body panels to prevent entry of water and exhaust fumes. A hitch or ball which has been damaged should be removed and replaced. Observe safety precautions when working beneath a vehicle and wear eye protection. Do not cut access or attachment holes with a torch.

This product complies with safety specifications and requirements for connecting devices and towing systems of the state of New York, V.E.S.C. Regulation V-5 and SAE J684.

Instructions d'installation

Numéros de pièces :

24776

77153

60847

Honda Fit

Honda Fit Sport

Ensemble de barre de remorquage:

3593

(Vendu séparément)

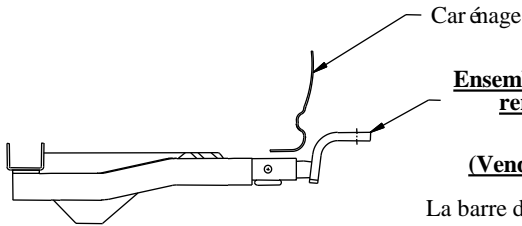
La barre de remorquage doit être utilisée dans la position **ÉLEVÉE** seulement.

Ne pas excéder les spécifications du fabricant de véhicules de remorquage, ou

2 000 LB (908 kg) Poids brut max. de la remorque

200 LB (90,8 kg) Poids max. au timon

Points d'accès au câblage : PC1, PC2



Attelage montré dans la position appropriée

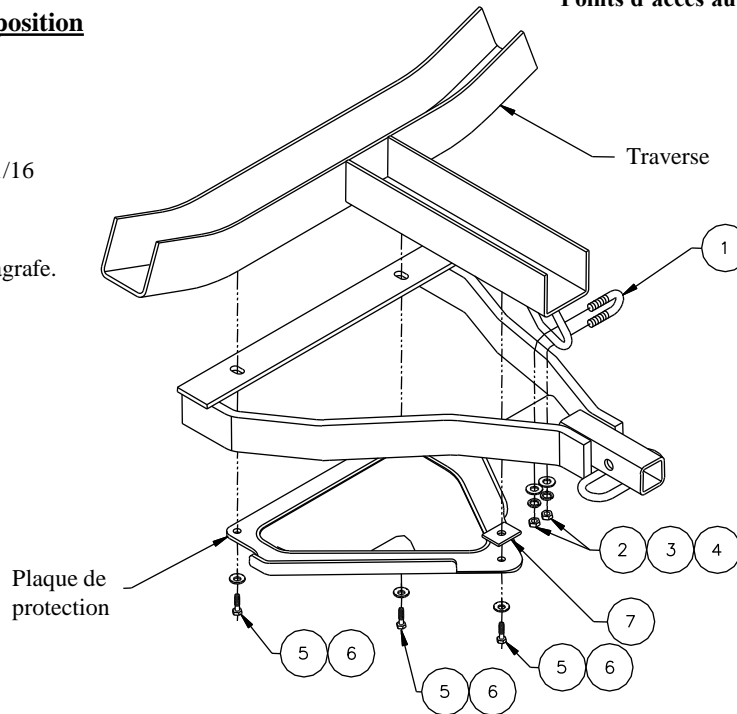
Équipement requis :

Visserie : 24776F

Clés : 12 mm, 13 mm, 11/16

Mèches : Aucune

L'attelage nécessite une cheville 1/2 po et une agrafe.



| | | | | | |
|---|---------|---------------------|---|---------|--------------------------------------|
| ① | Qté (1) | Boulon en U 3/8-16 | ⑤ | Qté (3) | Boulon hexagonal M8-1.25 X 40 GR 8.8 |
| ② | Qté (2) | Rondelle plate 3/8 | ⑥ | Qté (3) | Rondelle conique dentée 3/8 |
| ③ | Qté (2) | Rondelle frein 3/8 | ⑦ | Qté (1) | Bloc 1/4 X 1.00 X 1.50 |
| ④ | Qté (2) | Écrou hexagonal 3/8 | | | |

- Enlever les trois boulons M8 de la plaque de protection sur le dessous de la tôle du coffre du véhicule. Ne pas se départir de la plaque de protection qui sera réinstallée à l'étape 6.
- Insérer un boulon en U 3/8 à travers le crochet de remorquage. Soulever l'attelage en position, en alignant le boulon en U sur les trous du support du crochet de remorquage du récepteur.
- Installer sans trop serrer les rondelles plates 3/8, les rondelles freins 3/8 et les écrous hexagonaux 3/8 sur les points de fixation du crochet de remorquage.
- Aligner les fentes du récepteur situées vers l'avant du véhicule sur les trous de la traverse du véhicule.
- Aligner les fentes de la plaque de protection sur les fentes du récepteur et installer les rondelles coniques dentées 3/8 et les boulons hexagonaux M8. Au point de fixation de la plaque de protection situé vers l'arrière du véhicule, installer un bloc 1/4 X 1.00 X 1.50 entre la plaque et la tôle du coffre, puis une rondelle conique dentée 3/8 et un boulon hexagonal M8.
- Serrer toute la visserie restante selon les spécifications de couple de serrage.

Serrer toute la visserie 3/8-16 GR5 au couple de 30 lb-pi (41 N*M).

Serrer toute la visserie M8 CL8.8 au couple de 20 lb-pi (27 N*M).

Remarque : Vérifier l'attelage fréquemment, en s'assurant que toute la visserie et la bille sont serrées adéquatement. Si l'attelage est enlevé boucher tous les trous percés dans le coffre ou la carrosserie afin de prévenir l'infiltration d'eau ou de gaz d'échappement. Un attelage ou bille endommagés doivent être enlevés et remplacés. Observer les mesures de sécurité appropriées en travaillant sous le véhicule et porter des lunettes de protection. Ne jamais utiliser une torche pour découper un accès ou un trou de fixation.

Ce produit est conforme aux normes V-5 et SAE J684 de la V.E.S.C. (État de New York) concernant les spécifications en matière de sécurités systèmes d'attelage.

Instrucciones de instalación

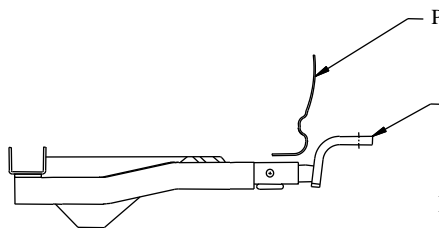
Números de partes:

Honda Fit Honda Fit Sport

24776

77153

60847



Kit de barra de tracción:

3593

(Se vende por separado)

La barra de tracción se debe usar en la posición

LEVANTADA únicamente

No supere el valor inferior entre la calificación del fabricante del vehículo del remolque o

2000 LB (908 Kg) Peso bruto máximo del remolque

200 LB (90.8 Kg) Peso máximo de la horquilla

Ubicación del acceso al cableado: PC1, PC2

El enganche se muestra en la posición correcta

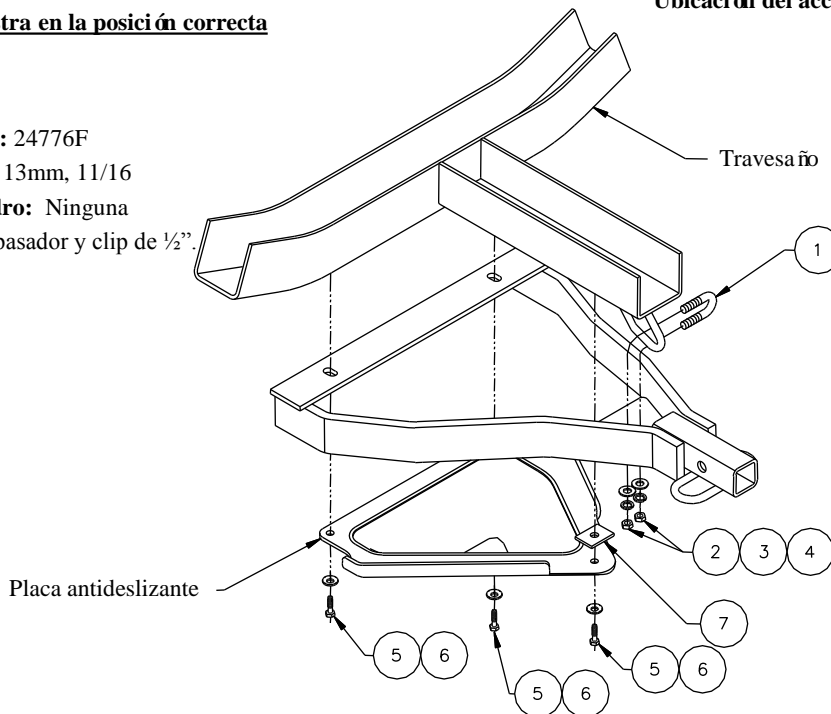
Equipo necesario:

Kit de tornillos: 24776F

Llaves: 12mm, 13mm, 11/16

Brocas de taladro: Ninguna

El enganche requiere pasador y clip de 1/2".



| | | | | | |
|---|-----------|-------------------------|---|-----------|-------------------------------------|
| ① | Cant. (1) | Perno en U 3/8-16 | ⑤ | Cant. (3) | Perno hexagonal M8-1.25 X 40 GR 8.8 |
| ② | Cant. (2) | Arandela plana 3/8 | ⑥ | Cant. (3) | Arandela cónica dentada 3/8 |
| ③ | Cant. (2) | Arandela de bloqueo 3/8 | ⑦ | Cant. (1) | Bloque 1/4 X 1.00 X 1.50 |
| ④ | Cant. (2) | Tuerca hexagonal 3/8 | | | |

1. Retire los tres pernos M8 de la placa antideslizante en la parte interior del recolector del baúl del vehículo. No deseche la placa antideslizante, vuelva a instalar en el paso 6.
2. Inserte el perno en U 3/8 a través del gancho de remolque. Levante el enganche a su posición alineando el perno en U con los orificios en el soporte del gancho de remolque del receptor.
3. Sin apretar instale las arandelas planas de 3/8, las arandelas de bloqueo de 3/8 y las tuercas hexagonales de 3/8 al accesorio del gancho de remolque.
4. Alinee las ranuras delanteras del vehículo en el receptor con los orificios en el travesaño del vehículo.
5. Alinee las ranuras en la placa antideslizante con las ranuras en el receptor e instale las arandelas cónicas dentadas de 3/8 y los pernos hexagonales M8. Instale el accesorio de la placa antideslizante posterior del vehículo al colocar el bloque de 1/4 X 1.00 X 1.50 entre la placa antideslizante y el recolector del baúl del vehículo y luego instale la arandela cónica dentada de 3/8 y el perno hexagonal M8.
6. Apriete todos los tornillos restantes a las especificaciones de torsión requeridas.

Apriete todos los tornillos 3/8-16 GR5 con una llave de torsión a 30 Lb.-pies (41 N*M)

Apriete todos los tornillos M8 CL8.8 con una llave de torsión a 20 Lb.-pies (27 N*M)

Nota: Revise el enganche con frecuencia, verificando que todos los tornillos y la bola estén correctamente apretados. Si se quita el enganche tape todos los orificios en el colector del baúl u otros paneles de la carrocería para evitar la entrada del agua y los gases del escape. Se debe retirar y reemplazar un enganche o bola que se haya dañado. Observe las precauciones de seguridad al trabajar por debajo del vehículo y use protección visual. No corte los orificios de acceso o accesorios con soplete.

Este producto cumple con las especificaciones y requisitos de seguridad para conectar dispositivos y sistemas de remolque del estado de Nueva York, V.E.S.C. Regulación V-5 y SAE J684