

Installation Instructions

Part Numbers:

**24850, 60266,
77223, 24893** U-Haul

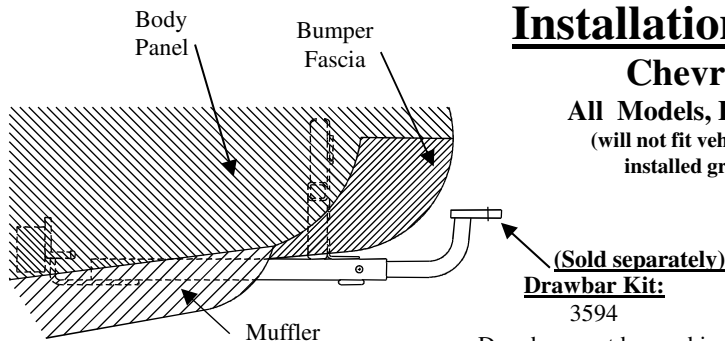
Chevrolet Camaro

All Models, Excluding convertible
(will not fit vehicles with optional dealer
installed ground effects package)

Do Not Exceed Lower of Towing Vehicle Manufacturer's Rating or

Hitch type	Max Gross Trailer WT (LB)	Max Tongue WT (LB)
Weight Carrying Ball Mount	2000 (908 Kg)	200 (91 Kg)

Wiring Access Location: PC1, PC2



Hitch Shown In Proper Position

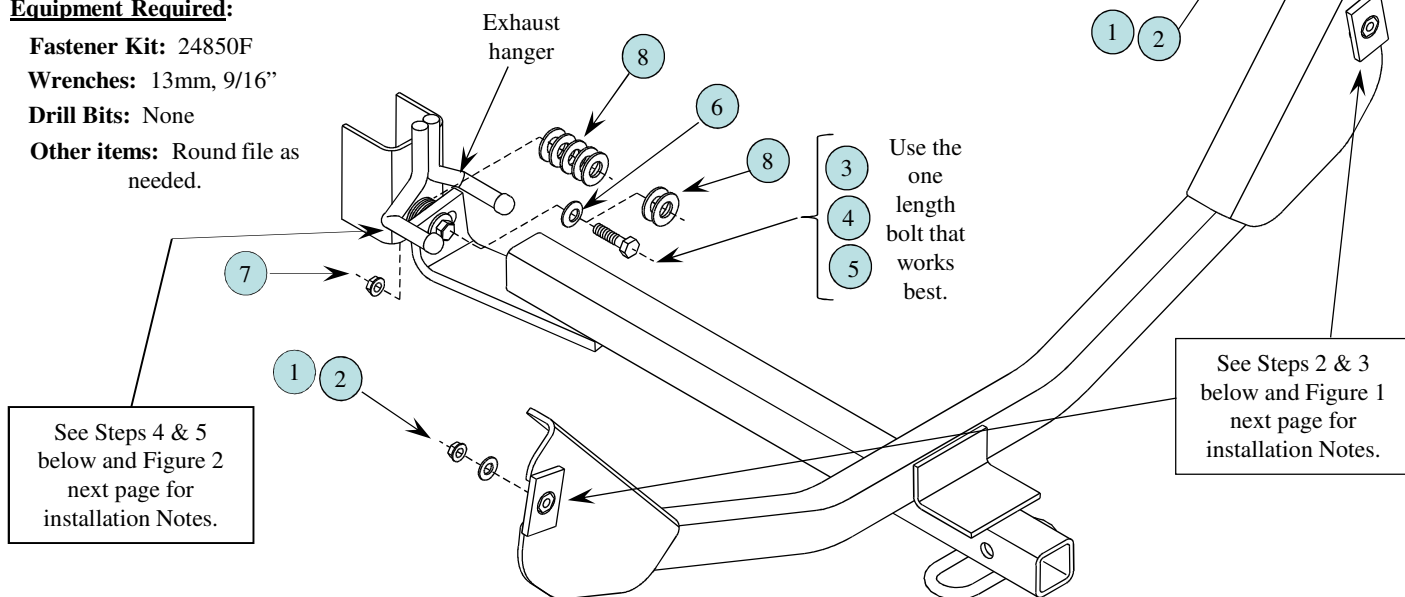
Equipment Required:

Fastener Kit: 24850F

Wrenches: 13mm, 9/16"

Drill Bits: None

Other items: Round file as needed.



1	Qty. (3)	8mm -1.25 CL10 Flanged Locknut, (1 extra)	5	Qty. (1)	3/8"-16 x 2" Gr.5 Hex head Bolt (as needed)
2	Qty. (3)	7/16" Flat Washer (15/16" outside diameter ,1 extra)	6	Qty. (1)	3/8" Conical Toothed Washer
3	Qty. (1)	3/8"-16 x 1-1/2" Gr.5 Hex head Bolt (as needed)	7	Qty. (1)	3/8" -16 Flanged Locknut
4	Qty. (1)	3/8"-16 x 1-3/4" Gr.5 Hex head Bolt (as needed)	8	Qty. (10)	7/16" Heavy Flat Washer (1-1/4" outside diameter). Use as needed, you may not need all of them.

- Raise hitch into place by turning hitch sideways under vehicle, then carefully raising one end between back of muffler and plastic bumper fascia. Then raise other end into place. If vehicle is not raised on hoist or ramps be careful not to scratch plastic bumper fascia.
- Hang hitch bracket clearance holes over existing 8mm stud/weldnuts located just rear of mufflers on both sides of vehicle. **See Figure 1 next page.** Make sure that 3/4" diameter clearance holes in hitch brackets sit flat against vehicle sheet metal and do not rest against vehicle weldnuts.
- Install one 7/16" flat washer, (smaller diameter washer), over one of the existing 8mm studs in vehicle and against hitch bracket just hung in Step 2 above. Then start 8mm flanged locknut on stud and tighten with wrench just enough to keep hitch bracket against vehicle sheet metal. **Note! hitch brackets cannot rest on top of weldnuts on vehicle.** Existing weldnuts must show through hitch bracket clearance holes. Install flat washer and locknut on other side of vehicle the same way making sure that hitch brackets are against vehicle sheet metal and not against weldnuts. As previous tighten locknut just enough to keep hitch in place so that it doesn't fall against weldnuts.
- Raise forward hitch attachment aligning with existing slot in bracket hanging down off bottom of independent suspension crossbeam. It may be necessary to remove (2) exhaust rubber isolators from hangers to access attachment.
- Using heavy flat washers, (larger diameter washers), stack together to make up gap between hitch bracket and vehicle bracket. **Caution! make sure that 3/8" bolt is just long enough to go through flanged locknut and doesn't bottom out against aluminum transaxle.** See Figure 2 next page. You may have to put flat washers under head of bolt to keep bolt from bottoming out. Supplied are (3) different length 3/8" bolts. Use the one that works best for your particular vehicle so that bolt does not bottom out against aluminum transaxle but still extends through locknut.
- Torque 8mm nuts installed in Step 3 to torque shown below for 8mm locknuts. Torque 3/8" bolt installed in Step 5 to torque shown below for 3/8" bolt. Reinstall rubber isolators on exhaust if removed.

Tighten 3/8"-16 Gr.5 bolt with torque wrench to 30 Lb.-Ft. (41 N*M) Tighten 8mm locknuts with torque wrench to 27Lb.-Ft. (37 N*M).

Note: check hitch frequently, making sure all fasteners and ball are properly tightened. If hitch is removed, plug all holes in trunk pan or other body panels to prevent entry of water and exhaust fumes. A hitch or ball which has been damaged should be removed and replaced. Observe safety precautions when working beneath a vehicle and wear eye protection. Do not cut access or attachment holes with a torch.

This product complies with safety specifications and requirements for connecting devices and towing systems of the state of New York, V.E.S.C. Regulation V-5 and SAE J684.

Installation Instructions

Chevrolet Camaro

All Models, Excluding convertible

(will not fit vehicles with optional dealer installed ground effects package)

Part Numbers:

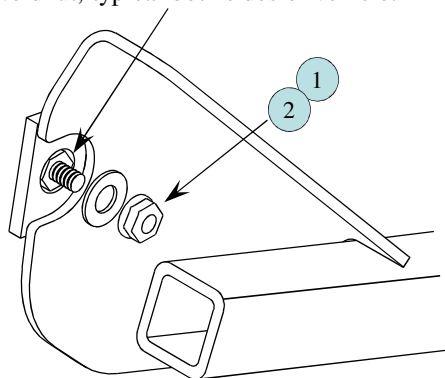
24850, 60266,

77223, 24893 U-Haul

Hitch clearance hole must go over & around existing vehicle stud/weldnut, typical both sides of vehicle.

Figure 1.
View looking rearward on rear attachment

NOTE! This is important to assure that there is enough stud length for washer & locknut.
(It may be necessary in some cases to enlarge hitch hole diameter with a round file to fit over vehicle weldnuts.)



NOTE
*Use flat washers as needed, you may not need to use all off them.

8 *It may be necessary to insert flat washers under head of bolt also to assure that bolt does not bottom out.

3 Use one of the (3) different length 3/8" bolts supplied to make attachment. Mix & match bolt length and flat washers so that joint can be tightened without bottoming out on transaxle mount.

8 *Insert flat washers as needed to fill gap between hitch & vehicle.

6 Conical washer

7 3/8" Locknut

Vehicle transaxle bracket (cut-away to show detail)

Vehicle aluminum transaxle mount

Do not let bolt bottom out on vehicle aluminum transaxle mount.

Hitch bracket

Figure 2.
Side view of forward attachment

Tighten 3/8"-16 Gr.5 bolt with torque wrench to 30 Lb.-Ft. (41 N*M) Tighten 8mm locknuts with torque wrench to 27Lb.-Ft. (37 N*M).

Note: check hitch frequently, making sure all fasteners and ball are properly tightened. If hitch is removed, plug all holes in trunk pan or other body panels to prevent entry of water and exhaust fumes. A hitch or ball which has been damaged should be removed and replaced. Observe safety precautions when working beneath a vehicle and wear eye protection. Do not cut access or attachment holes with a torch.

This product complies with safety specifications and requirements for connecting devices and towing systems of the state of New York, V.E.S.C. Regulation V-5 and SAE J684.

Instrucciones de instalación Chevrolet Camaro

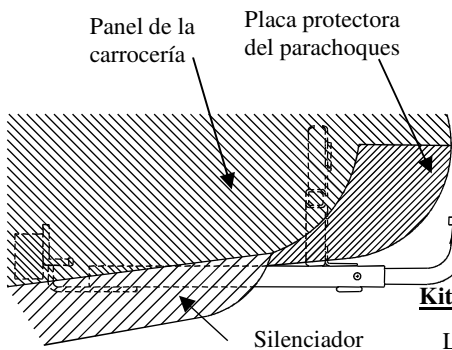
Números de partes:

**24850, 60266,
77223, 24893 U-Haul**

Todos los modelos, Excluye el modelo convertibles
(no se ajustará a vehículos con paquete opcional de efectos de piso instalado por el distribuidor)

No supere el valor inferior entre la calificación del fabricante del vehículo del remolque o

Tipo de enganche	Peso máximo bruto del remolque (LB)	Peso máximo de la horquilla (LB)
Carga de peso Montaje esférico	2000 (908 Kg)	200 (91 Kg)



(Vendu séparément)

Kit de barra de tracción: 3594

La barra de tracción se debe usar en la posición **LEVANTADA** únicamente.

El enganche se muestra en la posición correcta

Equipo necesario:

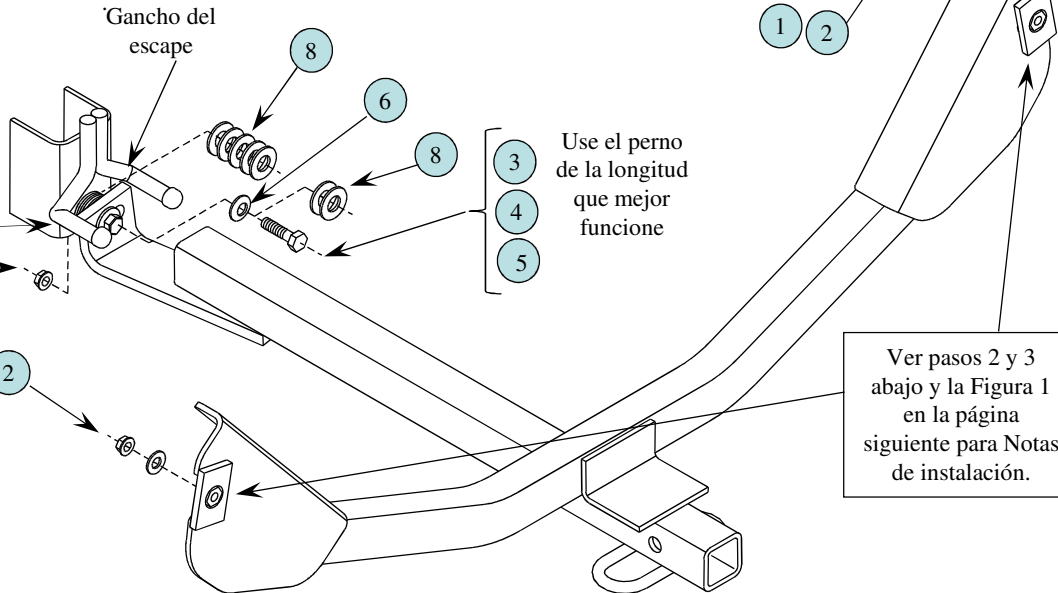
Kit de tornillos : 24850F

Llaves: 13mm, 9/16"

Brocas de taladro : Ninguna

Otras piezas: Lima redonda, según se necesite

Ubicación del acceso al cableado : PC1, PC2



Ver los Pasos 4 y 5 abajo y la Figura 2 en la siguiente página para Notas de instalación.

Ver pasos 2 y 3 abajo y la Figura 1 en la página siguiente para Notas de instalación.

1	Cant. (3)	Tuerca de bloqueo mariposa 8mm -1.25 CL10 (1 extra)	5	Cant. (1)	Perno cabeza hex. 3/8"-16 x 2" Gr.5 (según se necesite)
2	Cant. (3)	Arandela plana 7/16" (15/16" diám. Ext., 1 extra)	6	Cant. (1)	Arandela cónica dentada 3/8"
3	Cant. (1)	Perno cabeza hex. 3/8"-16 x 1-1/2" Gr.5 (según se necesite)	7	Cant. (1)	Tuerca de bloqueo mariposa 3/8" -16
4	Cant. (1)	Perno cabeza hex. 3/8"-16 x 1-3/4" Gr. 5 (según se necesite)	8	Cant. (10)	Arandela plana pesada 7/16" (1-1/4" diám. ext.). (según se necesite, quizás no las necesite todas).

- Levante el enganche a su lugar girando hacia el lado debajo del vehículo, luego levante con cuidado un extremo entre la parte posterior del silenciador y la placa protectora plástica del parachoques. Luego levante el otro extremo a su lugar. Si el vehículo no está levantado en el elevador o rampas, tenga cuidado de no rayar la placa protectora plástica del silenciador.
- Cuelgue los orificios de despeje del soporte del enganche sobre las tuercas de soldar/pernos de 8mm existentes localizados justo detrás de los silenciadores en ambos lados del vehículo. **Ver Figura 1 en la siguiente página.** Cerciórese de que los orificios de despeje de 3/4" de diámetro en los soportes del enganche queden planos contra el metal laminado del vehículo y que no descansen en las tuercas de soldar del vehículo.
- Instale una arandela plana de 7/16" (arandela de diámetro menor), sobre uno de los pernos existentes de 8mm en el vehículo y contra el soporte del enganche recién colgado en el paso 2 anterior. Luego instale la tuerca de bloqueo mariposa de 8mm en el perno y apriete con llave lo suficiente para mantener el soporte del enganche contra el metal laminado del vehículo. **¡Nota! Los soportes del enganche no pueden apoyarse sobre las tuercas de soldar del vehículo.** Las tuercas de soldar existentes deben verse a través de los orificios de despeje del soporte del enganche. Instale una arandela plana y tuerca de bloqueo en el otro lado del vehículo de la misma manera verificando que los soportes del enganche estén contra el metal laminado del vehículo y no contra las tuercas de soldar. Al igual que antes, apriete la tuerca de bloqueo lo suficiente para mantener el enganche en su lugar de manera que no caiga contra las tuercas de soldar.
- Levante el accesorio del enganche hacia adelante alineando con la ranura existente en el soporte que cuelga de la base del travesaño de suspensión independiente. Puede ser necesario quitar (2) aislantes de goma de los gancho para tener acceso al accesorio.
- Use arandelas planas pesadas, (arandelas de diámetro mayor), una sobre otra para compensar el espacio entre el soporte del enganche y el soporte del vehículo. **¡Precaución! Verifique que el perno de 3/8" es suficientemente largo para pasar a través de la tuerca de bloqueo mariposa y que no se salga por debajo en el eje transversal de aluminio. Ver la Figura 2 en la siguiente página.** Es posible que deba colocar arandelas planas debajo de la cabeza del perno para impedir que se salga. Se suministran pernos de 3/8" de diferentes longitudes, use el que funcione mejor para su vehículo en particular de manera que el perno no se salga por debajo del eje transversal de aluminio pero que se extienda a través de la tuerca de bloqueo.
- Apriete a torsión las tuercas de 8mm que se instalaron en el Paso 3 a la especificación que se indica a continuación para tuercas de bloqueo de 8mm. Apriete el perno de 3/8" que se instaló en el Paso 5 a la torsión que se indica a continuación para pernos de 3/8". Vuelva a instalar aislantes de goma en el escape si se retiraron.

Apriete el perno de 3/8"-16 Gr.5 con una llave de torsión a 30 Lb.-pies (41 N*M) Apriete las tuercas de bloqueo de 8mm a 27Lb.-pies (37 N*M).

Nota: Revise el enganche con frecuencia, verificando que todos los tornillos y la bola estén correctamente apretados. Si se quita el enganche tape todos los orificios en el colector del baúl u otros paneles de la carrocería para evitar la entrada del agua y los gases del escape. Se debe retirar y reemplazar un enganche o bola que se haya dañado. Observe las precauciones de seguridad al trabajar por debajo del vehículo y use protección visual. No corte los orificios de acceso o accesorios con soplete.

Este producto cumple con las especificaciones y requisitos de seguridad para conectar dispositivos y sistemas de remolque del estado de Nueva York, V.E.S.C. Regulación V-5 y SAE J684.

Instrucciones de instalación

Chevrolet Camaro

Todos los modelos, Excluye el modelo convertibles
(no se ajustará a vehículos con paquete opcional de efectos de piso instalado por el distribuidor)

Números de partes:

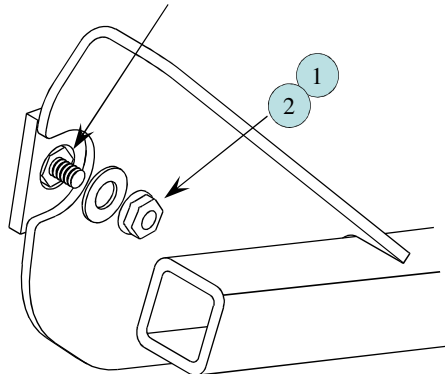
**24850, 60266,
77223, 24893 U-Haul**

El orificio de despeje del enganche debe pasar por encima y alrededor de la tuerca de soldar/perno existente del vehículo, igual en ambos lados del vehículo.

Figura 1.
Vista posterior en el accesorio posterior

¡NOTA! Esto es importante para asegurar que haya suficiente longitud para la arandela y tuerca de bloqueo.

(Podría ser necesario en algunos casos agrandar el diámetro del orificio del enganche con una lima redonda para que se ajuste en las tuercas de soldar del vehículo.)



NOTA
*Use arandelas planas según sea necesario, es posible que no las necesite todas.

8 Podría ser necesario insertar arandelas planas debajo de la cabeza del perno también para asegurar que el perno se salga por debajo.

3 Use uno de los (3) pernos de 3/8" de diferentes longitudes que se suministran para hacer la instalación. Combine las longitudes de los pernos y arandelas planas de manera que la unión se pueda apretar sin que se salgan por debajo del montaje del eje transversal.

Soporte del enganche

8 *Inserte arandelas planas según sea necesario para llenar el espacio entre el enganche y el vehículo

6 Arandela cónica

7 Tuerca de bloqueo 3/8"

Soporte del eje transversal del vehículo (recortado para mostrar detalle)

Montaje del eje transversal de aluminio del vehículo

No permita que el perno se salga por debajo del montaje del eje transversal de aluminio del vehículo

Figura 2.
Vista lateral de la instalación delantera

Apriete el perno de 3/8"-16 Gr.5 con una llave de torsión a 30 Lb.-pies (41 N*M) Apriete las tuercas de bloqueo de 8mm a 27Lb.-pies. (37 N*M).

Nota: Revise el enganche con frecuencia, verificando que todos los tornillos y la bola estén correctamente apretados. Si se quita el enganche tape todos los orificios en el colector del baúl u otros paneles de la carrocería para evitar la entrada del agua y los gases del escape. Se debe retirar y reemplazar un enganche o bola que se haya dañado. Observe las precauciones de seguridad al trabajar por debajo del vehículo y use protección visual. No corte los orificios de acceso o accesorios con soplete.

Este producto cumple con las especificaciones y requisitos de seguridad para conectar dispositivos y sistemas de remolque del estado de Nueva York, V.E.S.C. Regulación V-5 y SAE J684.

Instructions d'installation

Numéros de pièce :

Chevrolet Camaro

24850, 60266,

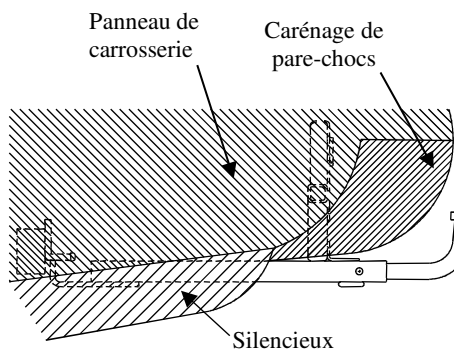
Tous les modèles, à l'exclusion du modèle convertible
(Ne convient pas aux véhicules équipés d'un ensemble d'effet de sol installé en option par un concessionnaire)

77223, 24893 U-Haul

Ne pas excéder les spécifications de poids du fabricant du véhicule de remorquage, ni :

Type d'attelage	Poids brut max. de la remorque (lb)	Poids max. au timon (lb)
Capacité de charge Montage sur boule	2000 (908 Kg)	200 (91 Kg)

Points d'accès au câblage : PC1, PC2



(Se vend por separado)

Ensemble barre de remorquage :

3594
La barre de remorquage doit être utilisée dans la position **ÉLEVÉE** seulement.

Attelage montré dans la position appropriée

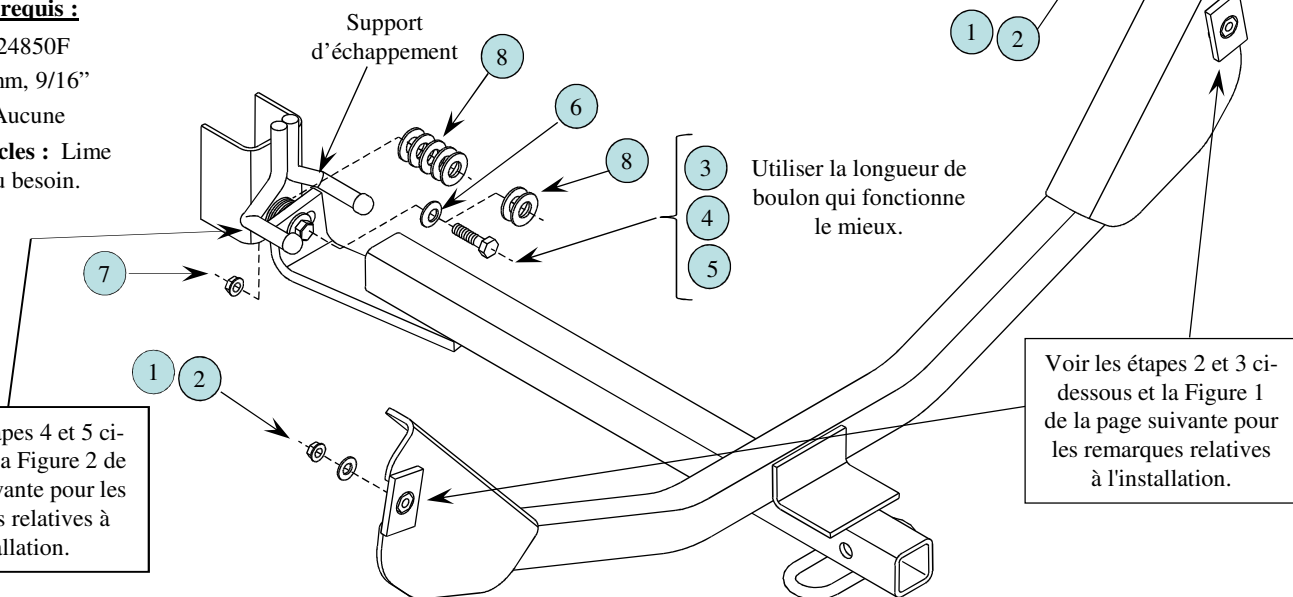
Équipement requis :

Visserie : 24850F

Clés : 13 mm, 9/16"

Mèches : Aucune

Autres articles : Lime ronde, au besoin.



Voir les étapes 4 et 5 ci-dessous et la Figure 2 de la page suivante pour les remarques relatives à l'installation.

Voir les étapes 2 et 3 ci-dessous et la Figure 1 de la page suivante pour les remarques relatives à l'installation.

1	Qté (3)	Contre-écrou à embase 8mm -1.25 CL10, (1 en surplus)	5	Qté (1)	Boulon hexagonal 3/8"-16 x 2" Gr.5 (au besoin)
2	Qté (3)	Rondelle plate 7/16" (dia. ext. 15/16", 1 en surplus)	6	Qté (1)	Rondelle conique dentée 3/8"
3	Qté (1)	Boulon hexagonal 3/8"-16 x 1-1/2" Gr.5 (au besoin)	7	Qté (1)	Contre-écrous à embase 3/8" -16
4	Qté (1)	Boulon hexagonal 3/8"-16 x 1-3/4" Gr.5 (au besoin)	8	Qté (10)	Rondelle plate robuste 7/16" (dia. ext. 1-1/4") Utiliser au besoin, toutes ne seront peut-être pas nécessaires.

- Soulever l'attelage en place en le tournant de côté sous le véhicule, puis en soulevant avec précaution une extrémité entre l'arrière du silencieux et le carénage de pare-chocs en plastique. Puis soulever l'autre extrémité en place. Si le véhicule n'est pas soulevé par treuil ou sur rampes, veiller à ne pas rayer le carénage de pare-chocs en plastique.
- Aligner les trous de dégagement du support d'attelage au-dessus du goujon/écrous à souder 8 mm existants situés juste à l'arrière des silencieux des deux côtés du véhicule. **Voir Figure 1 à la page suivante.** S'assurer que les trous de dégagement 3/4" des supports d'attelage reposent à plat contre la tôle du véhicule et non contre les écrous à souder du véhicule.
- Enfiler une rondelle plate 7/16" (rondelle de petit diamètre) sur un goujon 8 mm existant du véhicule et contre le support d'attelage suspendu à l'étape 2 ci-dessus. Enfiler ensuite un contre-écrou à embase 8 mm sur le goujon et serrer à la clé juste ce qu'il faut pour garder le support d'attelage contre la tôle du véhicule. **Remarque ! Les supports d'attelage ne peuvent reposer sur le dessus des écrous à souder du véhicule.** Les écrous à souder existants doivent apparaître à travers les trous de dégagement du support d'attelage. Installer une rondelle plate et un contre-écrou de l'autre côté du véhicule de la même manière, en s'assurant que les supports d'attelage reposent contre la tôle du véhicule et non contre les écrous à souder. Comme auparavant, serrer le contre-écrou juste ce qu'il faut pour garder l'attelage en place afin qu'il ne tombe pas sur les écrous à souder.
- Soulever le point de fixation avant de l'attelage en l'alignant sur la fente existante du support dépassant du bas de la traverse de suspension indépendante. Il peut être nécessaire d'enlever deux (2) isolateurs d'échappement en caoutchouc des supports d'échappement pour accéder au point de fixation.
- Empiler des rondelles plates robustes (rondelles de grand diamètre) pour obtenir un espace entre le support d'attelage et le support du véhicule. **Mise en garde ! S'assurer que le boulon 3/8" est juste assez long pour traverser le contre-écrou à embase sans dépasser contre la boîte-pont en aluminium du véhicule. Voir la Figure 2 à la page suivante.** Il se peut que l'on doive placer les rondelles plates sous la tête du boulon pour l'empêcher de dépasser à l'autre bout. Trois (3) différentes longueurs de boulons 3/8" sont fournies. Utiliser celle qui convient le mieux au modèle de façon que le boulon ne dépasse pas contre la boîte-pont en aluminium tout en traversant le contre-écrou.
- Serrer les écrous 8 mm posés à l'étape 3 selon la spécification de couple (ci-dessous) qui convient aux contre-écrous 8 mm. Serrer le boulon 3/8" posé à l'étape 5 selon la spécification de couple (ci-dessous) qui convient au boulon 3/8". Réinstaller les isolateurs en caoutchouc sur l'échappement s'ils ont été enlevés.

Serrer le boulon 3/8-16 GR5 au couple de 30 lb-pi (41 N*M). Serrer les contre-écrous 8 mm au couple de 27 lb-pi (37 N*M).

Remarque : Vérifier l'attelage fréquemment, en s'assurant que toute la visserie et la boule sont serrées adéquatement. Si l'attelage est enlevé, boucher tous les trous percés dans le coffre ou la carrosserie afin de prévenir l'infiltration d'eau ou de gaz d'échappement. Un attelage ou une boule endommagés doivent être enlevés et remplacés. Observer les mesures de sécurité appropriées en travaillant sous le véhicule et porter des lunettes de protection. Ne jamais utiliser une torche pour découper un accès ou un trou de fixation. Ce produit est conforme aux normes V-5 et SAE J684 de la V.E.S.C. (État de New York) concernant les spécifications en matière de sécurité des systèmes d'attelage.

Instructions d'installation

Numéro de pièce :

Chevrolet Camaro

24850, 60266,

Tous les modèles, à l'exclusion du modèle convertible

77223, 24893 U-Haul

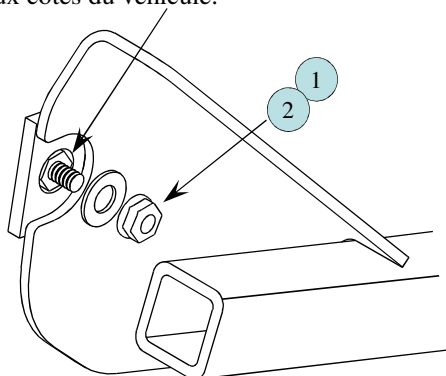
(Ne convient pas aux véhicules équipés d'un ensemble d'effet de sol installé en option par un concessionnaire)

Le trou de dégagement de l'attelage doit se trouver au-dessus et autour du goujon/écrou à souder du véhicule, similaire des deux côtés du véhicule.

Figure 1.
Vue vers l'arrière sur le point de fixation arrière

REMARQUE ! Il est important de s'assurer d'une longueur de goujon suffisante pour la rondelle et le contre-écrou.

(Dans certains cas, il peut s'avérer nécessaire d'agrandir le diamètre du trou de l'attelage à l'aide d'une lime ronde pour l'adaptation sur les écrous à souder du véhicule.)



REMARQUE

*Utiliser les rondelles plates au besoin, toutes ne seront peut-être pas nécessaires.

8 *Il se peut que l'on doive placer les rondelles plates sous la tête du boulon pour l'empêcher de dépasser à l'autre bout.

3 Utiliser une des trois (3) différentes longueurs de boulons 3/8" fournies pour la fixation. Faire correspondre la longueur de boulon et le nombre de rondelles plates afin que le joint puisse être serré sans dépassement contre la boîte-pont.

8 *Insérer suffisamment de rondelles plates pour remplir l'espace entre l'attelage et le véhicule.

6 Rondelle conique

7 Contre-écrou à embase 3/8"

Support sur la traverse du véhicule (vue de coupe pour montrer le détail)

Boîte-pont en aluminium du véhicule

Ne pas laisser le boulon dépasser contre la boîte-pont en aluminium du véhicule.

Support d'attelage

Figure 2.
Vue latérale de la fixation avant

Serrer le boulon 3/8-16 GR5 au couple de 30 lb-pi (41 N*M). Serrer les contre-écrous 8 mm au couple de 27 lb-pi (37 N*M).

Remarque : Vérifier l'attelage fréquemment, en s'assurant que toute la visserie et la boule sont serrées adéquatement. Si l'attelage est enlevé, boucher tous les trous percés dans le coffre ou la carrosserie afin de prévenir l'infiltration d'eau ou de gaz d'échappement. Un attelage ou une boule endommagés doivent être enlevés et remplacés. Observer les mesures de sécurité appropriées en travaillant sous le véhicule et porter des lunettes de protection. Ne jamais utiliser une torche pour découper un accès ou un trou de fixation. Ce produit est conforme aux normes V-5 et SAE J684 de la V.E.S.C. (État de New York) concernant les spécifications en matière de sécurité des systèmes d'attelage.