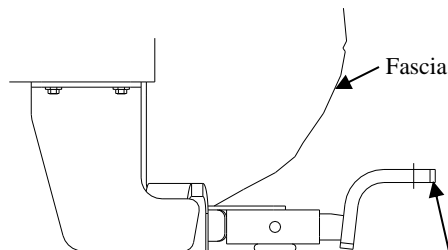


Installation Instructions

Part Numbers:

Nissan Juke AWD

24867
60284
77248



(Sold separately)

Drawbar Kit:

3593

**Do Not Exceed Lower of Towing Vehicle
Manufacturer's Rating or**

2000 LB (908 Kg) Max Gross Trailer Weight

200 LB (90.8 Kg) Max Tongue Weight

Drawbar must be used in the **Rise** position only.

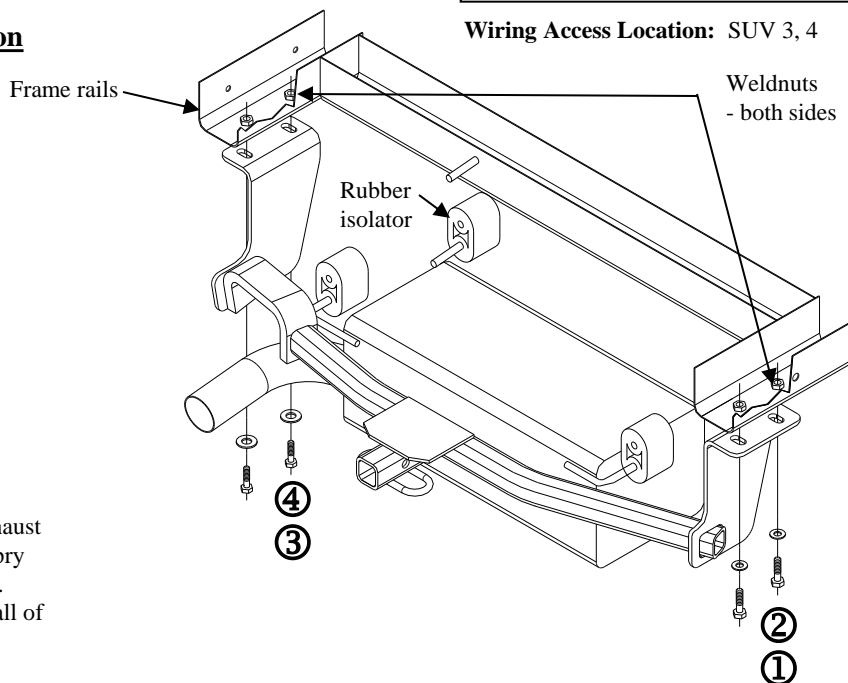
Hitch Shown In Proper Position

Wiring Access Location: SUV 3, 4

Equipment Required: Lubricant or Soapy water

Fastener Kit: 24867F

Wrenches: 17mm, 18mm, 19mm and 6" extension



Spray some lubricant on the rubber exhaust hangers and then use a screwdriver or pry bar to remove all of the rubber hangers. Support the system while you remove all of the hangers

①	Qty. (2)	Hex bolt M12 X 1.25 X 35mm CL8.8	③	Qty. (2)	Hex bolt M10 X 1.25 X 30mm CL8.8
②	Qty. (2)	1/2" Conical washer	④	Qty. (2)	3/8" Conical washer

1. Remove and return factory tow hook and fasteners to vehicle owner. (4 Bolts)
2. Lower exhaust system at the rubber isolator (3 places) leaving the rubber isolator attached to muffler. Note: Spraying a lubricant or soapy water on the metal hanger rod and the rubber isolator helps removal. Be careful not to allow muffler to fall under its own weight.
3. Scrape undercoating and caulking from bottom of frame rails large enough to allow the hitch brackets to sit flush against the frame rails. Clean out undercoating from weldnut (do not damage threads). Confirm M10 hex bolt will thread into weldnuts.
4. Raise hitch into position on driver's side and loosely install fastener as shown, installing a hex bolt and conical washer thru elongated hole in hitch into vehicle frame. Raise hitch into position on passenger's side and loosely install fastener as shown, installing hex bolt and conical washer thru elongated hole in hitch into vehicle frame. Center hitch on vehicle and install remaining hardware as shown.
5. Tighten all fasteners to the required torque specification.
6. Reinstall exhaust.

Tighten all M10 CL 8.8 fasteners with torque wrench to 39 Lb.-Ft. (52 N*M)

Tighten all M12 CL 8.8 fasteners with torque wrench to 68 Lb.-Ft. (92 N*M)

Note: check hitch frequently, making sure all fasteners and ball are properly tightened. If hitch is removed, plug all holes in trunk pan or other body panels to prevent entry of water and exhaust fumes. A hitch or ball which has been damaged should be removed and replaced. Observe safety precautions when working beneath a vehicle and wear eye protection. Do not cut access or attachment holes with a torch.

This product complies with safety specifications and requirements for connecting devices and towing systems of the state of New York, V.E.S.C. Regulation V-5 and SAE J684.

Instructions d'installation

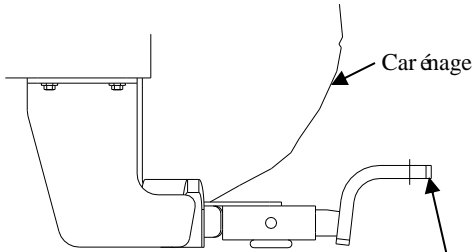
Numéros de pièces :

Nissan Juke AWD

24867

60284

77248



(Vendu séparément)
Ensemble de barre
de remorquage :

3593

Ne pas excéder les spécifications de poids du fabricant du véhicule de remorquage, ni

2000 LB (908 kg) Poids brut max. de la remorque

200 lb (90,8 kg) Poids max. au timon

La barre de remorquage doit être utilisée dans la position **devant** seulement.

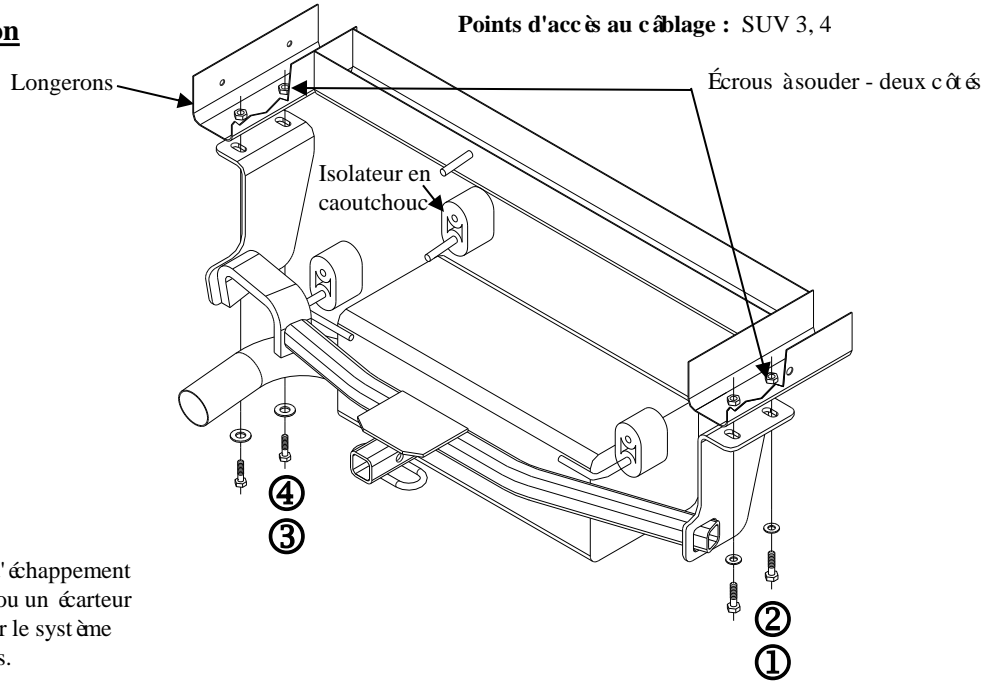
Attelage montré dans la position appropriée

Équipement requis : Lubrifiant ou eau savonneuse

Visserie : 24867F

Clés : 17 mm, 18 mm, 19 mm et extension 6"

Points d'accès au câblage : SUV 3, 4



Vaporiser du lubrifiant sur les supports d'échappement en caoutchouc puis utiliser un tournevis ou un écarteur pour enlever tous les supports. Supporter le système pendant l'enlèvement de tous les supports.

①	Qté(2)	Boulon hexagonal M12 x 1.25 x 35mm CL8.8	③	Qté(2)	Boulon hexagonal M10 x 1.25 x 30mm CL8.8
②	Qté(2)	Rondelle conique 1/2 po	④	Qté(2)	Rondelle conique 3/8 po

1. Enlever le crochet de remorquage d'origine et sa visserie et les remettre au propriétaire du véhicule. (4 boulons)
2. Abaisser le système d'échappement à l'emplacement de l'isolateur (3 endroits) en laissant l'isolateur en caoutchouc fixé au silencieux. Nota : La vaporisation d'un lubrifiant ou d'eau savonneuse sur la tige du support métallique et l'isolateur en caoutchouc facilite l'enlèvement. Veiller à ce que le silencieux ne tombe pas sous son propre poids.
3. Gratter la couche antirouille et le jointement dans le bas des longerons de châssis suffisamment pour permettre aux supports d'attelage de reposer bien à plat sur les longerons. Dégager la couche antirouille de l'écrou à souder (sans endommager le filetage). S'assurer que le boulon hexagonal M10 peut se visser dans l'écrou à souder.
4. Soulever l'attelage en position du côté conducteur et installer sans trop serrer la visserie comme illustré en posant un boulon hexagonal et sa rondelle conique à travers la fente allongée de l'attelage, puis dans le cadre du véhicule. Soulever l'attelage en position du côté passager et poser sans trop serrer la visserie comme illustré en insérant le boulon hexagonal et sa rondelle conique à travers la fente allongée de l'attelage, puis dans le cadre du véhicule. Centrer l'attelage par rapport au véhicule et poser la ferronnerie restante comme illustré.
5. Serrer toute la visserie selon les spécifications de couples de serrage.
6. Réinstaller l'échappement.

Serrer toute la visserie M10 CL 8.8 au couple de 39 lb-pi (52 N*M).

Serrer toute la visserie M12 CL 8.8 au couple de 68 lb-pi (92 N*M).

Remarque : Vérifier l'attelage fréquemment, en s'assurant que toutes les fixations et la boule sont serrées adéquatement. Si l'attelage est enlevé boucher tous les trous percés dans le coffre ou la carrosserie afin de prévenir l'infiltration d'eau ou de gaz d'échappement. Un attelage ou une boule endommagés doivent être enlevés et remplacés. Observer les mesures de sécurité appropriées en travaillant sous le véhicule et porter des lunettes de protection. Ne jamais utiliser une torche pour découper un accès ou un trou de fixation. Ce produit est conforme aux normes V-5 et SAE J684 de la V.E.S.C. (État de New York) concernant les spécifications en matière de sécurité des systèmes d'attelage.

Instrucciones de instalación

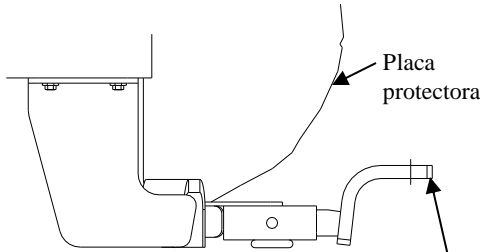
Números de partes:

Nissan Juke AWD

24867

60284

77248



Kit de barra de tracción:

3593

(Se vende por separado)

La barra de tracción se debe usar en la posición **levantada** únicamente.

No supere el valor inferior entre la calificación del fabricante del vehículo de remolque o

2000 LB (908 Kg) Peso máximo bruto del remolque

200 LB (90.8 Kg) Peso máximo de la horquilla

El enganche se muestra en la posición correcta

Equipo necesario: Lubricante o agua jabonosa

Kit de tornillos: 24867F

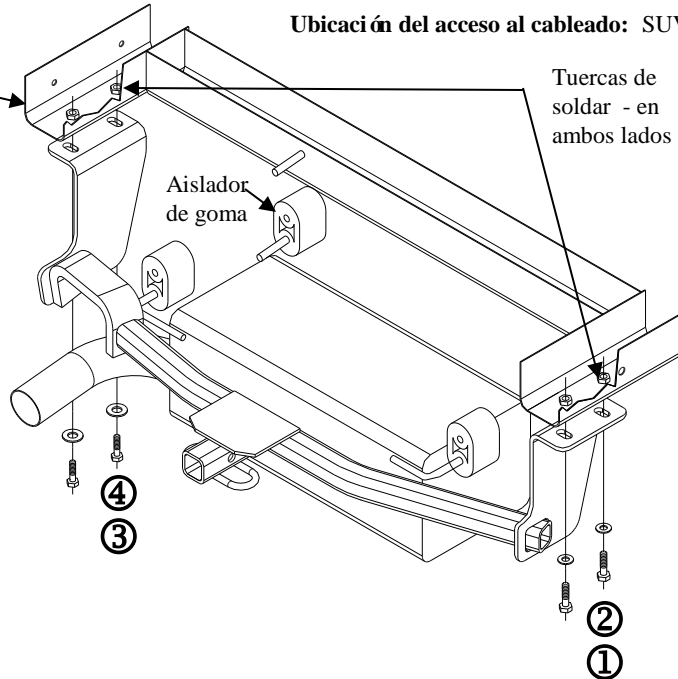
Llaves: 17mm, 18mm, 19mm y extensión de 6"

Ubicación del acceso al cableado: SUV 3, 4

Largueros del bastidor

Tuercas de soldar - en ambos lados

Aislador de goma



Roc é algo de lubricante en los ganchos de escape de goma y luego use un destornillador o barra apalancadora para quitar todos los ganchos de goma. Apoye el sistema mientras retira todos los ganchos

①	Cant. (2)	Perno hexagonal M12 x 1.25 x 35mm CL8.8	③	Cant. (2)	Perno hexagonal M10 x 1.25 x 30mm CL18.8
②	Cant. (2)	Arandela cónica 1/2"	④	Cant. (2)	Arandela cónica 3/8"

1. Retire y devuelva el gancho de remolque de fábrica y los tornillos al propietario del vehículo. (4 pernos)
2. Baje el sistema de escape hasta el aislante de goma (3 lugares) dejando el aislante de goma unido al silenciador. Nota: Rociar un lubricante o agua jabonosa en el vástago del gancho de metal y el aislador de goma ayuda para el desmonte. Tenga cuidado de no permitir que el silenciador caiga bajo su propio peso.
3. Raspe el recubrimiento y el enmasillado de la base de los largueros del bastidor lo suficiente para permitir que los soportes del enganche queden alineados contra los largueros del bastidor. Limpie el recubrimiento de la tuerca de soldar (no dañe las roscas). Confirme que el perno hexagonal M10 se enroscará en las tuercas de soldar.
4. Levante el enganche a su posición en el lado del conductor e instale sin apretar los tornillos como se muestra, instalando un perno hexagonal y una arandela cónica a través del orificio alargado en el enganche al interior del bastidor del vehículo. Levante el enganche a su posición en el lado del pasajero e instale sin apretar los tornillos como se muestra, instalando un perno hexagonal y una arandela cónica a través del orificio alargado en el enganche al interior del bastidor del vehículo. Centre el enganche en el vehículo e instale las piezas restantes como se muestra.
5. Apriete todos los tornillos según las especificaciones de torsión exigidas.
6. Vuelva a instalar el escape.

Apriete todos los tornillos M10 CL8.8 con una llave de torsión a 39 Lb.-pies. (52 N*M)

Apriete todos los tornillos M12 CL 8.8 con una llave de torsión a 68 Lb. (92 N*M)

Nota: Revise el enganche con frecuencia, verificando que todos los tornillos y la bola estén correctamente apretados. Si se quita el enganche tape todos los orificios en el colector del baúl u otros paneles de la carrocería para evitar la entrada del agua y los gases del escape. Se debe retirar y reemplazar un enganche o bola que se haya dañado. Observe las precauciones de seguridad al trabajar por debajo del vehículo y use protección visual. No corte los orificios de acceso o accesorios con soplete.

Este producto cumple con las especificaciones y requisitos de seguridad para conectar dispositivos y sistemas de remolque del estado de Nueva York, V.E.S.C. Regulación V-5 y SAE J684.