

# Installation Instructions

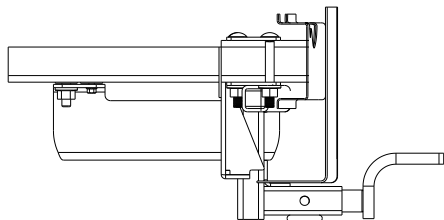
## Fiat 500, 500c (convertible), 500 Turbo

(Turbo model requires fascia trimming)

Part Numbers:

**24873, 60289**

**77255, 24761** U-Haul



### Hitch Shown In Proper Position

Drawbar must be used in the **Rise** position only.

**Do Not Exceed Lower of Towing Vehicle  
Manufacturer's Rating or**

**2000 LB (908 Kg) Max Gross Trailer Weight**

**200 LB (91 Kg) Max Tongue Weight**

**Wiring Access Location: PC1, PC2**

**Equipment Required: Fish wire (included)  
Spray lube**

**Fastener Kit: 24873F**

**Wrenches: 7/8, M8, M13**

**Drill Bits: None**

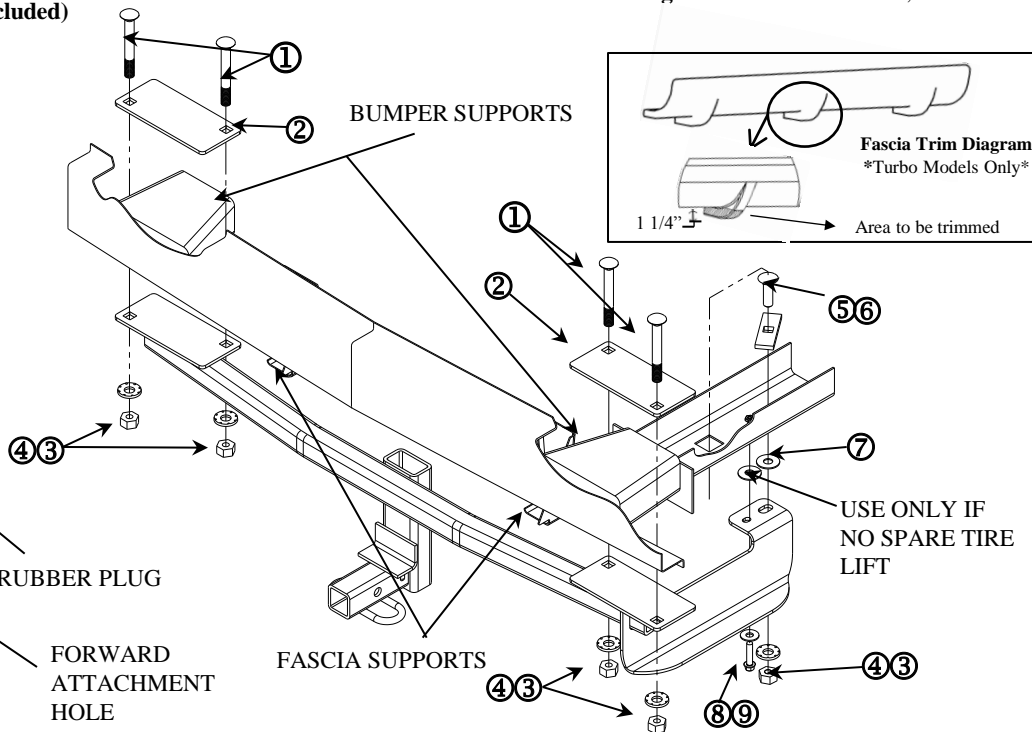


SPARE TIRE LIFT

FORWARD

RUBBER PLUG

FORWARD  
ATTACHMENT  
HOLE



**Fascia Trim Diagram  
\*Turbo Models Only\***

1 1/4"

Area to be trimmed

USE ONLY IF  
NO SPARE TIRE  
LIFT

①	Qty. (4)	Carriage Bolt – 1/2 – 13 x 4.00 gr5	⑥	Qty. (1)	Block – 1 x 3 x 1/4
②	Qty. (2)	Plates – 3-1/16 x 6-3/4 x 3/16	⑦	Qty. (2)	Flat Washer – 1/2
③	Qty. (5)	Washer – Conical toothed 1/2"	⑧	Qty. (1)	Bolt – M8x1.25 x 30mm
④	Qty. (5)	Nut – 1/2 -13	⑨	Qty. (1)	Washer conical toothed – 3/8"
⑤	Qty. (1)	Carriage Bolt – 1/2 – 13 x 1-3/4 gr5			

- Lower spare tire if it has one. Raise vehicle.
- If spare tire is present, lower spare tire lift by removing (2) M8 screws and (1) M8 nut with m13 socket. Remove rubber plug in frame and fish wire item 5 and 6 into existing hole. Replace rubber plug and spare tire lift. Leave fish wire on bolt.
- Remove two fascia mounting screws from fascia supports with m8 wrench.
- Lower muffler by removing the two pins from the two rubber mounts at the rear of the muffler. It helps if the pins are lubed and the exhaust is gently pulled rearward.
- Place plates (item 2) on top of bumper support as shown and install carriage bolts (item 1) Hint: It is easier if the plate is fed in from the center with the outer bolt already in the plate.
- Gently pull the fascia down and slide the hitch between the fascia and its support. On turbo models, trim center fin flush and horizontal to the lower edge of the bumper (see fascia trim diagram above). Put washer (item 7) in place and thread the fish wire through proper hole in bracket.
- Raise hitch into place as shown and loosely install washers and nuts to bolts (item 1). Pull fish wire with bolt into position, remove the fish wire and install washer and nut. Install M8 bolt and washer (item 8 and 9) thru bracket and into weld nut in frame.
- Push hitch forward and tighten all fasteners

**Tighten all M8 fasteners with torque wrench to 20 Lb.-ft. (27 N\*m)**

**Tighten all 1/2" fasteners with torque wrench to 50 Lb.-ft. (68 N\*m)**

**Note:** check hitch frequently, making sure all fasteners and ball are properly tightened. If hitch is removed, plug all holes in trunk pan or other body panels to prevent entry of water and exhaust fumes. A hitch or ball which has been damaged should be removed and replaced. Observe safety precautions when working beneath a vehicle and wear eye protection. Do not cut access or attachment holes with a torch.

This product complies with safety specifications and requirements for connecting devices and towing systems of the state of New York, V.E.S.C. Regulation V-5 and SAE J684.

# Instructions d'installation Fiat 500 and 500c (convertible)

Numéros de pièce :

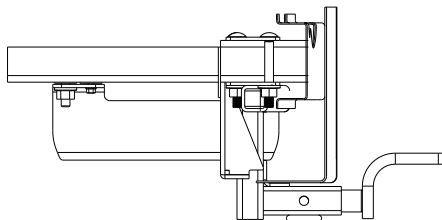
**24873, 60289**

**500 Turbo**

**77255, 24761** U-Haul

**(Turbo model requires fascia trimming)**

Ne pas excéder les spécifications de poids du fabricant du véhicule de remorquage, ni



## Attelage montré dans la position appropriée

Équipement requis : Fil de tirage (inclus)

Lubrifiant en vaporisateur

Visserie : 24873F

Clés : 7/8, M8, M13

Mèches : Aucune

**Ensemble de barre de remorquage :** (Vendu séparément)  
3593

La barre de remorquage doit être utilisée dans la position **développée** seulement.

**2000 LB (908 Kg) - Poids brut max. de la remorque**

**200 LB (91 Kg) - Poids max. au timon**

**Points d'accès au câblage :** PC1, PC2

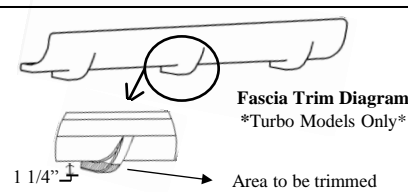
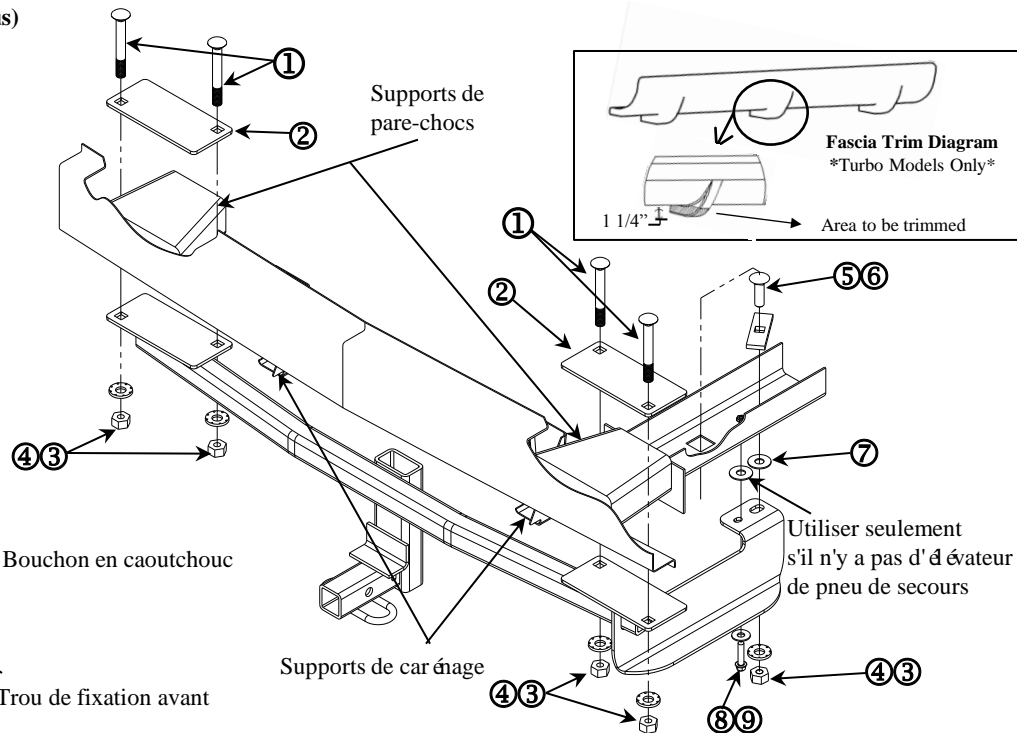


Élévateur de pneu de secours

AVANT

Bouchon en caoutchouc

Trou de fixation avant



Fascia Trim Diagram  
\*Turbo Models Only\*

1 1/4" Area to be trimmed

Utiliser seulement s'il n'y a pas d'élevateur de pneu de secours

①	Qté(4)	Boulon de carrosserie 1/2-13 x 4.00 GR5	⑥	Qté(1)	Bloc - 1 x 3 x 1/4
②	Qté(2)	Plaques - 3-1/16 x 6-3/4 x 3/16	⑦	Qté(2)	Rondelle plate - 1/2
③	Qté(5)	Rondelle conique dentée 1/2"	⑧	Qté(1)	Boulon - M8 x 1.25 x 30mm
④	Qté(5)	Écrou - 1/2-13	⑨	Qté(1)	Rondelle conique dentée 3/8"
⑤	Qté(1)	Boulon de carrosserie 1/2-13 x 1-3/4 GR5			

1. Abaisser le pneu de secours s'il existe. Soulever le véhicule.
2. Si le pneu de secours est présent, abaisser l'élevateur de pneu de secours en enlevant deux (2) vis M8 et un (1) écrou M8 à l'aide d'une douille M13. Retirer le bouchon en caoutchouc du cadre et acheminer les articles 5 et 6 dans le trou existant à l'aide du fil de tirage. Remettre le bouchon et l'élevateur en place. Laisser le fil de tirage lié au boulon.
3. Enlever deux vis de montage des supports de carénage à l'aide d'une clé M8.
4. Abaisser le silencieux en enlevant deux chevilles des supports en caoutchouc à l'arrière du silencieux. Pour faciliter la manœuvre, lubrifier les chevilles et tirer délicatement le silencieux vers l'arrière.
5. Placer les plaques (article 2) sur le dessus des supports de pare-chocs comme illustré et poser les boulons de carrosserie (article 1) ; il sera plus facile de faire passer la plaque depuis le centre avec le boulon extérieur déjà inséré dans la plaque.
6. Tirer délicatement le carénage vers le bas, puis glisser l'attelage entre le carénage et son support. Placer la rondelle (article 7) en place et acheminer le fil de tirage dans le trou approprié du support.
7. Soulever l'attelage en position comme illustré et poser sans trop serrer des rondelles et des écrous sur les boulons (article 1). Tirer le fil de tirage pour placer le boulon en position, retirer le fil puis poser la rondelle et l'écrou. Acheminer le boulon M8 et sa rondelle (articles 8 et 9) à travers le support puis dans l'écrou à souder du cadre.
8. Pousser l'attelage vers l'avant et serrer toute la visserie. Serrer toute la visserie M8 au couple de 20 lb-pi. (27 N\*m).  
Serrer toutes les fixations 1/2" au couple de 50 lb-pi (68 N\*m).

Nota : Vérifier l'attelage fréquemment, en s'assurant que toutes les fixations et la boule sont serrées adéquatement. Si l'attelage est enlevé boucher tous les trous percés dans le coffre ou la carrosserie afin de prévenir l'infiltration d'eau ou de gaz d'échappement. Un attelage ou une boule endommagés doivent être enlevés et remplacés. Observer les mesures de sécurité appropriées en travaillant sous le véhicule et porter des lunettes de protection. Ne jamais utiliser une torche pour découper un accès ou un trou de fixation. Ce produit est conforme aux normes V-5 et SAE J684 de la V.E.S.C. (État de New York) concernant les spécifications en matière de sécurités des systèmes d'attelage.

# Instrucciones de instalación

Números de partes:

Fiat 500 and 500c (convertible)

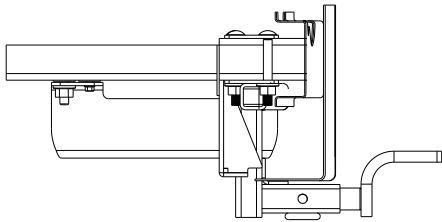
24873, 60289

500 Turbo

77255, 24761U-Haul

(Turbo model requires fascia trimming)

No supere el valor inferior entre la calificación del fabricante del vehículo de remolque o



El enganche se muestra en la

**posición correcta**

Equipo necesario: Cable de halar (incluido)

Lubricante en rociador

Kit de tornillos: 24873F

Llaves: 7/8, M8, M13

Brocas de taladro: Ninguna

**Kit de barra de tracción:**

3593

(Se vende por separado)

La barra de tracción se debe usar en la posición **levantada** únicamente.

2000 LB (908 Kg) Peso máximo bruto del remolque  
200 LB (91 Kg) Peso máximo de la horquilla

Ubicación del acceso al cableado: PC1, PC2



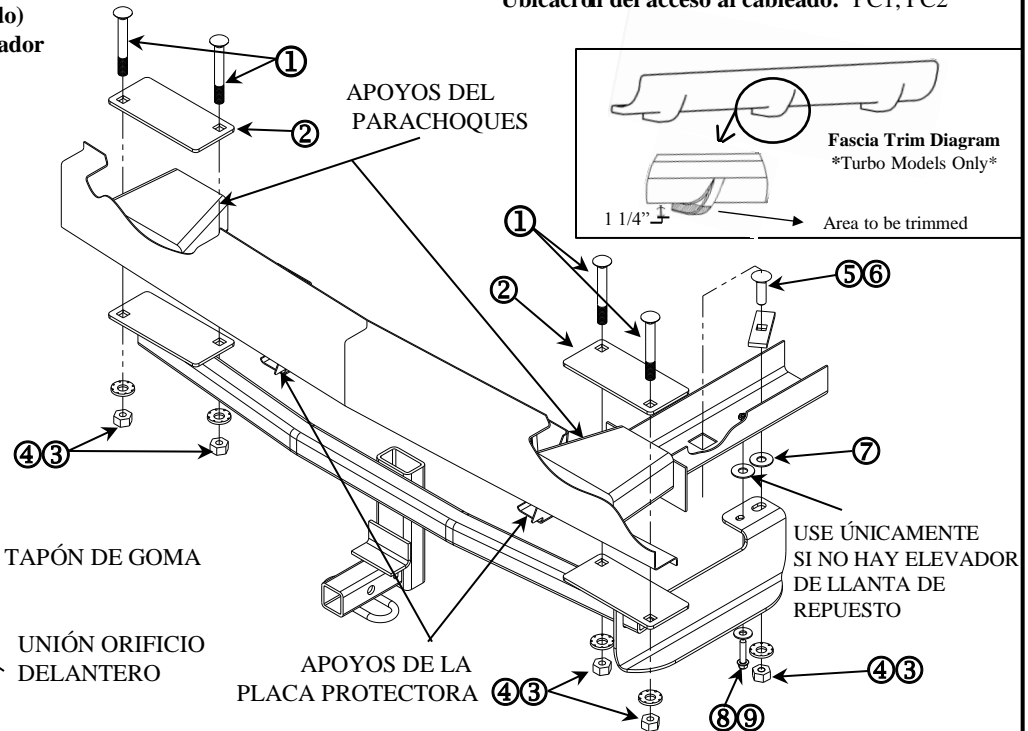
ELEVADOR DE LLANTA DE REPUESTO

FRENTE

TAPÓN DE GOMA

UNIÓN ORIFICIO DELANTERO

APOYOS DE LA PLACA PROTECTORA



Fascia Trim Diagram  
\*Turbo Models Only\*

1 1/4" Area to be trimmed

USE ÚNICAMENTE SI NO HAY ELEVADOR DE LLANTA DE REPUESTO

①	Cant. (4)	Perno de carruaje 1/2 - 13 X 4.00 GR5	⑥	Cant. (1)	Bloque 1 x 3 x 1/4
②	Cant. (2)	Placas, 3-1/16 X 6-3/4 X 3/16	⑦	Cant. (2)	Arandela plana - 1/2
③	Cant. (5)	Arandela cónica dentada 1/2"	⑧	Cant. (1)	Perno M8X 1.25 X 30mm
④	Cant. (5)	Tuerca 1/2-13	⑨	Cant. (1)	Arandela cónica dentada - 3/8"
⑤	Cant. (1)	Perno de carruaje 1/2 - 13 X 1-3/4 GR5			

- Baje la llanta de repuesto si la hay. Levante el vehículo.
- Si hay llanta de repuesto, bájela al retirar (2) tornillos m8 y una (1) tuerca m8 con llave de m13. Retire el tapón de goma en el bastidor e inserte con el cable de halar las piezas 5 y 6 dentro del orificio existente. Reemplace el tapón de goma y el elevador de llanta de repuesto. Deje el cable de halar en el perno.
- Retire dos tornillos de montaje de la placa protectora que se encuentran en los soportes de la placa protectora con una llave m8.
- Baje el silenciador al retirar los dos pasadores de los dos montajes de goma en la parte posterior del silenciador. Ayuda si los pasadores están lubricados y el escape se hala suavemente hacia atrás.
- Coloque las placas (pieza 2) sobre el soporte del parachoques e instale pernos de carruaje (pieza 1) Sugerencia: Es más fácil si la placa se inserta desde el centro con el perno exterior ya en la placa.
- Suavemente hale la placa protectora hacia abajo y deslice el enganche entre la placa protectora y su soporte. Coloque la arandela (pieza 7) en su lugar e inserte el cable de halar a través del orificio correcto en el soporte.
- Levante el enganche a su lugar como se muestra y sin apretar instale arandelas y tuercas a los pernos (pieza 1) Hale el cable de halar con el perno en su posición, retire el cable de halar e instale la arandela y la tuerca. Instale el perno M8 y arandela (pieza 8 y 9) a través del soporte y dentro de la tuerca de soldar en el bastidor.
- Empuje el enganche hacia adelante y apriete todos los tornillos.

Apriete todos los tornillos M8 con una llave de torsi ón a 20 Lb.-pies. (27 n\*m)

Apriete todos los tornillos 1/2" con una llave de torsi ón a 50 Lb.-pies (68 n\*m)

Nota: Revise el enganche con frecuencia, verificando que todos los tornillos y la bola estén correctamente apretados. Si se quita el enganche tape todos los orificios en el colector del baúl u otros paneles de la carrocería para evitar la entrada del agua y los gases del escape. Se debe retirar y reemplazar un enganche o bola que se haya dañado. Observe las precauciones de seguridad al trabajar por debajo del vehículo y use protección visual. No corte los orificios de acceso o accesorios con soplete.

Este producto cumple con las especificaciones y requisitos de seguridad para conectar dispositivos y sistemas de remolque del estado de Nueva York, V.E.S.C. Regulación V-5 y SAE J684.