

Installation Instructions

Part Numbers:

24894

60313

77282

Chevy Spark 2LT

(Sold separately)

Drawbar Kit:

3594

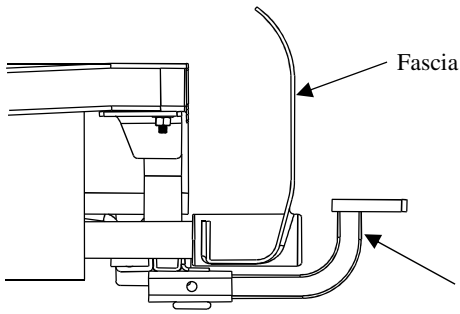
Drawbar must be used in the **RISE** position only.

Do Not Exceed Lower of Towing Vehicle Manufacturer's Rating or

2000 LB (908 Kg) Max Gross Trailer Weight

200 LB (90.8 Kg) Max Tongue Weight

Wiring Access Location: PC3, PC4



Hitch Shown In Proper Position

Equipment Required: 7/16" Pull Wire

Fastener Kit: 24894F

Wrenches: 11/16", 7/8"

Drill Bits: 1/2"

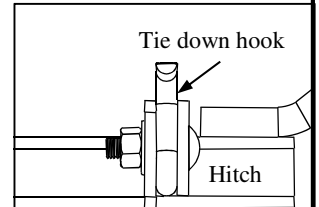
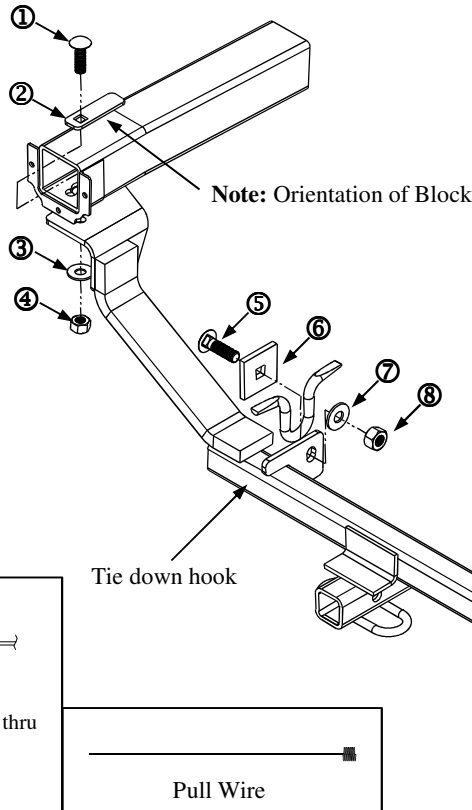


Figure 4: Back view of properly fastened To Tie Down Hook

Figure 3: Hitch Installation

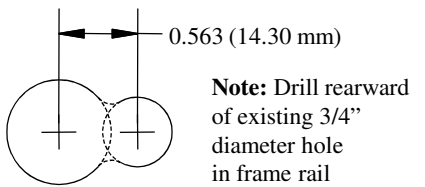
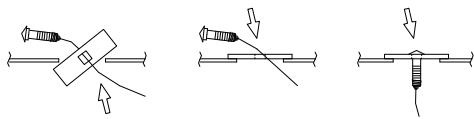


Figure 1: Access hole modification to allow pull wiring of block and carriage bolt



A. Insert bolt and Block into frame B. Align block on access hole C. Pull bolt thru block

Figure 2: Pull Wire Procedure

①	Qty. (2)	7/16"-14 x 1.50" Carriage Bolt GR.5	⑤	Qty. (1)	1/2"-13 x 1.75" Carriage Bolt GR.5
②	Qty. (2)	3" x 7/8" Block	⑥	Qty. (1)	2" x 2" Spacer
③	Qty. (2)	7/16" Conical Washer	⑦	Qty. (1)	1/2" Conical Washer
④	Qty. (2)	7/16"-14 Hex Nut GR. 2	⑧	Qty. (1)	1/2"-13 Hex Nut GR. 2

- Lower the exhaust by removing the rubber exhaust isolator located above the muffler.
- Use 1/2" drill to enlarge the existing 3/4" holes on both frame rails as shown in Figure 1.
- Install 7/16" carriage bolts and 7/8" blocks using the reverse pull wire procedure shown in Figure 2. Leave pull wires attached.
- Raise hitch into position and feed pull wires through the holes on the hitch brackets.
- Install the 1/2" carriage bolt and 2" x 2" spacer to tie down hook as shown in Figures 3 & 4. Do not tighten down at this point.
- Feed the 7/16" carriage bolts through the holes on the hitch brackets, remove pull wires, and install fasteners as shown in Figure 3.
- Center the hitch on the vehicle and torque all fasteners to the specifications shown below.
- Reinstall exhaust.

Tighten all 7/16" fasteners with torque wrench to 50 Lb.-Ft (68 N-M).

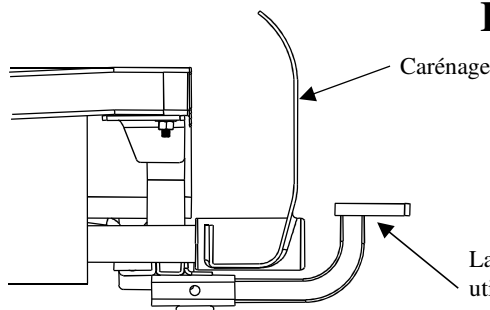
Tighten all 1/2"-13 fasteners with torque wrench to 75 Lb.-Ft (102 N-M).

Note: check hitch frequently, making sure all fasteners and ball are properly tightened. If hitch is removed, plug all holes in trunk pan or other body panels to prevent entry of water and exhaust fumes. A hitch or ball which has been damaged should be removed and replaced. Observe safety precautions when working beneath a vehicle and wear eye protection. Do not cut access or attachment holes with a torch.

This product complies with safety specifications and requirements for connecting devices and towing systems of the state of New York, V.E.S.C. Regulation V-5 and SAE J684.

Instructions d'installations Chevy Spark 2LT

Numéros de pièces :
24894
60313
77281



Vendu séparément

**Ensemble de barre
de remorquage :**

3594

La barre d'attelage doit être utilisée en position **LEVÉE** uniquement.

Ne pas excéder les spécifications de poids du fabricant du véhicule de remorquage, ni

2000 LB (908 Kg) Poids brut max. de la remorque

200 LB (90,8 Kg) Poids max. de la flèche

Attelage montré en position adéquate

Matériel requis :

Ensemble de pièces de fixation : 24894F

Clés : 11/16", 7/8"

Mèches : 1/2"

Emplacement d'accès au câblage : PC3, PC4

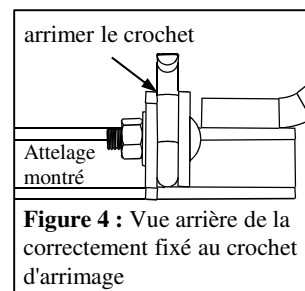
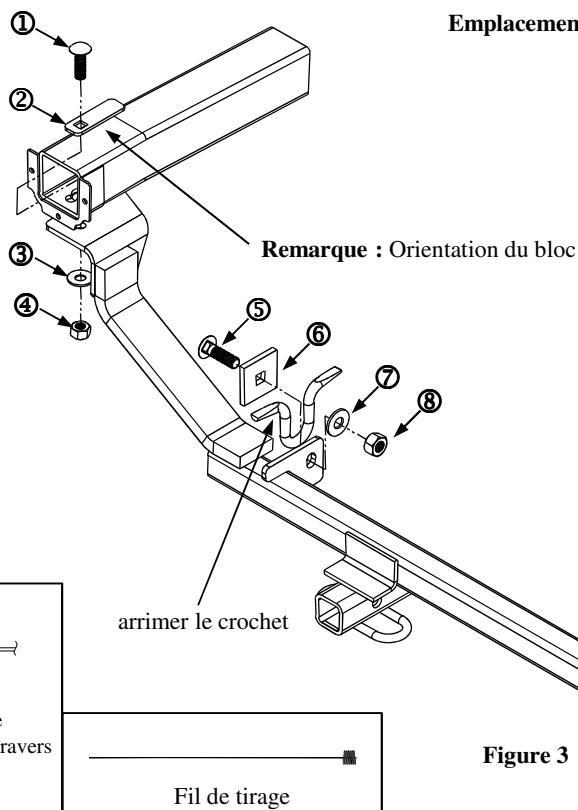


Figure 3

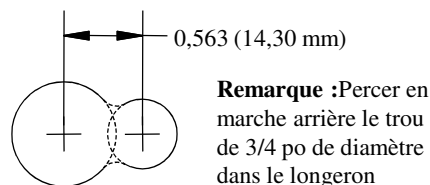


Figure 1 : Modification du trou d'accès pour Permettre le tirage du câblage de bloc et du boulon

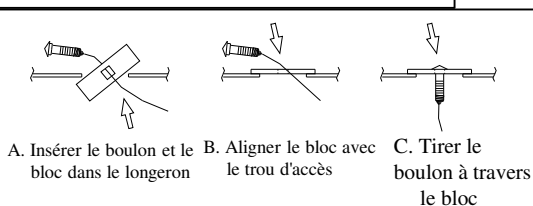


Figure 2 : Procédure de tirage de câble

①	Qté. (2)	Boulon de carrosserie 7/16 x 1,50 po GR.5	⑤	Qté. (1)	Boulon de carrosserie 1/2 po-13 x 1,75 po GR.5
②	Qté. (2)	Bloc 3 x 7/8 po	⑥	Qté. (1)	Espaceur 2 x 2 po
③	Qté. (2)	Rondelle conique 7/16 po	⑦	Qté. (1)	Rondelle conique 1/2 po
④	Qté. (2)	Écrou hexagonal 7/16 po GR.2	⑧	Qté. (1)	Écrou hexagonal 1/2 po-13 GR.2

1. Abaisser l'échappement en retirant l'isolateur d'échappement en caoutchouc situé au-dessus du silencieux.
2. Comme illustré dans la Figure 1, utiliser une perceuse 1/2 po pour agrandir les trous de 3/4 po existants sur les deux longerons.
3. Installer les boulons de carrosserie 7/16 po et les blocs 7/8 po en suivant la procédure inverse du câble de tirage illustrée dans la Figure 2. Laisser les câbles de tirage en place.
4. Soulever l'attelage en position et enfiler les câbles par les trous des supports d'attelage, retirer les câbles de tirage, puis installer les pièces fixation sans les serrer, comme illustré dans la Figure 3.
5. Installer le boulon de carrosserie de 1/2 po et l'espaceur de 2 x 2 po pour arrimer le crochet comme illustré dans les Figures 3 et 4. Attendre avant de procéder au serrage.
6. Centrer l'attelage sur le véhicule et serrer toutes les pièces de fixation selon les spécifications indiquées ci-dessous.
7. Réinstaller l'échappement.
 - Serrer toutes les pièces de fixation 7/16 po à l'aide d'une clé dynamométrique à 50 Lb.-pi (68 N-M).
 - Serrer toutes les pièces de fixation 1/2 po-13 à l'aide d'une clé dynamométrique à 75 Lb.-pi (102 N-M).

Remarque : Vérifier l'attelage fréquemment, en s'assurant que toutes les pièces de fixation et la boule sont serrées adéquatement. Si l'attelage est enlevé, boucher tous les trous percés dans le coffre ou la carrosserie afin de prévenir l'infiltration d'eau ou de gaz d'échappement. Un attelage ou une boule endommagés doivent être enlevés et remplacés. Observer les mesures de sécurité appropriées lors du travail sous le véhicule et porter des lunettes de protection. Ne jamais utiliser une torche pour découper un accès ou un trou de fixation. Ce produit est conforme aux normes V-5 et SAE J684 de la V.E.S.C. (État de New York) concernant les spécifications en matière de sécurité des systèmes d'attelage.

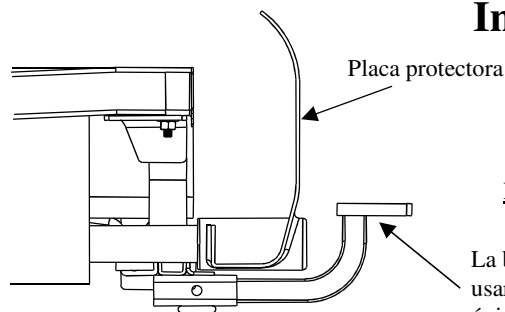
Instrucciones de instalación

Números de partes:

24894

60313

77281



Chevy Spark 2LT

(Se vende por separado)

Kit de barra de tracción:
3594

La barra de tracción se debe usar en la posición **levantada** únicamente.

No supere el valor inferior entre la calificación del fabricante del vehículo de remolque o

2000 LB (908 Kg) Peso máximo bruto del remolque

200 LB (90.8 Kg) Peso máximo de la horquilla

El enganche se muestra en la posición correcta

Equipo necesario:

Kit de tornillos: 24894F

Llaves: 11/16", 7/8"

Brocas de taladro: 1/2"

Ubicación del acceso al cableado: PC3, PC4

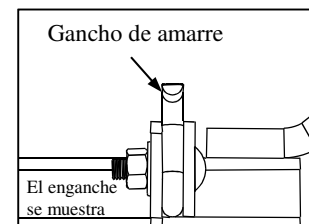
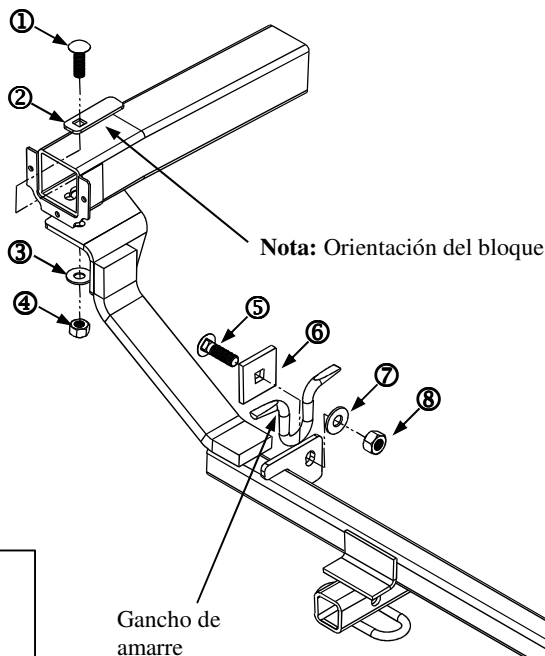
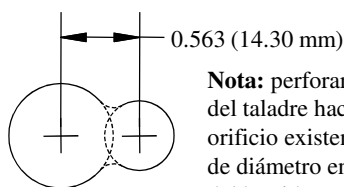
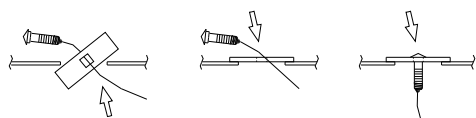


Figura 4: Vista posterior de la correctamente sujetado al gancho de amarre



Nota: perforar hacia atrás del taladro hacia atrás del orificio existente de 3/4" de diámetro en el larguero del bastidor

Figura 1: La modificación del orificio de acceso permite halar el cable del bloque y perno de carruaje



A. Inserte el perno y bloque en el bastidor B. Alinee el bloque en el orificio de acceso C. Hale el perno a través del bloque

Figura 2: Procedimiento del cable de halar

Cable de halar

Figura 3

①	Cant. (2)	Perno de carruaje, 7/16" x 1.50"GR.5	⑤	Cant. (1)	Perno de carruaje, 1/2-13 X1.75" GR.5
②	Cant. (2)	Bloque, 3" x 7/8"	⑥	Cant. (1)	Espaciador, 2" x 2"
③	Cant. (2)	Arandela cónica, 7/16"	⑦	Cant. (1)	Arandela cónica, 1/2"
④	Cant. (2)	Tuerca hexagonal, 7/16" GR.2	⑧	Cant. (1)	Tuerca hexagonal, 1/2"-13 GR. 2

- Baje el escape quitando el aislante de goma del escape localizado por encima del silenciador.
- Use un taladro de 1/2" para agrandar los orificios de 3/4" existentes en ambos largueros del bastidor como se muestra en la Figura 1.
- Instale pernos de carruaje de 7/16" y bloques de 7/8" usando el método inverso para halar el cable como se muestra en la Fig. 2. Deje los cables de halar unidos.
- Levante el enganche a su posición e inserte los cables de halar a través de los orificios en los soportes del enganche, retire los cables de halar y sin apretar instale los tornillos como se indica en la Figura 3.
- Instale el perno de carruaje de 1/2" y el espaciador de 2" x 2" para amarrar el enganche como se muestra en la Figura 3 y 4. No apriete completamente en este momento.
- Centre el enganche en el vehículo y apriete todos los tornillos según las siguientes especificaciones.
- Vuelva a instalar el escape. Apriete todos los tornillos 7/16" con una llave de torsión a 50 Lb.-pies (68 N*M)

Apriete todos los tornillos 1/2"-13 con una llave de torsión a 75 Lb.-pies (102 N*M)

Nota: Revise el enganche con frecuencia, verificando que todos los tornillos y la bola estén correctamente apretados. Si se quita el enganche tape todos los orificios en el colector del baúl u otros paneles de la carrocería para evitar la entrada del agua y los gases del escape. Se debe retirar y reemplazar un enganche o esfera que se haya dañado. Observe las precauciones de seguridad al trabajar por debajo del vehículo y use protección visual. No corte los orificios de acceso o accesorios con soplete.

Este producto cumple con las especificaciones y requisitos de seguridad para conectar dispositivos y sistemas de remolque del estado de Nueva York, V.E.S.C. Regulación V-5 y SAE J684.