

Installation Instructions

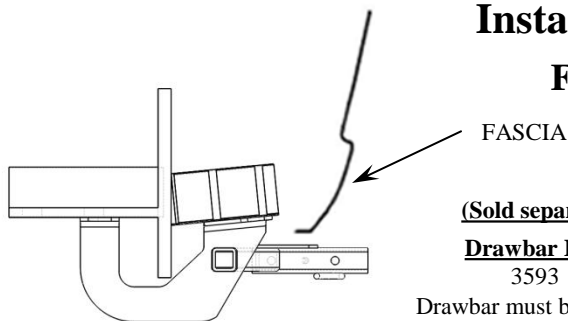
Ford Fiesta Sedan

Part Numbers:

24910

60342

77297



(Sold separately)

Drawbar Kit:

3593

Drawbar must be used in the **RISE** position only.

Do Not Exceed Lower of Towing Vehicle Manufacturer's Rating or

2000LB (908Kg) Max Gross Trailer Weight

200 LB (90.8 Kg) Max Tongue Weight

Wiring Access Location: PC 3, 4

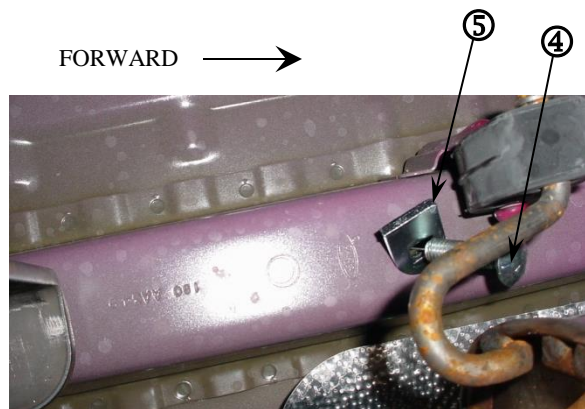
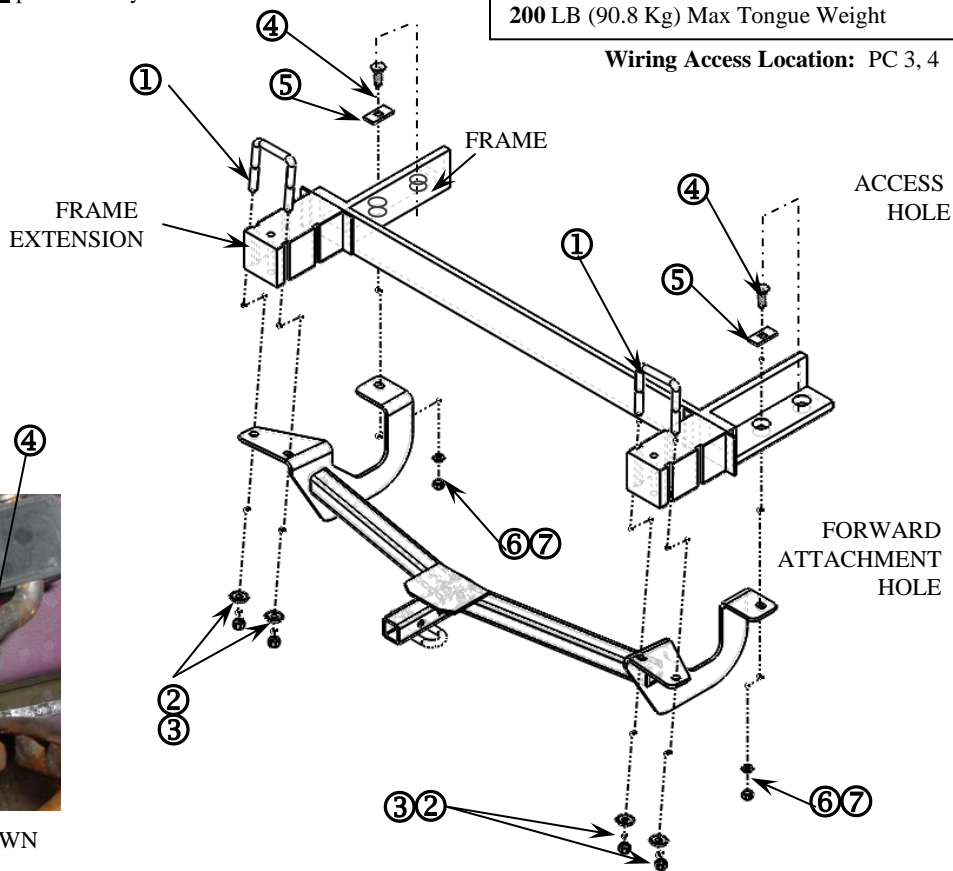
Hitch Shown In Proper Position

Equipment Required: Fishwire (provided)

Fastener Kit: 24910F

Wrenches: 5/8", 11/16"

Drill Bits: none



PASSENGER SIDE FRAME RAIL SHOWN

①	Qty. (2)	U-BOLT 7/16-20	⑤	Qty. (2)	BLOCKS – 3/16 X 1 X 2
②	Qty. (4)	CONICAL WASHER – 7/16	⑥	Qty. (2)	LOCK WASHER – 7/16
③	Qty. (4)	NUT – 7/16-20	⑦	Qty. (2)	NUT – 7/16-14
④	Qty. (2)	CARRIAGE BOLT 7/16-14 X 1-1/2	⑧	Qty. (1)	Fishwire

- Place the U-bolts in rear most indentation in frame extension as shown.
- Raise hitch into place and loosely install the conical washers and 7/16-20 (fine thread) nuts.
- Using the fishwire (provided) insert coiled end thru forward attachment hole in hitch, into the frame, and out the access hole. Slide block on and thread carriage bolt into the coil of the fishwire. Keep block and bolt separate until inside frame (see photo above). Pull carriage bolt and block into position with the thread showing below hitch side bracket. Install lock washer and 7/16-14 (course thread) nut.
- Tighten all fasteners to the required torque specifications.

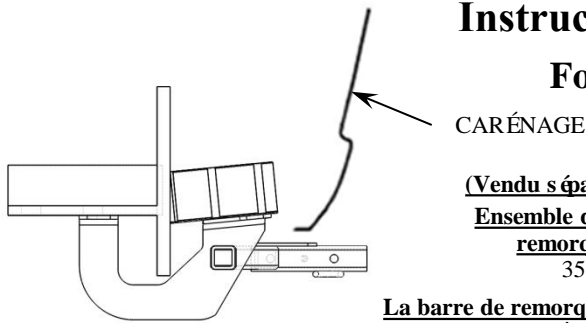
Tighten all 7/16 fasteners with torque wrench to 50 Lb.-Ft. (68 n*m)

Note: check hitch frequently, making sure all fasteners and ball are properly tightened. If hitch is removed, plug all holes in trunk pan or other body panels to prevent entry of water and exhaust fumes. A hitch or ball which has been damaged should be removed and replaced. Observe safety precautions when working beneath a vehicle and wear eye protection. Do not cut access or attachment holes with a torch.

This product complies with safety specifications and requirements for connecting devices and towing systems of the state of New York, V.E.S.C. Regulation V-5 and SAE J684.

Instructions d'installation

Ford Fiesta Sedan



CARÉNAGE

(Vendu séparément)
Ensemble de barre de
remorquage :
3593

La barre de remorquage doit être utilisée
dans la position ÉLEVÉE seulement.

Ne pas excéder les spécifications de poids du
fabricant du véhicule de remorquage, ni

2000 lb (908 kg) - Poids brut max. de la remorque

200 lb (90,8 kg) Poids max. au timon

Attelage montré dans la position
appropriée

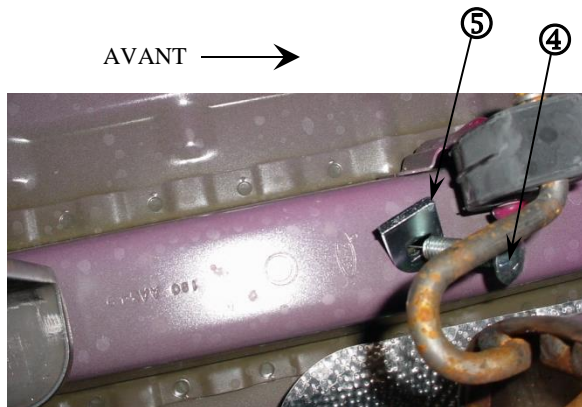
Équipement requis : Fil de tirage (fourni)

Visserie : 24910F

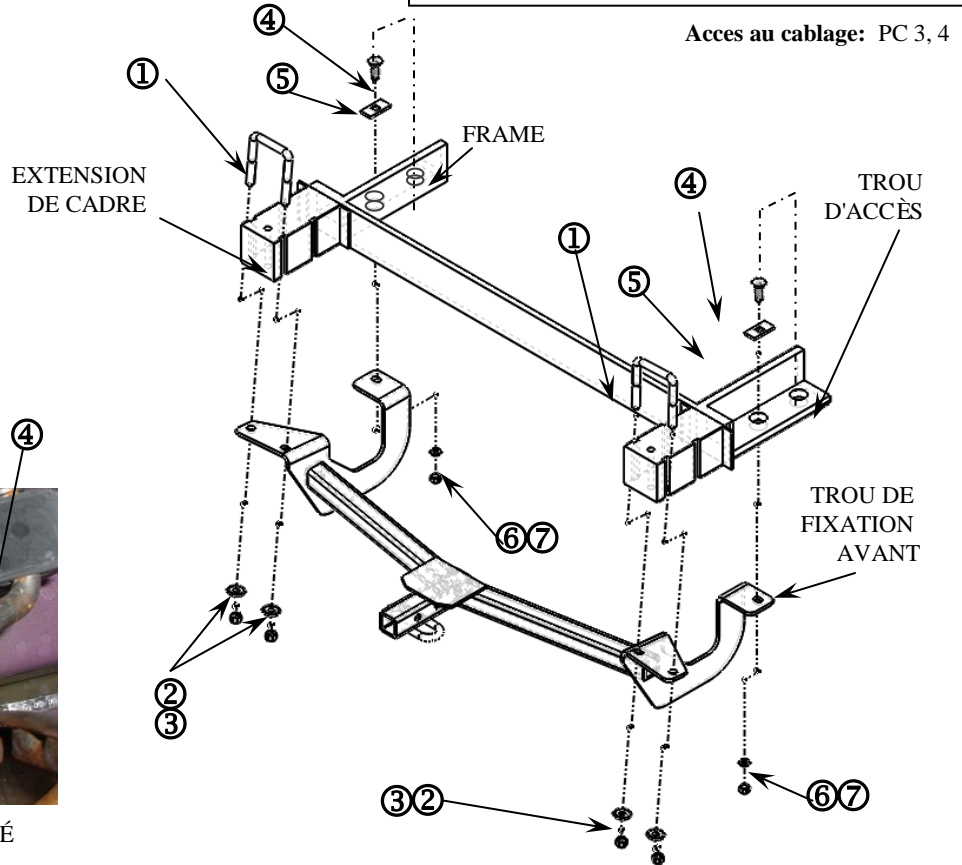
Clés : 5/8", 11/16"

Mèches : Aucune

Accès au câblage: PC 3, 4



LONGERON CÔTÉ PASSAGER ILLUSTRÉ



①	Qté(2)	Boulon en U 7/16-20	⑤	Qté(2)	Blocs - 3/16 X 1 X 2
②	Qté(4)	Rondelle conique - 7/16	⑥	Qté(2)	Rondelle frein - 7/16
③	Qté(4)	Écrou - 7/16-20	⑦	Qté(2)	Écrou - 7/16-14
④	Qté(2)	Boulon de carrosserie 7/16-14 X 1-1/2	⑧	Qté(1)	Fil de tirage

- Placer les boulons en U dans l'encoche la plus à l'arrière de l'extension de cadre, comme illustré
- Soulever l'attelage en place et poser sans trop serrer les rondelles coniques dentées et les écrous 7/16-20 (filetage fin).
- À l'aide d'un fil de tirage (fourni), insérer le bout spiralé à travers le trou de fixation de l'attelage, dans le cadre, puis vers l'extérieur par le trou d'accès. Faire glisser le bloc et le boulon de carrosserie dans la spirale du fil de tirage. Garder le bloc à l'écart du boulon jusqu'à ce qu'ils soient à l'intérieur du cadre (voir photo ci-dessus). Tirer sur le boulon de carrosserie et le bloc pour les positionner, filetage apparaissant sous le support latéral d'attelage. Poser une rondelle frein et un écrou 7/16-14 (filetage grossier).
- Serrer toute la visserie selon les spécifications indiquées ci-dessous.

Serrer toutes les fixations 7/16 au couple de 50 lb-pi (68 n*m).

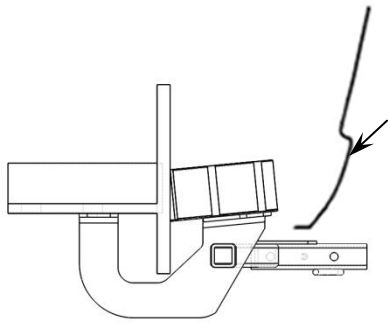
Remarque : Vérifier l'attelage fréquemment, en s'assurant que toutes les fixations et la boule sont serrées adéquatement. Si l'attelage est enlevé boucher tous les trous percés dans le coffre ou la carrosserie afin de prévenir l'infiltration d'eau ou de gaz d'échappement. Un attelage ou une boule endommagés doivent être enlevés et remplacés. Observer les mesures de sécurité appropriées en travaillant sous le véhicule et porter des lunettes de protection. Ne jamais utiliser une torche pour découper un accès ou un trou de fixation.

Ce produit est conforme aux normes V-5 et SAE J684 de la V.E.S.C. (État de New York) concernant les spécifications en matière de sécurités des systèmes d'attelage.

Instrucciones de instalación

Ford Fiesta Sedan

PLACA
PROTECTORA



(Se vende por separado)

Kit de barra de tracción:

3593

La barra de tracción se debe usar en la posición **levantada** únicamente.

No supere el valor inferior entre la calificación del fabricante del vehículo de remolque o

2000LB (1589 Kg) Peso máximo bruto del remolque

200LB (90,8 Kg) Peso máximo de la horquilla

El enganche se muestra en la posición correcta

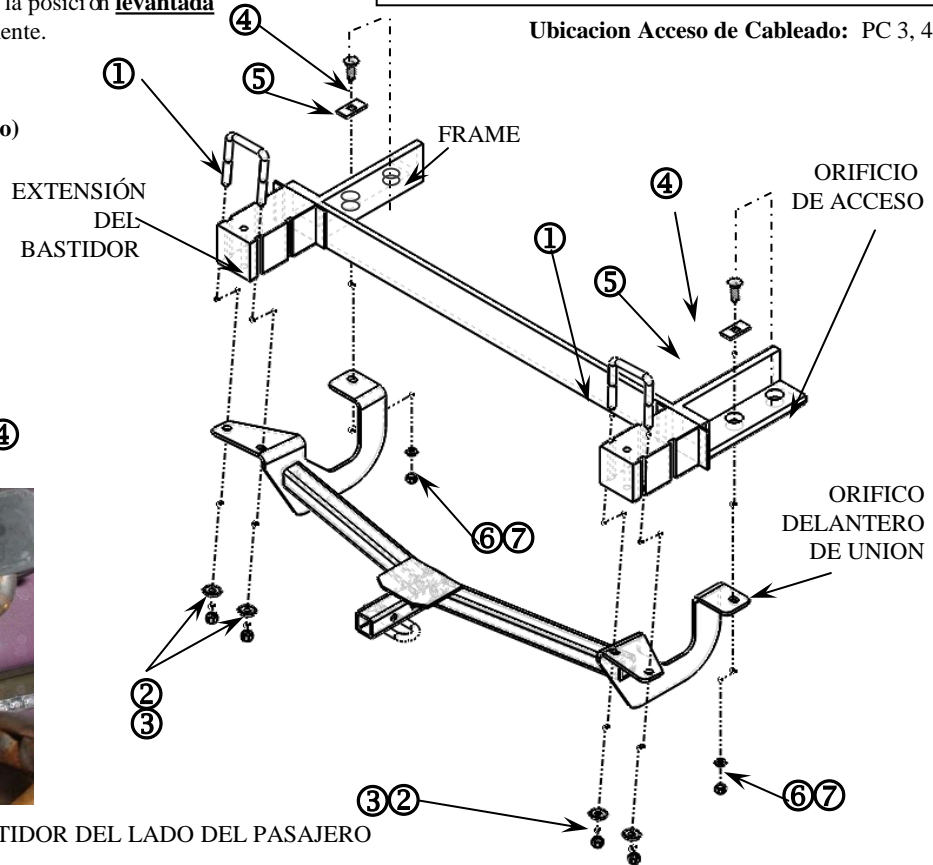
Equipo necesario: Cable para insertar (provisto)

Kit de tornillos: 24910F

Llaves: 5/8", 11/16"

Brocas de taladro: Ninguna

Ubicación Acceso de Cableado: PC 3, 4



DELANTERO →



SE MUESTRA EL LARGUERO DEL BASTIDOR DEL LADO DEL PASAJERO

①	Cant. (2)	Perno en U 7/16-20	⑤	Cant. (2)	Bloque 3/16 X 1 X 2
②	Cant. (4)	Arandela cónica 7/16	⑥	Cant. (2)	Arandela de bloqueo, 7/16
③	Cant. (4)	Tuerca -, 7/16-20	⑦	Cant. (2)	Tuerca -, 7/16-14
④	Cant. (2)	Perno de carruaje 7/16 -14 x 1-1/2	⑧	Cant. (1)	Cable de halar

1. Coloque los pernos en U en la depresión más posterior en la extensión del bastidor como se muestra.
2. Levante el enganche a su posición e instale sin apretar las arandelas cónicas y las tuercas de 7/16-20 (rosca fina)
3. Usando el cable de halar (provisto) inserte el extremo enrollado a través del orificio de unión delantero en el enganche, dentro del bastidor y saliendo por el orificio de acceso. Deslice el bloque y ensarte el perno de carruaje dentro del extremo enrollado del cable de halar. Mantenga el perno y el bloque separados hasta que estén al interior del bastidor. (vea la foto arriba). Hale el perno de carruaje y bloque a su posición con la rosca que se vea debajo del soporte lateral del enganche. Instale la arandela de bloqueo y la tuerca de 7/16-14 (rosca gruesa).
4. Apriete todos los pernos según las siguientes especificaciones

Apriete todos los tornillos de 7/16 con una llave de torsión a 50 Lb.-pies (68 n*m)

Nota: Revise el enganche con frecuencia, verificando que todos los tornillos y la bola estén correctamente apretados. Si se quita el enganche tape todos los orificios en el colector del baúl u otros paneles de la carrocería para evitar la entrada del agua y los gases del escape. Se debe retirar y reemplazar un enganche o bola que se haya dañado. Observe las precauciones de seguridad al trabajar por debajo del vehículo y use protección visual. No corte los orificios de acceso o accesorios con soplete.

Este producto cumple con las especificaciones y requisitos de seguridad para conectar dispositivos y sistemas de remolque del estado de Nueva York, V.E.S.C. Regulación V-5 y SAE J684.