

Installation Instructions

Part Numbers:

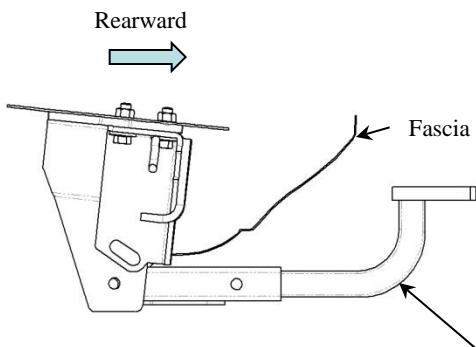
Lexus IS 250

24923

Lexus IS 350

60358

77310



(Sold separately)

Drawbar Kit:
3594

Drawbar must be used in the **RISE** position only.

**Do Not Exceed Lower of Towing Vehicle
Manufacturer's Rating or**

2000 LB (908 Kg) Max Gross Trailer Weight

200 LB (90.8 Kg) Max Tongue Weight

Hitch Shown In Proper Position

Wiring Access Location: PC 3, 4

Equipment Required: Metal snips

Fastener Kit: 24923F

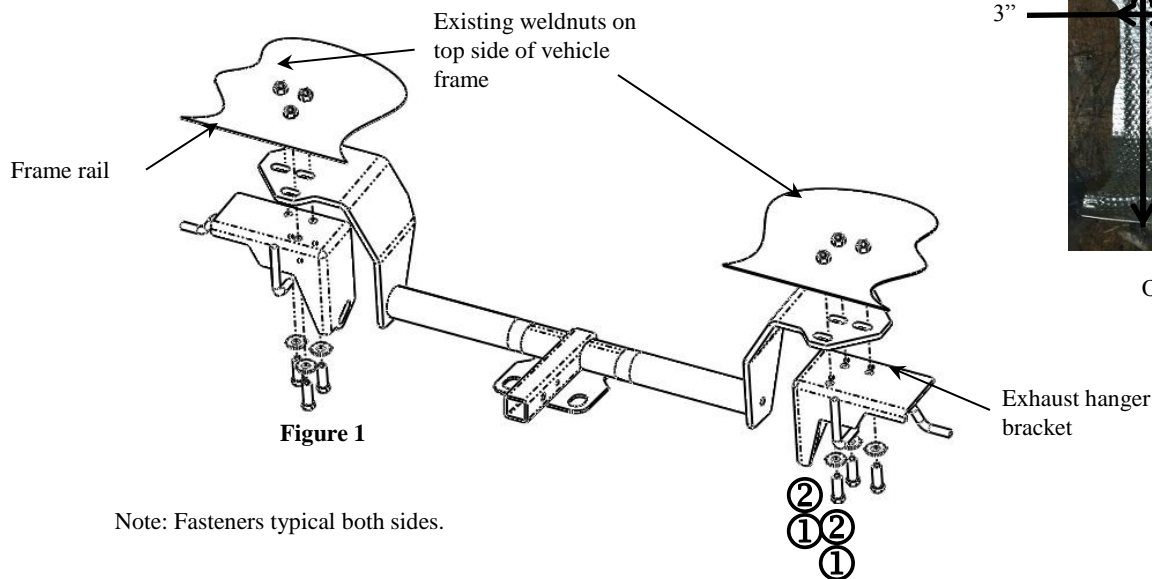
Wrenches: 17mm, 19mm

Drill Bits: None

Figure 2



**Optional Heat Shield
Trimming**



Note: Fasteners typical both sides.

①	Qty. (6)	Bolt M12 X 1.25 X 40 CL10.9	②	Qty. (6)	Conical washer 1/2"
---	----------	-----------------------------	---	----------	---------------------

1. Lower exhaust by removing four rubber isolators (two per side).
2. Remove six M12 bolts (three per side). Lay two exhaust brackets to the side. Return fasteners to owner.
3. Raise hitch into place over heat shield, or trim heat shield as shown in figure 2 on both sides of vehicle. Sandwich hitch between vehicle frame and exhaust hanger brackets. Install provided fasteners as shown.
4. Torque all hardware to specification below.
5. Raise exhaust back into position and reattach to rubber isolator.

Tighten all M12 CL10.9 fasteners with torque wrench to 75 Lb.-Ft. (102 N*M)

Note: check hitch frequently, making sure all fasteners and ball are properly tightened. If hitch is removed, plug all holes in trunk pan or other body panels to prevent entry of water and exhaust fumes. A hitch or ball which has been damaged should be removed and replaced. Observe safety precautions when working beneath a vehicle and wear eye protection. Do not cut access or attachment holes with a torch.

This product complies with safety specifications and requirements for connecting devices and towing systems of the state of New York, V.E.S.C. Regulation V-5 and SAE J684.

Instructions d'installation

Numéros de pièce :

24923

60358

77310

Lexus IS 250

Lexus IS 350

**(Vendu séparément)
Ensemble barre de
remorquage :**

3593

La barre de remorquage doit être
utilisée dans la position
ÉLEVÉE seulement.

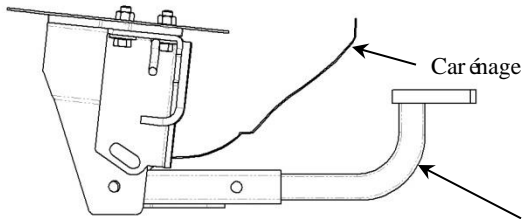
**Ne pas excéder les spécifications de poids du
fabricant du véhicule de remorquage, ni**

2000 LB (907 kg) Poids brut max. de la remorque

200 lb (91 kg) Poids max. au timon

Points d'accès au câblage : PC 3, 4

Arrière



Attelage montré dans la position appropriée

Équipement requis : Ciseaux en métal

Visserie: 24923F

Clés: 17mm, 19mm

Mèches : N/A

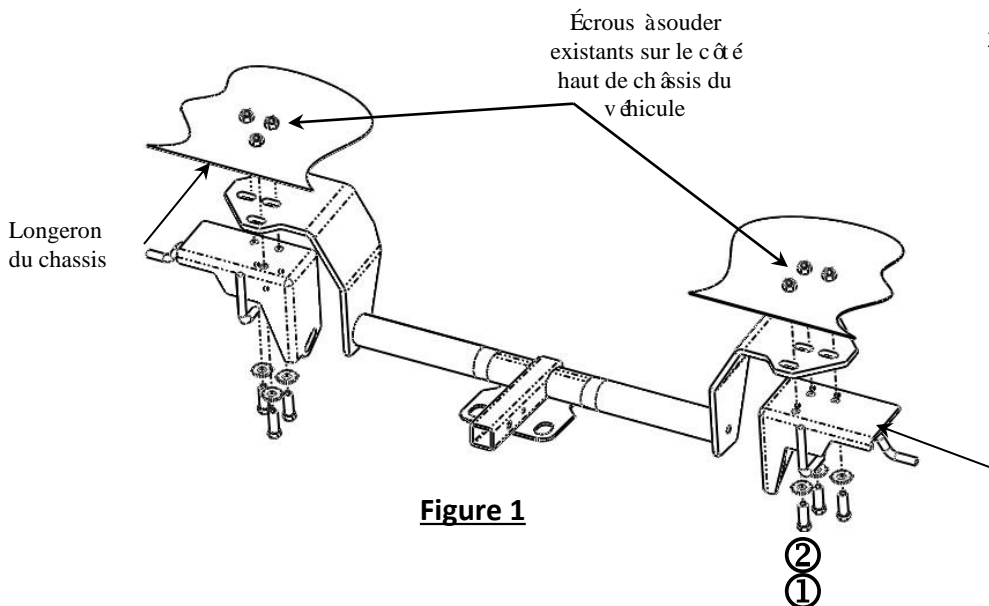
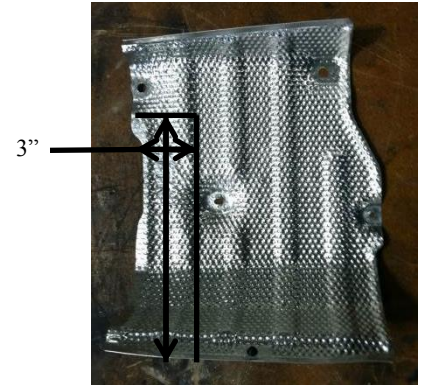


Figure 1



Facultatif chaleur
Bouclier de réglage

Figure 2

Échappement Support de
suspension

Remarque : Visserie similaire des deux côtés

①	Qté (6)	Boulon M12 X 1.25 X 40 CL10.9	②	Qté (6)	Rondelle conique 1/2"
---	---------	-------------------------------	---	---------	-----------------------

1. Basse échappement en enlevant quatre isolateurs de caoutchouc (deux de chaque côté).
2. Retirer les six vis M12 (trois de chaque côté). Poser deux tranches d'échappement sur le côté. Remettre les attaches au propriétaire.
3. Soulever l'attelage en place sur le bouclier thermique, ou couper bouclier thermique comme le montre la figure 2 sur deux côtés du véhicule. Sandwich attelage entre le châssis du véhicule et les supports d'échappement de suspension à l'aide de six boulons retirés précédemment pour fixer attelage.
4. Serrer toute la visserie selon les spécifications ci-dessous.
5. Remettre le tuyau d'échappement en place et le rattacher à son isolateur en caoutchouc.

Serrer toute la visserie M12 CL10.9 au couple de 75 lb-pi (102 N.m)

Nota : Vérifier l'attelage fréquemment, en s'assurant que toutes les fixations et la boule sont serrées adéquatement. Si l'attelage est enlevé boucher tous les trous percés dans le coffre ou la carrosserie afin de prévenir l'infiltration d'eau ou de gaz d'échappement. Un attelage ou une boule endommagés doivent être enlevés et remplacés. Observer les mesures de sécurité appropriées en travaillant sous le véhicule et porter des lunettes de protection. Ne jamais utiliser une torche pour découper un accès ou un trou de fixation.

Ce produit est conforme aux normes V-5 et SAE J684 de la V.E.S.C. (État de New York) concernant les spécifications en matière de sécurité des systèmes d'attelage.

Instrucciones de instalación

Números de partes:

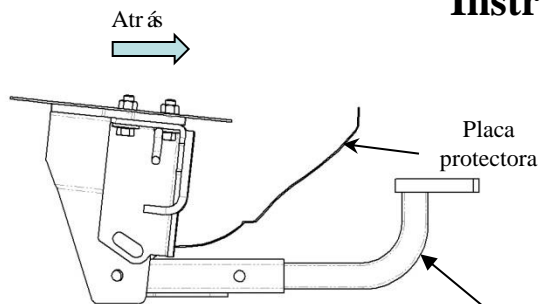
Lexus IS 250

24923

Lexus IS 350

60358

77310



(Se vende por separado)
Kit de la barra de tracción
 3594

La barra de tracción se debe usar en la posición **levantada** únicamente.

El enganche se muestra en la posición correcta

No supere el valor inferior entre la calificación del fabricante del vehículo de remolque o

2000 LB (907 Kg) Peso máximo bruto del remolque
200 LB (91 Kg) Peso máximo de la horquilla

Ubicación del acceso al cableado: PC 3, 4

Equipo necesario: Tijeras de metal

Kit de tornillos: 24923F

Llaves: 17mm, 19mm

Brocas de taladro: N/A

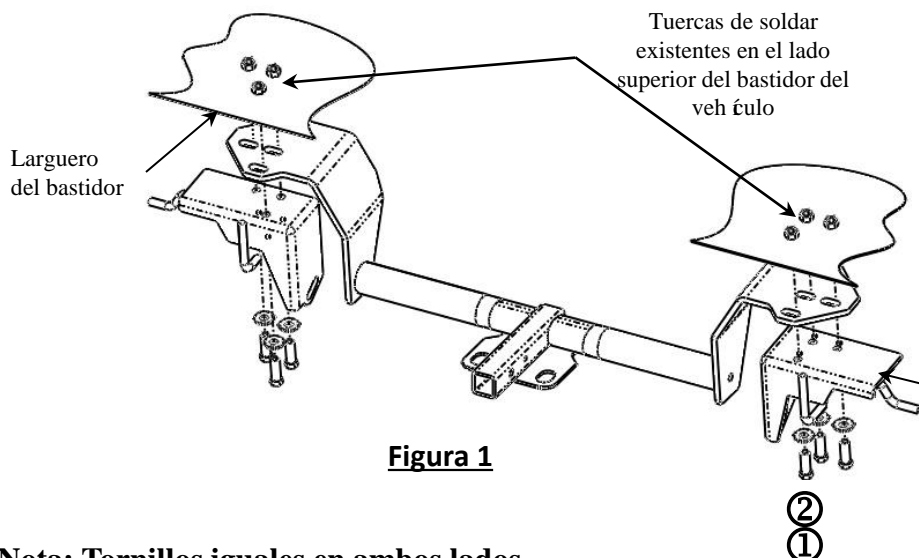
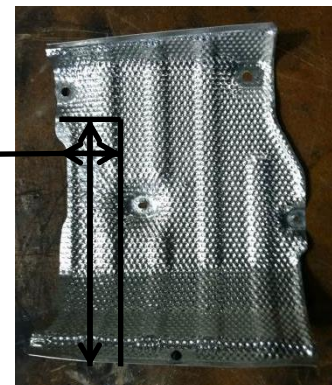


Figura 1



Opcional recorte de pantalla térmica

Figura 2

Paréntesis del gancho de escape

Nota: Tornillos iguales en ambos lados

①	Cant. (6)	Perno M12 X 1.25 X 40 CL10.9	②	Cant. (6)	Arandela cónica 1/2"
---	-----------	------------------------------	---	-----------	----------------------

1. Baje el escape quitando cuatro aisladores de goma (dos por lado).
2. Retire los seis tornillos M12 (tres por lado). Colocar dos soportes de escape hacia el lado. Devuelva los tornillos al propietario.
3. Levante el enganche en su lugar sobre el escudo de calor, o recortar escudo térmico como se muestra en la figura 2 en ambos lados del vehículo. Enganche Sandwich entre bastidor del vehículo y el caballete de sujeción de escape utilizando seis tornillos retirados anteriormente para fijar el enganche.
4. Apriete todos los herrajes a la especificación siguiente.
5. Levante el escape a su posición y vuelva a colocar el aislador de hule.

Apriete todos los tornillos M12 CL10.9 con una llave de torsión a 75 Lb.-pies. (102 N*M)

Nota: Revise el enganche con frecuencia, verificando que todos los tornillos y la esfera estén correctamente apretados. Si se quita el enganche tape todos los orificios en el colector del baúl u otros paneles de la carrocería para evitar la entrada del agua y los gases del escape. Se debe retirar y reemplazar un enganche o esfera que se hayan dañado. Observe las precauciones de seguridad al trabajar por debajo del vehículo y use protección visual. No corte los orificios de acceso o accesorios con soplete.

Este producto cumple con las especificaciones y requisitos de seguridad para conectar dispositivos y sistemas de remolque del estado de Nueva York, V.E.S.C. Regulación V-5 y SAE J684.