



## ! WARNING

To prevent **SERIOUS INJURY, DEATH or PROPERTY DAMAGE:**

- **ALWAYS read, understand and follow warnings and instructions for your hitch BEFORE installation. Keep for future reference.**
- **DO NOT cut, weld or modify this receiver.**
- **CHECK all fasteners are tight and your hitch is securely mounted to your vehicle periodically.**
- **ALWAYS read, understand and follow all warnings and instructions for your vehicle and for other accessories you will use with your hitch BEFORE use.**
- **LOAD the trailer heavier in front.**
- **DO NOT exceed lower of towing vehicle manufacturer's rating or:**

Hitch Type	Max Gross Trailer Weight	Max Tongue Weight
Weight Carrying	2000 lb. (908 kg)	200 lb. (90 kg)
Weight Distributing	N/A	N/A

- **ALWAYS wear your seatbelt.**
- **SLOW DOWN when towing, NEVER exceed any posted speed limit.**
- **If EXCESS SWAY occurs, take your foot off the gas pedal and hold the steering wheel as steady as possible. DO NOT apply your brakes and DO NOT speed up.**

## LIMITED LIFETIME WARRANTY

1. **Limited Lifetime Warranty ("Warranty").** Cequent Performance Products, Inc. ("We", "Us" or "Our") warrants to the original consumer purchaser only ("You" or "Your") that the product will be free from material defects in both material and workmanship, ordinary wear and tear excepted. The Warranty is valid only if (a) the products are returned to Us for inspection and testing; (b) Our inspection discloses to Our satisfaction that any alleged nonconformance are material and have not been caused by misuse, neglect, wear and tear, improper installation, unsuitable storage, improper repair, alteration, or accident; and (c) the products were installed, maintained and used in accordance with Our instructions. THE WARRANTY IS MADE IN LIEU OF ALL OTHER WARRANTIES, EXPRESS OR IMPLIED (OTHER THAN THE WARRANTY OF TITLE AS PROVIDED BY THE UNIFORM COMMERCIAL CODE IN EFFECT IN MICHIGAN), INCLUDING WITHOUT LIMITATION, ANY WARRANTIES OF MERCHANTABILITY OR FITNESS FOR A PARTICULAR PURPOSE, SAID WARRANTIES BEING EXPRESSLY DISCLAIMED.
2. **Obligations of Purchaser.** To make a Warranty claim, contact Us at our principal address of 47912 Halyard Drive, Suite 100, Plymouth, MI 48170, 1-800-632-3290, identify the product by model number, and follow the claim instructions that will be provided. Any returned product that is replaced by Us becomes our property. You may be responsible for return shipping costs. Please retain your purchase receipt to verify date of purchase and that You are the original consumer purchaser. The product and the purchase receipt must be provided to Us in order to process Your Warranty claim.
3. **Exclusive Remedy.** Product replacement is Your sole and exclusive remedy under this Warranty. We shall not be liable for service or labor charges incurred in removing or replacing a product. IN NO EVENT WILL WE BE RESPONSIBLE FOR ANY INDIRECT, SPECIAL, CONSEQUENTIAL OR PUNITIVE DAMAGES.
4. **Assumption of Risk.** You acknowledge and agree that any use of the product for any purpose other than the specified use(s) stated in the product instructions is at Your own risk.
5. **Governing Law.** This Warranty gives You specific legal rights, and You also may have other rights which vary from state to state. This Warranty is governed by the laws of the State of Michigan, without regard to rules pertaining to conflicts of law. The state courts located in Oakland County, Michigan shall have exclusive jurisdiction for any disputes relating to this Warranty.

Rev 9/2014



# Installation Instructions

**PART NUMBERS: 24932, 60370, 77319**

## Applications:

Years	Make	Models
-------	------	--------

2015-Current*	Honda	HRV
---------------	-------	-----

\*Visit our website for the most up to date information regarding application years and trim levels.

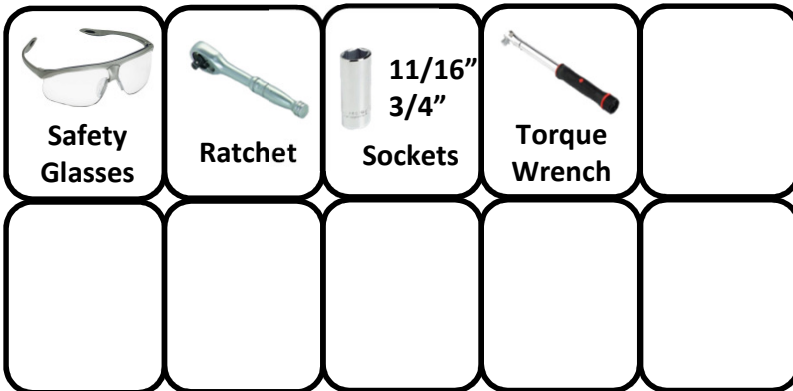
## Installation Time: **35 min.**

The time listed above is the average time for professional installers. If you do not feel comfortable performing this installation on your own or are in need of assistance, please contact a professional installer.



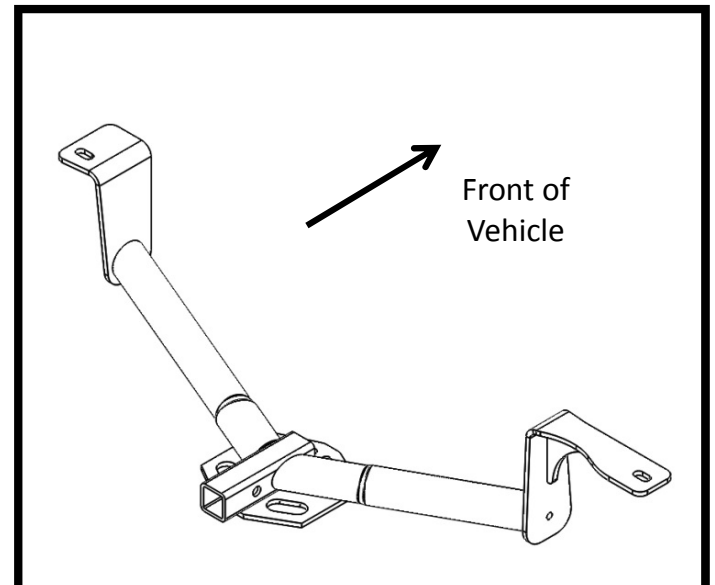
**Representative Vehicle Photo**

## Equipment Required:



## DO NOT EXCEED LOWER OF TOWING VEHICLE MANUFACTURER'S RATING OR:

Hitch Type	Max Gross Trailer Weight	Max Tongue Weight
Weight Carrying	2000 lb. (908 kg)	200 lb. (90 kg)
Weight Distributing	N/A	N/A



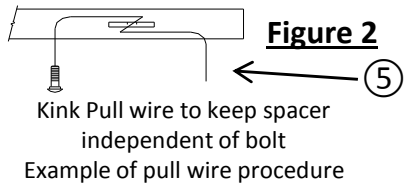
**Hitch Illustration**

**Always wear SAFETY GLASSES when installing hitch**

# Installation Instructions

## PART NUMBERS: 24932, 60370, 77319

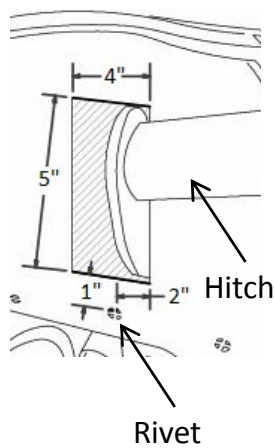
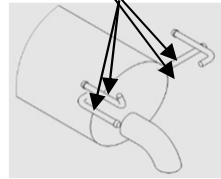
**Fastener Kit: 24932F**



Bend exhaust hanger spears downward 1/2"

**Figure 4**

**Figure 5**

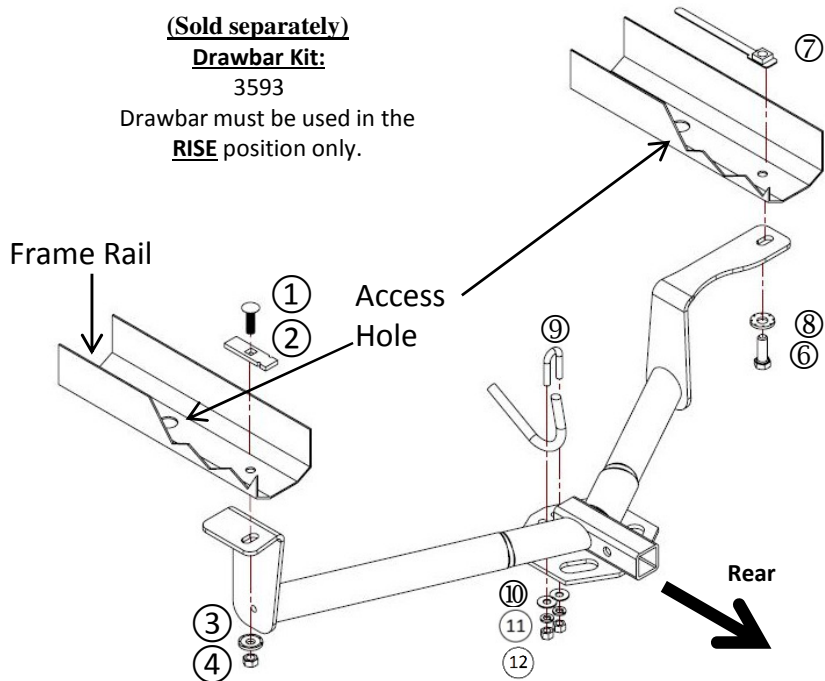


**(Sold separately)**

**Drawbar Kit:**

3593

Drawbar must be used in the **RISE** position only.



**Figure 1**

**Figure 3**

Qty.	Part Name	Image
①	Carriage bolt 7/16-14 x 1.50 GR5	
②	Spacer 1/4 x 7/8 x 3	
③	Conical washer 7/16"	
④	Hex Nut 7/16-14	
⑤	Pull wire 7/16	
⑥	Hex Bolt 1/2-13 x 1.50 GR5	
⑦	Handle Nut 1/2-13	
⑧	Conical Washer 1/2"	
⑨	U-Bolt 3/8-16	
⑩	Flat washer 3/8"	
⑪	Lock washer 3/8"	
⑫	Hex Nut 3/8-16	



**NOTE:**

On front wheel drive models, the lower underbody panel may need to be trimmed as shown in Figure 5 to install the hitch or completely removed.

- Lower exhaust by detaching it from rubber isolators (qty. 2). Spraying lubricant on rubber isolators eases removal.
- Install 7/16" bolt and spacer into driver side frame rail using the pull wire procedure (figure 2). Leave pull wire attached at this time.
- Raise hitch into position while feeding the pullwire through the attachment slot on the driver side of the hitch.
- Hang the U-bolt around the tow hook and through the holes on chain plate behind the receiver, install the 3/8" flatwasher, lockwasher and hex nut. Center the hitch on the vehicle.
- Feed 7/16" conical washer over the pull wire, using the washer to hold the bolt in place remove the pull wires and attach the 7/16" hex nut.
- Using pliers to grip the end of the handle nut (bend approximately the last 1/2" of the handle downward with pliers for ease of installation) insert handle nut through access hole in passenger side frame rail, align with the attachment slot in the passenger side bracket, install 1/2" hex bolt and conical washer (teeth side against the hitch) through the side bracket and frame rail and into the handle nut.
- Tighten 7/16-14 fasteners to 50 Lb.-Ft. (68 N\*M), 1/2-13 to 50 Lb.-Ft. (68 N\*M), 3/8-16 to 30 Lb.-Ft. (41 N\*M) with Torque Wrench.**

**Proper torque is needed to keep the hitch secure to the vehicle when towing.**

- Bend the exhaust hanger spears downward 1/2" for additional muffler clearance (Figure 4). Replace exhaust by attaching the rubber isolators to the exhaust hanger spears.

Note: check hitch frequently, making sure all fasteners and ball are properly tightened. If hitch is removed, plug all holes in trunk pan or other body panels to prevent entry of water and exhaust fumes. A hitch or ball which has been damaged should be removed and replaced. Observe safety precautions when working beneath a vehicle and wear eye protection. Do not cut access or attachment holes with a torch.

This product complies with safety specifications and requirements for connecting devices and towing systems of the state of New York, V.E.S.C. Regulation V-5 and SAE J684.



# ! WARNING

**Pour prévenir les BLESSURES SÉVÈRES, FATALES ou les DOMMAGES**

**MATÉRIELS :**

- **TOUJOURS lire, assimiler et observer les avertissements et les instructions relatives à l'attelage AVANT d'installer celui-ci. Conserver la documentation pour référence ultérieure.**
- **NE PAS découper, percer, souder ni modifier cet attelage-récepteur.**
- **S'ASSURER régulièrement que toute la visserie est correctement serrée et que l'attelage est monté sur le véhicule en toute sécurité.**
- **TOUJOURS lire, assimiler et observer tous les avertissements et toutes les instructions relatives au véhicule et aux autres accessoires utilisés avec l'attelage AVANT l'utilisation.**
- **PLACER les plus lourdes charges à l'avant de la remorque.**
- **NE PAS excéder les spécifications de charge du fabricant du véhicule, ni la moins élevée des valeurs suivantes :**

Type d'attelage	Poids brut max. de la remorque	Poids max. au timon
Sans répartition de charge	2000 lb. (908 kg)	200 lb. (90 kg)
Répartition de charge	N/A	N/A

- **TOUJOURS porter la ceinture de sécurité.**
- **RALENTIR lors du remorquage, ne JAMAIS dépasser la limite de vitesse signalée.**
- **En cas de BALANCEMENT EXCESSIF, retirer le pied de la pédale d'accélérateur et maintenir le volant aussi stable que possible. NE PAS appliquer les freins NI accélérer.**

## GARANTIE À VIE LIMITÉE

1. **Garantie à vie limitée (« Garantie »).** Cequent Performance Products, Inc. (« Nous », « Notre ») garantit à l'acheteur initial seulement (« Vous », « Votre ») que le produit sera exempt de vices de matières et de fabrication, exception faite de l'usure normale. Cette garantie n'est valide que si : (a) les produits Nous sont retournés pour inspection et mise à l'essai; (b) Notre inspection révèle, à Notre satisfaction, que toute non conformité présumée est de nature matérielle et n'a pas été causée par une mauvaise utilisation, la négligence, l'usure, une installation, entreposage ou réparation incorrects, une modification ou un accident; (c) les produits ont été installés, entretenus et utilisés conformément à Nos instructions. **LA GARANTIE SE SUBSTITUE À TOUTE AUTRE GARANTIE, EXPRESSE OU IMPLICITE (AUTRE QUE LA GARANTIE DE TITRE OFFERTE PAR LE CODE COMMERCIAL UNIFORME AU MICHIGAN), Y COMPRIS, MAIS SANS S'Y LIMITER, TOUTES LES GARANTIES RELATIVES À LA QUALITÉ MARCHANDE OU L'ADÉQUATION À UN USAGE PARTICULIER, CELLES-CI ÉTANT EXPRESSÉMENT REJETÉES.**
2. **Obligations de l'acheteur.** Pour effectuer une réclamation, communiquez avec Nous à notre adresse principale du 47912 Halyard Drive, Suite 100, Plymouth, MI 48170, 1-800-632-3290; n'oubliez pas d'identifier le produit d'après le numéro de modèle et de suivre les directives qui vous seront fournies. Tout produit retourné qui est remplacé par Nous devient notre propriété. Vous serez tenu d'assumer les frais d'expédition de retour. Veuillez conserver votre reçu d'achat afin que nous puissions en vérifier la date et confirmer que Vous êtes l'acheteur initial. Le produit et le reçu d'achat doivent Nous être fournis afin que nous puissions traiter Votre réclamation.
3. **Recours exclusifs.** Le remplacement du produit est Votre seul recours en vertu de cette Garantie. Nous ne sommes pas responsables des frais de service ou de main-d'oeuvre encourus pour le retrait ou la réinstallation d'un produit. **SOUS AUCUNE CIRCONSTANCE NOUS NE SERONS TENUS RESPONSABLES DES DOMMAGES INDIRECTS, PARTICULIERS, CONSÉCUTIFS OU PUNITIFS.**
4. **Acceptation des risques.** Vous reconnaissez et acceptez que toute utilisation du produit à des fins autres que celle(s) stipulée(s) dans les instructions relatives au produit est faite à vos propres risques.
5. **Loi applicable.** Cette Garantie Vous confère des droits légaux spécifiques, et il se peut que Vous possédiez d'autres droits qui peuvent varier d'une province à l'autre. Cette Garantie est régie par les lois de l'État du Michigan, abstraction faite des règles relatives aux conflits de lois. Les cours de l'État situés dans le comté d'Oakland, Michigan, constituent les autorités judiciaires exclusives relativement à tout litige relevant de cette Garantie.

Rev 9/2014





# Instructions d'installation

**NUMÉROS DE PIÈCES : 24932, 60370, 77319**

## Applications :

Années	Marque	Modèles
--------	--------	---------

2015-actuel	Honda	HRV
-------------	-------	-----

\*Visitez notre site Web pour obtenir de l'information à jour concernant une année et une version particulières.

## Durée de l'installation : 35 min

La valeur indiquée ci-dessus est la durée moyenne des installateurs professionnels. Si vous ressentez de l'inconfort à réaliser cette installation par vous-même ou si vous avez besoin d'assistance, veuillez communiquer avec un installateur professionnel.



Photo représentative du véhicule

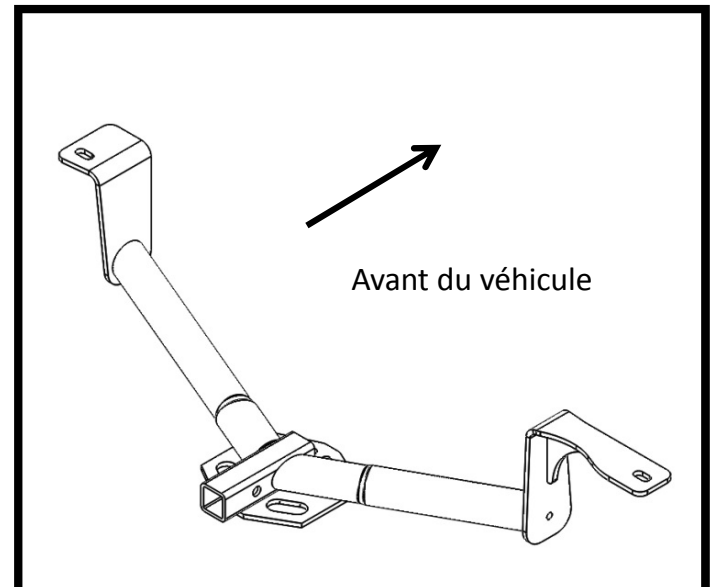


Illustration de l'attelage

**NE PAS EXCÉDER LES SPÉCIFICATIONS DE CHARGE DU FABRICANT DU VÉHICULE, NI LA MOINS ÉLEVÉE DES VALEURS SUIVANTES :**

Type d'attelage	Poids brut max. de la remorque	Poids max. au timon
Sans répartition de charge	2000 lb. (908 kg)	200 lb. (90 kg)
Répartition de charge	N/A	N/A

**⚠ Toujours porter des LUNETTES DE PROTECTION lors de l'installation de l'attelage.**

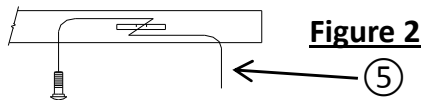
# Instructions d'installation

**NUMÉROS DE PIÈCE : 24932, 60370, 77319**

**(Vendu séparément)**  
**Ensemble de barre de remorquage :**  
**3593**

La barre de remorquage doit être utilisée en position **ÉLEVÉE** seulement.

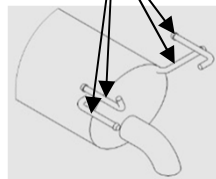
**Visserie: 24932F**



Plier le fil de tirage pour tenir l'espaceur à l'écart du boulon.

Exemple avec fil de tirage

Courber les tiges du support d'échappement vers le bas de ½ po

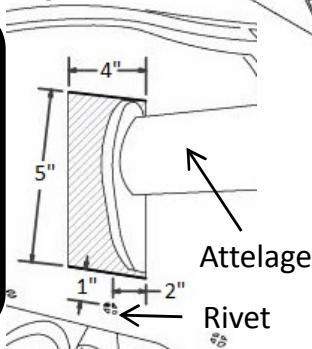


**Figure 4**

**Figure 5**



Numériser pour des instructions avec PHOTOS ou visiter <http://www.cequentgroup.com/qr-product.aspx>



Longeron

Trou d'accès

Attelage

Rivet

**Figure 1**

Arrière

①	Qté (1)	Boulon carrosserie 7/16-14 x 1.50 GR5	
②	Qté (1)	Espaceur 1/4 x 7/8 x 3	
③	Qté (1)	Rondelle conique 7/16"	
④	Qté (1)	Écrou hexagonal 7/16-14	
⑤	Qté (1)	Fil de tirage 7/16	
⑥	Qté (1)	Boulon hexagonal 1/2-13 x 1,50 GR5	
⑦	Qté (1)	Écrou à levier 1/2-13	
⑧	Qté (1)	Rondelle conique 1/2"	
⑨	Qté (1)	Boulon en U 3/8-16	
⑩	Qté (1)	Rondelle plate 3/8"	
⑪	Qté (1)	Rondelle frein 3/8"	
⑫	Qté (1)	Écrou hexagonal 3/8-16	



**Dents orientées contre l'attelage**  
**Figure 3**

**NOTA:** Sur les modèles à traction avant, le panneau de soubassement inférieur peut avoir besoin d'être taillé comme le montre la Figure 5 pour installer l'attelage ou complètement retiré.

1. Abaisser l'échappement en le détachant des isolateurs en caoutchouc (qté 2). Vaporiser un lubrifiant sur les isolateurs facilite le retrait.
2. Poser un boulon 7/16 po et un espaceur dans le longeron côté conducteur à l'aide d'un fil de tirage (figure 2). Laisser le fil de tirage attaché pour le moment.
3. Soulever l'attelage en position tout en acheminant le fil de tirage à travers la fente de fixation du côté conducteur de l'attelage.
4. Insérer le boulon en U autour du crochet de remorquage et dans les trous de la plaque de chaîne derrière le récepteur, poser les rondelles plates, les rondelles freins et les écrous hexagonaux 3/8 po. Centrer l'attelage par rapport au véhicule.
5. Enfiler la rondelle conique 7/16 po sur le fil de tirage, puis en utilisant la rondelle pour maintenir le boulon en place, retirer les fils de tirage et attacher l'écrou hexagonal 7/16 po.
6. À l'aide d'une pince pour agripper l'extrémité de l'écrou à levier (courber environ le dernier ½ po du levier vers le bas avec la pince pour faciliter l'installation), insérer l'écrou à levier dans le trou d'accès du longeron côté passager. En alignant l'écrou sur la fente de fixation du support côté passager, poser le boulon hexagonal ½ po et la rondelle conique (dents orientées contre l'attelage) dans le support latéral, le longeron et l'écrou à levier.
7. **Serrer les fixations 7/16-14 au couple de 50 lb-pi (68 N.m), les fixations 1/2-13 au couple de 50 lb-pi (68 N.m) et les fixations 3/8-16 au couple de 30 lb-pi (41 N.m).**

**⚠ Un couple de serrage adéquat est essentiel pour bien fixer l'attelage au véhicule lors du remorquage.**

8. Courber les tiges du support d'échappement vers le bas de ½ po pour dégager le silencieux davantage (Figure 4). Replacer l'échappement en attachant les isolateurs aux tiges du support d'échappement.

Nota : Vérifier l'attelage fréquemment, en s'assurant que toutes les fixations et la boule sont serrées adéquatement. Si l'attelage est enlevé, boucher tous les trous percés dans le coffre ou la carrosserie afin de prévenir l'infiltration d'eau ou de gaz d'échappement. Un attelage ou une boule endommagés doivent être enlevés et remplacés. Observer les mesures de sécurité appropriées en travaillant sous le véhicule et porter des lunettes de protection. Ne jamais utiliser une torche pour découper un accès ou un trou de fixation. Ce produit est conforme aux normes V-5 et SAE J684 de la V.E.S.C. (État de New York) concernant les spécifications en matière de sécurité des systèmes d'attelage.



# ! WARNING

**Para evitar DAÑOS DE GRAVEDAD, A LA PROPIEDAD O LA MUERTE:**

- **SIEMPRE** lea, entienda y siga las advertencias e instrucciones para su enganche **ANTES** de la instalación. Consérvelo para referencia futura.
  - **NO** corte, suelde ni modifique este receptor.
  - **VERIFIQUE** periódicamente que todos los fijadores estén apretados y que el enganche esté firmemente montado en su vehículo.
  - **SIEMPRE** lea, entienda y siga todas las advertencias e instrucciones para su vehículo y para otros accesorios que va a utilizar con el enganche **ANTES** de usar.
  - **CARGUE** el remolque más pesado por el frente.
  - **NO** supere el valor inferior entre la calificación del fabricante del vehículo de remolque, o:
- | Tipo de enganche     | Peso bruto máximo del remolque | Peso máximo de la horquilla |
|----------------------|--------------------------------|-----------------------------|
| Carga de peso        | 2000 lb. (908 kg)              | 200 lb. (90 kg)             |
| Distribución de peso | N/A                            | N/A                         |
- **Use SIEMPRE** el cinturón de seguridad.
  - **REDUZCA LA VELOCIDAD** al remolcar, **NUNCA** exceda ningún límite de velocidad.
  - **Si se produce DEMASIADA OSCILACIÓN**, quite el pie del acelerador y sujete el volante lo más firme posible. **NO** aplique los frenos y **NO** aumente la velocidad.

## GARANTÍA LIMITADA DE POR VIDA

1. **Garantía limitada de por vida ("Garantía")** Cequent Performance Products, Inc. ("nosotros", "nos" o "nuestro/a/s") garantiza al comprador original únicamente ("usted" o "su/s") que el producto estará libre de defectos significativos tanto en materiales como en mano de obra, con la excepción del desgaste normal. La garantía sólo es válida si (a) los productos se nos devuelven para inspección y pruebas; (b) Nuestra inspección revela a nuestra satisfacción que cualquier supuesta no conformidad es meritoria y no ha sido causada por el mal uso, negligencia, desgaste, instalación incorrecta, almacenamiento inadecuado, reparación inadecuada, alteración, o accidente; y (c) los productos fueron instalados, mantenidos y utilizados de acuerdo con nuestras instrucciones. **LA GARANTÍA REEMPLAZA CUALQUIER OTRA GARANTÍA, EXPRESA O IMPLÍCITA (EXCEPTO LA GARANTÍA DE TÍTULO SEGÚN LO ESTABLECE EL CODIGO COMERCIAL UNIFORME VIGENTE EN MICHIGAN), INCLUYENDO SIN LIMITACIÓN, LAS GARANTÍAS DE COMERCIALIZACIÓN O IDONEIDAD PARA UN PROPÓSITO PARTICULAR, TALES GARANTÍAS QUEDAN EXPRESAMENTE ANULADAS.**
2. **Obligaciones del comprador.** Para hacer una reclamación de garantía, contáctenos en nuestra dirección principal en 47912 Halyard Dr. Suite 100, Plymouth, MI 48170, 1-800-632-3290, identifique el producto por número de modelo y siga las instrucciones que se le darán para la reclamación. Cualquier producto devuelto que se reemplace o se reembolse se convierte en propiedad nuestra. Usted podría ser responsable por los costos de envío del producto. Conserve el recibo de compra para verificar la fecha de compra y que usted es el comprador original. Nos debe entregar el producto y el recibo de compra para procesar su reclamo de garantía.
3. **Recurso exclusivo.** El reemplazo del producto es su único y exclusivo recurso bajo esta Garantía. No seremos responsables por el servicio o cargos de mano de obra en los que se incurra al quitar o reemplazar un producto. **EN NINGÚN CASO SEREMOS RESPONSABLES DE LOS DAÑOS INDIRECTOS, ESPECIALES, CONSECUENCIALES O PUNITIVOS.**
4. **Riesgo asumido.** Usted reconoce y acepta que cualquier uso del producto para cualquier propósito diferente al uso(s) especificado(s) en las instrucciones del producto es a su propio riesgo.
5. **Ley gobernante.** Esta garantía le otorga derechos legales. Usted también podría tener otros derechos que varían de estado a estado. Esta garantía está regida por las leyes del estado de Michigan, sin importar las normas relativas a conflictos de ley. Las cortes estatales ubicadas en el condado de Oakland, Michigan tendrán la jurisdicción exclusiva para cualquier disputa que surja con respecto a esta garantía.

Rev 9/2014



# Instrucciones de instalación

**NÚMEROS DE PARTES: 24932, 60370, 77319**

## Aplicaciones:

Años	Marca	Modelos
------	-------	---------

2015-Actual*	Honda	HRV
--------------	-------	-----

\*Visite nuestro sitio web para la información más actualizada respecto a los años de aplicación y los niveles de recorte.

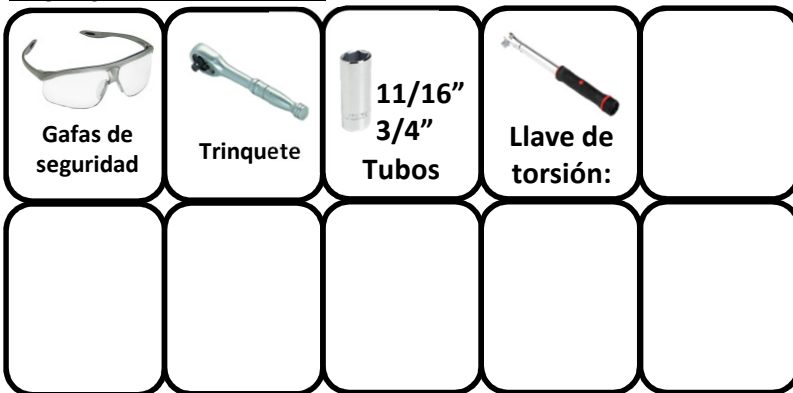
## Tiempo de instalación: **35 min.**

El tiempo indicado anteriormente es el tiempo promedio para instaladores profesionales. Si usted no se siente cómodo para realizar esta instalación por su cuenta o necesita asistencia, sírvase ponerse en contacto con un instalador profesional.



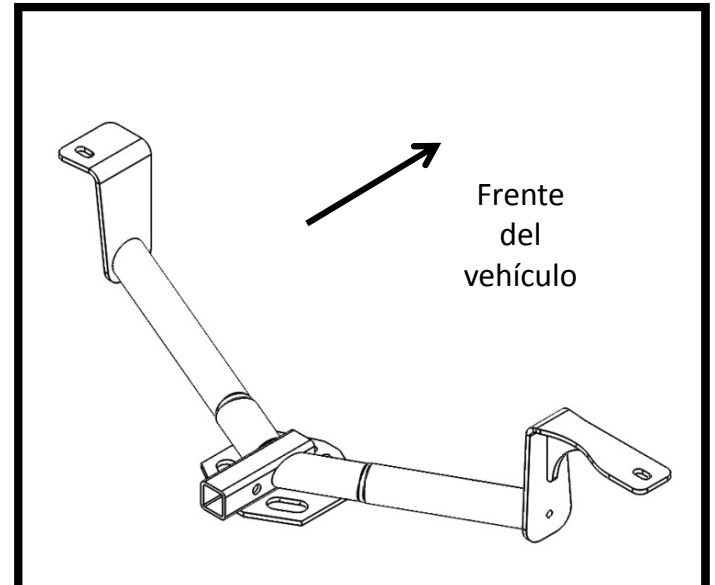
**Foto que representa al vehículo**

## Equipo necesario:



## NO SUPERE LA CALIFICACIÓN INFERIOR DEL DEL FABRICANTE DEL VEHÍCULO DE REMOLQUE O:

Tipo de enganche	Peso bruto máximo del remolque	Peso máximo de la horquilla
Carga de peso	2000 lb. (908 kg)	200 lb. (90 kg)
Distribución de peso	N/A	N/A



**Ilustración del enganche**



**Siempre use GAFAS DE SEGURIDAD al instalar el enganche**

# Instrucciones de instalación

## NÚMEROS DE PARTE: 24932, 60370, 77319

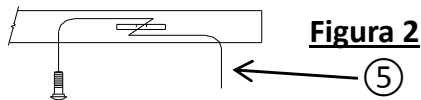
**(Se vende por separado)**

**Kit de barra de tracción:**

3593

La barra de tracción se debe usar en la posición **LEVANTADA** únicamente.

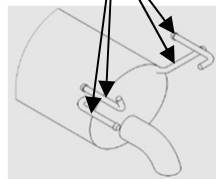
**Kit de fijadores: 24932F**



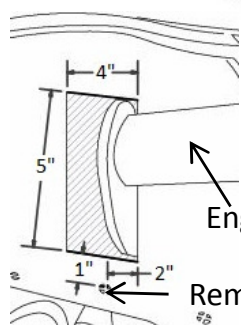
Enrollar el alambre de insertar para mantener el espaciador independiente del perno  
Ejemplo del procedimiento del alambre de insertar

Doblar las puntas del colgante de escape 1/2" hacia abajo

**Figura 4**



**Figure 5**

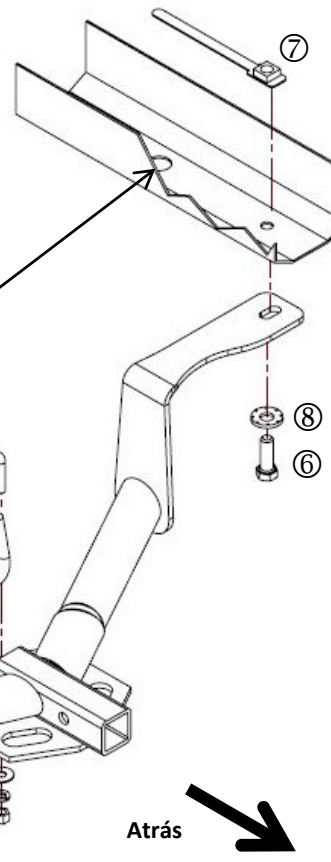


Larguero del bastidor

Orificio de acceso

Enganche  
Remach

**Figura 1**



Atrás

①	Cant. (1)	Perno de carruaje 7/16-14 x 1.50 GR5	
②	Cant. (1)	Espaciador 1/4 x 7/8 x 3	
③	Cant. (1)	Arandela cónica 7/16"	
④	Cant. (1)	Tuerca hexagonal 7/16-14	
⑤	Cant. (1)	Alambre de insertar 7/16	
⑥	Cant. (1)	Perno hexagonal 1/2-13 x 1.50 GR5	
⑦	Cant. (1)	Tuerca de manija 1/2-13	
⑧	Cant. (1)	Arandela cónica 1/2"	
⑨	Cant. (1)	Perno en U 3/8-16	
⑩	Cant. (1)	Arandela plana 3/8"	
⑪	Cant. (1)	Arandela de seguridad 3/8"	
⑫	Cant. (1)	Tuerca hexagonal 3/8-16	



Costado con dientes contra el enganche

**Figura 3**

**NOTA:** En los modelos de tracción delantera, es posible que el panel de debajo de la carrocería inferior para ser recortados como se muestra en la Figura 5 para instalar el enganche o completamente

- Bajar el escape desprendiéndolo de los aislantes de goma (cant. 2). Rociar lubricante en los aislante de goma ayuda con el desmonte.
- Instalar el perno de 7/16" y el espaciador en el larguero del bastidor del lado del conductor utilizando el procedimiento del alambre de insertar (Figura 2). Dejar el alambre de insertar unido en este momento.
- Levantar el enganche a su posición mientras se inserta el alambre de insertar a través de la ranura de fijación en el lado del conductor del enganche.
- Colgar el perno en U alrededor del gancho de remolque y a través de los orificios en la placa de la cadena detrás del receptor, instalar las arandelas planas de 3/8", arandelas de seguridad y tuercas hexagonales. Centrar el enganche en el vehículo.
- Colgar el perno en U alrededor del gancho de remolque y a través de los orificios en la placa de la cadena detrás del receptor, instalar las arandelas planas de 3/8", arandelas de seguridad y tuercas hexagonales. Centrar el enganche en el vehículo.
- Con unas pinzas para agarrar el extremo de la tuerca de manija (doblar aproximadamente la última 1/2" de la manija hacia abajo con pinzas para facilitar la instalación) insertar la tuerca de manija a través del orificio de acceso en el larguero del bastidor del lado del pasajero, alinear con la ranura de fijación en el soporte del lado del pasajero, instalar un perno hexagonal de 1/2" y la arandela cónica (los dientes contra el enganche) a través del soporte lateral y el larguero del bastidor y dentro de la tuerca de manija.
- Apretar los fijadores de 7/16-14 a 50 Lb. (68 N\*M), 1/2-13 a 50 Lb.-pies (68 N\*M), 3/8-16 a 30 Lb.-pies (41 N \* M) con una llave de torque.**  
**⚠ Se necesita la torsión adecuada para mantener el enganche unido firmemente al vehículo durante el remolque.**
- Doblar las puntas del colgante del escape 1/2" hacia abajo para despeje adicional del silenciador (Figura 4). Reemplazar el escape al instalar los aisladores de goma en las puntas del colgante del escape.

Nota: Revisar el enganche con frecuencia, verificando que todos los tornillos y la esfera estén correctamente apretados. Si se quita el enganche tape todos los orificios en el colector del baúl u otros paneles de la carrocería para evitar la entrada del agua y los gases del escape. Se debe retirar y reemplazar un enganche o esfera que se hayan dañado. Observar las precauciones de seguridad al trabajar por debajo del vehículo y usar protección visual. No cortar los orificios de acceso o accesorios con soplete. Este producto cumple con las especificaciones y requisitos de seguridad para conectar dispositivos y sistemas de remolque del estado de Nueva York, V.E.S.C. Regulación V-5 y SAE J684.