

Installation Instructions

PART NUMBERS: 24970, 77970, CQT24970



Scan for safe towing tip, or visit <http://www.cequentgroup.com/qr-product.aspx>

WARNING

To prevent **SERIOUS INJURY, DEATH or PROPERTY DAMAGE:**

- **ALWAYS read, understand and follow warnings and instructions for your hitch BEFORE installation. Keep for future reference.**
 - **DO NOT cut, weld or modify this receiver.**
 - **CHECK all fasteners are tight and your hitch is securely mounted to your vehicle periodically.**
 - **ALWAYS read, understand and follow all warnings and instructions for your vehicle and for other accessories you will use with your hitch BEFORE use.**
 - **LOAD the trailer heavier in front.**
 - **DO NOT exceed lower of towing vehicle manufacturer's rating or:**
- | Hitch Type | Max Gross Trailer Weight | Max Tongue Weight |
|---------------------|--------------------------|-------------------|
| Weight Carrying | 2000 lb. (908 kg) | 200 lb. (90.8 kg) |
| Weight Distributing | X | X |
- **ALWAYS wear your seatbelt.**
 - **SLOW DOWN when towing, NEVER exceed any posted speed limit.**
 - **If EXCESS SWAY occurs, take your foot off the gas pedal and hold the steering wheel as steady as possible. DO NOT apply your brakes and DO NOT speed up.**

LIMITED LIFETIME WARRANTY

1. **Limited Lifetime Warranty ("Warranty").** Horizon Global ("We", "Us" or "Our") warrants to the original consumer purchaser only ("You" or "Your") that the product will be free from material defects in both material and workmanship, ordinary wear and tear excepted. The Warranty is valid only if (a) the products are returned to Us for inspection and testing; (b) Our inspection discloses to Our satisfaction that any alleged nonconformance are material and have not been caused by misuse, neglect, wear and tear, improper installation, unsuitable storage, improper repair, alteration, or accident; and (c) the products were installed, maintained and used in accordance with Our instructions. **THE WARRANTY IS MADE IN LIEU OF ALL OTHER WARRANTIES, EXPRESS OR IMPLIED (OTHER THAN THE WARRANTY OF TITLE AS PROVIDED BY THE UNIFORM COMMERCIAL CODE IN EFFECT IN MICHIGAN), INCLUDING WITHOUT LIMITATION, ANY WARRANTIES OF MERCHANTABILITY OR FITNESS FOR A PARTICULAR PURPOSE, SAID WARRANTIES BEING EXPRESSLY DISCLAIMED.**
2. **Obligations of Purchaser.** To make a Warranty claim, contact Us at our principal address of 47912 Halyard Drive, Suite 100, Plymouth, MI 48170, 1-800-632-3290, identify the product by model number, and follow the claim instructions that will be provided. Any returned product that is replaced by Us becomes our property. You may be responsible for return shipping costs. Please retain your purchase receipt to verify date of purchase and that You are the original consumer purchaser. The product and the purchase receipt must be provided to Us in order to process Your Warranty claim.
3. **Exclusive Remedy.** Product replacement is Your sole and exclusive remedy under this Warranty. We shall not be liable for service or labor charges incurred in removing or replacing a product. **IN NO EVENT WILL WE BE RESPONSIBLE FOR ANY INDIRECT, SPECIAL, CONSEQUENTIAL OR PUNITIVE DAMAGES.**
4. **Assumption of Risk.** You acknowledge and agree that any use of the product for any purpose other than the specified use(s) stated in the product instructions is at Your own risk.
5. **Governing Law.** This Warranty gives You specific legal rights, and You also may have other rights which vary from state to state. This Warranty is governed by the laws of the State of Michigan, without regard to rules pertaining to conflicts of law. The state courts located in Oakland County, Michigan shall have exclusive jurisdiction for any disputes relating to this Warranty.

Rev 8/2015

Installation Instructions

PART NUMBERS: 24970, 77970, CQT24970



Scan for step by step PHOTO installation instruction or visit <http://www.cequentgroup.com/gr-product.aspx>

Applications:

Years	Make	Models
-------	------	--------

2018 -Current*	Hyundai	Elantra GT
----------------	---------	------------

*Visit our website for the most up to date information regarding application years and trim levels.

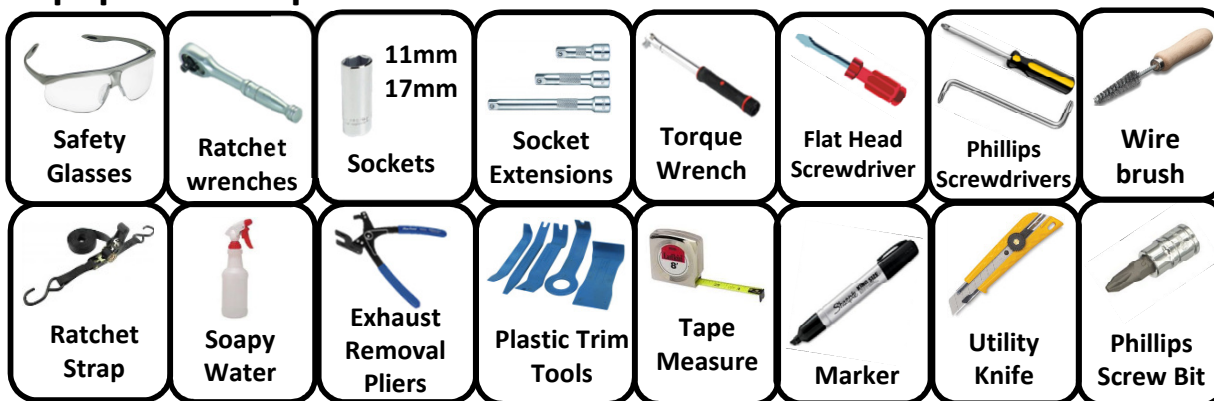
Installation Time: 45 min.

The time listed above is the average time for professional installers. If you do not feel comfortable performing this installation on your own or are in need of assistance, please contact a professional installer.



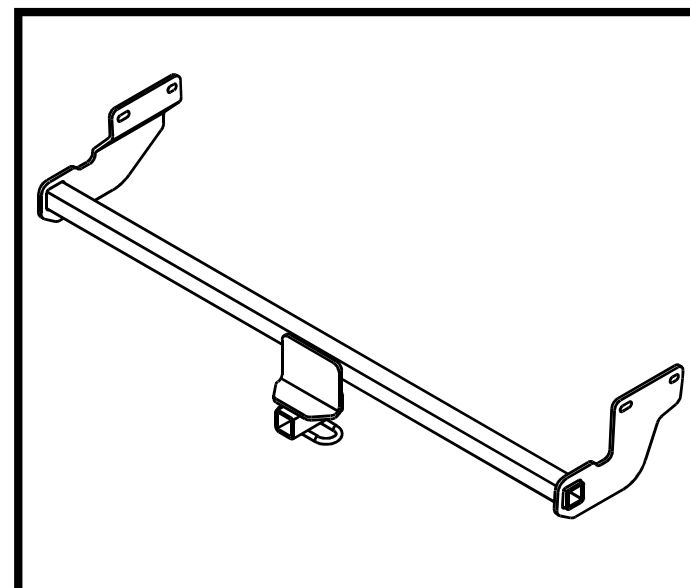
Representative Vehicle Photo

Equipment Required:



DO NOT EXCEED LOWER OF TOWING VEHICLE MANUFACTURER'S RATING OR:

Hitch Type	Max Gross Trailer Weight	Max Tongue Weight
Weight Carrying	2000 lb. (908 kg)	200 lb. (90.8 kg)
Weight Distributing	X	X






Hitch Illustration

Always wear SAFETY GLASSES when installing hitch

Installation Instructions

PART NUMBERS: 24970, 77970, CQT24970

Fastener Kit: 24970F

①	Qty. (4)	Bolt M10 X 1.25 X 30 CL8.8	
②	Qty. (4)	Conical Washer 7/16" Part no. 01292007	
③	Qty. (2)	Cable Tie	

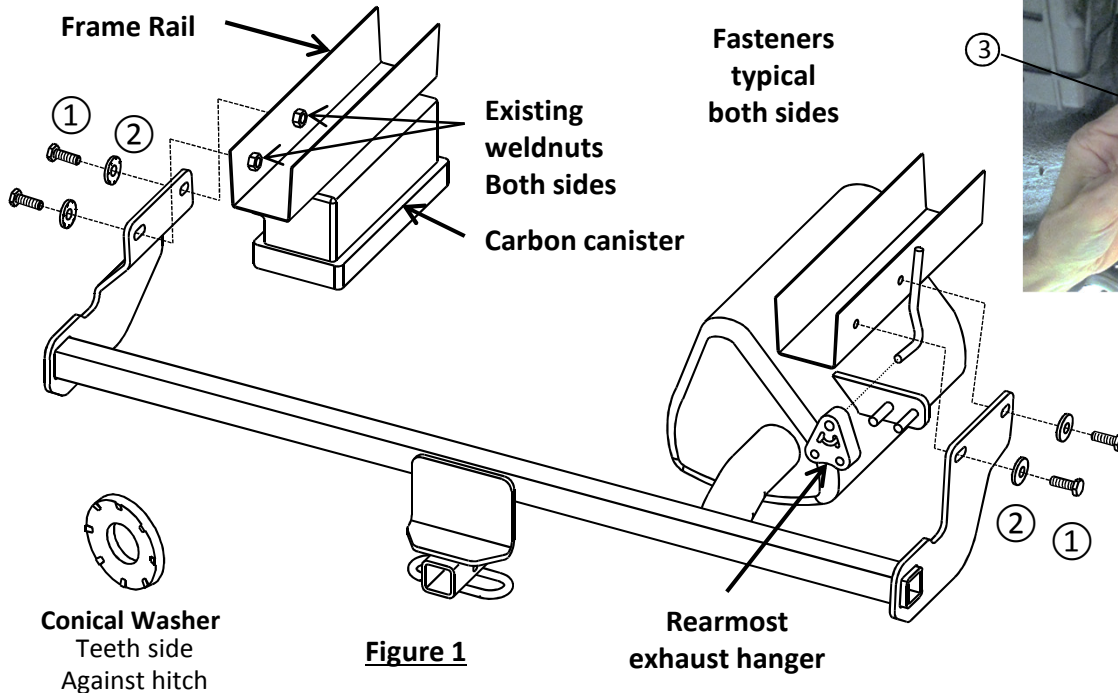


Figure 1



Figure 3

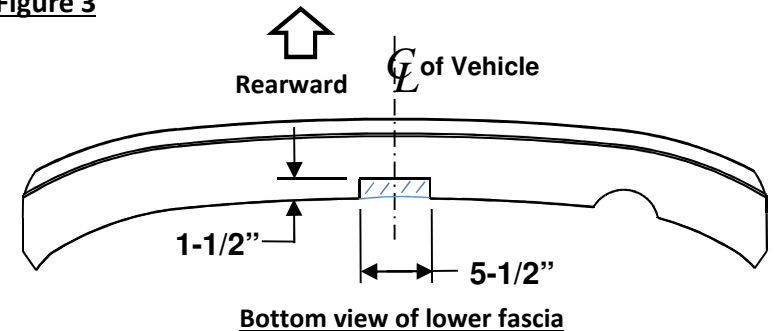


Figure 2

Authorized Drawbar Kit: 3594 (Sold Separately)
 Drawbar must be used in the **RISE** position only.

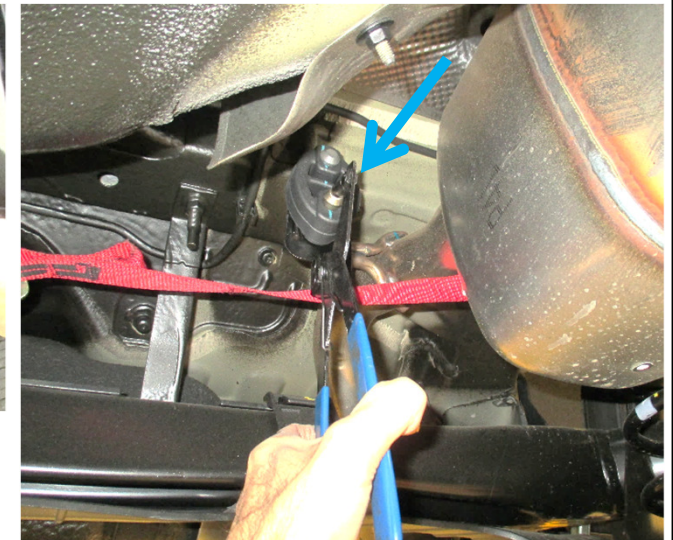
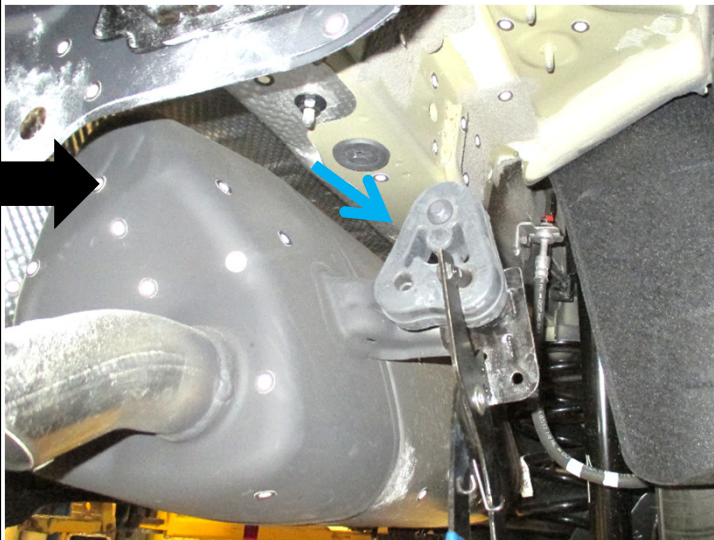
- Remove underbody panels** – Using a flat head screw driver and 11mm socket with extension, remove (4) push pin rivets and (2) plastic hex nuts from the plastic panel near wheel well, both sides.
- Lower muffler** – Using an exhaust hanger removal tool, lower muffler by removing (1) rearmost rubber hanger and (1) forward rubber hanger. **NOTE: Be sure that exhaust is supported before removing rubber hangers.** A spray a lubricant or soapy water on rubber hangers makes them slide off metal pins more easily. **NOTE:** The rearmost rubber hanger needs to be completely removed from vehicle to install hitch.
- Remove lower fascia** – **a.)** using a Philips screw driver, remove (2) screws located horizontally at each end of lower fascia, near wheel well, (1) per side. **b.)** Using a plastic trim panel tool or flat head screw driver, remove (3) plastic push-pin rivets from bottom edge of lower fascia. **c.)** From underside of lower fascia, pull down on fascia clips to release the lower fascia from upper fascia while gently pulling rearward.
- Remove fascia support brackets** - Using a 1/4" drive socket wrench with Philips socket bit, remove (3) plastic fascia support brackets and return to vehicle owner.
- Install hitch** – Raise hitch into position, raising the driver's side bracket first around the carbon canister, then raise the passenger's side into position. Using the supplied hardware, loosely install (4) M10 bolts and conical toothed washers as shown. **See Figure 1.**
NOTE: It may be necessary to clean debris from existing weldnuts in frame using a wire brush.
- Tighten all M10 CL8.8 fasteners with torque wrench to 42 Lb.-Ft. (57 N*M)** **▲ Proper torque is needed to keep the hitch secure to the vehicle when towing.**
- Trim lower fascia** – Using a tape measure, marker, and utility knife, measure, mark, and trim the lower fascia as shown in **Figure 2.**
- Reinstall the lower fascia** aligning tabs in lower fascia with upper fascia. Reinstall the (2) Philips screws at outer ends of fascia, (1) per side.
- Install cable ties** - Using the (2) cable ties provided, secure lower fascia to hitch cross tube by inserting cable tie through the two outer fascia rivet attachment points and around hitch cross tube. **See Figure 3.**
- Reinstall underbody panels** - using the (4) push pin rivets and (2) plastic hex nuts removed in step 1, both sides.
- Raise muffler back into position** and reattach all rubber hangers removed in step 2.

Note: check hitch frequently, making sure all fasteners and ball are properly tightened. If hitch is removed, plug all holes in trunk pan or other body panels to prevent entry of water and exhaust fumes. A hitch or ball which has been damaged should be removed and replaced. Observe safety precautions when working beneath a vehicle and wear eye protection. Do not cut access or attachment holes with a torch. This product complies with safety specifications and requirements for connecting devices and towing systems of the state of New York, V.E.S.C. Regulation V-5 and SAE J684.

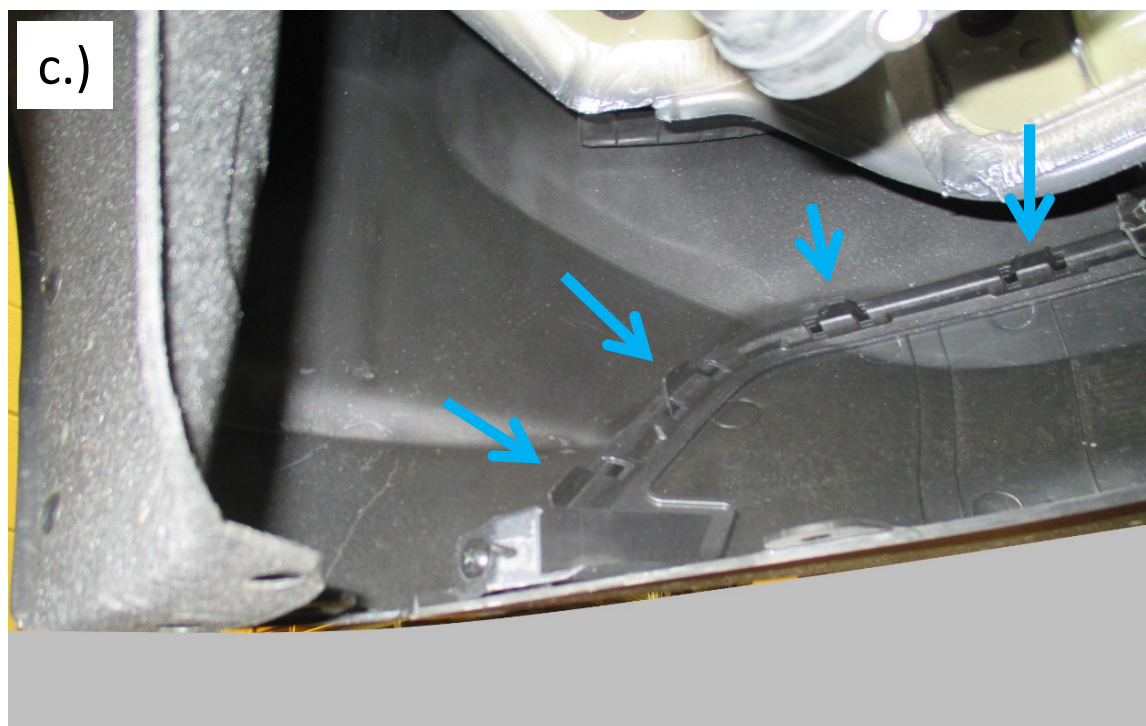
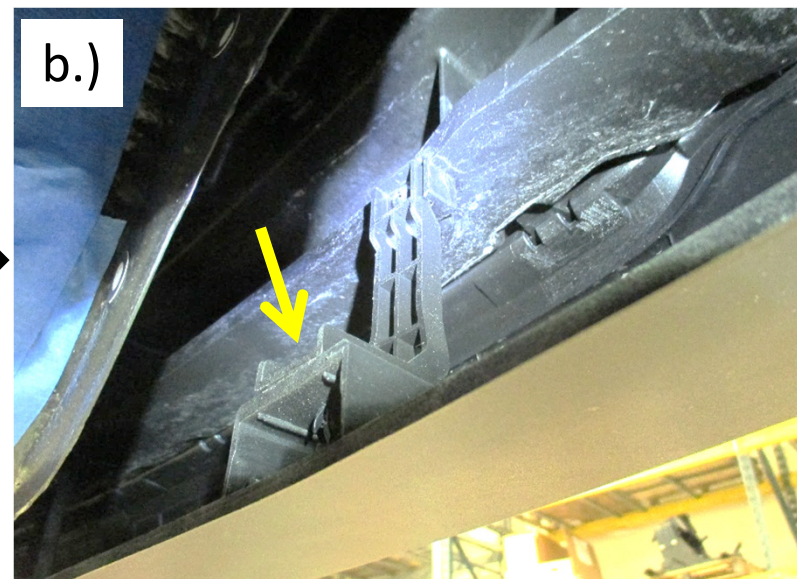
1. **Remove underbody panels** – using a flat head screw driver and 11mm socket with extension, remove (4) push pin rivets and (2) plastic hex nuts from the plastic panel near wheel well, both sides.



2. **Lower muffler** – Using an exhaust hanger removal tool, lower muffler by removing (1) rearmost rubber hanger and (1) forward rubber hanger. A spray a lubricant or soapy water on rubber hangers makes them slide off metal pins more easily. **NOTE: Be sure that exhaust is supported before removing rubber hangers.**
NOTE: The rearmost rubber hanger needs to be completely removed from muffler to allow clearance to install hitch.



3. **Remove lower fascia** – a.) using a Philips screw driver, remove (2) screws located at each end of lower fascia, near wheel well, (1) per side. b.) Using a plastic trim panel tool or flat head screw driver, remove (3) plastic push-pin rivets from bottom edge of fascia. c.) From underside of lower fascia, pull down on fascia clips to release the lower fascia from upper fascia while gently pulling rearward.



4. **Remove fascia support brackets** - Using a 1/4" drive socket wrench with Philips socket bit, remove (3) plastic fascia support brackets and return to vehicle owner.



5. **Install hitch** – Raise hitch into position, raising the driver's side bracket first, around the carbon canister, then raise the passenger's side into position. Using the supplied hardware, loosely install the M10 bolts and conical toothed washers as shown. **See Figure 1.** **NOTE:** It may be necessary to clean debris from existing weldnuts in frame using a wire brush or compressed air.

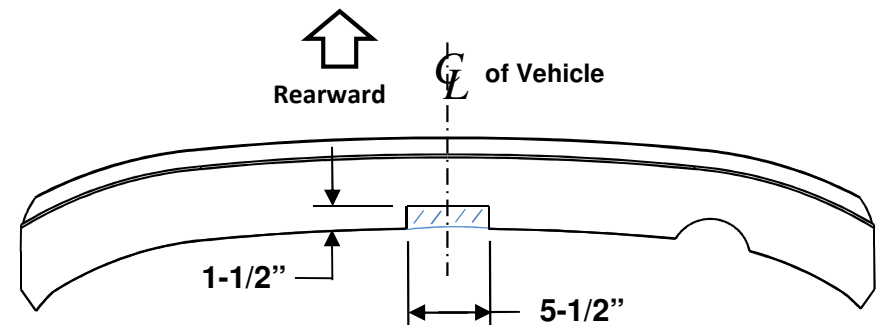


6. **Tighten all M10 CL8.8 fasteners with torque wrench to 42 Lb.-Ft. (57 N*M)**

⚠ Proper torque is needed to keep the hitch secure to the vehicle when towing.



7. **Trim lower fascia** – using a tape measure, marker, and utility knife, measure, mark, and trim the driver's side underbody panel. **See Figure 2.**



Bottom view of lower fascia

Figure 2

8. Reinstall the lower fascia aligning tabs in lower fascia with upper fascia. Reinstall the (2) Philips screws at outer ends of fascia, (1) per side.



9. Install cable ties - Using (2) cable ties provided, secure lower fascia to hitch cross tube by inserting cable tie through the two outer fascia push-pin rivet attachment points and around hitch cross tube.



10. Reinstall underbody panels using (4) push pin rivets and (2) plastic hex nuts removed in step 1, both sides.



11. Raise muffler back into position and reattach all rubber hangers removed in step 2.



Instructions d'installation

NUMÉROS DE PIÈCES : 24970, 77970, CQT24970



Numériser pour
des conseils de
sécurité, ou visitez
[http://www.ceque
ntgroup.com/gr-
product.aspx](http://www.cequegroup.com/gr-product.aspx)

! WARNING

Pour prévenir les blessures SÉVÈRES, FATALES ou les DOMMAGES

MATÉRIELS :

- **TOUJOURS lire, assimiler et observer les avertissements et les instructions relatives à l'attelage AVANT d'installer celui-ci. Conserver la documentation pour référence ultérieure.**
- **NE PAS découper, percer, souder ni modifier cet attelage-récepteur.**
- **S'ASSURER régulièrement que toute la visserie est correctement serrée et que l'attelage est monté sur le véhicule en toute sécurité.**
- **TOUJOURS lire, assimiler et observer tous les avertissements et toutes les instructions relatives au véhicule et aux autres accessoires utilisés avec l'attelage AVANT l'utilisation.**
- **PLACER les plus lourdes charges à l'avant de la remorque.**
- **NE PAS excéder les spécifications de charge du fabricant du véhicule, ni la moins élevée des valeurs suivantes :**

Type d'attelage	Poids brut max. de la remorque	Poids max. au timon
Sans répartition de charge	2000 lb. (908 kg)	200 lb. (90.8 kg)
Répartition de charge	X	X

- **TOUJOURS porter la ceinture de sécurité.**
- **RALENTIR lors du remorquage, ne JAMAIS dépasser la limite de vitesse signalée.**
- **En cas de BALANCEMENT EXCESSIF, retirer le pied de la pédale d'accélérateur et maintenir le volant aussi stable que possible. NE PAS appliquer les freins NI accélérer.**

GARANTIE À VIE LIMITÉE

1. **Garantie à vie limitée (« Garantie »).** Horizon Global (« Nous », « Notre ») garantit à l'acheteur initial seulement (« Vous », « Votre ») que le produit sera exempt de vices de matières et de fabrication, exception faite de l'usure normale. Cette garantie n'est valide que si : (a) les produits Nous sont retournés pour inspection et mise à l'essai; (b) Notre inspection révèle, à Notre satisfaction, que toute non conformité présumée est de nature matérielle et n'a pas été causée par une mauvaise utilisation, la négligence, l'usure, une installation, entreposage ou réparation incorrects, une modification ou un accident; (c) les produits ont été installés, entretenus et utilisés conformément à Nos instructions. **LA GARANTIE SE SUBSTITUE À TOUTE AUTRE GARANTIE, EXPRESSE OU IMPLICITE (AUTRE QUE LA GARANTIE DE TITRE OFFERTE PAR LE CODE COMMERCIAL UNIFORME AU MICHIGAN), Y COMPRIS, MAIS SANS S'Y LIMITER, TOUTES LES GARANTIES RELATIVES À LA QUALITÉ MARCHANDE OU L'ADÉQUATION À UN USAGE PARTICULIER, CELLES-CI ÉTANT EXPRESSÉMENT REJETÉES.**
2. **Obligations de l'acheteur.** Pour effectuer une réclamation, communiquez avec Nous à notre adresse principale du 47912 Halyard Drive, Suite 100, Plymouth, MI 48170, 1-800-632-3290; n'oubliez pas d'identifier le produit d'après le numéro de modèle et de suivre les directives qui vous seront fournies. Tout produit retourné qui est remplacé par Nous devient notre propriété. Vous serez tenu d'assumer les frais d'expédition de retour. Veuillez conserver votre reçu d'achat afin que nous puissions en vérifier la date et confirmer que Vous êtes l'acheteur initial. Le produit et le reçu d'achat doivent Nous être fournis afin que nous puissions traiter Votre réclamation.
3. **Recours exclusifs.** Le remplacement du produit est Votre seul recours en vertu de cette Garantie. Nous ne sommes pas responsables des frais de service ou de main-d'œuvre encourus pour le retrait ou la réinstallation d'un produit. **SOUS AUCUNE CIRCONSTANCE NOUS NE SERONS TENUS RESPONSABLES DES DOMMAGES INDIRECTS, PARTICULIERS, CONSÉCUTIFS OU PUNITIFS.**
4. **Acceptation des risques.** Vous reconnaissez et acceptez que toute utilisation du produit à des fins autres que celle(s) stipulée(s) dans les instructions relatives au produit est faite à vos propres risques.
5. **Loi applicable.** Cette Garantie Vous confère des droits légaux spécifiques, et il se peut que Vous possédiez d'autres droits qui peuvent varier d'une province à l'autre. Cette Garantie est régie par les lois de l'État du Michigan, abstraction faite des règles relatives aux conflits de lois. Les cours de l'État situés dans le comté d'Oakland, Michigan, constituent les autorités judiciaires exclusives relativement à tout litige relevant de cette Garantie.

Rev 8/2015



Applications :

Années	Marque	Modèles
2018 -Actuel*	Hyundai	Elantra GT

*Visitez notre site Web pour obtenir de l'information à jour concernant une année et une version particulières.

Durée de l'installation : 45min.

La valeur indiquée ci-dessus est la durée moyenne des installateurs professionnels. Si vous ressentez de l'inconfort à réaliser cette installation par vous-même ou si vous avez besoin d'assistance, veuillez communiquer avec un installateur professionnel.



Photo représentative du véhicule

Équipement requis :

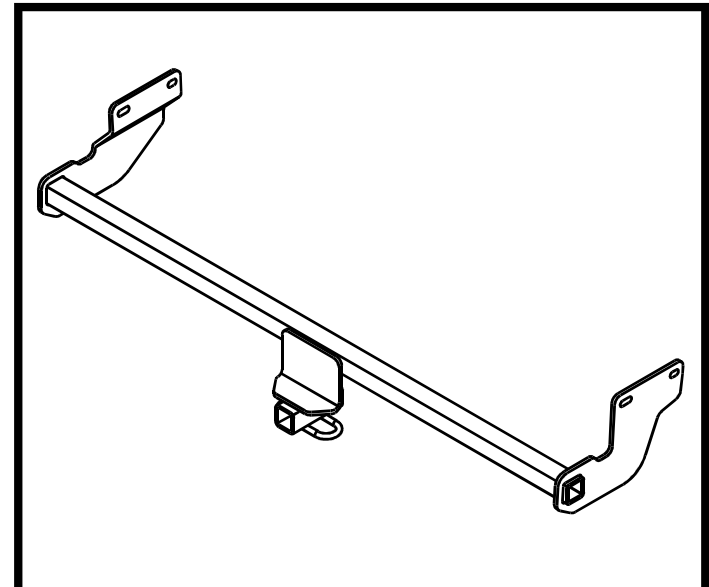
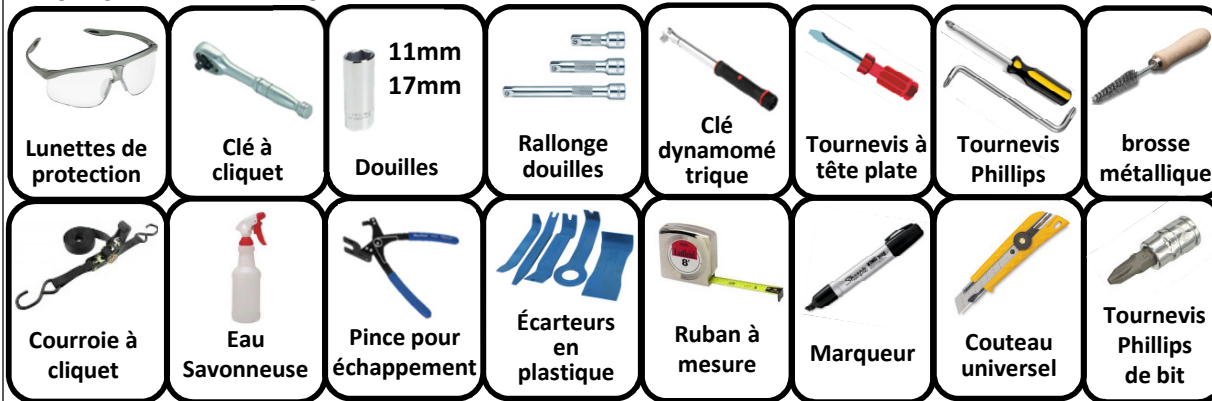


Illustration de l'attelage

NE PAS EXCÉDER LES SPÉCIFICATIONS DE CHARGE DU FABRICANT DU VÉHICULE, NI LA MOINS ÉLEVÉE DES VALEURS SUIVANTES :

Type d'attelage	Poids brut max. de la remorque	Poids max. au timon
Sans répartition de charge	2000 lb. (908 kg)	200 lb. (90.8 kg)
Répartition de charge	X	X






Toujours porter des LUNETTES DE PROTECTION lors de l'installation de l'attelage.

Instructions d'installation

NUMÉROS DE PIÈCE : 24970, 77970, CQT24970

Visserie : 24970F

①	Qté (4)	Boulon M10 x 1.25 x 30 CL8.8 
②	Qté (4)	Rondelle conique 7/16" N° pièce 01292007 
③	Qté (2)	Attache de câble 

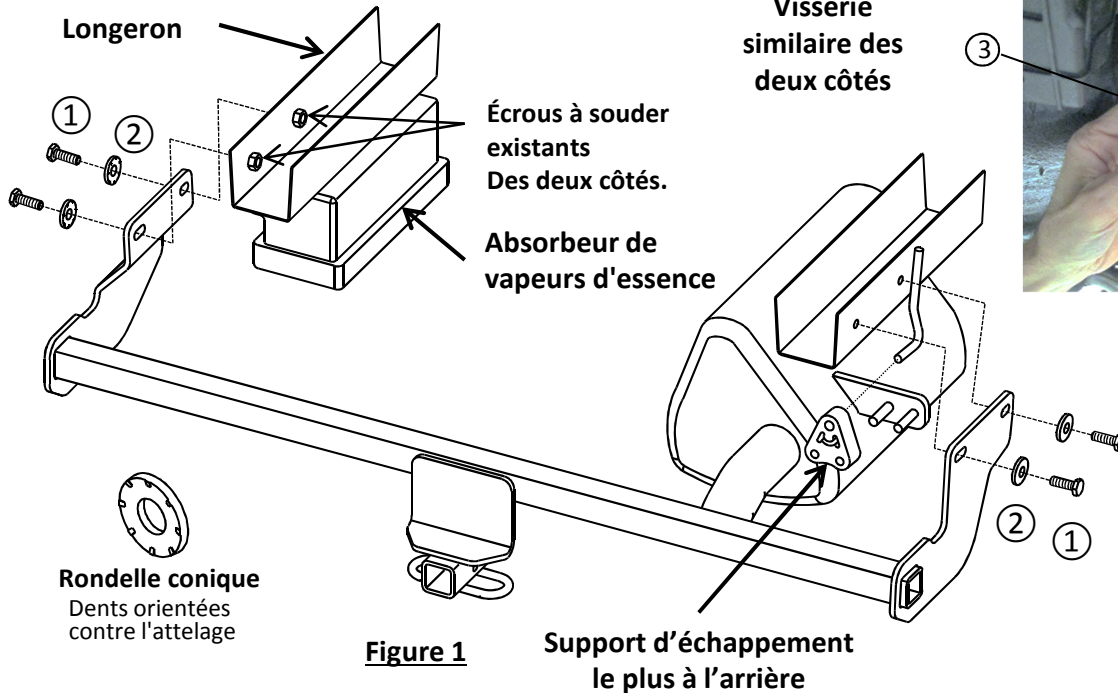
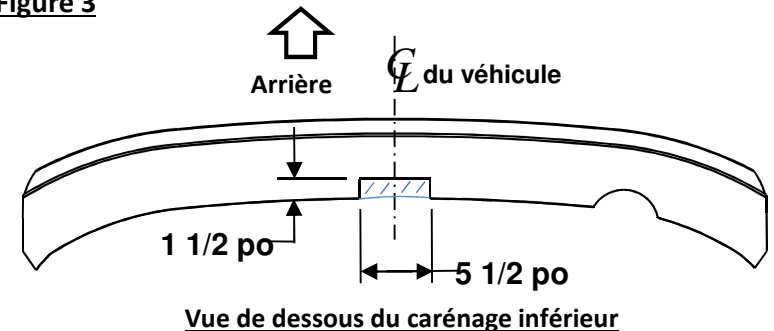


Figure 1




Figure 3

Ensemble de barre de remorquage autorisé: 3594 (vendu séparément).
La barre de remorquage doit être utilisée dans la position **ÉLEVÉE** seulement.



Vue de dessous du carénage inférieur

Figure 2

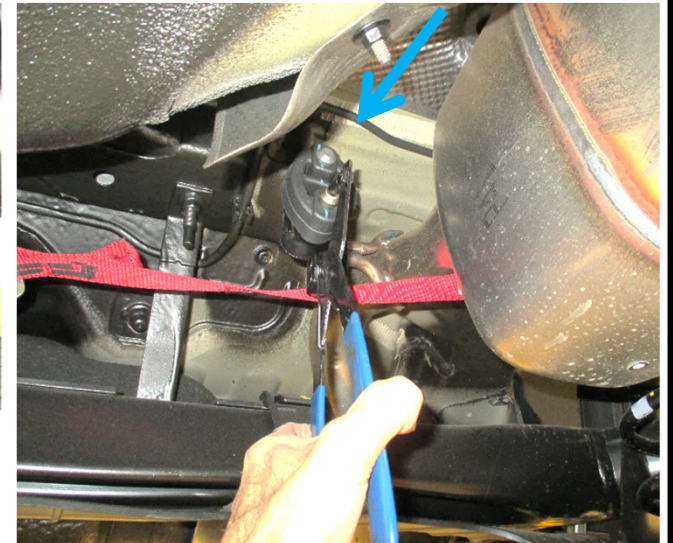
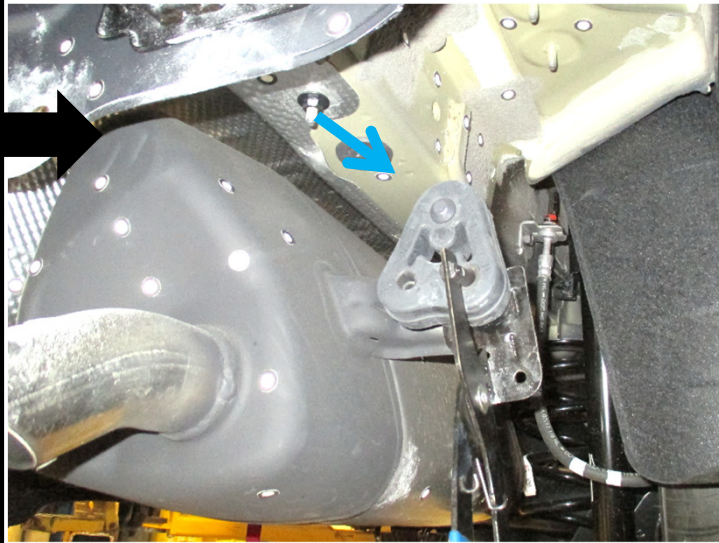
- Enlever les panneaux de soubassement** – À l'aide d'un tournevis à tête plate et d'une douille 11 mm avec rallonge, retirer quatre (4) rivets-poussoirs et deux (2) écrous hexagonaux en plastique du panneau en plastique près du passage de roue, des deux côtés.
- Abaisser le silencieux** – À l'aide d'une pince pour échappement, abaisser le silencieux en enlevant le (1) support en caoutchouc le plus à l'arrière et le (1) support en caoutchouc le plus à l'avant. **NOTA : S'assurer de supporter l'échappement avant d'enlever les supports en caoutchouc.** La vaporisation d'un lubrifiant ou d'eau savonneuse sur les supports en caoutchouc facilite leur extraction des tiges métalliques. **NOTA :** Le support en caoutchouc le plus à l'arrière doit être enlevé complètement du véhicule pour installer l'attelage.
- Enlever le carénage inférieur – a.)** À l'aide d'un tournevis à tête étoilée, retirer deux (2) vis situées à chaque extrémité du carénage inférieur, près du passage de roue, un (1) par côté. **b.)** À l'aide d'un écarteur de panneau en plastique ou d'un tournevis à tête plate, retirer trois (3) rivets-poussoirs en plastique du bord inférieur du carénage inférieur. **c.)** Depuis le dessous du carénage inférieur, tirer les attaches de carénage vers le bas pour dégager le carénage inférieur du carénage supérieur tout en tirant avec précaution vers l'arrière.
- Enlever les supports de carénage** - À l'aide d'un clé à douille 1/4 po avec embout étoilé, enlever trois (3) supports de carénage en plastique et les remettre au propriétaire.
- Installer l'attelage** – Soulever l'attelage en position, en soulevant d'abord le support côté conducteur autour de l'absorbeur de vapeurs d'essence, puis soulever le côté passager en position. À l'aide de la visserie fournie, poser lâchement quatre (4) boulons M10 et leurs rondelles coniques dentées comme illustré. **Voir la Figure 1.**
NOTA : Il peut s'avérer nécessaire de nettoyer les débris des boulons soudés existants dans le cadre à l'aide d'une brosse métallique.
- Serrer toute la visserie de M10 CL8.8 au couple de serrage de 42 lb-pi. (57 N.m).**  Un couple de serrage adéquat est essentiel pour bien fixer l'attelage au véhicule lors du remorquage.
- Découper le carénage inférieur** – À l'aide d'un ruban à mesurer, d'un marqueur et d'un couteau utilitaire, mesurer, marquer et découper le carénage inférieur comme illustré à la Figure 2.
- Réinstaller le carénage inférieur** en alignant ses languettes sur le carénage supérieur. Reposer deux (2) vis étoilées aux extrémités extérieures du carénage, une par côté.
- Poser les attaches de câble** - À l'aide de deux (2) attaches de câble fournies, attacher le carénage inférieur sur la traverse tubulaire de l'attelage en insérant les attaches de câble à travers les deux points de fixation des rivets de carénage extérieurs et autour de cette traverse tubulaire. **Voir la Figure 3.**
- Réinstaller les panneaux de soubassement** à l'aide des quatre (4) rivets-poussoirs et des deux (2) écrous hexagonaux en plastique retirés à l'étape 1, des deux côtés.
- Soulever le silencieux en position** et reposer les supports en caoutchouc enlevés à l'étape 2.

Nota : Vérifier l'attelage fréquemment, en s'assurant que toutes les fixations et la boule sont serrées adéquatement. Si l'attelage est enlevé, boucher tous les trous percés dans le coffre ou la carrosserie afin de prévenir l'infiltration d'eau ou de gaz d'échappement. Un attelage ou une boule endommagés doivent être enlevés et remplacés. Observer les mesures de sécurité appropriées en travaillant sous le véhicule et porter des lunettes de protection. Ne jamais utiliser une torche pour découper un accès ou un trou de fixation. Ce produit est conforme aux normes V-5 et SAE J684 de la V.E.S.C. (État de New York) concernant les spécifications en matière de sécurité des systèmes d'attelage.

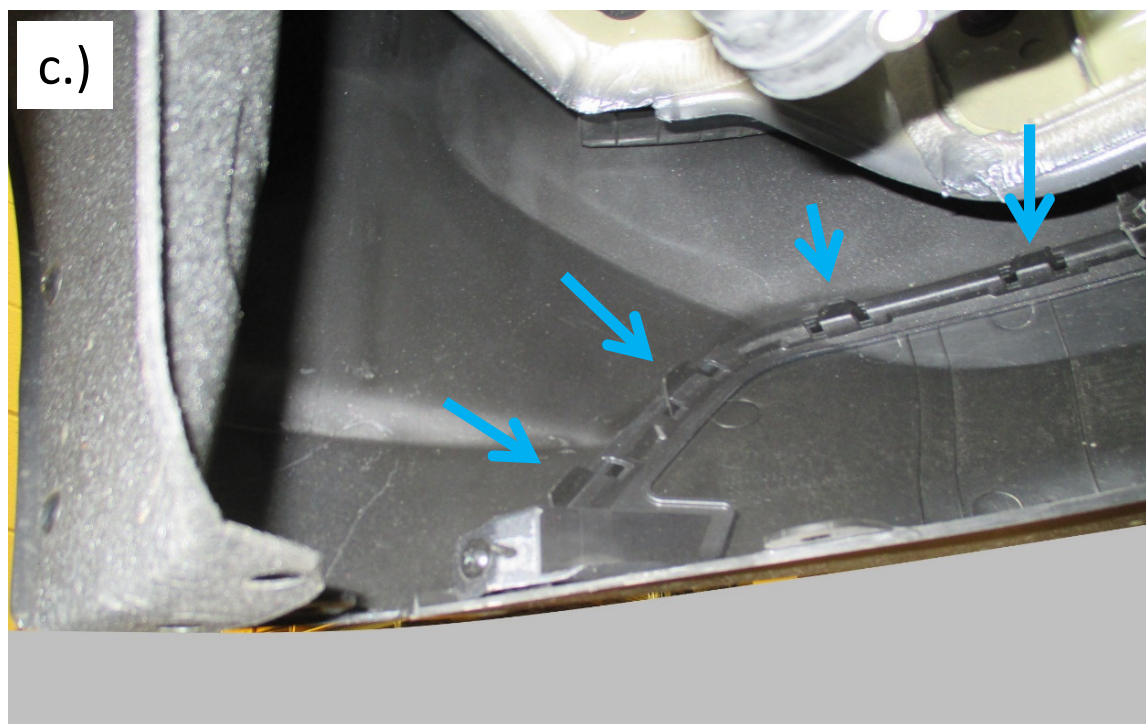
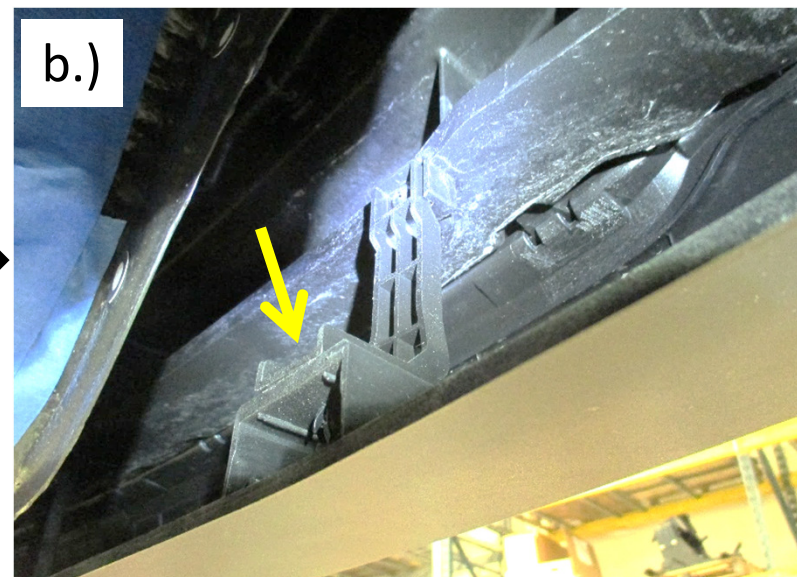
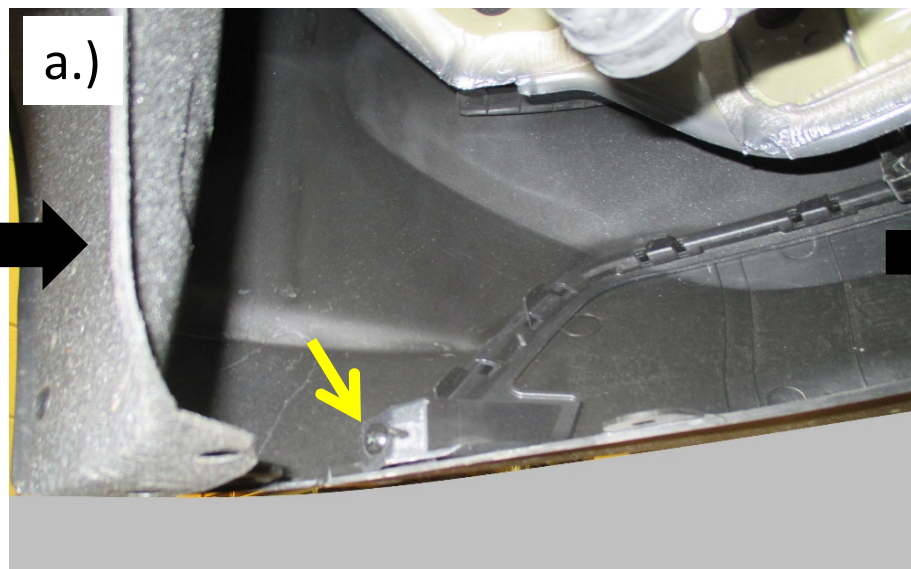
1. **Enlever les panneaux de soubassement** – À l'aide d'un tournevis à tête plate et d'une douille 11 mm avec rallonge, retirer quatre (4) rivets-poussoirs et deux (2) écrous hexagonaux en plastique du panneau en plastique près du passage de roue, des deux côtés.



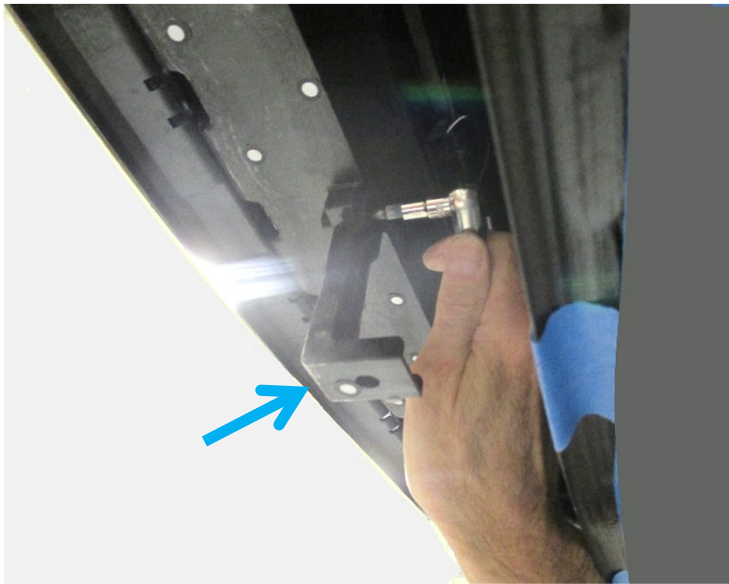
2. **Abaisser le silencieux** – À l'aide d'une pince pour échappement, abaisser le silencieux en enlevant le (1) support en caoutchouc le plus à l'arrière et le (1) support en caoutchouc le plus à l'avant. **NOTA : S'assurer de supporter l'échappement avant d'enlever les supports en caoutchouc.** La vaporisation d'un lubrifiant ou d'eau savonneuse sur les supports en caoutchouc facilite leur extraction des tiges métalliques. **NOTA :** Le support en caoutchouc le plus à l'arrière doit être enlevé complètement du véhicule pour installer l'attelage.



3. **Enlever le carénage inférieur** – a.) À l'aide d'un tournevis à tête étoilée, retirer deux (2) vis situées à chaque extrémité du carénage inférieur, près du passage de roue, un (1) par côté. b.) À l'aide d'un écarteur de panneau en plastique ou d'un tournevis à tête plate, retirer trois (3) rivets-poussoirs en plastique du bord inférieur du carénage inférieur. c.) Depuis le dessous du carénage inférieur, tirer les attaches de carénage vers le bas pour dégager le carénage inférieur du carénage supérieur tout en tirant avec précaution vers l'arrière.




4. **Enlever les supports de carénage** - À l'aide d'un clé à douille 1/4 po avec embout étoilé, enlever trois (3) supports de carénage en plastique et les remettre au propriétaire.



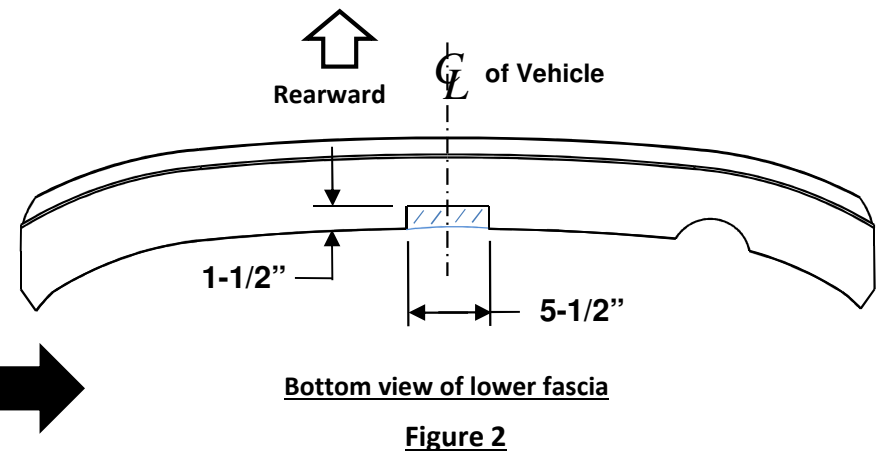
5. **Installer l'attelage** – Soulever l'attelage en position, en soulevant d'abord le support côté conducteur autour de l'absorbeur de vapeurs d'essence, puis soulever le côté passager en position. À l'aide de la visserie fournie, poser lâchement quatre (4) boulons M10 et leurs rondelles coniques dentées comme illustré. **Voir la Figure 1.**
NOTA : Il peut s'avérer nécessaire de nettoyer les débris des boulons soudés existants dans le cadre à l'aide d'une brosse métallique.



6. **Serrer toute la visserie de M10 CL8.8 au couple de serrage de 42 lb-pi. (57 N.m).**  Un couple de serrage adéquat est essentiel pour bien fixer l'attelage au véhicule lors du remorquage.



7. **Découper le carénage inférieur** – À l'aide d'un ruban à mesurer, d'un marqueur et d'un couteau utilitaire, mesurer, marquer et découper le carénage inférieur comme illustré à la **Figure 2**.



8. Réinstaller le carénage inférieur en alignant ses languettes sur le carénage supérieur. Reposer deux (2) vis étoilées aux extrémités extérieures du carénage, une par côté.



9. Poser les attaches de câble - À l'aide de deux (2) attaches de câble fournies, attacher le carénage inférieur sur la traverse tubulaire de l'attelage en insérant les attaches de câble à travers les deux points de fixation des rivets de carénage extérieurs et autour de cette traverse tubulaire. **Voir la Figure 3.**



10. Réinstaller les panneaux de soubassement à l'aide des quatre (4) rivets-poussoirs et des deux (2) écrous hexagonaux en plastique retirés à l'étape 1, des deux côtés.



11. Soulever le silencieux en position et reposer les supports en caoutchouc enlevés à l'étape 2.



Instrucciones de instalación

NÚMEROS DE PARTES: 24970, 77970, CQT24970



Escanee para
sugerencias de remolque
seguro, o visite
<http://www.cequentgroup.com/qr-product.aspx>

! WARNING

Para evitar DAÑOS DE GRAVEDAD, A LA PROPIEDAD O LA MUERTE:

- SIEMPRE lea, entienda y siga las advertencias e instrucciones para su enganche ANTES de la instalación. Consérvelo para referencia futura.
- NO corte, suelde ni modifique este receptor.
- VERIFIQUE periódicamente que todos los fijadores estén apretados y que el enganche esté firmemente montado en su vehículo.
- SIEMPRE lea, entienda y siga todas las advertencias e instrucciones para su vehículo y para otros accesorios que va a utilizar con el enganche ANTES de usar.
- CARGUE el remolque más pesado por el frente.
- NO supere el valor inferior entre la calificación del fabricante del vehículo de remolque, o:

Tipo de enganche	Peso bruto máximo del remolque	Peso máximo de la horquilla
Carga de peso	2000 lb. (908 kg)	200 lb. (90.8 kg)
Distribución de peso	X	X

- Use SIEMPRE el cinturón de seguridad.
- REDUZCA LA VELOCIDAD al remolcar, NUNCA exceda ningún límite de velocidad.
- Si se produce DEMASIADA OSCILACIÓN, quite el pie del acelerador y sujete el volante lo más firme posible. NO aplique los frenos y NO aumente la velocidad.

GARANTÍA LIMITADA DE POR VIDA

1. **Garantía limitada de por vida ("Garantía")** Horizon Global ("nosotros", "nos" o "nuestro/a/s") garantiza al comprador original únicamente ("usted" o "su/s") que el producto estará libre de defectos significativos tanto en materiales como en mano de obra, con la excepción del desgaste normal. La garantía sólo es válida si (a) los productos se nos devuelven para inspección y pruebas; (b) Nuestra inspección revela a nuestra satisfacción que cualquier supuesta no conformidad es meritoria y no ha sido causada por el mal uso, negligencia, desgaste, instalación incorrecta, almacenamiento inadecuado, reparación inadecuada, alteración, o accidente; y (c) los productos fueron instalados, mantenidos y utilizados de acuerdo con nuestras instrucciones. LA GARANTÍA REEMPLAZA CUALQUIER OTRA GARANTÍA, EXPRESA O IMPLÍCITA (EXCEPTO LA GARANTÍA DE TÍTULO SEGÚN LO ESTABLECE EL CODIGO COMERCIAL UNIFORME VIGENTE EN MICHIGAN), INCLUYENDO SIN LIMITACIÓN, LAS GARANTÍAS DE COMERCIALIZACIÓN O IDONEIDAD PARA UN PROPÓSITO PARTICULAR, TALES GARANTÍAS QUEDAN EXPRESAMENTE ANULADAS.
2. **Obligaciones del comprador.** Para hacer una reclamación de garantía, contáctenos en nuestra dirección principal en 47912 Halyard Dr. Suite 100, Plymouth, MI 48170, 1-800-632-3290, identifique el producto por número de modelo y siga las instrucciones que se le darán para la reclamación. Cualquier producto devuelto que se reemplace o se reembolse se convierte en propiedad nuestra. Usted podría ser responsable por los costos de envío del producto. Conserve el recibo de compra para verificar la fecha de compra y que usted es el comprador original. Nos debe entregar el producto y el recibo de compra para procesar su reclamo de garantía.
3. **Recurso exclusivo.** El reemplazo del producto es su único y exclusivo recurso bajo esta Garantía. No seremos responsables por el servicio o cargos de mano de obra en los que se incurra al quitar o reemplazar un producto. EN NINGÚN CASO SEREMOS RESPONSABLES DE LOS DAÑOS INDIRECTOS, ESPECIALES, CONSECUENCIALES O PUNITIVOS.
4. **Riesgo asumido.** Usted reconoce y acepta que cualquier uso del producto para cualquier propósito diferente al uso(s) especificado(s) en las instrucciones del producto es a su propio riesgo.
5. **Ley gobernante.** Esta garantía le otorga derechos legales. Usted también podría tener otros derechos que varían de estado a estado. Esta garantía está regida por las leyes del estado de Michigan, sin importar las normas relativas a conflictos de ley. Las cortes estatales ubicadas en el condado de Oakland, Michigan tendrán la jurisdicción exclusiva para cualquier disputa que surja con respecto a esta garantía.

Rev 8/2015

Instrucciones de instalación

NÚMEROS DE PARTES: 24970, 77970, CQT24970



Escanear para instrucciones de la instalación paso por paso con FOTO, o visitar <http://www.cequentgroup.com/qr-product.aspx>

Aplicaciones:

Años	Marca	Modelos
2018 -Actual*	Hyundai	Elantra GT

*Visite nuestro sitio web para la información más actualizada respecto a los años de aplicación y los niveles de recorte.

Tiempo de instalación: 45 min.

El tiempo indicado anteriormente es el tiempo promedio para instaladores profesionales. Si usted no se siente cómodo para realizar esta instalación por su cuenta o necesita asistencia, sírvase ponerse en contacto con un instalador profesional.



Foto que representa al vehículo

Equipo necesario:



NO SUPERE LA CALIFICACIÓN INFERIOR DEL DEL FABRICANTE DEL VEHÍCULO DE REMOLQUE O:

Tipo de enganche	Peso bruto máximo del remolque	Peso máximo de la horquilla
Carga de peso	2000 lb. (908 kg)	200 lb. (90.8 kg)
Distribución de peso	X	X

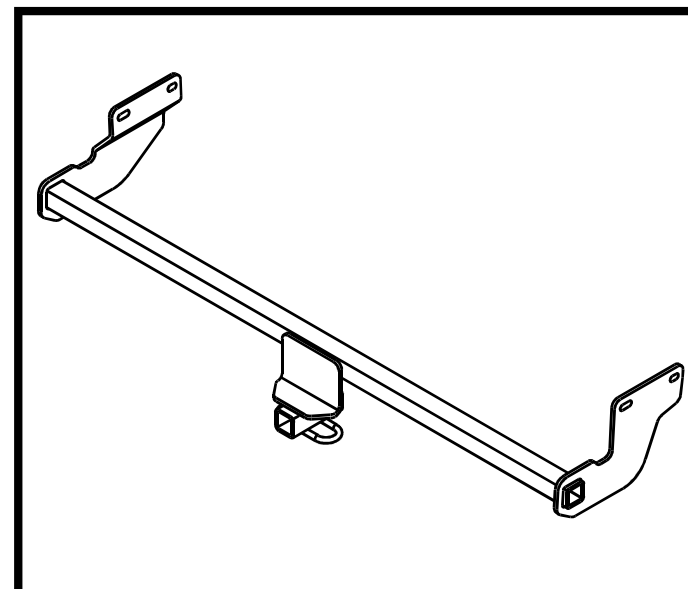





Ilustración del enganche

Siempre usar GAFAS DE SEGURIDAD al instalar el enganche

Instrucciones de instalación

NÚMEROS DE PARTE: 24970, 77970, CQT24970

Kit de fijadores: 24970F

①	Cant. (4)	Perno, M10 x 1.25 x 30 CL18.8	
②	Cant. (4)	Arandela cónica 7/16" No. de parte 01292007	
③	Cant. (2)	Amarre de cables	

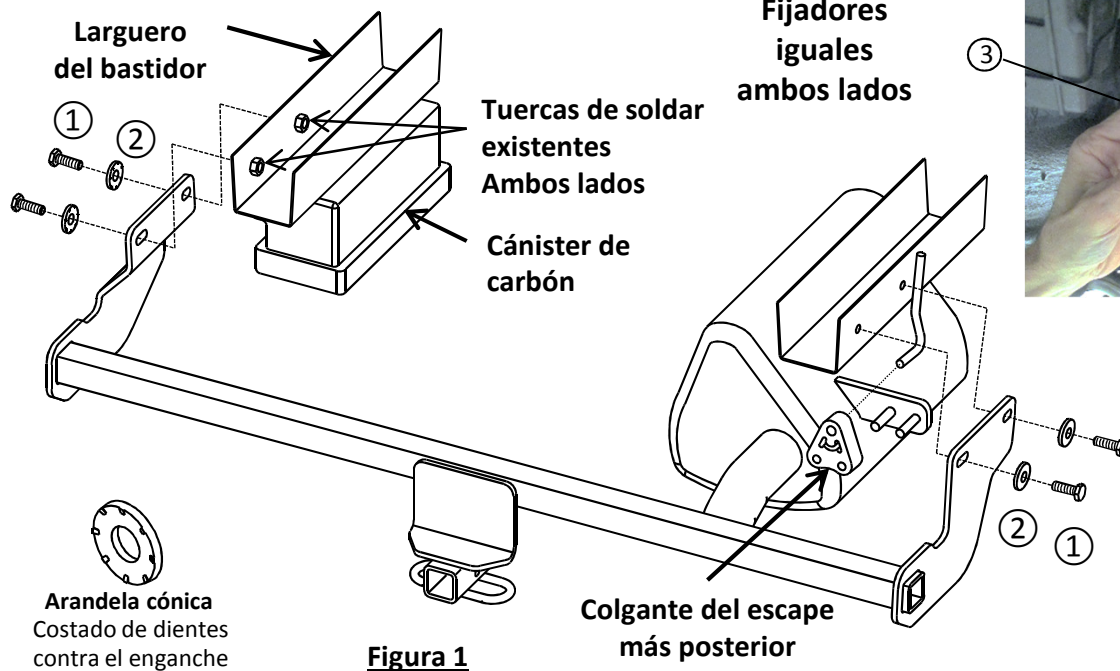
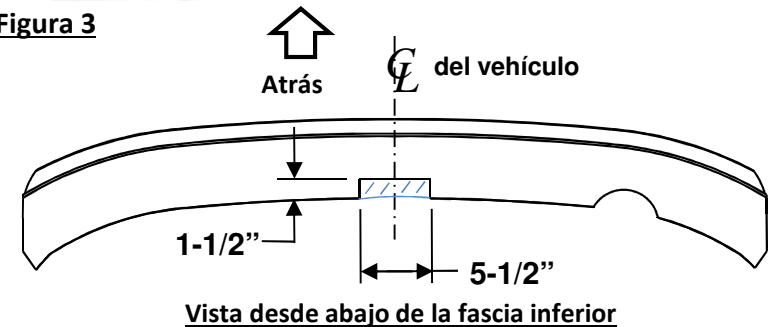



Figura 3

Kit de barra de tracción autorizada:

La barra de tracción **3594** (se vende por separado) se debe usar en la posición levantada únicamente.



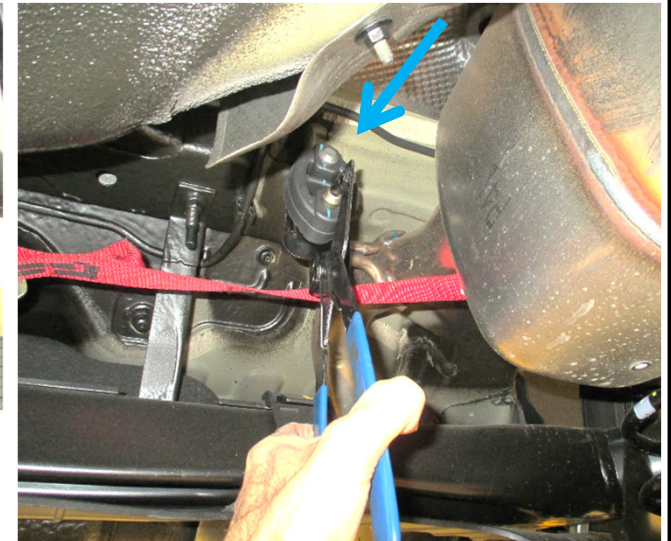
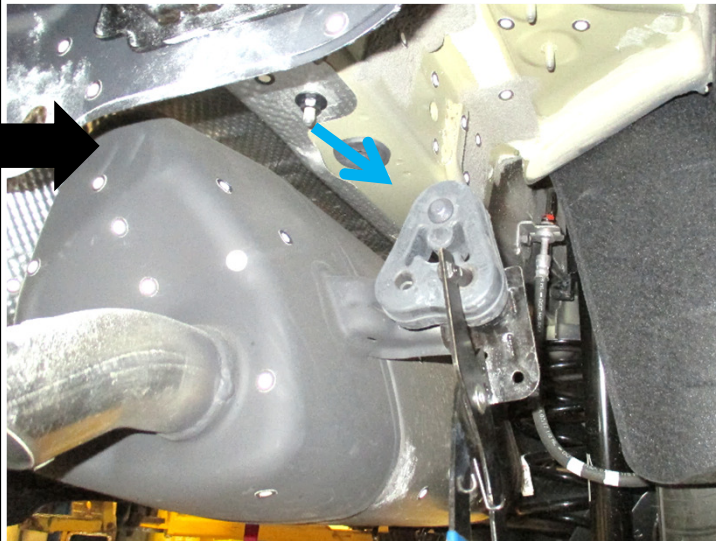
- Retirar los paneles inferiores de la carrocería:** Con un destornillador de cabeza plana y un cubo de 11 mm con extensión, retirar (4) remaches de presión y (2) tuercas hexagonales plásticas del panel de plástico cerca del receptáculo de la rueda, en ambos lados.
- Bajar el silenciador:** Con una herramienta para extraer el colgante del escape, bajar el silenciador quitando (1) el colgante de goma más posterior y (1) colgante de goma delantero. **NOTA: Tener cuidado de que el escape esté apoyado antes de quitar los colgantes de goma.** Rociar un lubricante o agua jabonosa en los colgantes de goma permite deslizar los pasadores de metal más fácilmente. **NOTA: El colgante de goma más posterior debe retirarse por completo del vehículo para instalar el enganche.**
- Retirar la fascia inferior:** a.) Con un destornillador de estrella (Phillips), retirar (2) tornillos ubicados horizontalmente en cada extremo de la fascia inferior, cerca del receptáculo de la rueda, (1) por cada lado. b.) Con una herramienta de recortar paneles plásticos o un destornillador de cabeza plana, retirar (3) remaches de presión plásticos desde la parte baja de la fascia inferior. c.) Desde la parte baja de la fascia inferior, halar los clips de la fascia para liberar la fascia superior de la inferior mientras se hala suavemente hacia atrás.
- Retirar las abrazaderas de soporte de la fascia:** Con una llave de 1/4" y una broca de estrella (Phillips), retirar (3) abrazaderas de soporte plásticas de la fascia y devolver al propietario del vehículo.
- Instalar el enganche:** Levantar el enganche a su posición, levantar el soporte del enganche del lado del conductor por encima del canister de carbón primero, luego levantar el lado del pasajero a su posición. Con las piezas suministradas, instalar sin apretar los (4) pernos M10 y las arandelas cónicas dentadas como se muestra. **Ver la Figura 1.** **NOTA:** Puede ser necesario limpiar los desechos de las tuercas de soldar existentes en el bastidor usando un cepillo metálico.
- Apretar todos los tornillos M10 CL8.8 con una llave de torque a 42 Lb.-pies (57 N*M)**  **Apretar al torque apropiado para mantener el enganche seguro al vehículo al momento de remolcar.**
- Recortar el panel inferior:** Con una cinta métrica, un marcador y una navaja utilitaria, medir, marcar y recortar la fascia inferior como se muestra en la **Figura 2**.
- Reinstalar la fascia inferior:** Alinear las lengüetas en la fascia inferior con la fascia superior. Volver a instalar los (2) tornillos de estrella (Phillips) en los extremos exteriores de la fascia, (1) por lado.
- Instalar los amarres de cables:** Con los (2) amarres de cables provistos, asegurar la fascia inferior al travesaño del enganche al insertar el amarre de cables a través de los dos puntos de fijación del remache de la fascia exterior y alrededor del travesaño del enganche. **Ver la Figura 3.**
- Volver a instalar los paneles inferiores de la carrocería:** Con los (4) remaches de presión y (2) tuercas hexagonales plásticas que se retiraron en el paso 1, en ambos lados.
- Elevar el silenciador a su posición** y volver a instalar todos los colgantes de goma que se retiraron en el paso 2.

Nota: Revisar el enganche con frecuencia, verificando que todos los tornillos y la bola estén correctamente apretados. Si se quita el enganche, tapar todos los orificios en el colector del baúl u otros paneles de la carrocería para evitar la entrada del agua y los gases del escape. Se debe retirar y reemplazar un enganche o esfera que se hayan dañado. Observar las precauciones de seguridad al trabajar por debajo del vehículo y usar protección visual. No cortar los orificios de acceso o accesorios con soplete. Este producto cumple con las especificaciones y requisitos de seguridad para conectar dispositivos y sistemas de remolque del estado de Nueva York, V.E.S.C. Regulación V-5 y SAE J684.

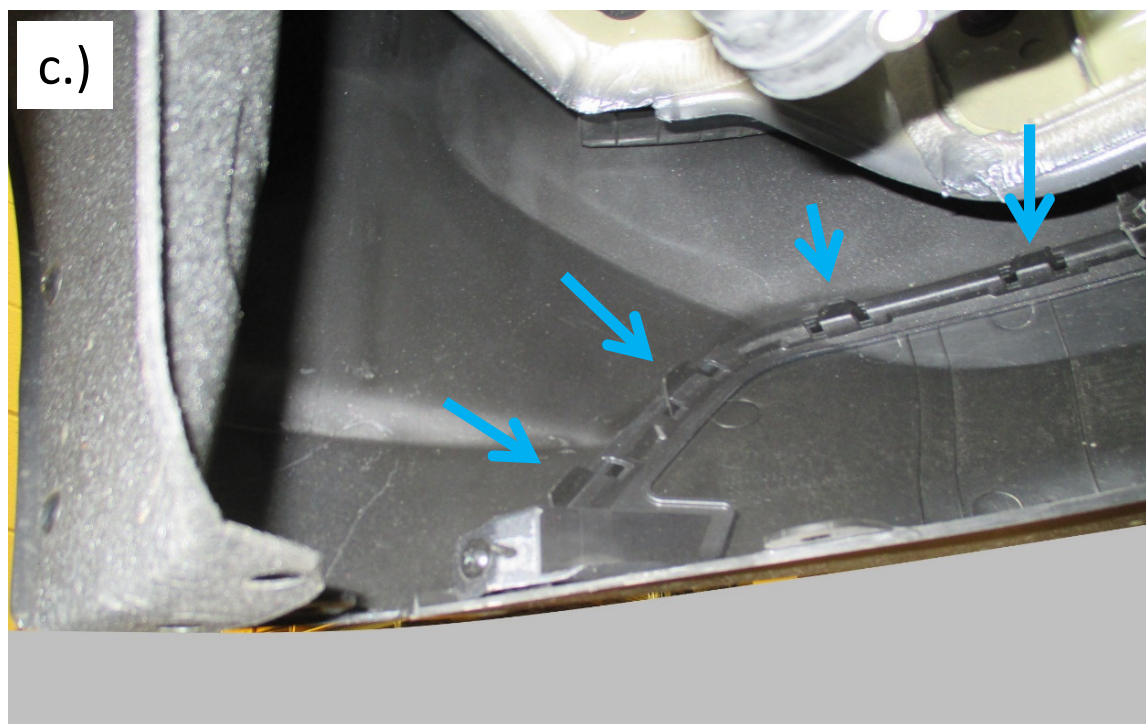
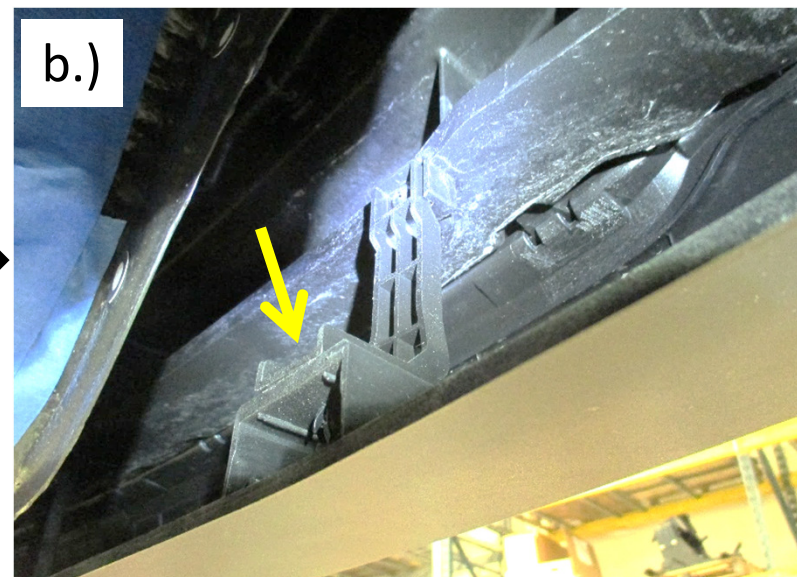
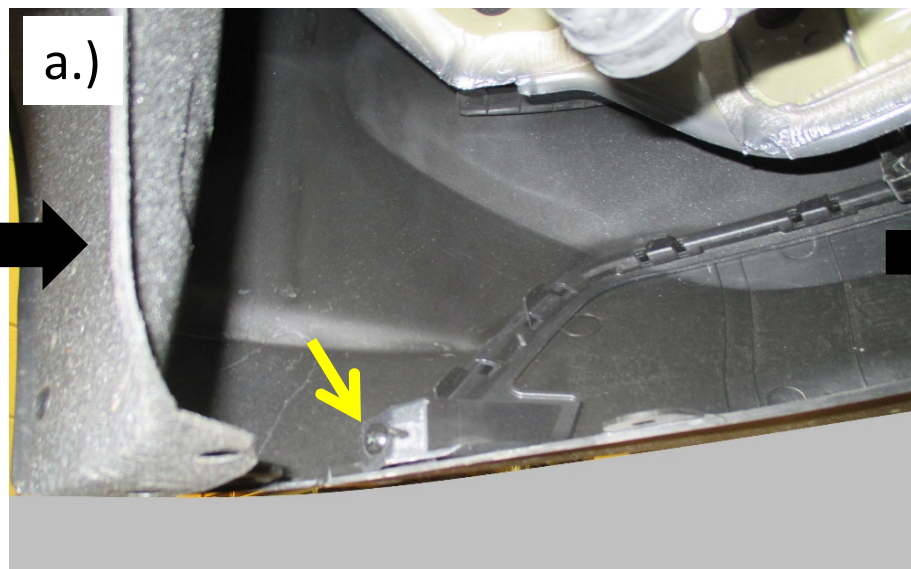
1. **Retirar los paneles inferiores de la carrocería:** Con un destornillador de cabeza plana y un cubo de 11 mm con extensión, retirar (4) remaches de presión y (2) tuercas hexagonales plásticas del panel de plástico cerca del receptáculo de la rueda, en ambos lados.



2. **Bajar el silenciador:** Con una herramienta para extraer el colgante del escape, bajar el silenciador quitando (1) el colgante de goma más posterior y (1) colgante de goma delantero. **NOTA: Tener cuidado de que el escape esté apoyado antes de quitar los colgantes de goma.** Rociar un lubricante o agua jabonosa en los colgantes de goma permite deslizar los pasadores de metal más fácilmente. **NOTA:** El colgante de goma más posterior debe retirarse por completo del vehículo para instalar el enganche.



3. **Retirar la fascia inferior:** a.) Con un destornillador de estrella (Phillips), retirar (2) tornillos ubicados horizontalmente en cada extremo de la fascia inferior, cerca del receptáculo de la rueda, (1) por cada lado. b.) Con una herramienta de recortar paneles plásticos o un destornillador de cabeza plana, retirar (3) remaches de presión plásticos desde la parte baja de la fascia inferior. c.) Desde la parte baja de la fascia inferior, halar los clips de la fascia para liberar la fascia superior de la inferior mientras se hala suavemente hacia atrás.



4. **Retirar las abrazaderas de soporte de la fascia:** Con una llave de 1/4" y una broca de estrella (Phillips), retirar (3) abrazaderas de soporte plásticas de la fascia y devolver al propietario del vehículo.



5. **Instalar el enganche:** Levantar el enganche a su posición, levantar el soporte del enganche del lado del conductor por encima del cánister de carbón primero, luego levantar el lado del pasajero a su posición. Con las piezas suministradas, instalar sin apretar los (4) pernos M10 y las arandelas cónicas dentadas como se muestra. **Ver la Figura 1.**

NOTA: Puede ser necesario limpiar los desechos de las tuercas de soldar existentes en el bastidor usando un cepillo metálico.

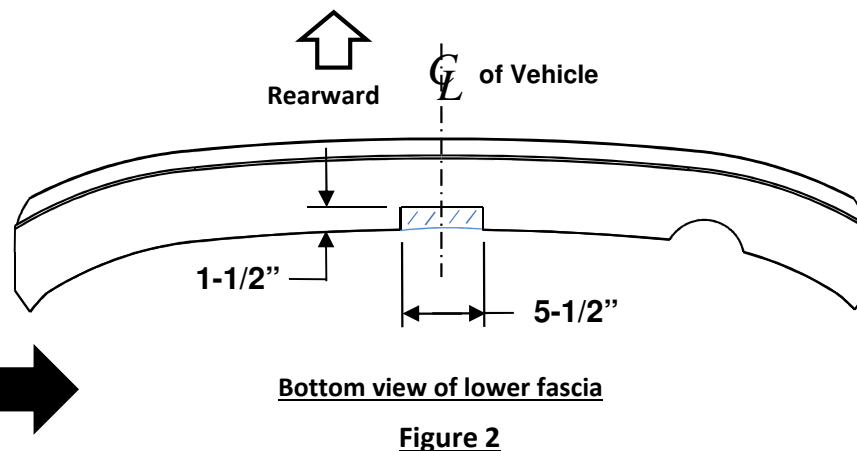


6. **Apretar todos los tornillos M10 CL8.8 con una llave de torque a 42 Lb.-pies (57 N*M)**

 Apretar al torque apropiado para mantener el enganche seguro al vehículo al momento de remolcar.



7. **Recortar el panel inferior:** Con una cinta métrica, un marcador y una navaja utilitaria, medir, marcar y recortar la fascia inferior como se muestra en la **Figura 2.**



8. Reinstalar la fascia inferior: Alinear las lengüetas en la fascia inferior con la fascia superior. Volver a instalar los (2) tornillos de estrella (Phillips) en los extremos exteriores de la fascia, (1) por lado.



9. Instalar los amarres de cables: Con los (2) amarres de cables provistos, asegurar la fascia inferior al travesaño del enganche al insertar el amarre de cables a través de los dos puntos de fijación del remache de la fascia exterior y alrededor del travesaño del enganche. **Ver la Figura 3.**



10. Volver a instalar los paneles inferiores de la carrocería: Con los (4) remaches de presión y (2) tuercas hexagonales plásticas que se retiraron en el paso 1, en ambos lados.



11. Elevar el silenciador a su posición y volver a instalar todos los colgantes de goma que se retiraron en el paso 2.

