

# Installation Instructions

## PART NUMBERS: 24972, 77972, CQT24972



## ⚠️ WARNING

**To prevent SERIOUS INJURY, DEATH or PROPERTY DAMAGE:**

- **ALWAYS read, understand and follow warnings and instructions for your hitch BEFORE installation. Keep for future reference.**
- **DO NOT cut, weld or modify this receiver.**
- **CHECK all fasteners are tight and your hitch is securely mounted to your vehicle periodically.**
- **ALWAYS read, understand and follow all warnings and instructions for your vehicle and for other accessories you will use with your hitch BEFORE use.**
- **LOAD the trailer heavier in front.**
- **DO NOT exceed lower of towing vehicle manufacturer's rating or:**

Hitch Type	Max Gross Trailer Weight	Max Tongue Weight
Weight Carrying	2000 lb. (908 kg)	200 lb. (90.8 kg)
Weight Distributing	N/A	N/A

- **ALWAYS wear your seatbelt.**
- **SLOW DOWN when towing, NEVER exceed any posted speed limit.**
- **If EXCESS SWAY occurs, take your foot off the gas pedal and hold the steering wheel as steady as possible. DO NOT apply your brakes and DO NOT speed up.**

## LIMITED LIFETIME WARRANTY

1. **Limited Lifetime Warranty (“Warranty”).** Horizon Global (“We”, “Us” or “Our”) warrants to the original consumer purchaser only (“You” or “Your”) that the product will be free from material defects in both material and workmanship, ordinary wear and tear excepted. The Warranty is valid only if (a) the products are returned to Us for inspection and testing; (b) Our inspection discloses to Our satisfaction that any alleged nonconformance are material and have not been caused by misuse, neglect, wear and tear, improper installation, unsuitable storage, improper repair, alteration, or accident; and (c) the products were installed, maintained and used in accordance with Our instructions. **THE WARRANTY IS MADE IN LIEU OF ALL OTHER WARRANTIES, EXPRESS OR IMPLIED (OTHER THAN THE WARRANTY OF TITLE AS PROVIDED BY THE UNIFORM COMMERCIAL CODE IN EFFECT IN MICHIGAN), INCLUDING WITHOUT LIMITATION, ANY WARRANTIES OF MERCHANTABILITY OR FITNESS FOR A PARTICULAR PURPOSE, SAID WARRANTIES BEING EXPRESSLY DISCLAIMED.**
2. **Obligations of Purchaser.** To make a Warranty claim, contact Us at our principal address of 47912 Halyard Drive, Suite 100, Plymouth, MI 48170, 1-800-632-3290, identify the product by model number, and follow the claim instructions that will be provided. Any returned product that is replaced by Us becomes our property. You may be responsible for return shipping costs. Please retain your purchase receipt to verify date of purchase and that You are the original consumer purchaser. The product and the purchase receipt must be provided to Us in order to process Your Warranty claim.
3. **Exclusive Remedy.** Product replacement is Your sole and exclusive remedy under this Warranty. We shall not be liable for service or labor charges incurred in removing or replacing a product. **IN NO EVENT WILL WE BE RESPONSIBLE FOR ANY INDIRECT, SPECIAL, CONSEQUENTIAL OR PUNITIVE DAMAGES.**
4. **Assumption of Risk.** You acknowledge and agree that any use of the product for any purpose other than the specified use(s) stated in the product instructions is at Your own risk.
5. **Governing Law.** This Warranty gives You specific legal rights, and You also may have other rights which vary from state to state. This Warranty is governed by the laws of the State of Michigan, without regard to rules pertaining to conflicts of law. The state courts located in Oakland County, Michigan shall have exclusive jurisdiction for any disputes relating to this Warranty.

Rev 8/2015

# Installation Instructions

**PART NUMBERS: 24972, 77972, CQT24972**



Scan for step by step  
 PHOTO installation  
 instruction or visit  
[www.cequentgroup.com](http://www.cequentgroup.com)

## Applications:

Years	Make	Models
2018-Current*	Honda	Accord

\*Visit our website for the most up to date information regarding application years and trim levels.

## Installation Time: 60 min

The time listed above is the average time for professional installers. If you do not feel comfortable performing this installation on your own or are in need of assistance, please contact a professional installer.



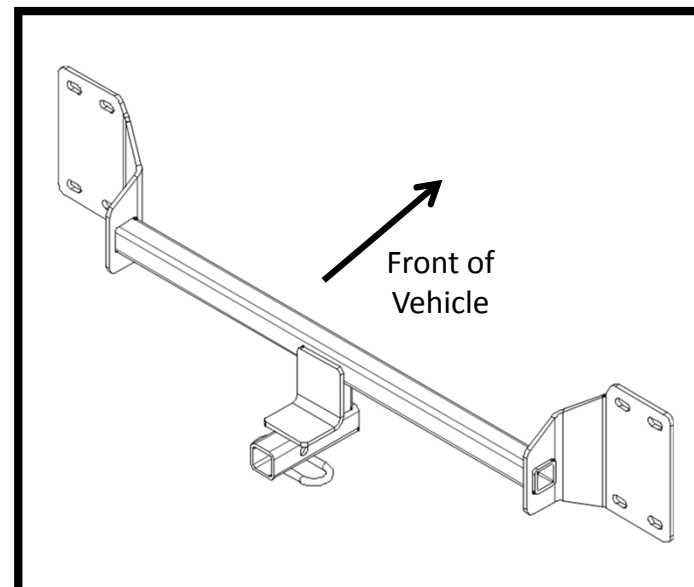
**Representative Vehicle Photo**

## Equipment Required:



**DO NOT EXCEED LOWER OF TOWING VEHICLE  
 MANUFACTURER'S RATING OR:**

Hitch Type	Max Gross Trailer Weight	Max Tongue Weight
Weight Carrying	2000 lb. (908 kg)	200 lb. (90.8 kg)
Weight Distributing	N/A	N/A




**Hitch Illustration**

**Always wear SAFETY GLASSES when installing hitch**

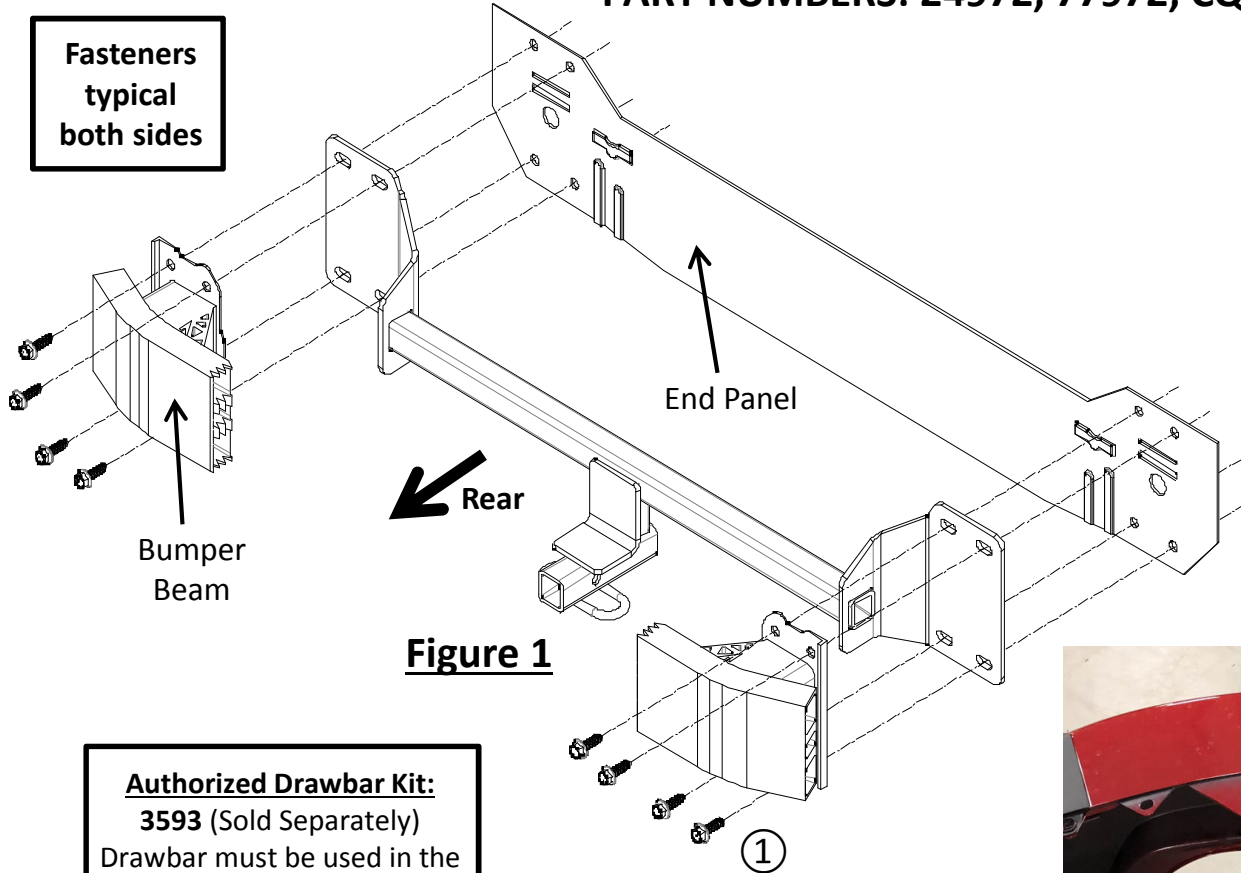
# Installation Instructions

**PART NUMBERS: 24972, 77972, CQT24972**

**Fastener Kit: 24972F**

①	Qty. (8)	Bolt M8 x 1.25 x 35 CL 9.8	
---	----------	-------------------------------	---

**Fasteners typical both sides**

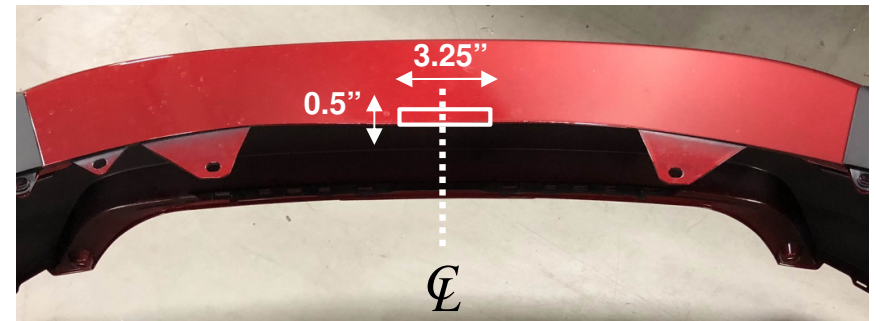


**Figure 1**



**Figure 2**

**Authorized Drawbar Kit: 3593 (Sold Separately)**  
Drawbar must be used in the **RISE** position only.



**Figure 3**

- Remove bumper fascia** – (a) Using panel removal tool, remove (4) plastic rivets from bottom fascia. (b) Using phillips screw driver, remove (2) horizontal screws and (1) vertical screw from wheel well liner each side. (c) Open the rear hatch. Using 5 mm hex bit, remove (2) screws next to taillight. (d) Using plastic trim tools, remove the fascia starting at the outer edges near the wheel wells and gently pull the fascia.
- Remove bumper beam** – Using 12 mm socket, remove (4) factory M8 bolts from bumper plate each side. Return factory bolts to vehicle owner. Gently remove the bumper beam.
- Install hitch** – Push the thin metal piece inward and make it flush to end panel each side, see **Figure 2**. Align the bumper beam with hitch on the floor and raise them together to the end panel. Loosely secure M8 bolt ① to the bumper beam and hitch, (8) places, see **Figure 1**.
- Tighten all M8 fasteners with torque wrench to 25 Lb.-Ft. (34 N\*M).**
- (Optional) Trim bumper fascia** – If hitch does push up on bottom of bumper fascia, the fascia can be trimmed as shown in **Figure 3**.
- Reinstall all fasteners and bumper fascia removed in Step 1, 2.

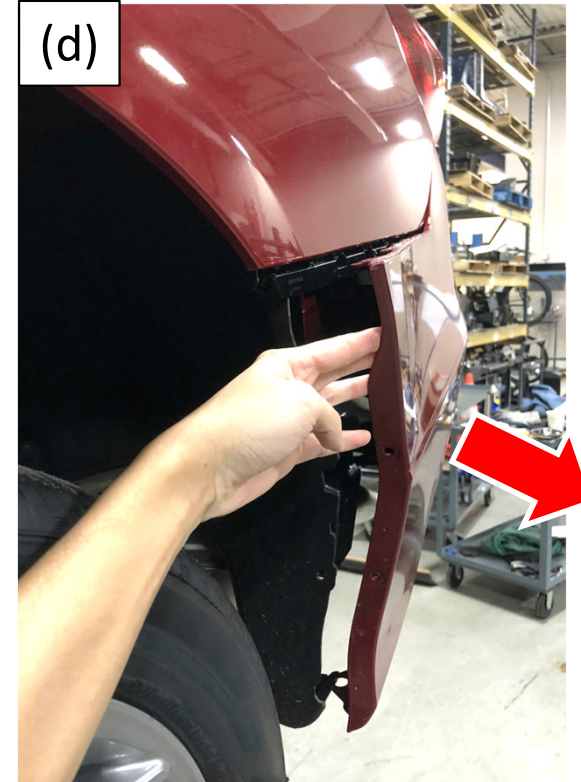
**Proper torque is needed to keep the hitch secure to the vehicle when towing.**

Note: check hitch frequently, making sure all fasteners and ball are properly tightened. If hitch is removed, plug all holes in trunk pan or other body panels to prevent entry of water and exhaust fumes. A hitch or ball which has been damaged should be removed and replaced. Observe safety precautions when working beneath a vehicle and wear eye protection. Do not cut access or attachment holes with a torch. This product complies with safety specifications and requirements for connecting devices and towing systems of the state of New York, V.E.S.C. Regulation V-5 and SAE J684.

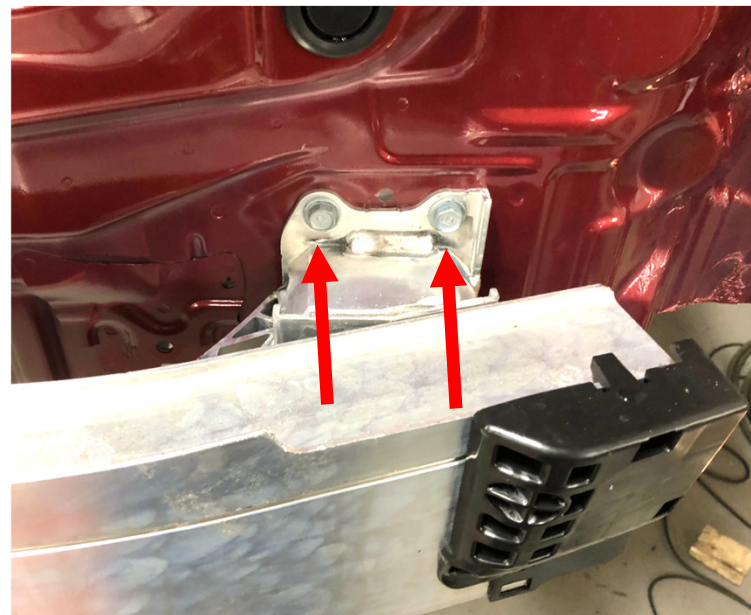
1. **Remove bumper fascia** – (a) Using panel removal tool, remove (4) plastic rivets from bottom fascia.  
(b) Using phillips screw driver, remove (2) horizontal screws and (1) vertical screw from wheel well liner each side.



1. Remove bumper fascia – (c) Open the rear hatch. Using 5 mm hex bit, remove (2) screws next to taillight.  
(d) Using plastic trim tools, remove the fascia starting at the outer edges near the wheel wells and gently pull the fascia.



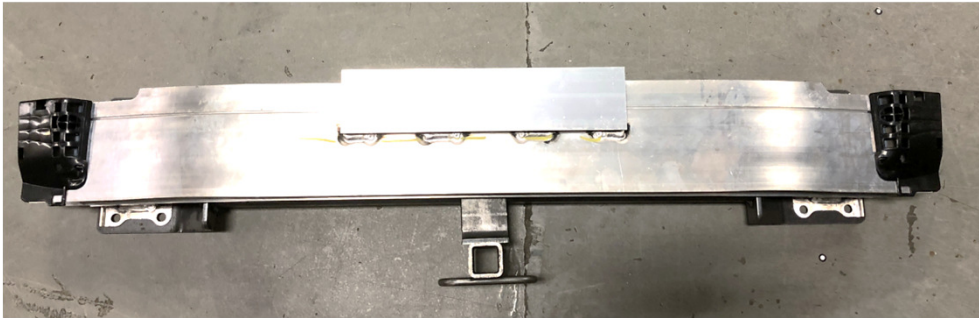
**2. Remove bumper beam** – Using 12 mm socket, remove (4) factory M8 bolts from bumper plate each side. Return factory bolts to vehicle owner. Gently remove the bumper beam.



**3. Install hitch** – Push the thin metal piece inward and make it flush to end panel each side, see **Figure 2**. Align the bumper beam with hitch on the floor and raise them together to the end panel. Loosely secure M8 bolt ① to the bumper beam and hitch, (8) places, see **Figure 1**.

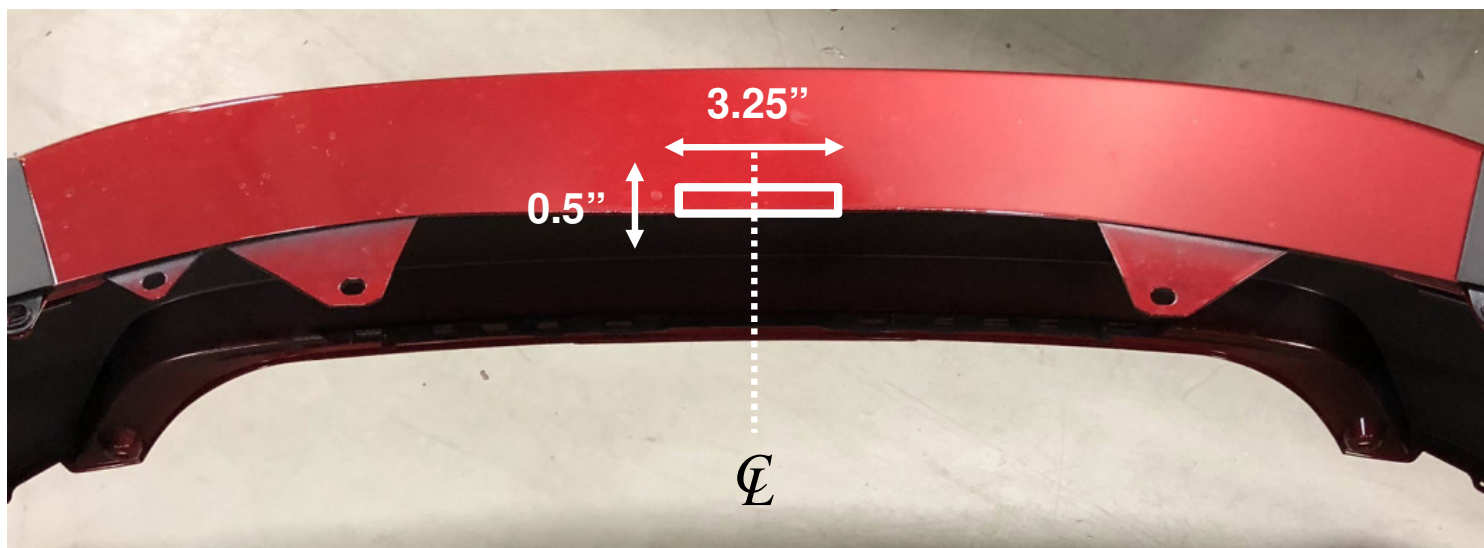
**4. Tighten all M8 fasteners with torque wrench to 25 Lb.-Ft. (34 N\*M).**

**⚠ Proper torque is needed to keep the hitch secure to the vehicle when towing.**



5. (Optional) Trim bumper fascia – If hitch does push up on bottom of bumper fascia, the fascia can be trimmed as shown in **Figure 3**.

6. Reinstall all fasteners and bumper fascia removed in Step 1, 2.







## ⚠ WARNING

Pour prévenir les blessures SÉVÈRES, FATALES ou les DOMMAGES

### MATÉRIELS :

- **TOUJOURS lire, assimiler et observer les avertissements et les instructions relatives à l'attelage AVANT d'installer celui-ci. Conserver la documentation pour référence ultérieure.**
- **NE PAS découper, percer, souder ni modifier cet attelage-récepteur.**
- **S'ASSURER régulièrement que toute la visserie est correctement serrée et que l'attelage est monté sur le véhicule en toute sécurité.**
- **TOUJOURS lire, assimiler et observer tous les avertissements et toutes les instructions relatives au véhicule et aux autres accessoires utilisés avec l'attelage AVANT l'utilisation.**
- **PLACER les plus lourdes charges à l'avant de la remorque.**
- **NE PAS excéder les spécifications de charge du fabricant du véhicule, ni la moins élevée des valeurs suivantes :**

Type d'attelage	Poids brut max. de la remorque	Poids max. au timon
Sans répartition de charge	2000 lb. (908 kg)	200 lb. (90.8 kg)
Répartition de charge	N/A	N/A

- **TOUJOURS porter la ceinture de sécurité.**
- **RALENTIR lors du remorquage, ne JAMAIS dépasser la limite de vitesse signalée.**
- **En cas de BALANCEMENT EXCESSIF, retirer le pied de la pédale d'accélérateur et maintenir le volant aussi stable que possible. NE PAS appliquer les freins NI accélérer.**

## GARANTIE À VIE LIMITÉE

1. **Garantie à vie limitée (« Garantie »).** Horizon Global (« Nous », « Notre ») garantit à l'acheteur initial seulement (« Vous », « Votre ») que le produit sera exempt de vices de matières et de fabrication, exception faite de l'usure normale. Cette garantie n'est valide que si : (a) les produits Nous sont retournés pour inspection et mise à l'essai; (b) Notre inspection révèle, à Notre satisfaction, que toute non conformité présumée est de nature matérielle et n'a pas été causée par une mauvaise utilisation, la négligence, l'usure, une installation, entreposage ou réparation incorrects, une modification ou un accident; (c) les produits ont été installés, entretenus et utilisés conformément à Nos instructions. **LA GARANTIE SE SUBSTITUE À TOUTE AUTRE GARANTIE, EXPRESSE OU IMPLICITE (AUTRE QUE LA GARANTIE DE TITRE OFFERTE PAR LE CODE COMMERCIAL UNIFORME AU MICHIGAN), Y COMPRIS, MAIS SANS S'Y LIMITER, TOUTES LES GARANTIES RELATIVES À LA QUALITÉ MARCHANDE OU L'ADÉQUATION À UN USAGE PARTICULIER, CELLES-CI ÉTANT EXPRESSÉMENT REJETÉES.**
2. **Obligations de l'acheteur.** Pour effectuer une réclamation, communiquez avec Nous à notre adresse principale du 47912 Halyard Drive, Suite 100, Plymouth, MI 48170, 1-800-632-3290; n'oubliez pas d'identifier le produit d'après le numéro de modèle et de suivre les directives qui vous seront fournies. Tout produit retourné qui est remplacé par Nous devient notre propriété. Vous serez tenu d'assumer les frais d'expédition de retour. Veuillez conserver votre reçu d'achat afin que nous puissions en vérifier la date et confirmer que Vous êtes l'acheteur initial. Le produit et le reçu d'achat doivent Nous être fournis afin que nous puissions traiter Votre réclamation.
3. **Recours exclusifs.** Le remplacement du produit est Votre seul recours en vertu de cette Garantie. Nous ne sommes pas responsables des frais de service ou de main-d'œuvre encourus pour le retrait ou la réinstallation d'un produit. **SOUS AUCUNE CIRCONSTANCE NOUS NE SERONS TENUS RESPONSABLES DES DOMMAGES INDIRECTS, PARTICULIERS, CONSÉCUTIFS OU PUNITIFS.**
4. **Acceptation des risques.** Vous reconnaissez et acceptez que toute utilisation du produit à des fins autres que celle(s) stipulée(s) dans les instructions relatives au produit est faite à vos propres risques.
5. **Loi applicable.** Cette Garantie Vous confère des droits légaux spécifiques, et il se peut que Vous possédiez d'autres droits qui peuvent varier d'une province à l'autre. Cette Garantie est régie par les lois de l'État du Michigan, abstraction faite des règles relatives aux conflits de lois. Les cours de l'État situés dans le comté d'Oakland, Michigan, constituent les autorités judiciaires exclusives relativement à tout litige relevant de cette Garantie.

Rev 8/2015

## Instructions d'installation

### NUMÉROS DE PIÈCES : 24972, 77972, CQT24972



Numériser pour des instructions avec PHOTOS ou visiter [www.cequentgroup.com](http://www.cequentgroup.com)

### Applications :

Années	Marque	Modèles
--------	--------	---------

2018-Actuel*	Honda	Accord
--------------	-------	--------

\*Visitez notre site Web pour obtenir de l'information à jour concernant une année et une version particulières.

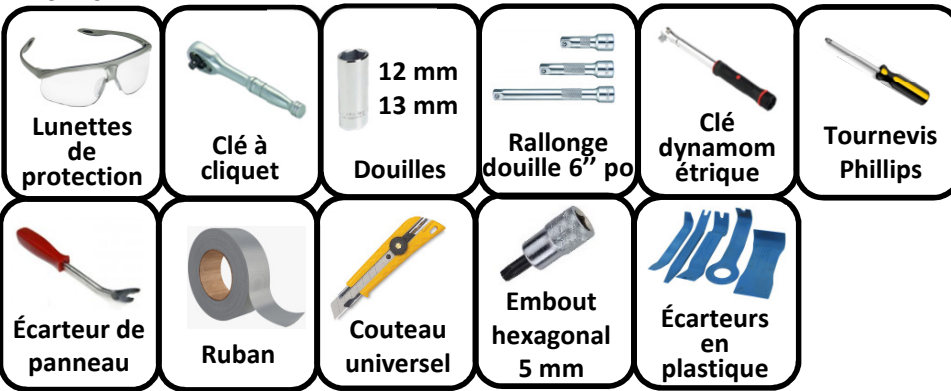
### Durée de l'installation : 60 min

La valeur indiquée ci-dessus est la durée moyenne des installateurs professionnels. Si vous ressentez de l'inconfort à réaliser cette installation par vous-même ou si vous avez besoin d'assistance, veuillez communiquer avec un installateur professionnel.



Photo représentative du véhicule

### Equipo necesario:



### NE PAS EXCÉDER LES SPÉCIFICATIONS DE CHARGE DU FABRICANT DU VÉHICULE, NI LA MOINS ÉLEVÉE DES VALEURS SUIVANTES :

Type d'attelage	Poids brut max. de la remorque	Poids max. au timon
Sans répartition de charge	2000 lb. (908 kg)	200 lb. (90.8 kg)
Répartition de charge	N/A	N/A

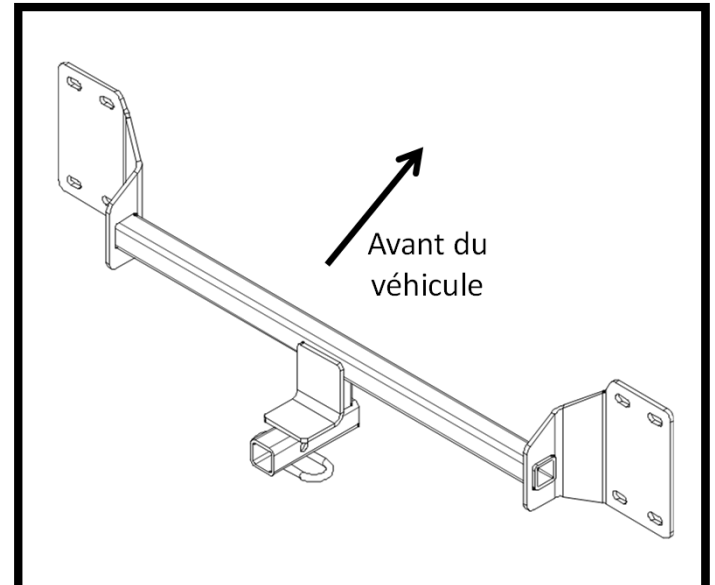



Illustration de l'attelage

**⚠** Toujours porter des LUNETTES DE PROTECTION lors de l'installation de l'attelage.

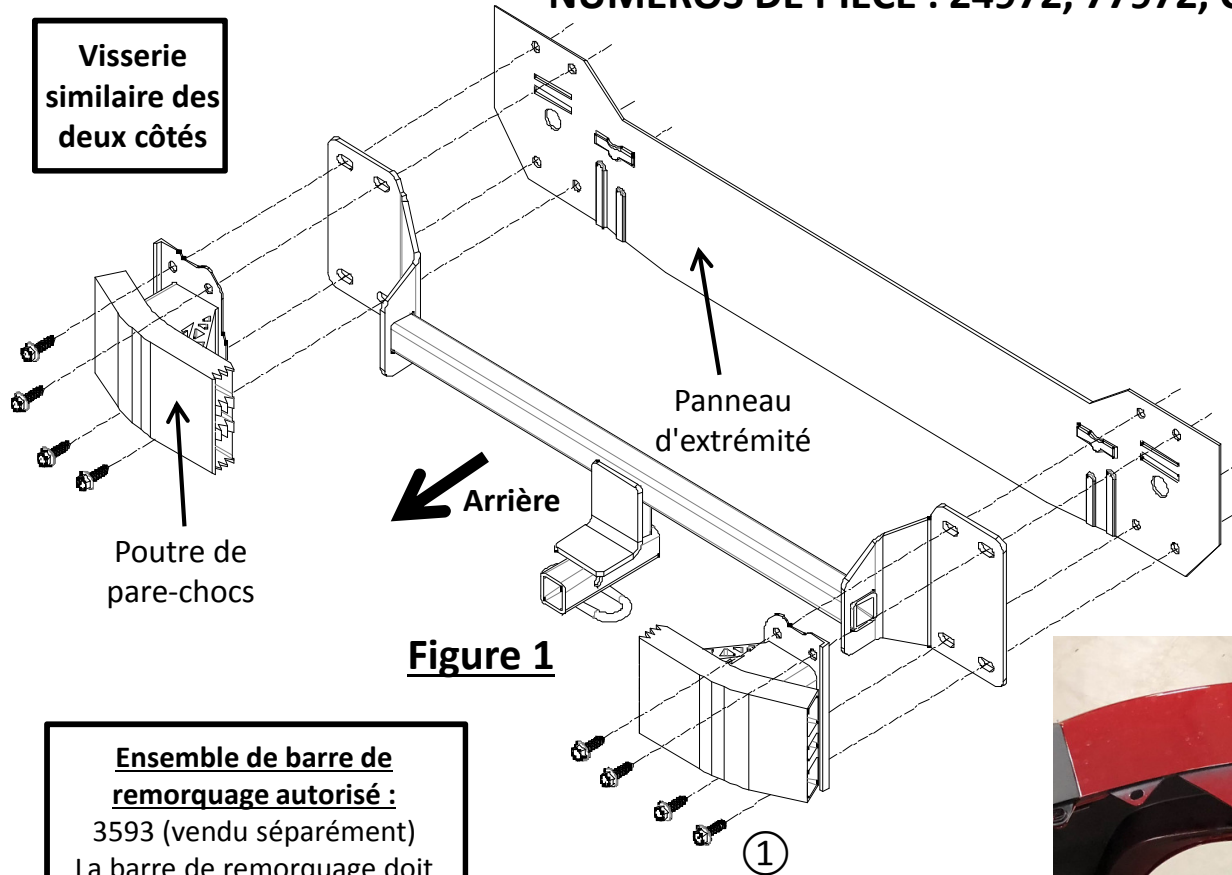
# Instructions d'installation

## NUMÉROS DE PIÈCE : 24972, 77972, CQT24972

**Visserie : 24972F**

①	Qté (8)	Boulon M8 x 1.25 x 35 CL9.8	
---	---------	-----------------------------	---

**Visserie similaire des deux côtés**

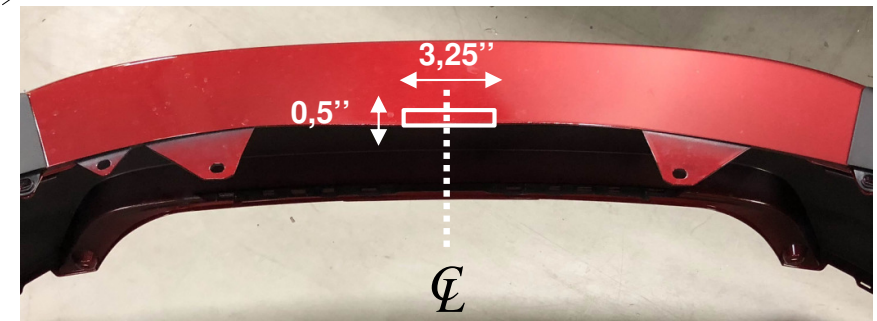


**Figure 1**



**Figure 2**

**Ensemble de barre de remorquage autorisé :**  
3593 (vendu séparément)  
La barre de remorquage doit être utilisée dans la position **ÉLEVÉE** seulement.



**Figure 3**

- Enlever le carénage de pare-chocs – (a) À l'aide d'un écarteur de panneau, retirer quatre (4) rivets en plastique du carénage inférieur. (b) À l'aide d'un tournevis à tête étoilée, retirer deux (2) vis horizontales et une (1) vis verticale de la doublure de passage de roue de chaque côté. (c) Ouvrir le hayon arrière. À l'aide d'un embout hexagonal 5 mm, retirer deux (2) à côté des feux arrière. (d) À l'aide d'écarteurs en plastique, enlever le carénage en commençant par les bords extérieurs près des passages de roue, puis tirer le carénage avec précaution.**
- Enlever la poutre de pare-chocs –** À l'aide d'une douille 12 mm, retirer quatre (4) boulons M8 d'usine de la plaque de pare-chocs de chaque côté. Remettre les boulons d'usine au propriétaire du véhicule. Enlever la poutre de pare-chocs avec précaution.
- Installer l'attelage –** Pousser la pièce métallique mince vers l'intérieur et la mettre à égalité avec le panneau d'extrémité de chaque côté, voir la **Figure 2**. Aligner la poutre de pare-chocs avec l'attelage sur le sol et les soulever ensemble jusqu'au panneau d'extrémité. Poser lâchement le boulon M8 ① sur la poutre de pare-chocs et l'attelage, à huit (8) endroits, voir la **Figure 1**.
- Serrer toute la visserie M8 au couple de 25 lb-pi. (34 N.m).**

**⚠ Un couple de serrage approprié est nécessaire pour maintenir l'attelage fixé au véhicule lors du remorquage.**

- (Facultatif) Découper le carénage de pare-chocs –** Si l'attelage pousse sur le bas du carénage de pare-chocs, alors le carénage peut être découpé selon la **Figure 3**.
  - Réinstaller toute la visserie et le carénage de pare-chocs enlevés aux étapes 1 et 2.
- Remarque : Vérifier l'attelage fréquemment, en s'assurant que toute la visserie et la boule sont serrées adéquatement. Si l'attelage est enlevé, boucher tous les trous percés dans le coffre ou la carrosserie afin de prévenir l'infiltration d'eau ou de gaz d'échappement. Un attelage ou une boule endommagés doivent être enlevés et remplacés. Observer les mesures de sécurité appropriées en travaillant sous le véhicule et porter des lunettes de protection. Ne jamais utiliser une torche pour découper un accès ou un trou de fixation. Ce produit est conforme aux normes V-5 et SAE J684 de la V.E.S.C. (État de New York) concernant les spécifications en matière de sécurité des systèmes d'attelage.

1. Enlever le carénage de pare-chocs – (a) À l'aide d'un écarteur de panneau, retirer quatre (4) rivets en plastique du carénage inférieur. (b) À l'aide d'un tournevis à tête étoilée, retirer deux (2) vis horizontales et une (1) vis verticale de la doublure de passage de roue de chaque côté.



1. Enlever le carénage de pare-chocs – (c) Ouvrir le hayon arrière. À l'aide d'un embout hexagonal 5 mm, retirer deux (2) à côté des feux arrière. (d) À l'aide d'écarteurs en plastique, enlever le carénage en commençant par les bords extérieurs près des passages de roue, puis tirer le carénage avec précaution.



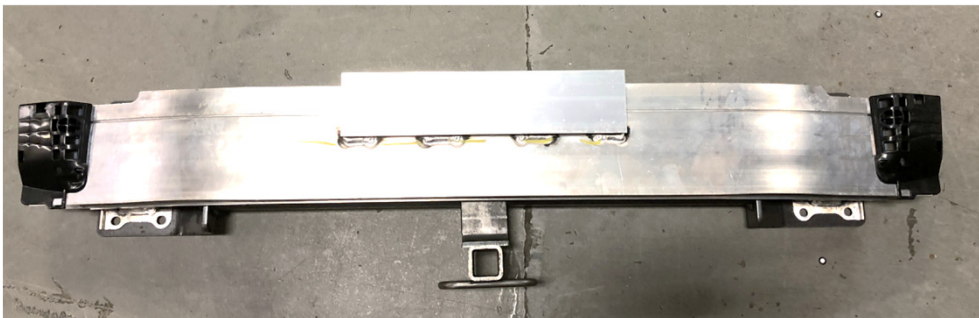
**2. Enlever la poutre de pare-chocs** – À l'aide d'une douille 12 mm, retirer quatre (4) boulons M8 d'usine de la plaque de pare-chocs de chaque côté. Remettre les boulons d'usine au propriétaire du véhicule. Enlever la poutre de pare-chocs avec précaution.



**3. Installer l'attelage** – Pousser la pièce métallique mince vers l'intérieur et la mettre à égalité avec le panneau d'extrémité de chaque côté, voir la **Figure 2**. Aligner la poutre de pare-chocs avec l'attelage sur le sol et les soulever ensemble jusqu'au panneau d'extrémité. Poser lâchement le boulon M8 ① sur la poutre de pare-chocs et l'attelage, à huit (8) endroits, voir la **Figure 1**.

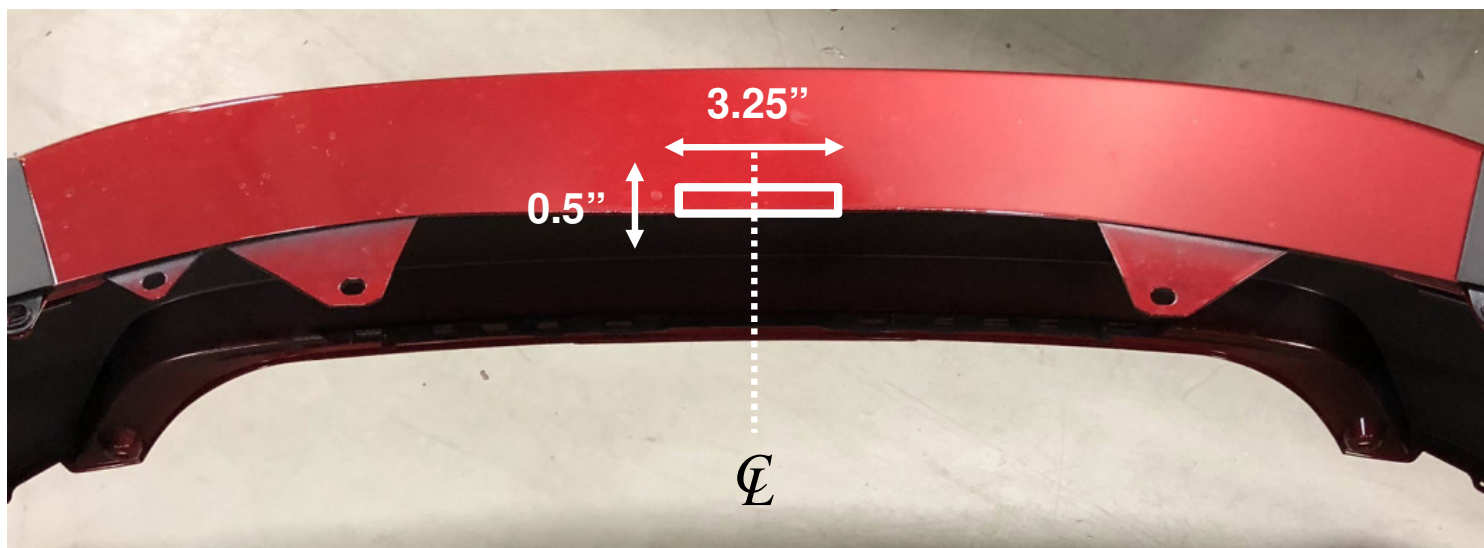
**4. Serrer toute la visserie M8 au couple de 25 lb-pi. (34 N.m).**

 Un couple de serrage approprié est nécessaire pour maintenir l'attelage fixé au véhicule lors du remorquage.



5. (Facultatif) Découper le carénage de pare-chocs – Si l'attelage pousse sur le bas du carénage de pare-chocs, alors le carénage peut être découpé selon la **Figure 3**.

6. Réinstaller toute la visserie et le carénage de pare-chocs enlevés aux étapes 1 et 2.





# Instrucciones de instalación

## NÚMEROS DE PARTES: 24972, 77972, CQT24972



Escanear para  
instrucciones de la  
instalación paso por paso  
con FOTO, o visitar  
[www.cequentgroup.com](http://www.cequentgroup.com)

## ! WARNING

**Para evitar DAÑOS DE GRAVEDAD, A LA PROPIEDAD O LA MUERTE:**

- **SIEMPRE** lea, entienda y siga las advertencias e instrucciones para su enganche **ANTES** de la instalación. Consérvelo para referencia futura.
- **NO** corte, suelde ni modifique este receptor.
- **VERIFIQUE** periódicamente que todos los fijadores estén apretados y que el enganche esté firmemente montado en su vehículo.
- **SIEMPRE** lea, entienda y siga todas las advertencias e instrucciones para su vehículo y para otros accesorios que va a utilizar con el enganche **ANTES** de usar.
- **CARGUE** el remolque más pesado por el frente.
- **NO** supere el valor inferior entre la calificación del fabricante del vehículo de remolque, o:

Tipo de enganche	Peso bruto máximo del remolque	Peso máximo de la horquilla
Carga de peso	2000 lb. (908 kg)	200 lb. (90.8 kg)
Distribución de peso	N/A	N/A

- **REDUZCA LA VELOCIDAD** al remolcar, **NUNCA** exceda ningún límite de velocidad.
- Si se produce **DEMASIADA OSCILACIÓN**, quite el pie del acelerador y sujete el volante lo más firme posible. **NO** aplique los frenos y **NO** aumente la velocidad.

## GARANTÍA LIMITADA DE POR VIDA

1. **Garantía limitada de por vida ("Garantía")** Horizon Global ("nosotros", "nos" o "nuestro/a/s") garantiza al comprador original únicamente ("usted" o "su/s") que el producto estará libre de defectos significativos tanto en materiales como en mano de obra, con la excepción del desgaste normal. La garantía sólo es válida si (a) los productos se nos devuelven para inspección y pruebas; (b) Nuestra inspección revela a nuestra satisfacción que cualquier supuesta no conformidad es meritoria y no ha sido causada por el mal uso, negligencia, desgaste, instalación incorrecta, almacenamiento inadecuado, reparación inadecuada, alteración, o accidente; y (c) los productos fueron instalados, mantenidos y utilizados de acuerdo con nuestras instrucciones. **LA GARANTÍA REEMPLAZA CUALQUIER OTRA GARANTÍA, EXPRESA O IMPLÍCITA (EXCEPTO LA GARANTÍA DE TÍTULO SEGÚN LO ESTABLECE EL CODIGO COMERCIAL UNIFORME VIGENTE EN MICHIGAN), INCLUYENDO SIN LIMITACIÓN, LAS GARANTÍAS DE COMERCIALIZACIÓN O IDONEIDAD PARA UN PROPÓSITO PARTICULAR, TALES GARANTÍAS QUEDAN EXPRESAMENTE ANULADAS.**
2. **Obligaciones del comprador.** Para hacer una reclamación de garantía, contáctenos en nuestra dirección principal en 47912 Halyard Dr. Suite 100, Plymouth, MI 48170, 1-800-632-3290, identifique el producto por número de modelo y siga las instrucciones que se le darán para la reclamación. Cualquier producto devuelto que se reemplace o se reembolse se convierte en propiedad nuestra. Usted podría ser responsable por los costos de envío del producto. Conserve el recibo de compra para verificar la fecha de compra y que usted es el comprador original. Nos debe entregar el producto y el recibo de compra para procesar su reclamo de garantía.
3. **Recurso exclusivo.** El reemplazo del producto es su único y exclusivo recurso bajo esta Garantía. No seremos responsables por el servicio o cargos de mano de obra en los que se incurra al quitar o reemplazar un producto. **EN NINGÚN CASO SEREMOS RESPONSABLES DE LOS DAÑOS INDIRECTOS, ESPECIALES, CONSECUENCIALES O PUNITIVOS.**
4. **Riesgo asumido.** Usted reconoce y acepta que cualquier uso del producto para cualquier propósito diferente al uso(s) especificado(s) en las instrucciones del producto es a su propio riesgo.
5. **Ley gobernante.** Esta garantía le otorga derechos legales. Usted también podría tener otros derechos que varían de estado a estado. Esta garantía está regida por las leyes del estado de Michigan, sin importar las normas relativas a conflictos de ley. Las cortes estatales ubicadas en el condado de Oakland, Michigan tendrán la jurisdicción exclusiva para cualquier disputa que surja con respecto a esta garantía.  
Rev 8/2015

## Instrucciones de instalación

### NÚMEROS DE PARTES: 24972, 77972, CQT24972



Escanear para instrucciones de la instalación paso por paso con FOTO, o visitar [www.cequentgroup.com](http://www.cequentgroup.com)

### Aplicaciones:

Años	Marca	Modelos
2018-Actual*	Honda	Accord

\*Visite nuestro sitio web para la información más actualizada respecto a los años de aplicación y los niveles de recorte.

### Tiempo de instalación: 60 min

El tiempo indicado anteriormente es el tiempo promedio para instaladores profesionales. Si usted no se siente cómodo para realizar esta instalación por su cuenta o necesita asistencia, sírvase ponerse en contacto con un instalador profesional.



Foto que representa al vehículo

### Equipo necesario:

Gafas de seguridad	Trinquete	Tubos 12 mm 13 mm	Extensión de tubo de 6"	Llave de torsión:	Destornillador de estrella (Phillips)
Herramienta de remoción de paneles	Cinta	Navaja utilitaria	Broca hexagonal de 5 mm	Herramientas plásticas para recorte	

### NO SUPERE LA CALIFICACIÓN INFERIOR DEL DEL FABRICANTE DEL VEHÍCULO DE REMOLQUE O:

Tipo de enganche	Peso bruto máximo del remolque	Peso máximo de la horquilla
Carga de peso	2000 lb. (908 kg)	200 lb. (90.8 kg)
Distribución de peso	N/A	N/A

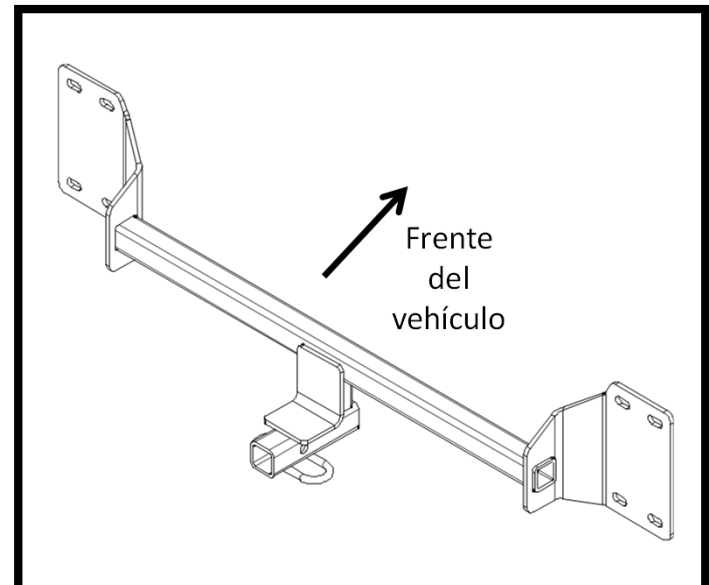



Ilustración del enganche

**!** Siempre usar GAFAS DE SEGURIDAD al instalar el enganche

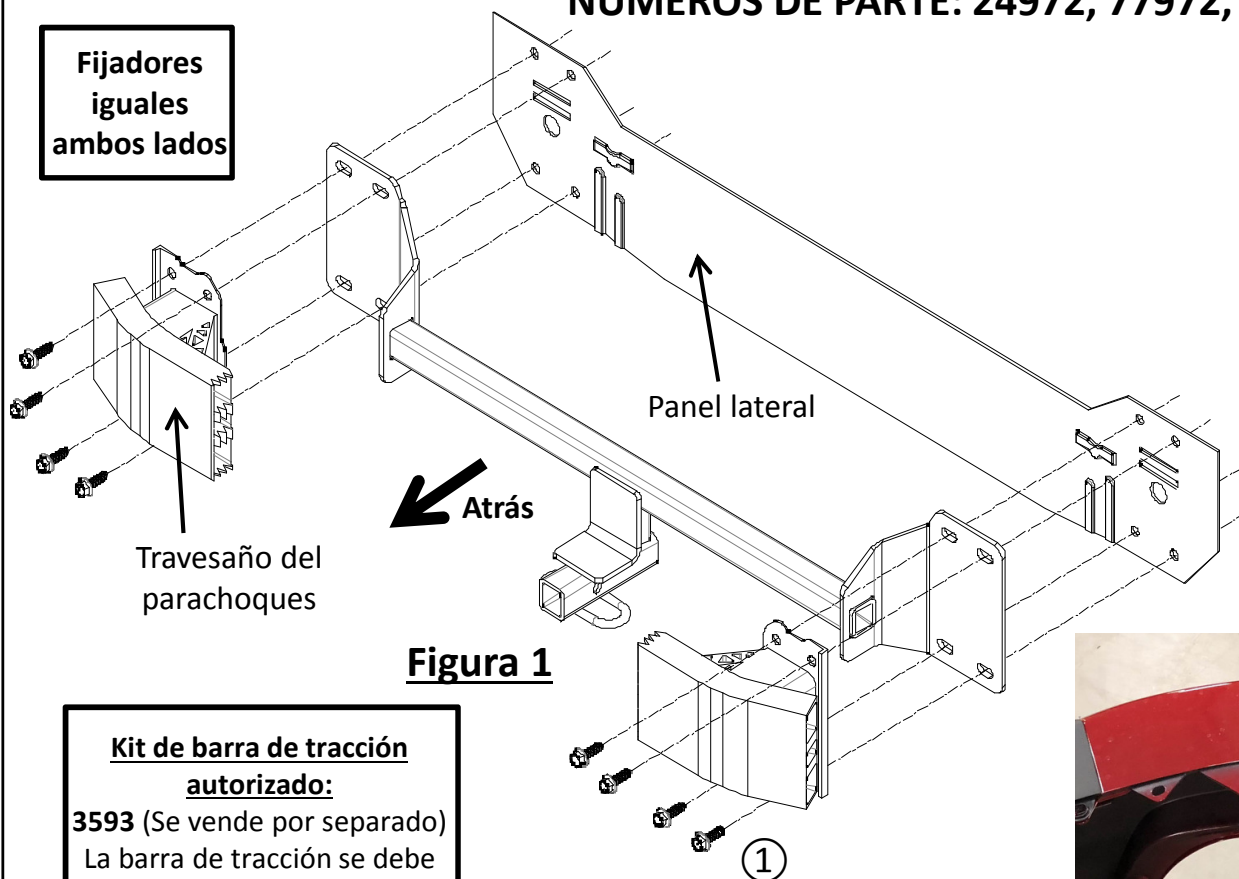
# Instrucciones de instalación

## NÚMEROS DE PARTE: 24972, 77972, CQT24972

**Kit de fijadores:** 24972F

①	Cant. (8)	Perno M8 X 1.25 X 35 CL 9.8
		

**Fijadores iguales ambos lados**

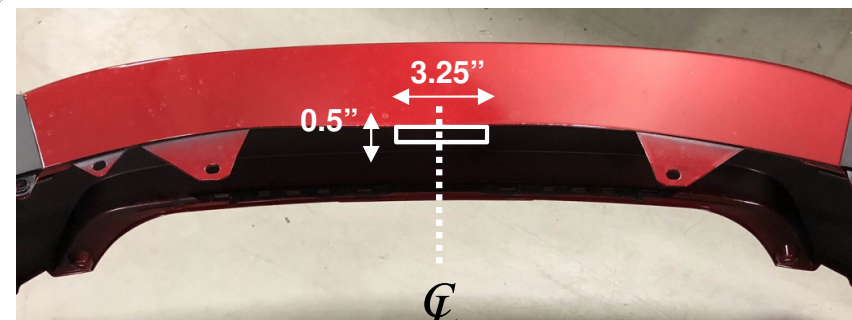


**Figura 1**



**Figura 2**

**Kit de barra de tracción autorizado:**  
**3593** (Se vende por separado)  
 La barra de tracción se debe usar en la posición **LEVANTADA** únicamente.



**Figura 3**

- Retirar la fascia del parachoques:** (a) Usar la herramienta de recorte de paneles para retirar (4) remaches plásticos de la fascia inferior. (b) Con un destornillador de estrella (Phillips), retirar (2) tornillos horizontales y (1) tornillo vertical del revestimiento del receptáculo de la rueda en cada lado. (c) Abrir la puerta trasera. Con una broca hexagonal de 5 mm, retirar (2) tornillos al lado de la luz trasera. (d) Usar herramientas de recorte de paneles plásticos para retirar la fascia empezando por los bordes exteriores cerca de los receptáculos de las ruedas y con cuidado halar la fascia.
- Retirar el travesaño del parachoques:** Con un cubo de 12 mm, retirar (4) pernos M8 de la placa del parachoques en cada lado. Devolver los pernos de fábrica al propietario del vehículo. Retirar con cuidado el travesaño del parachoques.
- Instalar el enganche:** Empujar la pieza delgada de metal hacia adentro y colocarla nivelada con el panel lateral en cada lado, ver la **Figura 2**. Alinear el travesaño del parachoques con el enganche en el piso y levantarlos juntos al hacia el panel lateral. Asegurar firmemente el perno M8 ① al travesaño del parachoques y enganche, (8) lugares, ver la **Figura 1**.
- Apretar todos los fijadores M8 con una llave de torque a 25 Lb.-pies (34 N\*M).**

**!** Se necesita la torsión adecuada para mantener el enganche unido firmemente al vehículo durante el remolque

- (Opcional) Recortar la fascia del parachoques:** Si el enganche empuja hacia arriba la parte inferior de la fascia del parachoques, la fascia se puede recortar como se muestra en la **Figura 3**.
- Volver a instalar todos los fijadores y la fascia del parachoques que se quitaron en el Paso 1, 2.

Nota: Revisar el enganche con frecuencia, verificando que todos los fijadores y la esfera estén correctamente apretados. Si se quita el enganche, tapar todos los orificios en el colector del baúl u otros paneles de la carrocería para evitar la entrada del agua y los gases del escape. Se debe retirar y reemplazar un enganche o esfera que se hayan dañado. Observar las precauciones de seguridad al trabajar por debajo del vehículo y usar protección visual. No cortar los orificios de acceso o accesorios con soplete. Este producto cumple con las especificaciones y requisitos de seguridad para conectar dispositivos y sistemas de remolque del estado de Nueva York, V.E.S.C. Regulación V-5 y SAE J684.

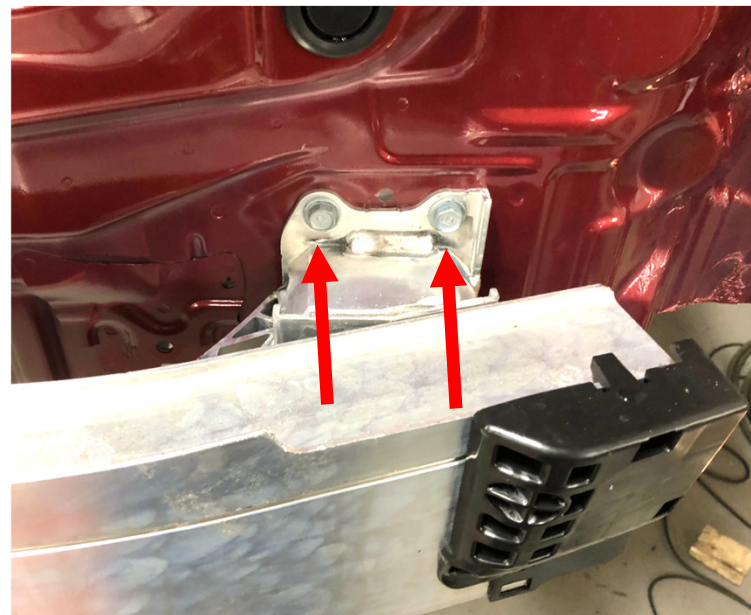
**1. Retirar la fascia del parachoques:** (a) Usar la herramienta de recorte de paneles para retirar (4) remaches plásticos de la fascia inferior. (b) Con un destornillador de estrella (Phillips), retirar (2) tornillos horizontales y (1) tornillo vertical del revestimiento del receptáculo de la rueda en cada lado.




**1. Retirar la fascia del parachoques:** (c) Abrir la puerta trasera. Con una broca hexagonal de 5 mm, retirar (2) tornillos al lado de la luz trasera. (d) Usar herramientas de recorte de paneles plásticos para retirar la fascia empezando por los bordes exteriores cerca de los receptáculos de las ruedas y con cuidado halar la fascia.

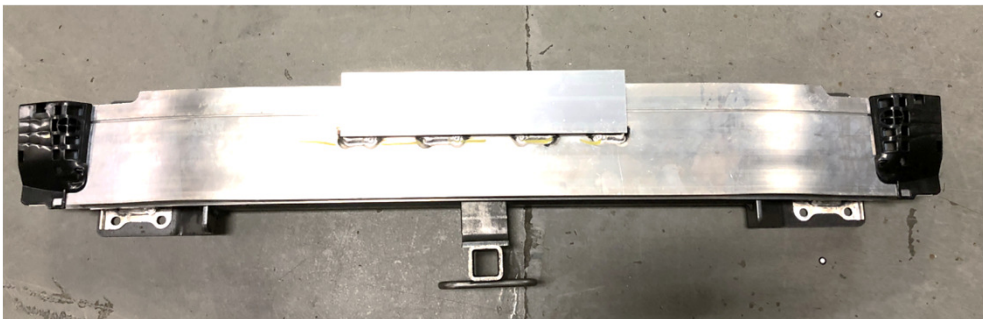
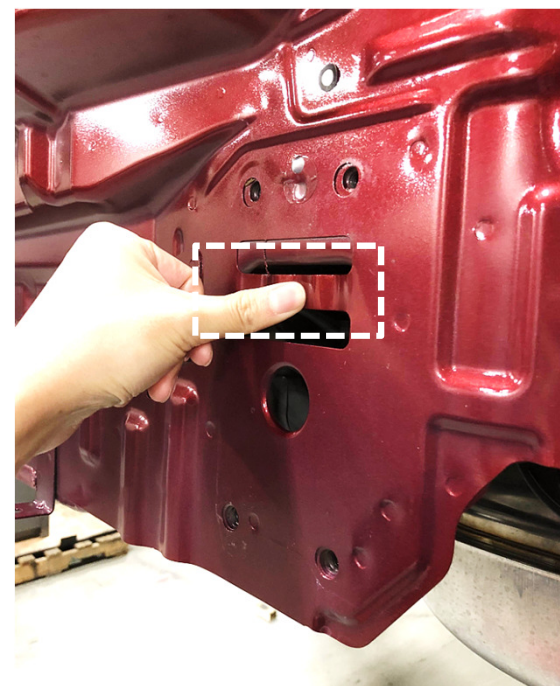


**2. Retirar el travesaño del parachoques:** Con un cubo de 12 mm, retirar (4) pernos M8 de la placa del parachoques en cada lado. Devolver los pernos de fábrica al propietario del vehículo. Retirar con cuidado el travesaño del parachoques.



- 3. Instalar el enganche:** Empujar la pieza delgada de metal hacia adentro y colocarla nivelada con el panel lateral en cada lado, ver la **Figura 2**.  
**2.** Alinear el travesaño del parachoques con el enganche en el piso y levantarlos juntos al hacia el panel lateral. Asegurar firmemente el perno M8 ① al travesaño del parachoques y enganche, (8) lugares, ver la **Figura 1**.  
**4. Apretar todos los fijadores M8 con una llave de torque a 25 Lb.-pies (34 N\*M).**

 Se necesita la torsión adecuada para mantener el enganche unido firmemente al vehículo durante el remolque



5. (Opcional) Recortar la fascia del parachoques: Si el enganche empuja hacia arriba la parte inferior de la fascia del parachoques, la fascia se puede recortar como se muestra en la **Figura 3**.

6. Volver a instalar todos los fijadores y la fascia del parachoques que se quitaron en el Paso 1, 2.

