



# ⚠ WARNING

To prevent **SERIOUS INJURY, DEATH or PROPERTY DAMAGE:**

- **ALWAYS read, understand and follow warnings and instructions for your hitch BEFORE installation. Keep for future reference.**
  - **DO NOT cut, weld or modify this receiver.**
    - **CHECK all fasteners are tight and your hitch is securely mounted to your vehicle periodically.**
  - **ALWAYS read, understand and follow all warnings and instructions for your vehicle and for other accessories you will use with your hitch BEFORE use.**
  - **LOAD the trailer heavier in front.**
  - **DO NOT exceed lower of towing vehicle manufacturer's rating or:**
- | Hitch Type          | Max Gross Trailer Weight | Max Tongue Weight |
|---------------------|--------------------------|-------------------|
| Weight Carrying     | 2000 lb. (908 kg)        | 200 lb. (90.8 kg) |
| Weight Distributing | N/A                      | N/A               |
- **ALWAYS wear your seatbelt.**
  - **SLOW DOWN when towing, NEVER exceed any posted speed limit.**
  - **If EXCESS SWAY occurs, take your foot off the gas pedal and hold the steering wheel as steady as possible. DO NOT apply your brakes and DO NOT speed up.**

## LIMITED LIFETIME WARRANTY

1. **Limited Lifetime Warranty ("Warranty").** Horizon Global ("We", "Us" or "Our") warrants to the original consumer purchaser only ("You" or "Your") that the product will be free from material defects in both material and workmanship, ordinary wear and tear excepted. The Warranty is valid only if (a) the products are returned to Us for inspection and testing; (b) Our inspection discloses to Our satisfaction that any alleged nonconformance are material and have not been caused by misuse, neglect, wear and tear, improper installation, unsuitable storage, improper repair, alteration, or accident; and (c) the products were installed, maintained and used in Stelvioance with Our instructions. **THE WARRANTY IS MADE IN LIEU OF ALL OTHER WARRANTIES, EXPRESS OR IMPLIED (OTHER THAN THE WARRANTY OF TITLE AS PROVIDED BY THE UNIFORM COMMERCIAL CODE IN EFFECT IN MICHIGAN), INCLUDING WITHOUT LIMITATION, ANY WARRANTIES OF MERCHANTABILITY OR FITNESS FOR A PARTICULAR PURPOSE, SAID WARRANTIES BEING EXPRESSLY DISCLAIMED.**
2. **Obligations of Purchaser.** To make a Warranty claim, contact Us at our principal address of 47912 Halyard Drive, Suite 100, Plymouth, MI 48170, 1-800-632-3290, identify the product by model number, and follow the claim instructions that will be provided. Any returned product that is replaced by Us becomes our property. You may be responsible for return shipping costs. Please retain your purchase receipt to verify date of purchase and that You are the original consumer purchaser. The product and the purchase receipt must be provided to Us in order to process Your Warranty claim.
3. **Exclusive Remedy.** Product replacement is Your sole and exclusive remedy under this Warranty. We shall not be liable for service or labor charges incurred in removing or replacing a product. **IN NO EVENT WILL WE BE RESPONSIBLE FOR ANY INDIRECT, SPECIAL, CONSEQUENTIAL OR PUNITIVE DAMAGES.**
4. **Assumption of Risk.** You acknowledge and agree that any use of the product for any purpose other than the specified use(s) stated in the product instructions is at Your own risk.
5. **Governing Law.** This Warranty gives You specific legal rights, and You also may have other rights which vary from state to state. This Warranty is governed by the laws of the State of Michigan, without regard to rules pertaining to conflicts of law. The state courts located in Oakland County, Michigan shall have exclusive jurisdiction for any disputes relating to this Warranty.

Rev 8/2015

# Installation Instructions

## PART NUMBERS: 24978, 77978, CQT24978



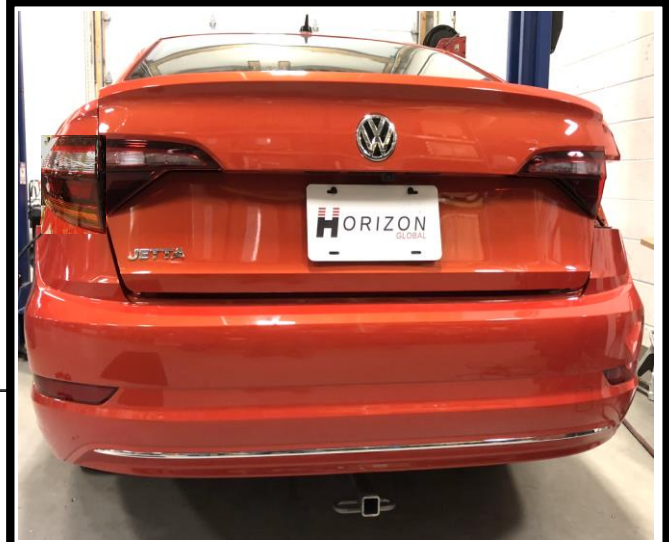
### Applications:

Years	Make	Models
2019-Current*	Volkswagen	Jetta

\*Visit our website for the most up to date information regarding application years and trim levels.

### Installation Time: **80 min**

The time listed above is the average time for professional installers. If you do not feel comfortable performing this installation on your own or are in need of assistance, please contact a professional installer.

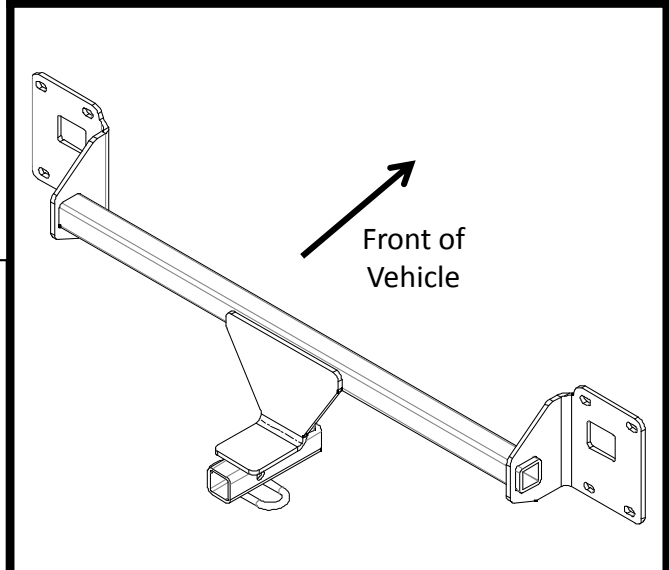


**Representative Vehicle Photo**

### Equipment Required:


### DO NOT EXCEED LOWER OF TOWING VEHICLE MANUFACTURER'S RATING OR:

Hitch Type	Max Gross Trailer Weight	Max Tongue Weight
Weight Carrying	2000 lb. (908 kg)	200 lb. (90.8 kg)
Weight Distributing	N/A	N/A



**Hitch Illustration**



Always wear SAFETY GLASSES  
when installing hitch

# Installation Instructions

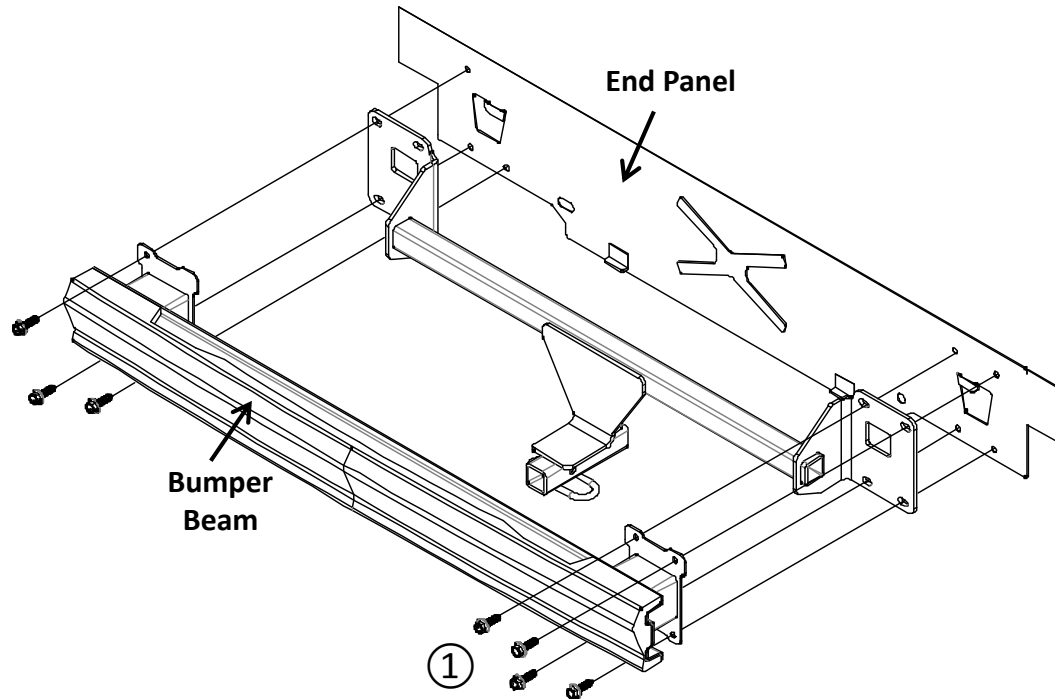
## PART NUMBERS: 24978, 77978, CQT24978

**Fastener Kit: 24978F**

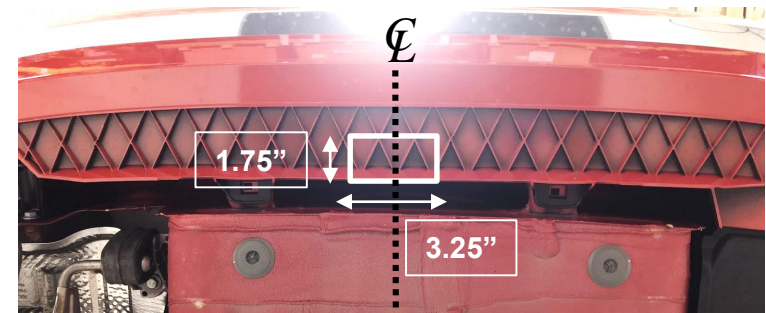
①

Qty. (7)

Bolt M8 x 1.25 x 35  
CL 9.8



**Figure 1**



**Figure 2**

**Authorized Drawbar Kit:  
3593 (Sold Separately)**  
Drawbar must be used in the  
RISE position only.

- Remove underbody panel** – Using T25 torxbit and 10 mm socket, remove (3) screws and (2) plastic flange nuts from bottom panel on passenger side.
- Remove taillights** - Open tailgate. Remove the plastic cover near taillight with a flat head screwdriver, both sides. Using T25 torxbit socket, remove (2) screws holding taillight, both sides. Slide the taillights rearward and unplug the wiring.
- Remove bumper fascia** - (a) Using T15 torxbit socket, remove (4) screws and tabs from the bottom fascia. (b) Using T25 torxbit socket, remove (1) screw from the bottom of wheel well liner, (3) horizontal screws from wheel well liner, and (1) vertical screw in the upper area behind the wheel well liner, both sides. (c) Using plastic trim tools, remove the fascia starting at the outer edges near wheel wells while gently pulling the fascia. (d) Disconnect the wiring harness from fascia if present. Set fascia aside.
- Remove bumper beam** - Using a 13 mm socket with 6" extension, remove (7) factory M8 bolts holding bumper beam to end panel.
- Install hitch** – Align the bumper beam with hitch on the floor. Raise the hitch and bumper beam into position aligning holes on the end panel. Loosely reinstall (7) M8 bolts ① to the bumper beam and hitch, see **Figure 1**.
- Tighten all M8 bolts with torque wrench to 25 Lb.-Ft. (34 N\*M)**

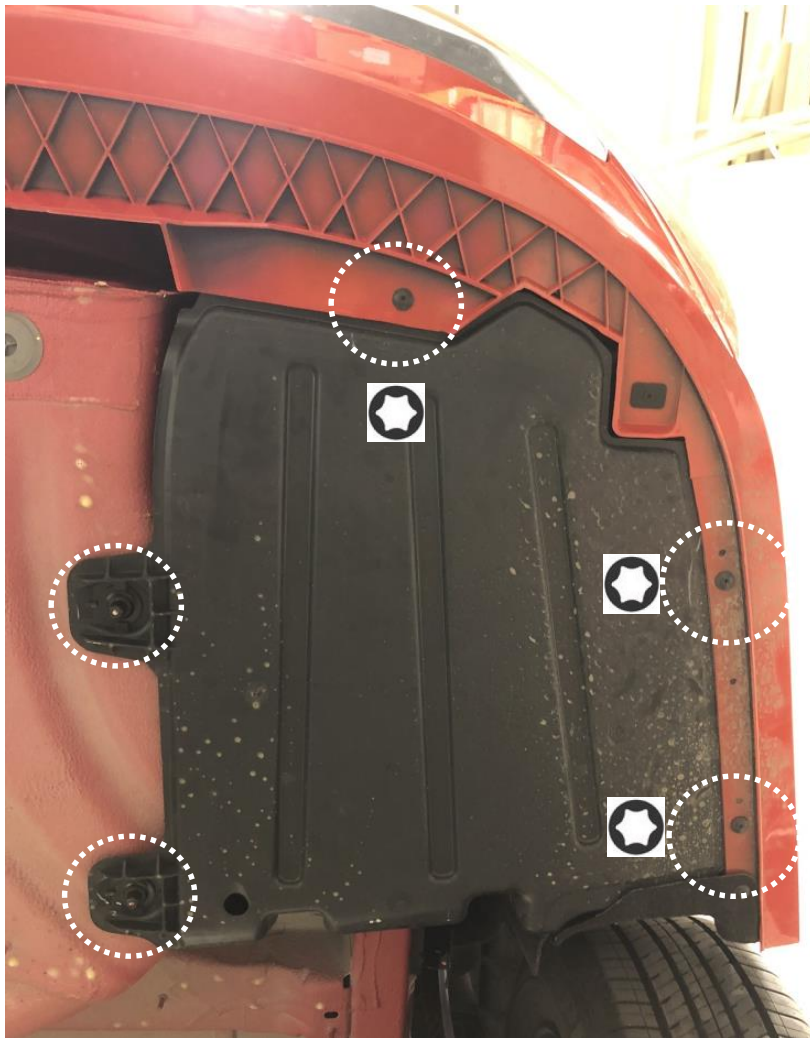


Proper torque is needed to keep the hitch secure to the vehicle when towing.

- Trim bumper fascia** – locate the center of the fascia and trim the fascia as shown in **Figure 2**.
- Reinstall all fasteners, wiring harness, fascia, wheel well trim, taillight, and underbody panel.

Note: check hitch frequently, making sure all fasteners and ball are properly tightened. If hitch is removed, plug all holes in trunk pan or other body panels to prevent entry of water and exhaust fumes. A hitch or ball which has been damaged should be removed and replaced. Observe safety precautions when working beneath a vehicle and wear eye protection. Do not cut access or attachment holes with a torch. This product complies with safety specifications and requirements for connecting devices and towing systems of the state of New York, V.E.S.C. Regulation V-5 and SAE J684.

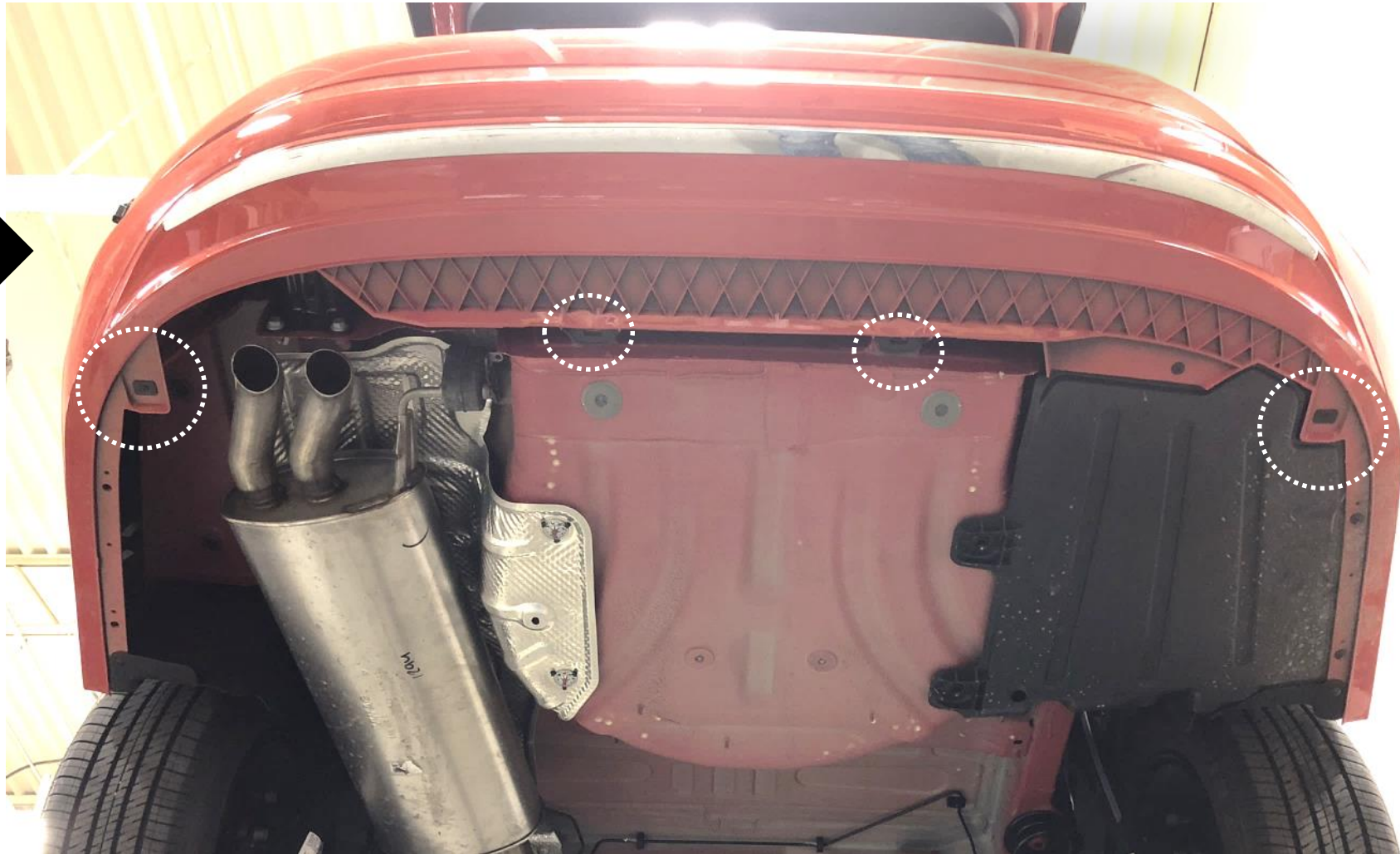
1. Remove underbody panel – Using T25 torxbit and 10 mm socket, remove (3) screws and (2) plastic flange nuts from bottom panel on passenger side.



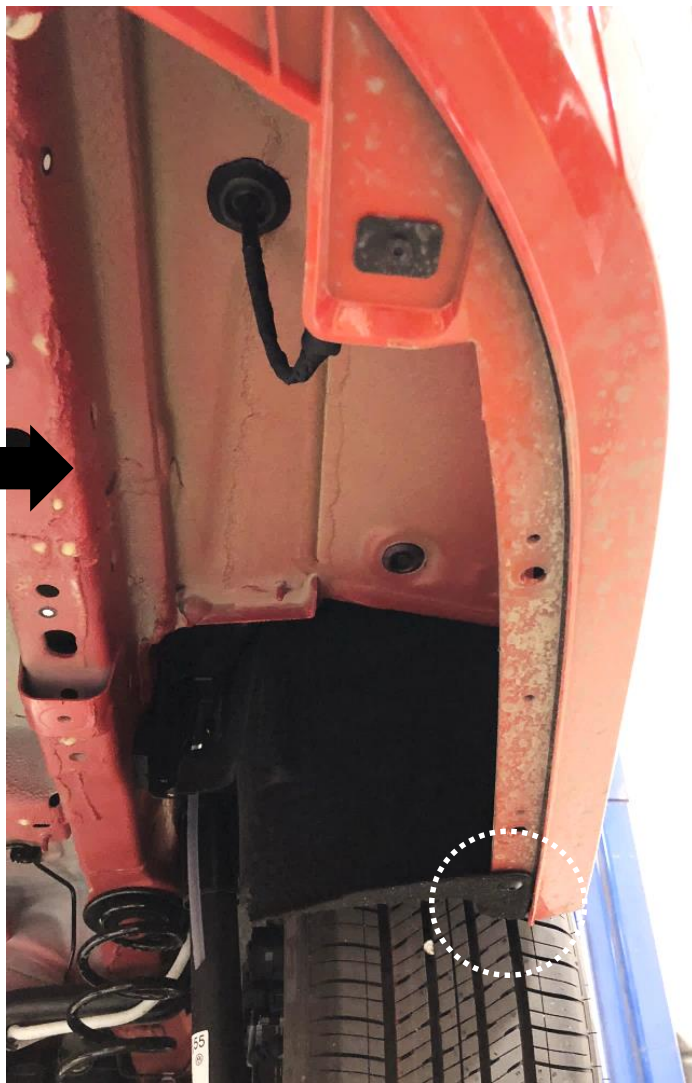
**2. Remove taillights** - Open tailgate. Remove the plastic cover near taillight with a flat head screwdriver, both sides. Using T25 torxbit socket, remove (2) screws holding taillight, both sides. Slide the taillights rearward and unplug the wiring.



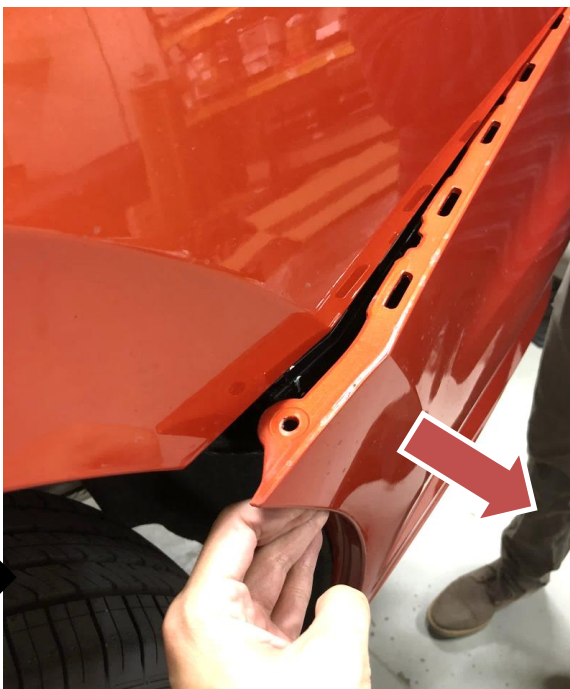
3. Remove bumper fascia - (a) Using T15 torxbit socket, remove (4) screws and tabs from the bottom fascia.



**3. Remove bumper fascia - (b)** Using T25 torxbit socket, remove (1) screw from the bottom of wheel well liner, (3) horizontal screws from wheel well liner, and (1) vertical screw in the upper area behind the wheel well liner, both sides.



**3. Remove bumper fascia -** (c) Using plastic trim tools, remove the fascia starting at the outer edges near wheel wells while gently pulling the fascia. (d) Disconnect the wiring harness from fascia if present. Set fascia aside.



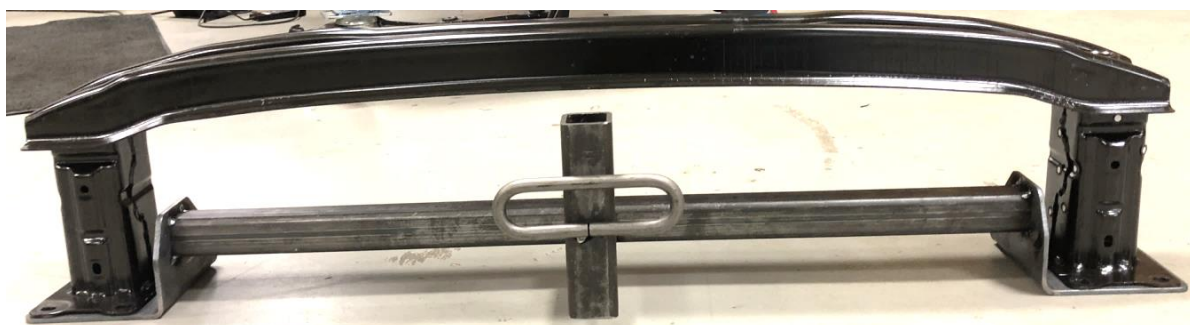
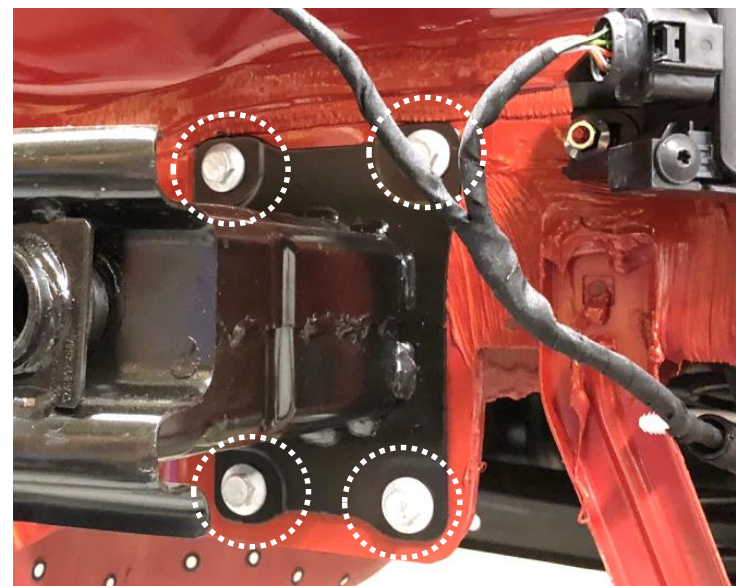
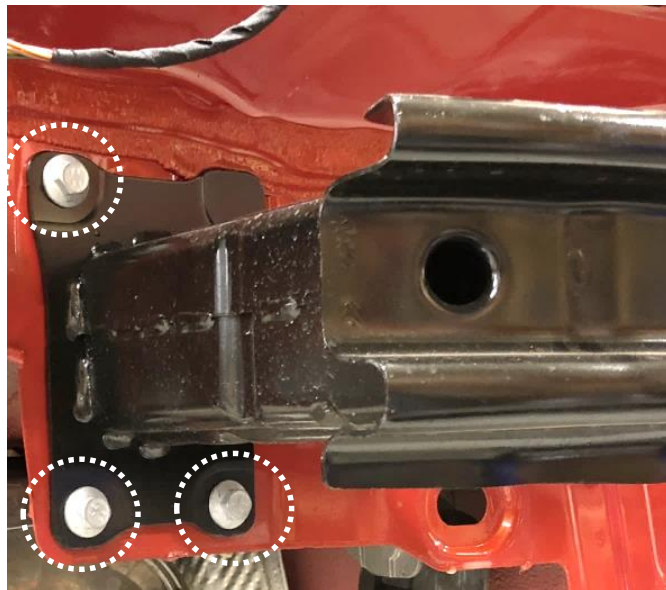


4. Remove bumper beam - Using a 13 mm socket with 6" extension, remove (7) factory M8 bolts holding bumper beam to end panel.

5. Install hitch – Align the bumper beam with hitch on the floor. Raise the hitch and bumper beam into position aligning holes on the end panel. Loosely reinstall (7) M8 bolts (1) to the bumper beam and hitch, see [Figure 1](#).

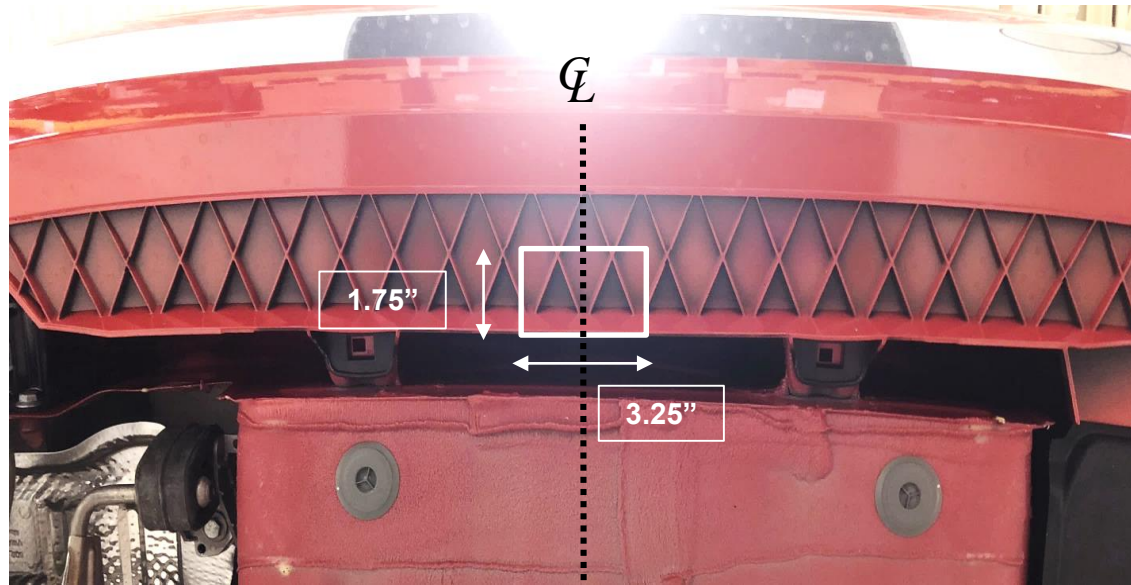
6. Tighten all M8 bolts with torque wrench to 25 Lb.-Ft. (34 N\*M)

 Proper torque is needed to keep the hitch secure to the vehicle when towing.



7. Trim bumper fascia – locate the center of the fascia and trim the fascia as shown in **Figure 2**.

8. Reinstall all fasteners, wiring harness, fascia, wheel well trim, taillight, and underbody panel.



# Instructions d'installation

## NUMÉROS DE PIÈCES : 24978, 77978, CQT24978



## ⚠️ WARNING

### Pour prévenir les blessures SÉVÈRES, FATALES ou les DOMMAGES

#### MATÉRIELS :

- **TOUJOURS lire, assimiler et observer les avertissements et les instructions relatives à l'attelage AVANT d'installer celui-ci. Conserver la documentation pour référence ultérieure.**
- **NE PAS découper, percer, souder ni modifier cet attelage-récepteur.**
- **S'ASSURER régulièrement que toute la visserie est correctement serrée et que l'attelage est monté sur le véhicule en toute sécurité.**
- **TOUJOURS lire, assimiler et observer tous les avertissements et toutes les instructions relatives au véhicule et aux autres accessoires utilisés avec l'attelage AVANT l'utilisation.**
- **PLACER les plus lourdes charges à l'avant de la remorque.**
- **NE PAS excéder les spécifications de charge du fabricant du véhicule, ni la moins élevée des valeurs suivantes :**

Type d'attelage	Poids brut max. de la remorque	Poids max. au timon
Sans répartition de charge	2000 lb. (908 kg)	200 lb. (90.8 kg)
Répartition de charge	N/A	N/A

- **TOUJOURS porter la ceinture de sécurité.**
- **RALENTIR lors du remorquage, ne JAMAIS dépasser la limite de vitesse signalée.**
- **En cas de BALANCEMENT EXCESSIF, retirer le pied de la pédale d'accélérateur et maintenir le volant aussi stable que possible. NE PAS appliquer les freins NI accélérer.**

## GARANTIE À VIE LIMITÉE

- 1. Garantie à vie limitée (« Garantie »).** Horizon Global (« Nous », « Notre ») garantit à l'acheteur initial seulement (« Vous », « Votre ») que le produit sera exempt de vices de matières et de fabrication, exception faite de l'usure normale. Cette garantie n'est valide que si : (a) les produits Nous sont retournés pour inspection et mise à l'essai; (b) Notre inspection révèle, à Notre satisfaction, que toute non conformité présumée est de nature matérielle et n'a pas été causée par une mauvaise utilisation, la négligence, l'usure, une installation, entreposage ou réparation incorrects, une modification ou un accident; (c) les produits ont été installés, entretenus et utilisés conformément à Nos instructions. LA GARANTIE SE SUBSTITUE À TOUTE AUTRE GARANTIE, EXPRESSE OU IMPLICITE (AUTRE QUE LA GARANTIE DE TITRE OFFERTE PAR LE CODE COMMERCIAL UNIFORME AU MICHIGAN), Y COMPRIS, MAIS SANS S'Y LIMITER, TOUTES LES GARANTIES RELATIVES À LA QUALITÉ MARCHANDE OU L'ADÉQUATION À UN USAGE PARTICULIER, CELLES-CI ÉTANT EXPRESSÉMENT REJETÉES.
  - 2. Obligations de l'acheteur.** Pour effectuer une réclamation, communiquez avec Nous à notre adresse principale du 47912 Halyard Drive, Suite 100, Plymouth, MI 48170, 1-800-632-3290; n'oubliez pas d'identifier le produit d'après le numéro de modèle et de suivre les directives qui vous seront fournies. Tout produit retourné qui est remplacé par Nous devient notre propriété. Vous serez tenu d'assumer les frais d'expédition de retour. Veuillez conserver votre reçu d'achat afin que nous puissions en vérifier la date et confirmer que Vous êtes l'acheteur initial. Le produit et le reçu d'achat doivent Nous être fournis afin que nous puissions traiter Votre réclamation.
  - 3. Recours exclusifs.** Le remplacement du produit est Votre seul recours en vertu de cette Garantie. Nous ne sommes pas responsables des frais de service ou de main-d'oeuvre encourus pour le retrait ou la réinstallation d'un produit. SOUS AUCUNE CIRCONSTANCE NOUS NE SERONS TENUS RESPONSABLES DES DOMMAGES INDIRECTS, PARTICULIERS, CONSÉCUTIFS OU PUNITIFS.
  - 4. Acceptation des risques.** Vous reconnaissez et acceptez que toute utilisation du produit à des fins autres que celle(s) stipulée(s) dans les instructions relatives au produit est faite à vos propres risques.
  - 5. Loi applicable.** Cette Garantie Vous confère des droits légaux spécifiques, et il se peut que Vous possédiez d'autres droits qui peuvent varier d'une province à l'autre. Cette Garantie est régie par les lois de l'État du Michigan, abstraction faite des règles relatives aux conflits de lois. Les cours de l'État situés dans le comté d'Oakland, Michigan, constituent les autorités judiciaires exclusives relativement à tout litige relevant de cette Garantie.
- Rev 8/2015

# Instructions d'installation

## NUMÉROS DE PIÈCES : 24978, 77978, CQT24978



Numériser pour des instructions avec PHOTOS ou visiter <http://www.draw-tite.com/qr-product>

### Applications :

Années	Marque	Modèles
--------	--------	---------

2019-Actuel*	Volkswagen	Jetta
--------------	------------	-------

\*Visitez notre site Web pour obtenir de l'information à jour concernant une année et une version particulières.

### Durée de l'installation : 80 min

La valeur indiquée ci-dessus est la durée moyenne des installateurs professionnels. Si vous ressentez de l'inconfort à réaliser cette installation par vous-même ou si vous avez besoin d'assistance, veuillez communiquer avec un installateur professionnel.

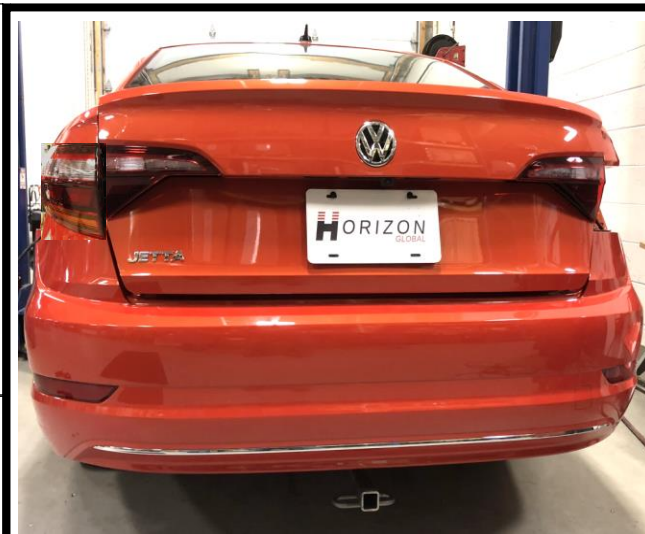


Photo représentative du véhicule

### Equipo necesario:



**NE PAS EXCÉDER LES SPÉCIFICATIONS DE CHARGE DU FABRICANT DU VÉHICULE, NI LA MOINS ÉLEVÉE DES VALEURS SUIVANTES :**

Type d'attelage	Poids brut max. de la remorque	Poids max. au timon
Sans répartition de charge	2000 lb. (908 kg)	200 lb. (90.8 kg)
Répartition de charge	N/A	N/A

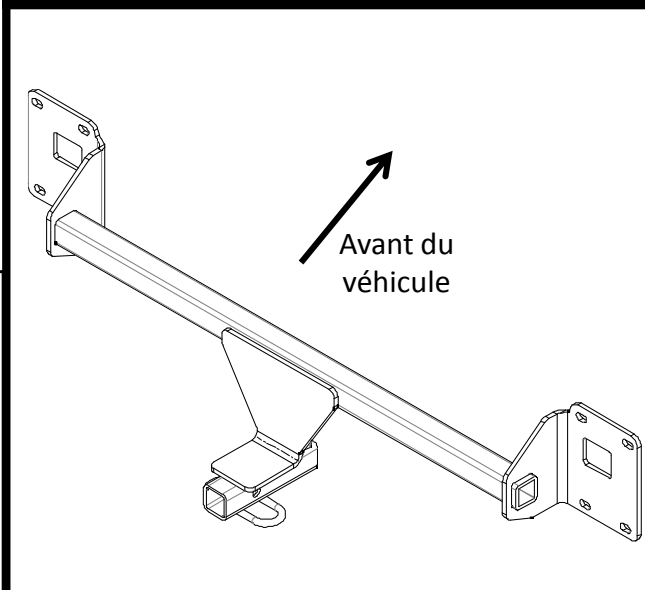


Illustration de l'attelage



Toujours porter des LUNETTES DE PROTECTION lors de l'installation de l'attelage.

# Instructions d'installation

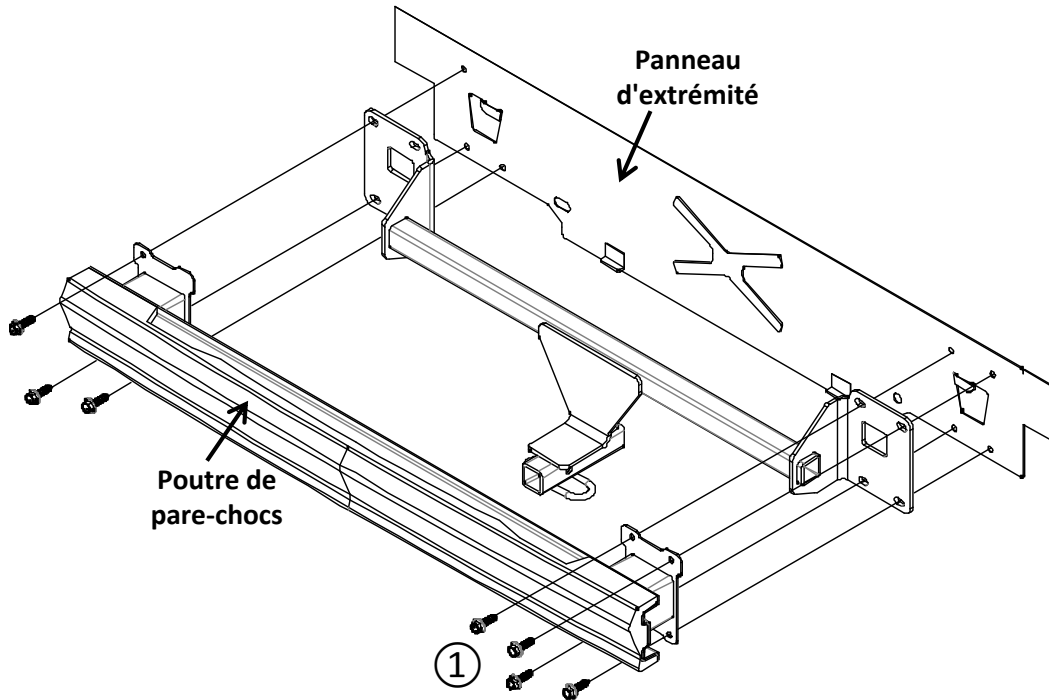
## NUMÉROS DE PIÈCE : 24978, 77978, CQT24978

**Visserie** : 24978F

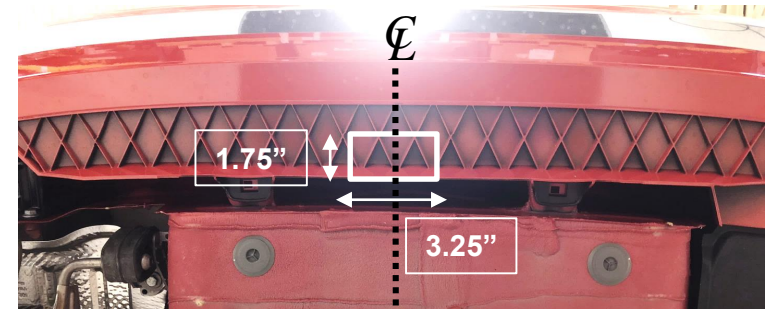
①

Qté  
(7)

Boulon M8 x 1.25 x 35  
CL 9.8



**Figure 1**



**Figure 2**

**Ensemble de barre de remorquage autorisé :**

3593 (vendu séparément)  
La barre de remorquage doit être utilisée dans la position **ÉLEVÉE** seulement.

- Enlever les panneaux de soubassement** – À l'aide d'un embout Torx T25 et d'une douille 10 mm, retirer trois (3) vis et deux (2) écrou à embase en plastique du panneau de soubassement côté passager.
- Enlever les feux arrière – Ouvrir le hayon.** Retirer le couvercle en plastique près du feu arrière à l'aide d'un tournevis à tête plate, des deux côtés. À l'aide d'un embout Torx T25, retirer deux (2) vis qui fixent le feu arrière, des deux côtés. Glisser les feux arrière vers l'arrière et débrancher le câblage.
- Enlever le carénage de pare-chocs** – (a) À l'aide d'un embout Torx T15, retirer quatre (4) vis et languettes du carénage inférieur. (b) À l'aide d'un embout Torx T25, retire une (1) vis dans le bas de la doublure de passage de roue, trois (3) vis horizontales dans la doublure de passage de roue et une (1) vis verticale dans la zone supérieure derrière la doublure de passage de roue, des deux côtés. (c) À l'aide d'écarteurs de garniture en plastique, enlever le carénage en commençant par les bords extérieurs près des passages de roue tout en tirant le carénage avec précaution. (d) Débrancher le faisceau de fils du carénage s'il est présent. Mettre le carénage de côté.
- Enlever la poutre de pare-chocs** – À l'aide d'une douille 13 mm avec rallonge de 6 po, retirer sept (7) boulons M8 d'origine qui fixent la poutre au panneau d'extrémité.
- Installer l'attelage.** – Aligner la poutre de pare-chocs sur l'attelage sur le plancher. Soulever l'attelage et la poutre de pare-chocs en position en alignant les trous sur le panneau d'extrémité. Reposer lâchement les sept (7) boulons M8 ① sur la poutre de pare-chocs et l'attelage, voir la **Figure 1**.
- Serrer toute la visserie M8 au couple de 25 lb-pi (34 N.m).**

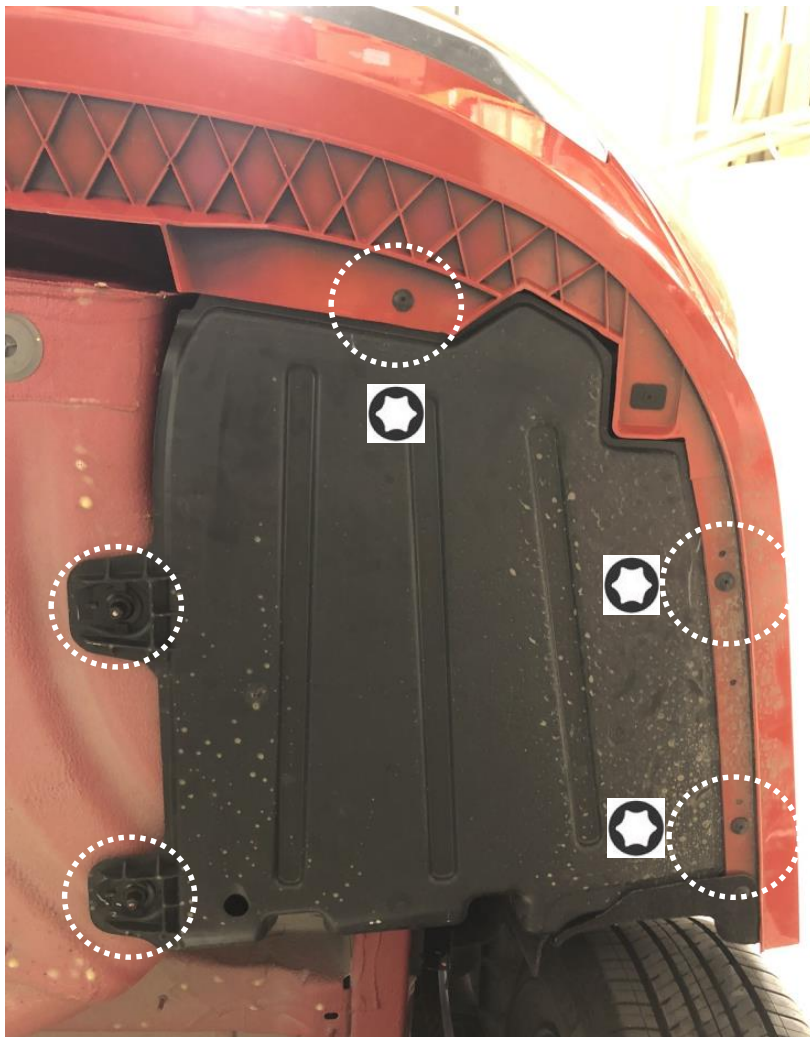


**Un couple de serrage approprié est nécessaire pour maintenir l'attelage fixé au véhicule lors du remorquage.**

- Découper le carénage de pare-chocs** – Repérer le centre du carénage et découper la zone illustrée à la **Figure 2**.
- Réinstaller toute la visserie, le faisceau de fils, le carénage, la garniture de passage de roue, le feu arrière et le panneau de soubassement.

Remarque : Vérifier l'attelage fréquemment, en s'assurant que toute la visserie et la boule sont serrées adéquatement. Si l'attelage est enlevé, boucher tous les trous percés dans le coffre ou la carrosserie afin de prévenir l'infiltration d'eau ou de gaz d'échappement. Un attelage ou une boule endommagés doivent être enlevés et remplacés. Observer les mesures de sécurité appropriées en travaillant sous le véhicule et porter des lunettes de protection. Ne jamais utiliser une torche pour découper un accès ou un trou de fixation. Ce produit est conforme aux normes V-5 et SAE J684 de la V.E.S.C. (État de New York) concernant les spécifications en matière de sécurité des systèmes d'attelage.

**1. Enlever les panneaux de soubassement** – À l'aide d'un embout Torx T25 et d'une douille 10 mm, retirer trois (3) vis et deux (2) écrou à embase en plastique du panneau de soubassement côté passager.



**2. Enlever les feux arrière** – Ouvrir le hayon. Retirer le couvercle en plastique près du feu arrière à l'aide d'un tournevis à tête plate, des deux côtés. À l'aide d'un embout Torx T25, retirer deux (2) vis qui fixent le feu arrière, des deux côtés. Glisser les feux arrière vers l'arrière et débrancher le câblage.

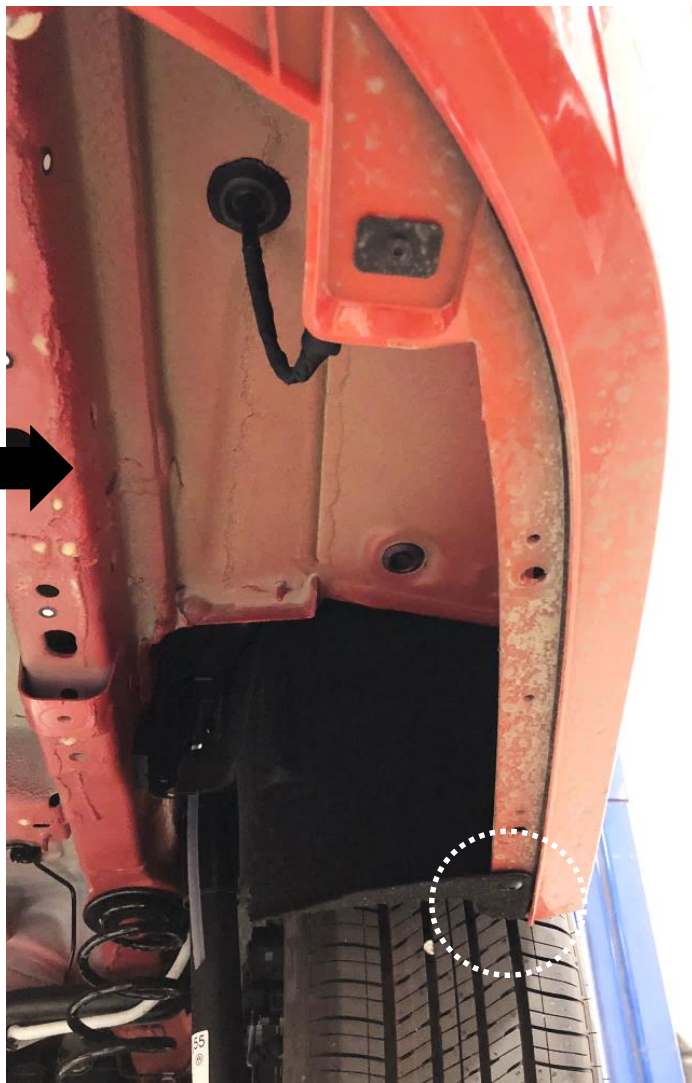


3. Enlever le carénage de pare-chocs – (a) À l'aide d'un embout Torx T15, retirer quatre (4) vis et languettes du carénage inférieur.

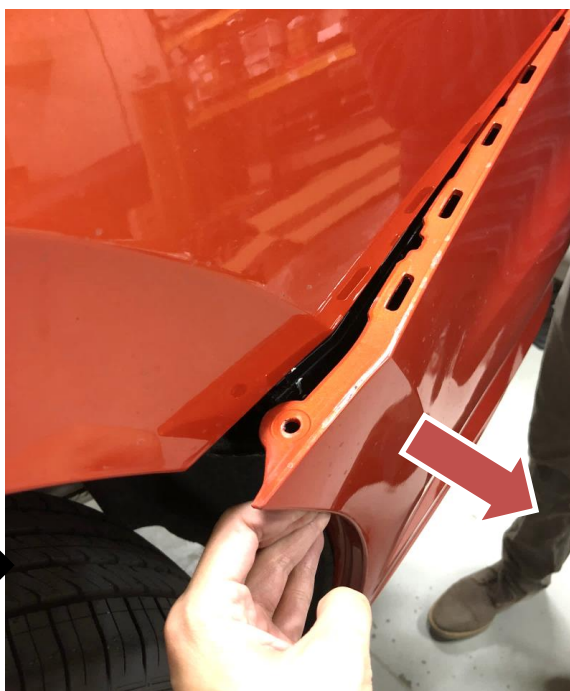




**3. Enlever le carénage de pare-chocs – (b)** À l'aide d'un embout Torx T25, retire une (1) vis dans le bas de la doublure de passage de roue, trois (3) vis horizontales dans la doublure de passage de roue et une (1) vis verticale dans la zone supérieure derrière la doublure de passage de roue, des deux côtés.



**3. Enlever le carénage de pare-chocs – (c)** À l'aide d'écarteurs de garniture en plastique, enlever le carénage en commençant par les bords extérieurs près des passages de roue tout en tirant le carénage avec précaution. (d) Débrancher le faisceau de fils du carénage s'il est présent. Mettre le carénage de côté.

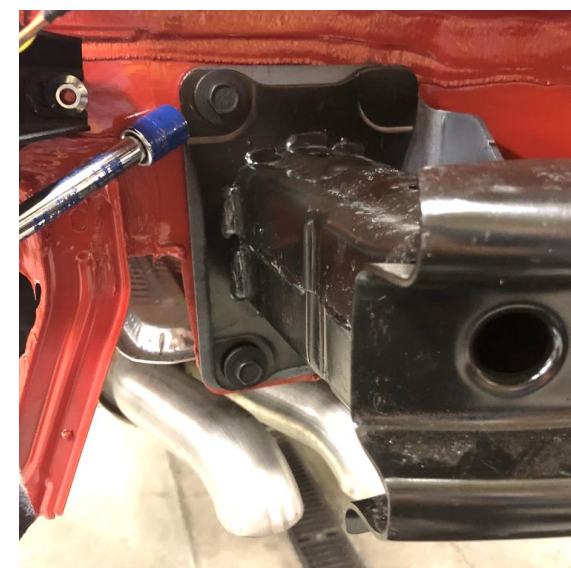
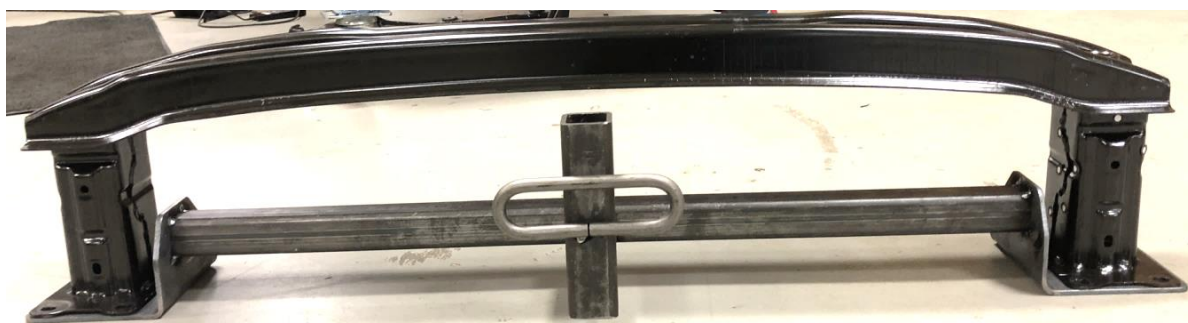
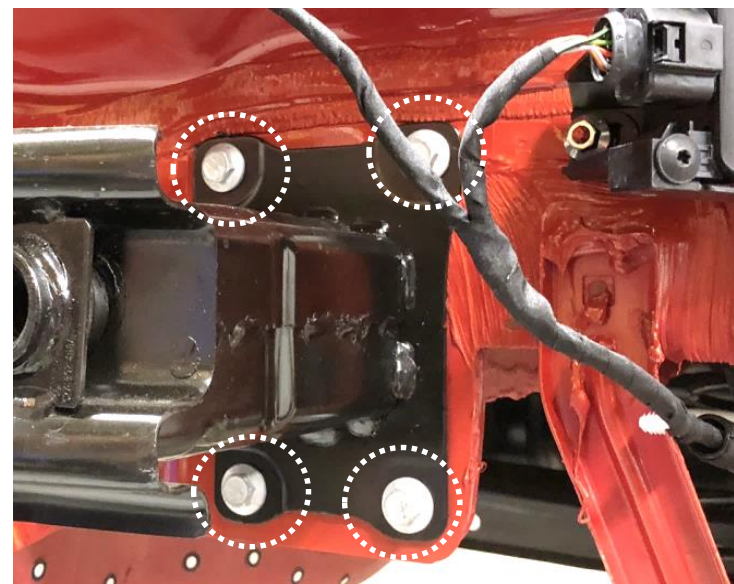
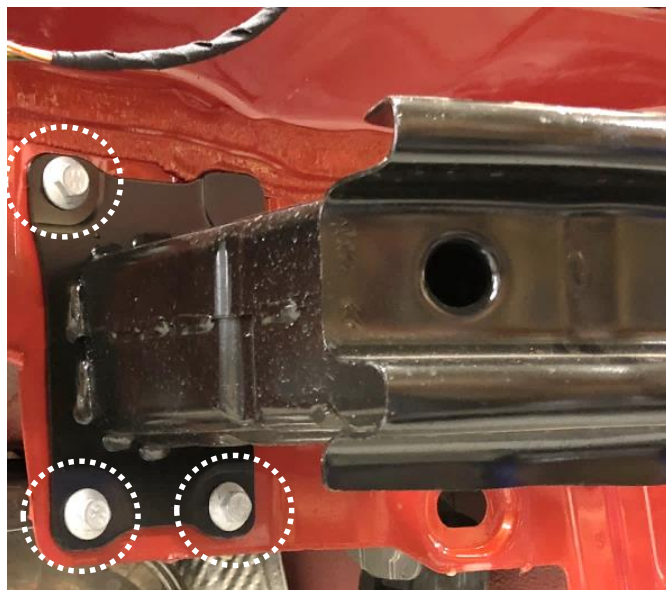


**4. Enlever la poutre de pare-chocs** – À l'aide d'une douille 13 mm avec rallonge de 6 po, retirer sept (7) boulons M8 d'origine qui fixent la poutre au panneau d'extrémité.

**5. Installer l'attelage.** – Aligner la poutre de pare-chocs sur l'attelage sur le plancher. Soulever l'attelage et la poutre de pare-chocs en position en alignant les trous sur le panneau d'extrémité. Reposer lâchement les sept (7) boulons M8 ① sur la poutre de pare-chocs et l'attelage, voir la **Figure 1**.

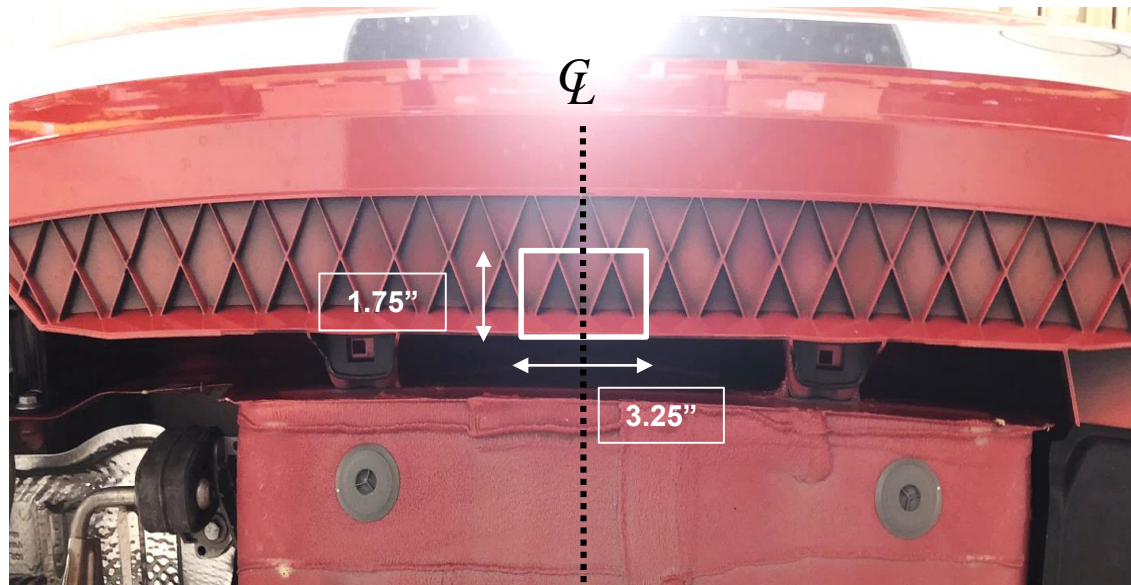
**6. Serrer toute la visserie M8 au couple de 25 lb-pi (34 N.m).**

**⚠ Un couple de serrage approprié est nécessaire pour maintenir l'attelage fixé au véhicule lors du remorquage.**



7. Découper le carénage de pare-chocs – Repérer le centre du carénage et découper la zone illustrée à la **Figure 2**.

8. Réinstaller toute la visserie, le faisceau de fils, le carénage, la garniture de passage de roue, le feu arrière et le panneau de soubassement.



# Instrucciones de instalación

## NÚMEROS DE PARTES: 24978, 77978, CQT24978



Escanee para sugerencias de remolque seguro, o visite <http://www.draw-tite.com/gr-product>

## ⚠️ WARNING

Para evitar DAÑOS DE GRAVEDAD, A LA PROPIEDAD O LA MUERTE:

- SIEMPRE lea, entienda y siga las advertencias e instrucciones para su enganche ANTES de la instalación. Consérvelo para referencia futura.
- NO corte, suelde ni modifique este receptor.
- VERIFIQUE periódicamente que todos los fijadores estén apretados y que el enganche esté firmemente montado en su vehículo.
- SIEMPRE lea, entienda y siga todas las advertencias e instrucciones para su vehículo y para otros accesorios que va a utilizar con el enganche ANTES de usar.
- CARGUE el remolque más pesado por el frente.
- NO supere el valor inferior entre la calificación del fabricante del vehículo de remolque, o:

Tipo de enganche	Peso bruto máximo del remolque	Peso máximo de la horquilla
Carga de peso	2000 lb. (908 kg)	200 lb. (90.8 kg)
Distribución de peso	N/A	N/A

- REDUZCA LA VELOCIDAD al remolcar, NUNCA exceda ningún límite de velocidad.
- Si se produce DEMASIADA OSCILACIÓN, quite el pie del acelerador y sujete el volante lo más firme posible. NO aplique los frenos y NO aumente la velocidad.

## GARANTÍA LIMITADA DE POR VIDA

1. **Garantía limitada de por vida ("Garantía")** Horizon Global ("nosotros", "nos" o "nuestro/a/s") garantiza al comprador original únicamente ("usted" o "su/s") que el producto estará libre de defectos significativos tanto en materiales como en mano de obra, con la excepción del desgaste normal. La garantía sólo es válida si (a) los productos se nos devuelven para inspección y pruebas; (b) Nuestra inspección revela a nuestra satisfacción que cualquier supuesta no conformidad es meritoria y no ha sido causada por el mal uso, negligencia, desgaste, instalación incorrecta, almacenamiento inadecuado, reparación inadecuada, alteración, o accidente; y (c) los productos fueron instalados, mantenidos y utilizados de acuerdo con nuestras instrucciones. LA GARANTÍA REEMPLAZA CUALQUIER OTRA GARANTÍA, EXPRESA O IMPLÍCITA (EXCEPTO LA GARANTÍA DE TÍTULO SEGÚN LO ESTABLECE EL CODIGO COMERCIAL UNIFORME VIGENTE EN MICHIGAN), INCLUYENDO SIN LIMITACIÓN, LAS GARANTÍAS DE COMERCIALIZACIÓN O IDONEIDAD PARA UN PROPÓSITO PARTICULAR, TALES GARANTÍAS QUEDAN EXPRESAMENTE ANULADAS.
2. **Obligaciones del comprador.** Para hacer una reclamación de garantía, contáctenos en nuestra dirección principal en 47912 Halyard Dr. Suite 100, Plymouth, MI 48170, 1-800-632-3290, identifique el producto por número de modelo y siga las instrucciones que se le darán para la reclamación. Cualquier producto devuelto que se reemplace o se reembolse se convierte en propiedad nuestra. Usted podría ser responsable por los costos de envío del producto. Conserve el recibo de compra para verificar la fecha de compra y que usted es el comprador original. Nos debe entregar el producto y el recibo de compra para procesar su reclamo de garantía.
3. **Recurso exclusivo.** El reemplazo del producto es su único y exclusivo recurso bajo esta Garantía. No seremos responsables por el servicio o cargos de mano de obra en los que se incurra al quitar o reemplazar un producto. EN NINGÚN CASO SEREMOS RESPONSABLES DE LOS DAÑOS INDIRECTOS, ESPECIALES, CONSECUENCIALES O PUNITIVOS.
4. **Riesgo asumido.** Usted reconoce y acepta que cualquier uso del producto para cualquier propósito diferente al uso(s) especificado(s) en las instrucciones del producto es a su propio riesgo.
5. **Ley gobernante.** Esta garantía le otorga derechos legales. Usted también podría tener otros derechos que varían de estado a estado. Esta garantía está regida por las leyes del estado de Michigan, sin importar las normas relativas a conflictos de ley. Las cortes estatales ubicadas en el condado de Oakland, Michigan tendrán la jurisdicción exclusiva para cualquier disputa que surja con respecto a esta garantía.

Rev 8/2015

## Instrucciones de instalación

### NÚMEROS DE PARTES: 24978, 77978, CQT24978



Escanear para instrucciones de la instalación paso por paso con FOTO, o visitar <http://www.draw-tite.com/gr-product>

### Aplicaciones:

Años	Marca	Modelos
2019-Actual*	Volkswagen	Jetta

\*Visite nuestro sitio web para la información más actualizada respecto a los años de aplicación y los niveles de recorte.

### Tiempo de instalación: **80 min**

El tiempo indicado anteriormente es el tiempo promedio para instaladores profesionales. Si usted no se siente cómodo para realizar esta instalación por su cuenta o necesita asistencia, sírvase ponerse en contacto con un instalador profesional.

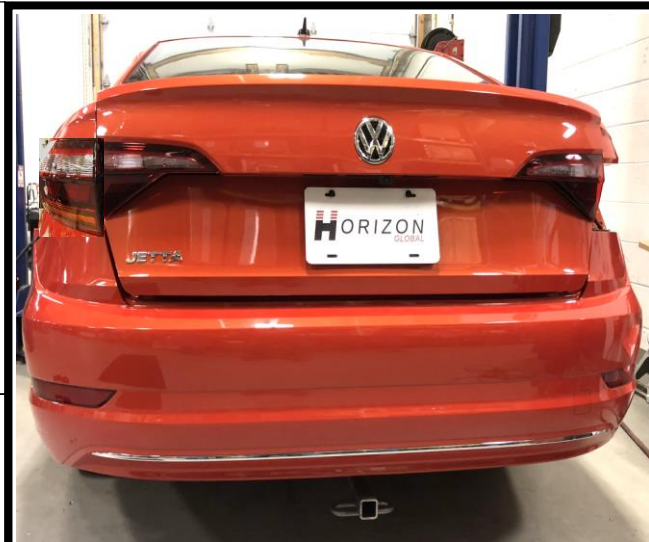


Foto que representa al vehículo

### Equipo necesario:

Gafas de seguridad	Trinquete	Tubos 10 mm 13 mm	Extensión de tubo de 6"	Llave de torsión:	Tubo Torx T15 T25
Herramienta de remoción de paneles	Herramientas plásticas para recorte	Marcador	Navaja utilitaria	Cinta métrica	Destornillador cabeza plana

### NO SUPERE LA CALIFICACIÓN INFERIOR DEL DEL FABRICANTE DEL VEHÍCULO DE REMOLQUE O:

Tipo de enganche	Peso bruto máximo del remolque	Peso máximo de la horquilla
Carga de peso	2000 lb. (908 kg)	200 lb. (90.8 kg)
Distribución de peso	N/A	N/A

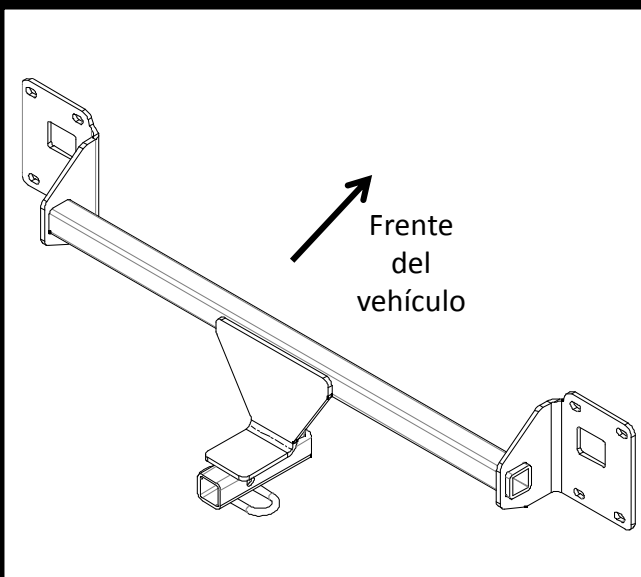


Ilustración del enganche



Siempre usar GAFAS DE SEGURIDAD al instalar el enganche

# Instrucciones de instalación

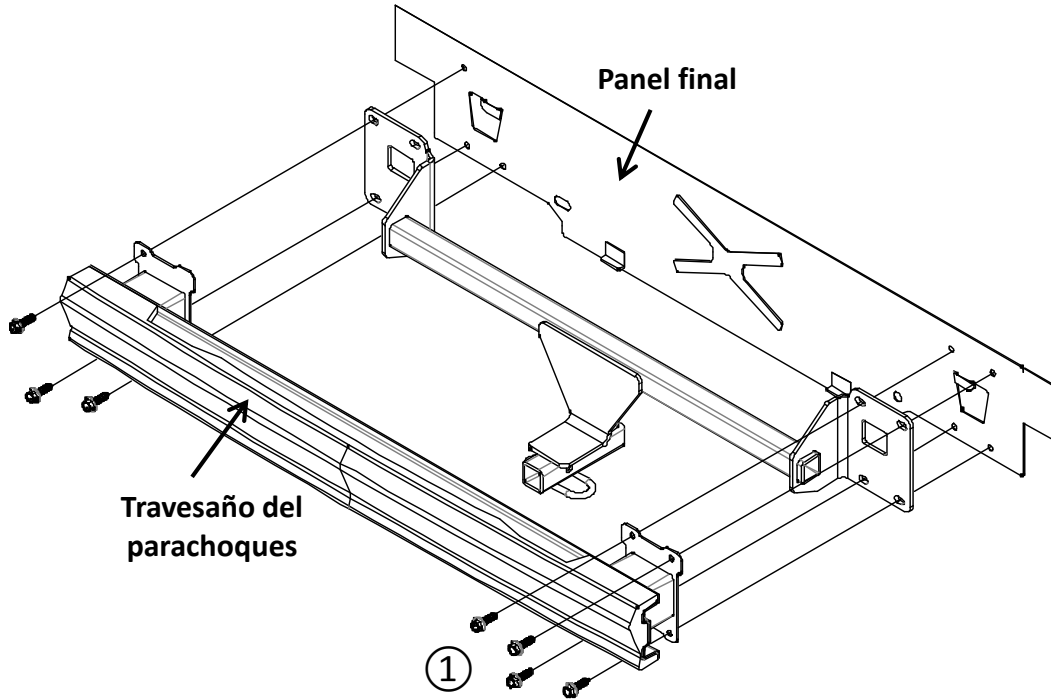
## NÚMEROS DE PARTE: 24978, 77978, CQT24978

**Kit de fijadores:** 24978F

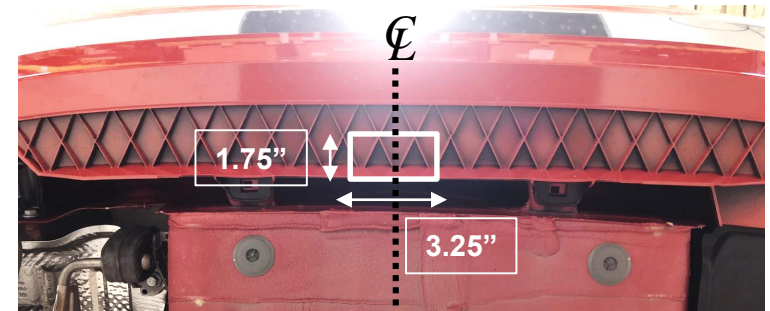
①

Cant.  
(7)

Perno M8 X 1.25 X 35  
CL 9.8



**Figura 1**



**Figura 2**

**Ensemble de barre de remorquage autorisé :**

3593 (vendu séparément)  
La barre de remorquage doit être utilisée dans la position **ÉLEVÉE** seulement.

- 1. Quitar el panel inferior de la carrocería:** Con un cubo Torx T25 y un cubo de 10 mm, quitar (3) tornillos y (2) tuerca de brida de plástico del panel inferior de la carrocería del lado del pasajero.
- 2. Quitar las luces traseras:** Abrir el maletero. Quitar la tapa plástica cerca de la luz trasera con un destornillador plano, en ambos lados. Con un cubo Torx T25, quitar los (2) tornillos que sostienen la luz trasera, ambos lados. Deslizar las luces traseras hacia atrás y desconectar los cables.
- 3. Quitar la fascia del parachoques:** (a) Con un cubo Torx T25, retirar los (4) tornillos de la fascia inferior. (b) Con un cubo Torx T25, quitar (1) tornillo de la parte inferior del revestimiento del alojamiento de la rueda, (3) tornillos horizontales del revestimiento del alojamiento de la rueda y (1) tornillo vertical en el área superior detrás del revestimiento del alojamiento, en ambos lados. (c) Usar herramientas de recorte de molduras plásticas, quitar la fascia empezando por los bordes exteriores cerca de los receptáculos de las ruedas y con cuidado halar la fascia. (d) Desconectar el arnés de cables de la fascia, si está presente. Colocar la fascia a un lado.
- 4. Quitar el travesaño del parachoques:** Con un cubo de 13 mm con extensión de 6", quitar (7) tuercas M8 de fábrica que sujetan el travesaño del parachoques al panel final.
- 5. Instalar el enganche** - Alinear el travesaño del parachoques con el enganche en el piso. Levantar el enganche y el travesaño del parachoques a su posición alineando los orificios en el panel final. Sin apretar volver a instalar (7) pernos M8 ① al travesaño del parachoques y enganche, ver la **Figura 1**.
- 6. Apretar todos los pernos M8 con una llave de torque a 25 Lb.-pies (34 N\*M)**

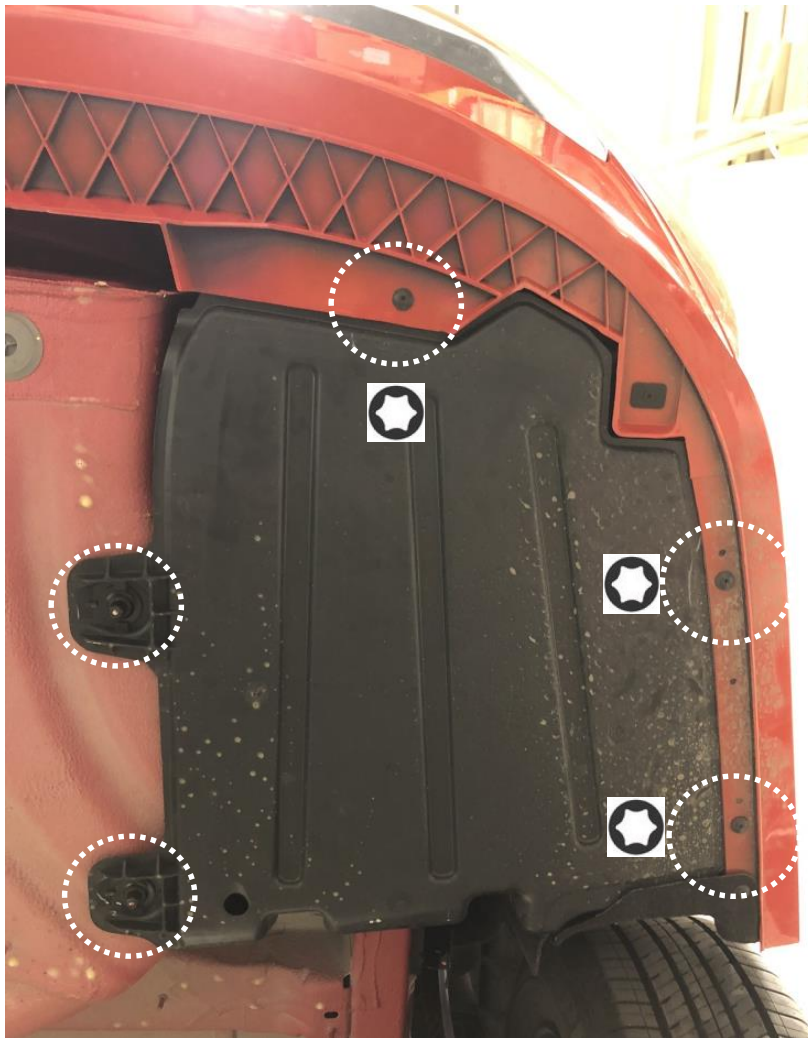


Se necesita la torsión adecuada para mantener el enganche unido firmemente al vehículo durante el remolque

- 7. Recortar la fascia del parachoques:** Localizar el centro de la fascia y recortar la fascia como se muestra en la **Figura 2**.
- 8. Volver a instalar todos los fijadores, el arnés de cables, la fascia, la moldura del receptáculo de la rueda, la luz trasera y el panel de la carrocería inferior.**

Nota: Revisar el enganche con frecuencia, verificando que todos los tornillos y la bola estén correctamente apretados. Si se quita el enganche, tapar todos los orificios en el colector del baúl u otros paneles de la carrocería para evitar la entrada del agua y los gases del escape. Se debe retirar y reemplazar un enganche o esfera que se hayan dañado. Observar las precauciones de seguridad al trabajar por debajo del vehículo y usar protección visual. No cortar los orificios de acceso o accesorios con soplete. Este producto cumple con las especificaciones y requisitos de seguridad para conectar dispositivos y sistemas de remolque del estado de Nueva York, V.E.S.C. Regulación V-5 y SAE J684.

**1. Quitar el panel inferior de la carrocería:** Con un cubo Torx T25 y un cubo de 10 mm, quitar (3) tornillos y (2) tuerca de brida de plástico del panel inferior de la carrocería del lado del pasajero.

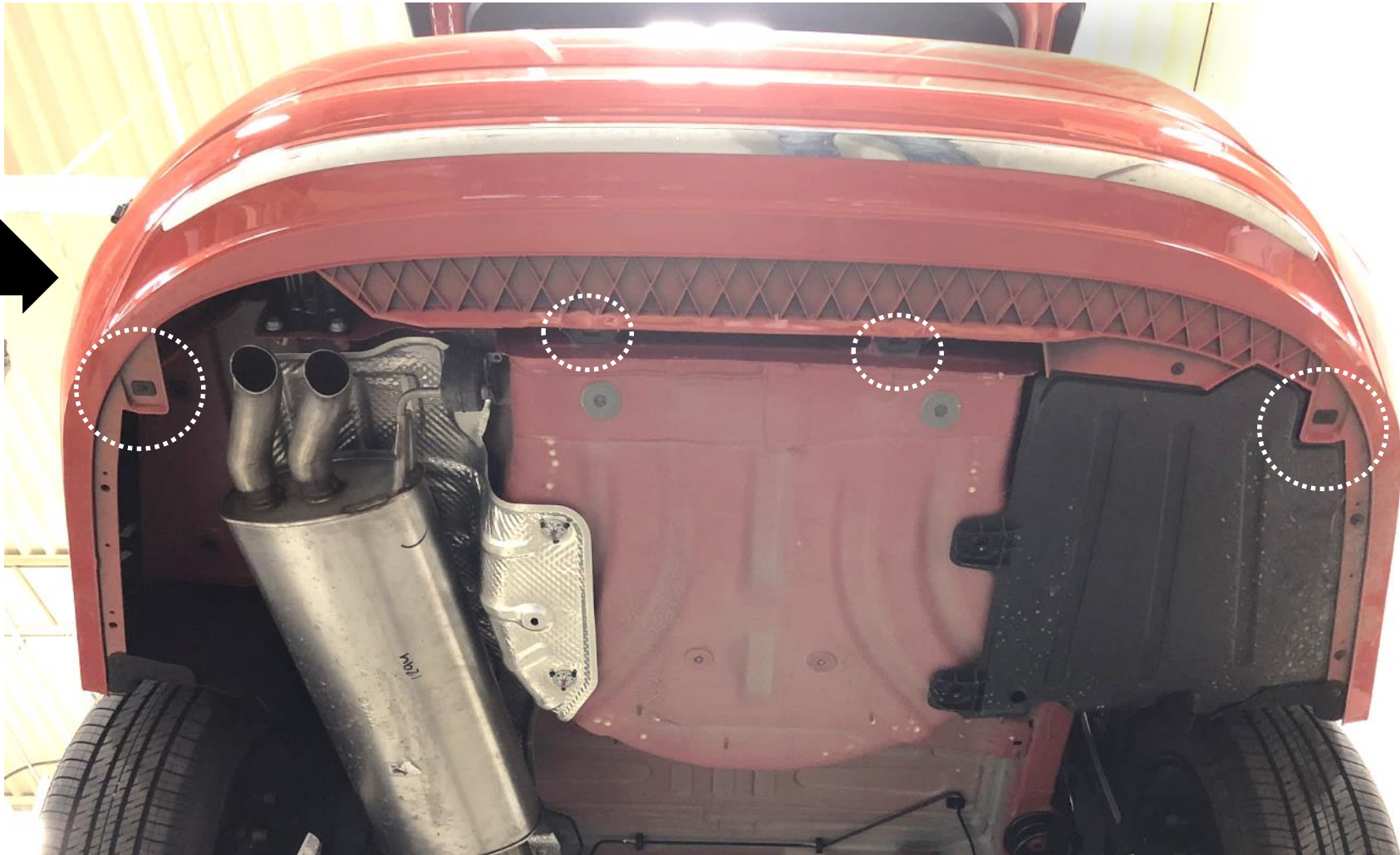




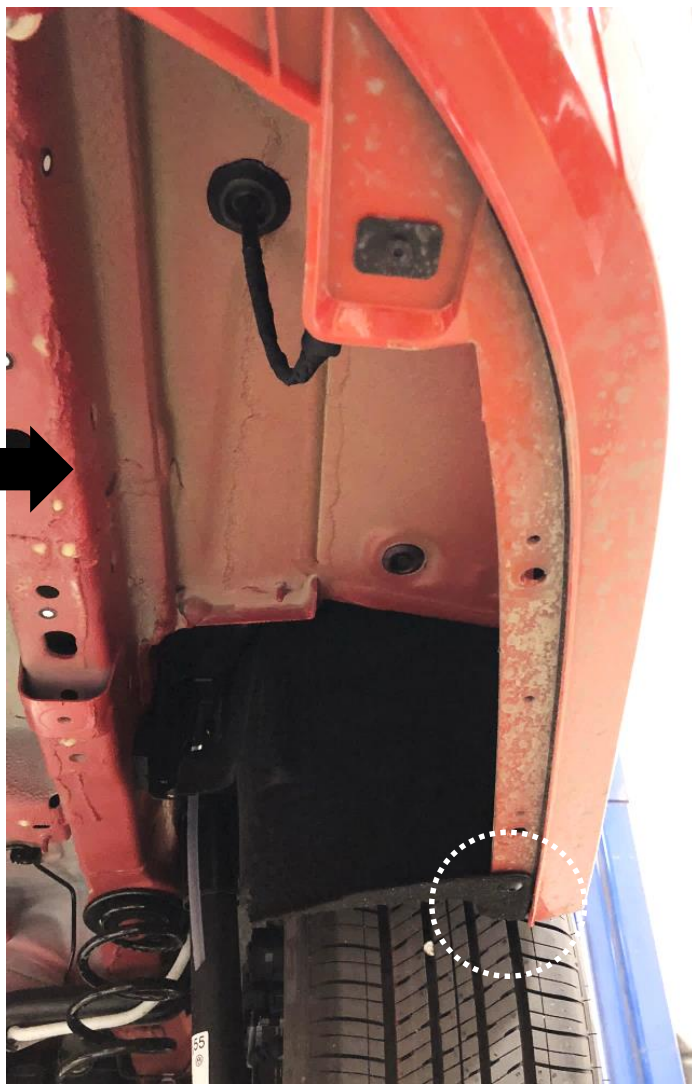
**2. Quitar las luces traseras:** Abrir el maletero. Quitar la tapa plástica cerca de la luz trasera con un destornillador plano, en ambos lados. Con un cubo Torx T25, quitar los (2) tornillos que sostienen la luz trasera, ambos lados. Deslizar las luces traseras hacia atrás y desconectar los cables.



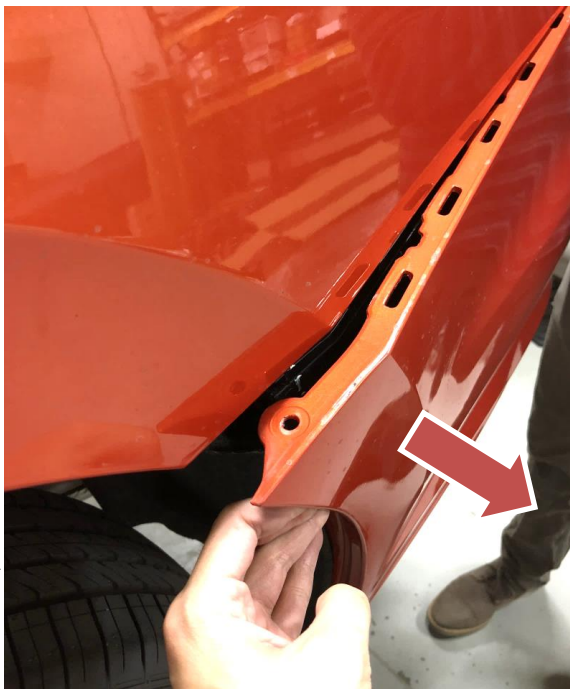
3. Quitar la fascia del parachoques: (a) Con un cubo Torx T25, retirar los (4) tornillos de la fascia inferior.



**3. Quitar la fascia del parachoques:** (b) Con un cubo Torx T25, quitar (1) tornillo de la parte inferior del revestimiento del alojamiento de la rueda, (3) tornillos horizontales del revestimiento del alojamiento de la rueda y (1) tornillo vertical en el área superior detrás del revestimiento del alojamiento, en ambos lados.



**3. Quitar la fascia del parachoques:** (c) Usar herramientas de recorte de molduras plásticas, quitar la fascia empezando por los bordes exteriores cerca de los receptáculos de las ruedas y con cuidado halar la fascia. (d) Desconectar el arnés de cables de la fascia, si está presente. Colocar la fascia a un lado.

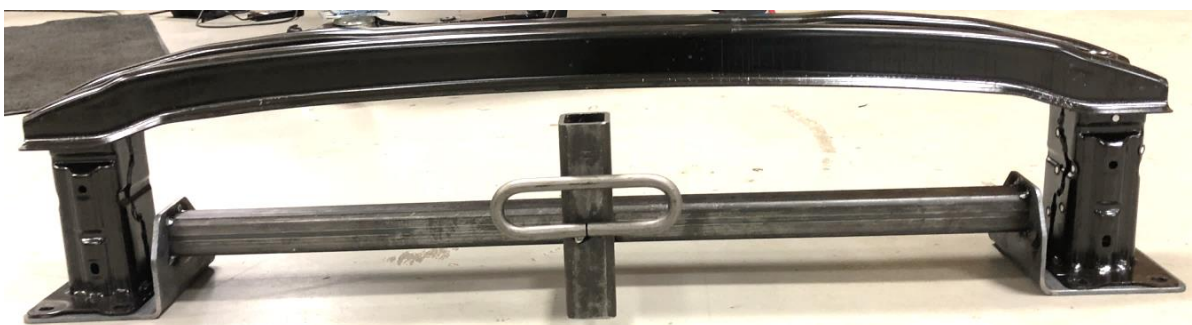
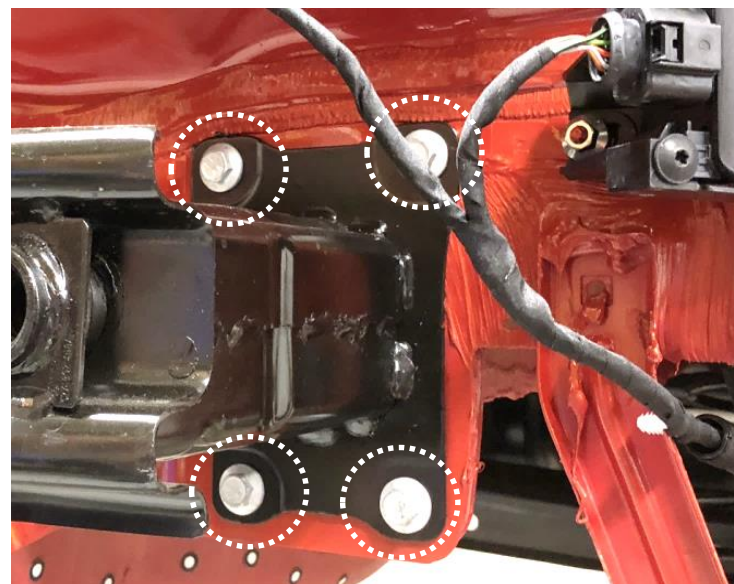
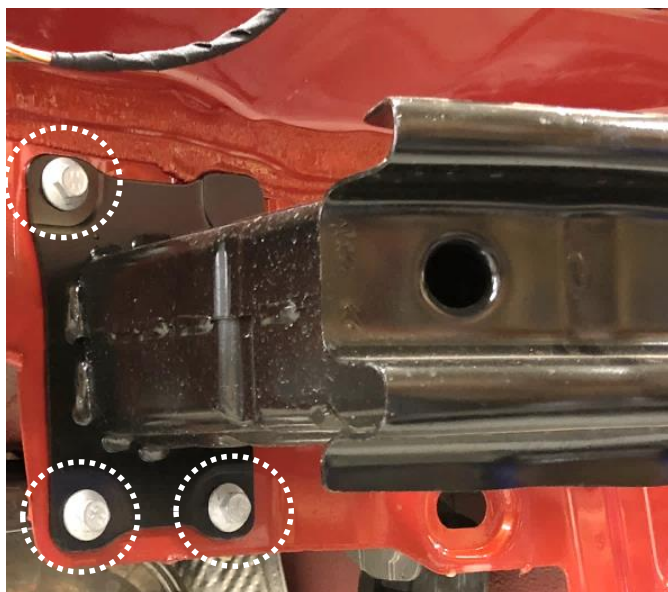


**4. Quitar el travesaño del parachoques:** Con un cubo de 13 mm con extensión de 6", quitar (7) tuercas M8 de fábrica que sujetan el travesaño del parachoques al panel final.

**5. Instalar el enganche** - Alinear el travesaño del parachoques con el enganche en el piso. Levantar el enganche y el travesaño del parachoques a su posición alineando los orificios en el panel final. Sin apretar volver a instalar (7) pernos M8 ① al travesaño del parachoques y enganche, ver la **Figura 1**.

**6. Apretar todos los pernos M8 con una llave de torque a 25 Lb.-pies (34 N\*M)**

**⚠ Se necesita la torsión adecuada para mantener el enganche unido firmemente al vehículo durante el remolque**



7. **Recortar la fascia del parachoques:** Localizar el centro de la fascia y recortar la fascia como se muestra en la **Figura 2.**

8. Volver a instalar todos los fijadores, el arnés de cables, la fascia, la moldura del receptáculo de la rueda, la luz trasera y el panel de la carrocería inferior.

