

Installation Instructions

PART NUMBERS: 24992, 77992, CQT24992



⚠ WARNING

To prevent SERIOUS INJURY, DEATH or PROPERTY DAMAGE:

- **ALWAYS read, understand and follow warnings and instructions for your hitch BEFORE installation. Keep for future reference.**
- **DO NOT cut, weld or modify this receiver.**
- **CHECK all fasteners are tight and your hitch is securely mounted to your vehicle periodically.**
- **ALWAYS read, understand and follow all warnings and instructions for your vehicle and for other accessories you will use with your hitch BEFORE use.**
- **LOAD the trailer heavier in front.**
- **DO NOT exceed lower of towing vehicle manufacturer's rating or:**

Hitch Type	Max Gross Trailer Weight	Max Tongue Weight
Weight Carrying	2000 lb. (907 kg)	200 lb. (90.7 kg)
Weight Distributing	N/A	N/A

- **ALWAYS wear your seatbelt.**
- **SLOW DOWN when towing, NEVER exceed any posted speed limit.**
- **If EXCESS SWAY occurs, take your foot off the gas pedal and hold the steering wheel as steady as possible. DO NOT apply your brakes and DO NOT speed up.**

LIMITED LIFETIME WARRANTY

1. **Limited Lifetime Warranty (“Warranty”).** Horizon Global Americas Inc. (“We”, “Us” or “Our”) warrants to the original consumer purchaser only (“You” or “Your”) that the product will be free from material defects in both material and workmanship, ordinary wear and tear excepted. The Warranty is valid only if (a) the products are returned to Us for inspection and testing; (b) Our inspection discloses to Our satisfaction that any alleged nonconformance are material and have not been caused by misuse, neglect, wear and tear, improper installation, unsuitable storage, improper repair, alteration, or accident; and (c) the products were installed, maintained and used in accordance with Our instructions. **THE WARRANTY IS MADE IN LIEU OF ALL OTHER WARRANTIES, EXPRESS OR IMPLIED (OTHER THAN THE WARRANTY OF TITLE AS PROVIDED BY THE UNIFORM COMMERCIAL CODE IN EFFECT IN MICHIGAN), INCLUDING WITHOUT LIMITATION, ANY WARRANTIES OF MERCHANTABILITY OR FITNESS FOR A PARTICULAR PURPOSE, SAID WARRANTIES BEING EXPRESSLY DISCLAIMED.**
2. **Obligations of Purchaser.** To make a Warranty claim, contact Us at our principal address of 47912 Halyard Drive, Suite 100, Plymouth, MI 48170, 1-800-632-3290, identify the product by model number, and follow the claim instructions that will be provided. Any returned product that is replaced by Us becomes our property. You may be responsible for return shipping costs. Please retain your purchase receipt to verify date of purchase and that You are the original consumer purchaser. The product and the purchase receipt must be provided to Us in order to process Your Warranty claim.
3. **Exclusive Remedy.** Product replacement is Your sole and exclusive remedy under this Warranty. We shall not be liable for service or labor charges incurred in removing or replacing a product. **IN NO EVENT WILL WE BE RESPONSIBLE FOR ANY INDIRECT, SPECIAL, CONSEQUENTIAL OR PUNITIVE DAMAGES.**
4. **Assumption of Risk.** You acknowledge and agree that any use of the product for any purpose other than the specified use(s) stated in the product instructions is at Your own risk.
5. **Governing Law.** This Warranty gives You specific legal rights, and You also may have other rights which vary from state to state. This Warranty is governed by the laws of the State of Michigan, without regard to rules pertaining to conflicts of law. The state courts located in Oakland County, Michigan shall have exclusive jurisdiction for any disputes relating to this Warranty.

Rev 8/2015

Installation Instructions

PART NUMBERS: 24992, 77992, CQT24992



Scan for step by step
 PHOTO installation
 instruction or visit
[http://gr.towingprod
 ucts.net/grproducts/
 gr-product](http://gr.towingproducts.net/grproducts/gr-product)

Applications:

Years	Make	Models
2020-Current*	Hyundai	Venue

*Visit our website for the most up to date information regarding application years and trim levels.

Installation Time: **50 min**

The time listed above is the average time for professional installers. If you do not feel comfortable performing this installation on your own or are in need of assistance, please contact a professional installer.



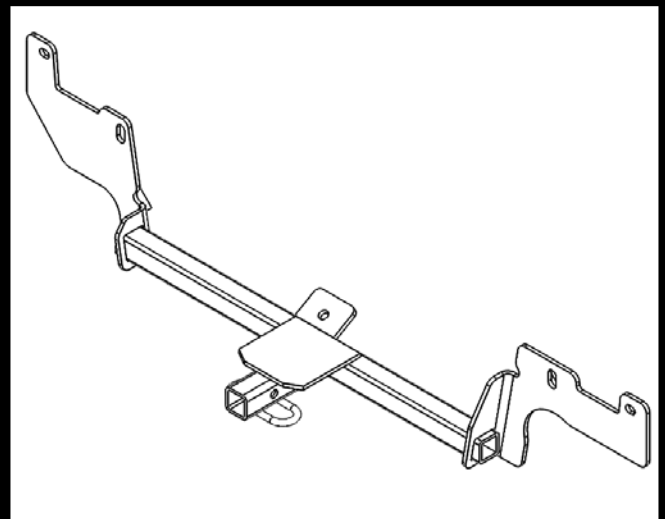
Representative Vehicle Photo

Equipment Required:

 Safety Glasses	 Ratchet	 Exhaust Removal Pliers	 Tape	 12mm 3/4" Sockets	 Flathead screwdriver	 Torque Wrench
 Short Phillips Screwdriver	 Pliers	 Hack Saw	 Ratchet Strap OR Bungee Cord			

**DO NOT EXCEED LOWER OF TOWING VEHICLE
 MANUFACTURER'S RATING OR:**

Hitch Type	Max Gross Trailer Weight	Max Tongue Weight
Weight Carrying	2000 lb. (907 kg)	200 lb. (90.7 kg)
Weight Distributing	N/A	N/A



Hitch Illustration



Always wear **SAFETY GLASSES** when installing hitch

Installation Instructions

PART NUMBERS: 24992, 77992, CQT24992

Fastener Kit: 24992F

①	QTY. (4)	1/2" FLATWASHER	
②	QTY. (4)	3/8" FLATWASHER	
③	QTY. (3)	1/2"-13 X 2.00" CARR. BOLT	
④	QTY. (2)	3/8" CONICAL WASHER PART NO. 01292006	
⑤	QTY. (3)	1/2"-13 NUT GR. 5	
⑥	QTY. (2)	M8 X 1.25 X 40 BOLT	
⑦	QTY. (2)	SPACER 1/4" X 1" X 2" PART NO. 5121	
⑧	QTY. (3)	1/2" CONICAL WASHER PART NO. 01292008	
⑨	QTY. (1)	SPACER 1/4" X 1-1/2" X 3" PART NO. 1171	

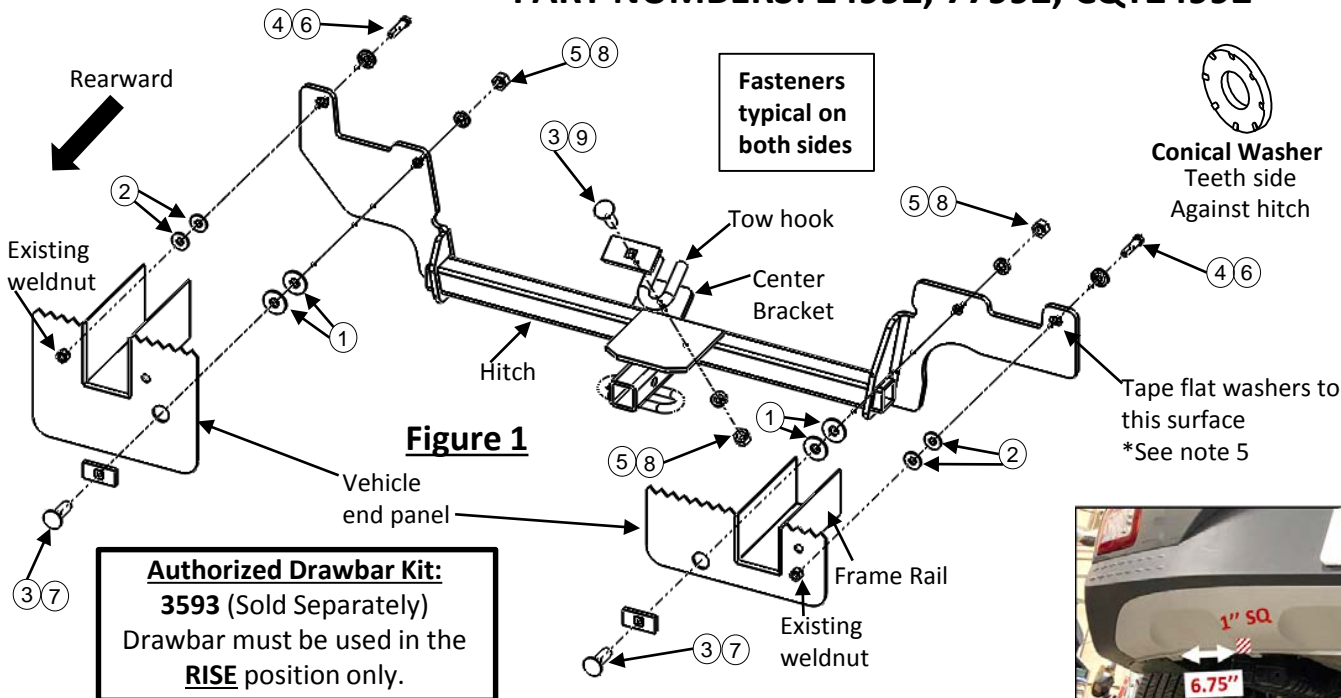


Figure 1

Authorized Drawbar Kit:

3593 (Sold Separately)

Drawbar must be used in the **RISE** position only.



Figure 2

- Remove carbon canister splash guard panel** – Using a flathead screwdriver, remove (2) push pin-rivets from carbon canister splash guard panel on driver side. Remove the panel from (2) studs on the frame rails and spare tire panel. Return to vehicle owner.
- Loosen rear wheel well liners** – Using a flat head screwdriver, remove (2) push-pin rivets from the rear wheel well liners, per side. Using a short Phillips screwdriver, remove (2) screws from the side of wheel well liner, per side. Keep for reinstallation.
- Lower vehicle exhaust** – Using the exhaust removal pliers, lower muffler by removing (2) rubber hangers, (1) on each end of muffler. Using pliers, slightly bend heat shield on passenger side closest to end panel. **Note:** Be sure that exhaust is supported **before** removing rubber hangers. A spray lubricant or soapy water on rubber hangers make them slide off metal pins more easily.
- Remove end panel bolts** – Using a 12mm socket, remove (1) bolt from vehicle end panel (see **figure 1**, existing weldnut locations), both sides, see **figure 1**. Return to vehicle owner. **Note:** The existing weldnut remains fastened to opposite side of end panel. **Do not** remove.
- Trim Fascia** – Using a hack saw, cut off second tab on driver side fascia and mark 6.75" distance from edge of first left tab on driver side fascia and trim 1" square notch, see **Figure 2**. Mark 1.75" distance from edge of curvature on passenger side fascia and trim another 1" square notch if needed (optional), see **figure 2**.
- Install Hitch** – Tape (2) 1/2" and (2) 3/8" flat washers ① ② on the hitch brackets and align holes with hitch bracket slots. Insert Carr. Bolt and spacer into tow hook ③ ⑨, see **figure 1**. Raise hitch into position, over the exhaust, and loosely install 1/2" carriage bolt, spacer, nut, and conical washer ③ ⑦ ⑤ ⑧ at the lower innermost holes of end panel, both sides, see **figure 1**. **Note:** make sure spacers lay flat on end panel and horizontal. Loosely install M8 bolt and conical washer ④ ⑥ into existing weldnut. Loosely secure the center bracket to tow hook with 1/2" carriage bolt, spacer, conical washer, and nut ③ ⑨ ⑤ ⑧.
- Tighten all M8 fasteners with torque wrench to 20 ft.-lb (27 N*m) and all 1/2" fasteners to 75 Lb.-Ft. (102 N*M).**

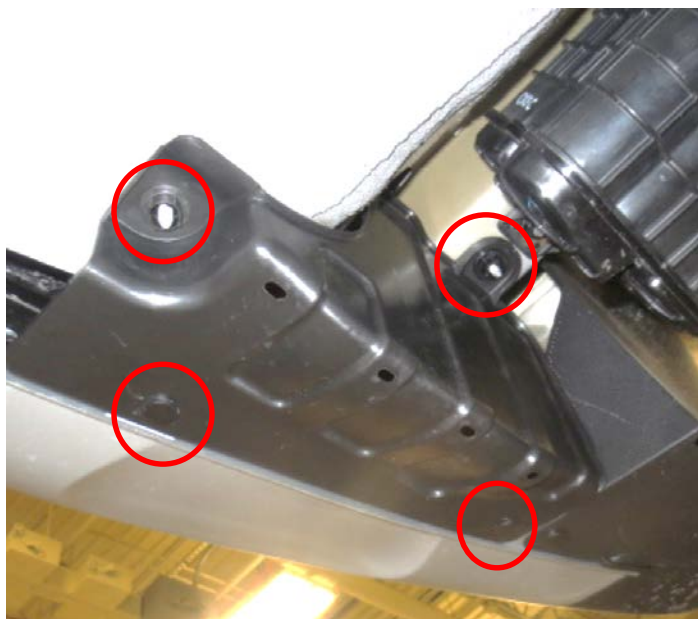


Proper torque is needed to keep the hitch secure to the vehicle when towing.

- Reinstall rear wheel liners and exhaust** – Reinstall (1) screw and (2) push-pin rivets into rear wheel well liner, per side. Raise exhaust back into position.

Note: check hitch frequently, making sure all fasteners and ball are properly tightened. If hitch is removed, plug all holes in trunk pan or other body panels to prevent entry of water and exhaust fumes. A hitch or ball which has been damaged should be removed and replaced. Observe safety precautions when working beneath a vehicle and wear eye protection. Do not cut access or attachment holes with a torch. This product complies with safety specifications and requirements for connecting devices and towing systems of the state of New York, V.E.S.C. Regulation V-5 and SAE J684.

1. **Remove carbon canister splash guard panel** – Using a flathead screwdriver, remove (2) push pin-rivets from carbon canister splash guard panel on driver side. Remove the panel from (2) studs on the frame rails and spare tire panel. Return to vehicle owner.



2. **Loosen rear wheel well liners** – Using a flat head screwdriver, remove (2) push-pin rivets from the rear wheel well liners, per side. Using a short Phillips screwdriver, remove (2) screws from the side of wheel well liner, per side. Keep for reinstallation.



3. **Lower vehicle exhaust** – Using the exhaust removal pliers, lower muffler by removing (2) rubber hangers, (1) on each end of muffler. Using pliers, bend heat shield on passenger side closest to end panel. **Note:** Be sure that exhaust is supported before removing rubber hangers. A spray lubricant or soapy water on rubber hangers make them slide off metal pins more easily.



4. **Remove end panel bolts** – Using a 12mm socket, remove (1) bolt from vehicle end panel (see **figure 1**, existing weldnut locations), both sides, see **figure 1**. Return to vehicle owner. **Note:** The existing weldnut remains fastened to opposite side of end panel. Do not remove.



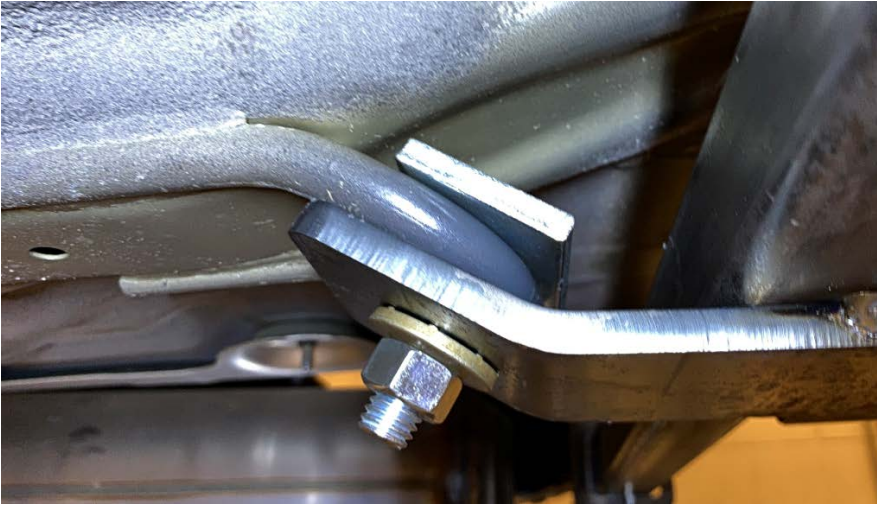
5. **Trim Fascia** – Using a hack saw, cut off second tab on driver side fascia and mark 6.75" distance from edge of first left tab on driver side fascia and trim 1" square notch, see **Figure 2**. Mark 1.75" distance from edge of curvature on passenger side fascia and trim another 1" square notch if needed (optional), see **figure 2**.



6. **Install Hitch** – Tape (2) 1/2" and (2) 3/8" flat washers ① ② on the hitch brackets and align holes with hitch bracket slots. Insert Carr. Bolt and spacer into tow hook ③ ⑨, see **figure 1**. Raise hitch into position, over the exhaust, and loosely install 1/2" carriage bolt, spacer, nut, and conical washer ③ ⑦ ⑤ ⑧ at the lower innermost holes of end panel, both sides, see **figure 1**. **Note:** make sure spacers lay flat on end panel and horizontal. Loosely install M8 bolt and conical washer ④ ⑥ into existing weldnut.



6. **Continued** – Loosely secure the center bracket to tow hook with 1/2" carriage bolt, spacer, conical washer, and nut ③⑨⑤⑧.



7. **Tighten all M8 fasteners with torque wrench to 20 ft -lb (27 N*m) and all 1/2" fasteners to 75 Lb.-Ft. (102 N*M).**

⚠ Proper torque is needed to keep the hitch secure to the vehicle when towing.

8. **Reinstall rear wheel liners and exhaust** – Reinstall (1) screw and (2) push-pin rivets into rear wheel well liner, per side. Raise exhaust back into position.



Instructions d'installation

NUMÉROS DE PIÈCES : 24992, 77992, CQT24992Numériser pour des
conseils de sécurité,
ou visitez
<http://qr.towingproducts.net/qrproducts/qr-product>

GARANTIE À VIE LIMITÉE

⚠️ WARNING

Pour prévenir les blessures SÉVÈRES, FATALES ou les DOMMAGES**MATÉRIELS :**

- **TOUJOURS lire, assimiler et observer les avertissements et les instructions relatives à l'attelage AVANT d'installer celui-ci. Conserver la documentation pour référence ultérieure.**
- **NE PAS découper, percer, souder ni modifier cet attelage-récepteur.**
- **S'ASSURER régulièrement que toute la visserie est correctement serrée et que l'attelage est monté sur le véhicule en toute sécurité.**
- **TOUJOURS lire, assimiler et observer tous les avertissements et toutes les instructions relatives au véhicule et aux autres accessoires utilisés avec l'attelage AVANT l'utilisation.**
- **PLACER les plus lourdes charges à l'avant de la remorque.**
- **NE PAS excéder les spécifications de charge du fabricant du véhicule, ni la moins élevée des valeurs suivantes :**

Type d'attelage	Poids brut max. de la remorque	Poids max. au timon
Sans répartition de charge	2000 lb. (907 kg)	200 lb. (90.7 kg)
Répartition de charge	X	X

- **TOUJOURS porter la ceinture de sécurité.**
- **RALENTIR lors du remorquage, ne JAMAIS dépasser la limite de vitesse signalée.**
- **En cas de BALANCEMENT EXCESSIF, retirer le pied de la pédale d'accélérateur et maintenir le volant aussi stable que possible. NE PAS appliquer les freins NI accélérer.**

1. **Garantie à vie limitée (« Garantie »).** Horizon Global (« Nous », « Notre ») garantit à l'acheteur initial seulement (« Vous », « Votre ») que le produit sera exempt de vices de matières et de fabrication, exception faite de l'usure normale. Cette garantie n'est valide que si : (a) les produits Nous sont retournés pour inspection et mise à l'essai; (b) Notre inspection révèle, à Notre satisfaction, que toute non conformité présumée est de nature matérielle et n'a pas été causée par une mauvaise utilisation, la négligence, l'usure, une installation, entreposage ou réparation incorrects, une modification ou un accident; (c) les produits ont été installés, entretenus et utilisés conformément à Nos instructions. LA GARANTIE SE SUBSTITUE À TOUTE AUTRE GARANTIE, EXPRESSE OU IMPLICITE (AUTRE QUE LA GARANTIE DE TITRE OFFERTE PAR LE CODE COMMERCIAL UNIFORME AU MICHIGAN), Y COMPRIS, MAIS SANS S'Y LIMITER, TOUTES LES GARANTIES RELATIVES À LA QUALITÉ MARCHANDE OU L'ADÉQUATION À UN USAGE PARTICULIER, CELLES-CI ÉTANT EXPRESSÉMENT REJETÉES.
2. **Obligations de l'acheteur.** Pour effectuer une réclamation, communiquez avec Nous à notre adresse principale du 47912 Halyard Drive, Suite 100, Plymouth, MI 48170, 1-800-632-3290; n'oubliez pas d'identifier le produit d'après le numéro de modèle et de suivre les directives qui vous seront fournies. Tout produit retourné qui est remplacé par Nous devient notre propriété. Vous serez tenu d'assumer les frais d'expédition de retour. Veuillez conserver votre reçu d'achat afin que nous puissions en vérifier la date et confirmer que Vous êtes l'acheteur initial. Le produit et le reçu d'achat doivent Nous être fournis afin que nous puissions traiter Votre réclamation.
3. **Recours exclusifs.** Le remplacement du produit est Votre seul recours en vertu de cette Garantie. Nous ne sommes pas responsables des frais de service ou de main-d'œuvre encourus pour le retrait ou la réinstallation d'un produit. SOUS AUCUNE CIRCONSTANCE NOUS NE SERONS TENUS RESPONSABLES DES DOMMAGES INDIRECTS, PARTICULIERS, CONSÉCUTIFS OU PUNITIFS.
4. **Acceptation des risques.** Vous reconnaissez et acceptez que toute utilisation du produit à des fins autres que celle(s) stipulée(s) dans les instructions relatives au produit est faite à vos propres risques.
5. **Loi applicable.** Cette Garantie Vous confère des droits légaux spécifiques, et il se peut que Vous possédiez d'autres droits qui peuvent varier d'une province à l'autre. Cette Garantie est régie par les lois de l'État du Michigan, abstraction faite des règles relatives aux conflits de lois. Les cours de l'État situés dans le comté d'Oakland, Michigan, constituent les autorités judiciaires exclusives relativement à tout litige relevant de cette Garantie.

Rev 8/2015

Instructions d'installation

NUMÉROS DE PIÈCES : 24992, 77992, CQT24992



Numériser pour des instructions avec PHOTOS ou visiter <http://qr.towingproducts.net/qrproducts/q-r-product>

Applications :

Années	Marque	Modèles
2020-Actuel*	Hyundai	Venue

*Visitez notre site Web pour obtenir de l'information à jour concernant une année et une version particulières.

Durée de l'installation : 50 min

La valeur indiquée ci-dessus est la durée moyenne des installateurs professionnels. Si vous ressentez de l'inconfort à réaliser cette installation par vous-même ou si vous avez besoin d'assistance, veuillez communiquer avec un installateur professionnel.

Equipo necesario:

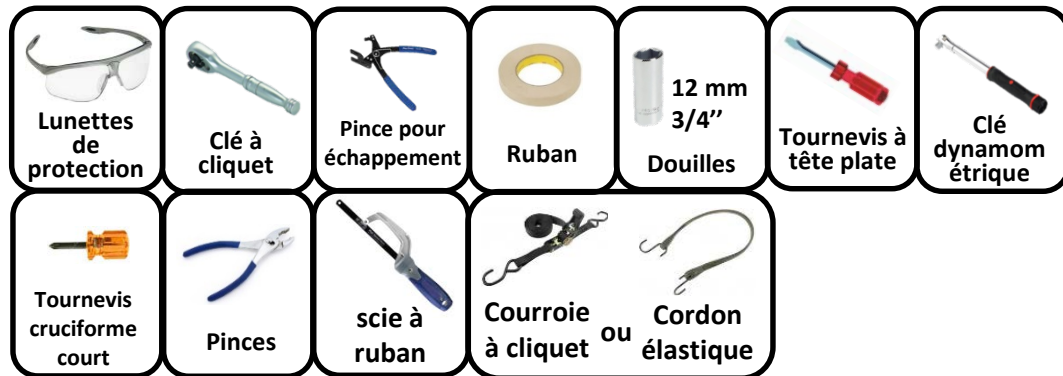


Photo représentative du véhicule

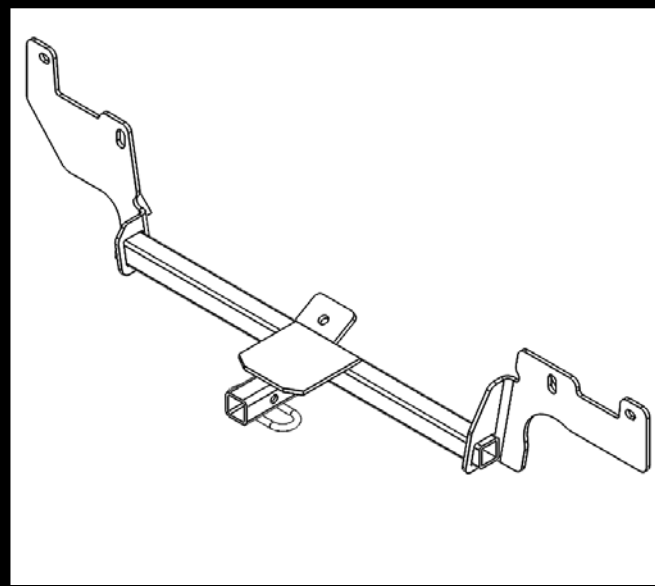


Illustration de l'attelage

NE PAS EXCÉDER LES SPÉCIFICATIONS DE CHARGE DU FABRICANT DU VÉHICULE, NI LA MOINS ÉLEVÉE DES VALEURS SUIVANTES :

Type d'attelage	Poids brut max. de la remorque	Poids max. au timon
Sans répartition de charge	2000 lb. (907 kg)	200 lb. (90.7 kg)
Répartition de charge	X	X

⚠ Toujours porter des LUNETTES DE PROTECTION pour installer l'attelage.

Instructions d'installation

NUMÉROS DE PIÈCE : 24992, 77992, CQT24992

Visserie : 24992F

①	Qté (4)	Rondelle plate 1/2"	
②	Qté (4)	Rondelle plate 3/8"	
③	Qté (3)	Boulon carr. 1/2-13 x 2.00"	
④	Qté (2)	Rondelle conique 3/8" Pièce no 01292006	
⑤	Qté (3)	Écrou 1/2-13 GR5	
⑥	Qté (2)	Boulon M8 x 1.25 x 40	
⑦	Qté (2)	Espaceur 1/4 x 1 x 2" Pièce no 5121	
⑧	Qté (3)	Rondelle conique 1/2"	
⑨	Qté (1)	Espaceur 1/4 x 1 1/2 x 3" Pièce no 1171	

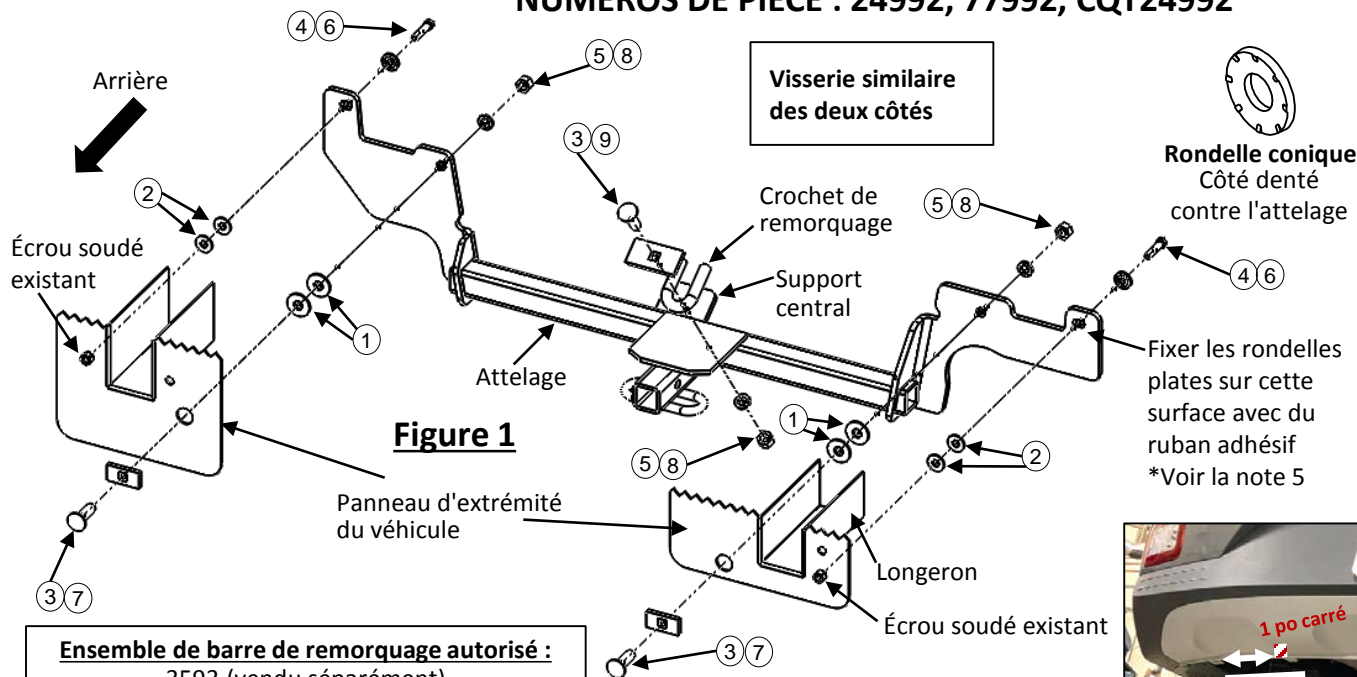


Figure 1

Ensemble de barre de remorquage autorisé :
3593 (vendu séparément)
La barre de remorquage doit être utilisée dans la position **ÉLEVÉE** seulement.

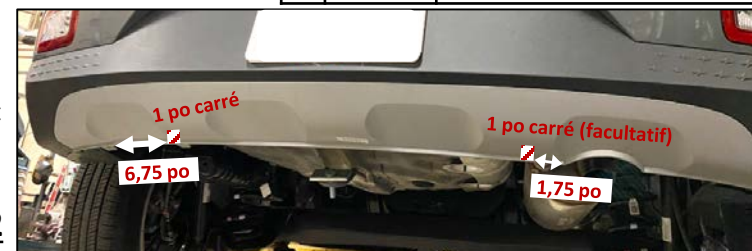


Figure 2

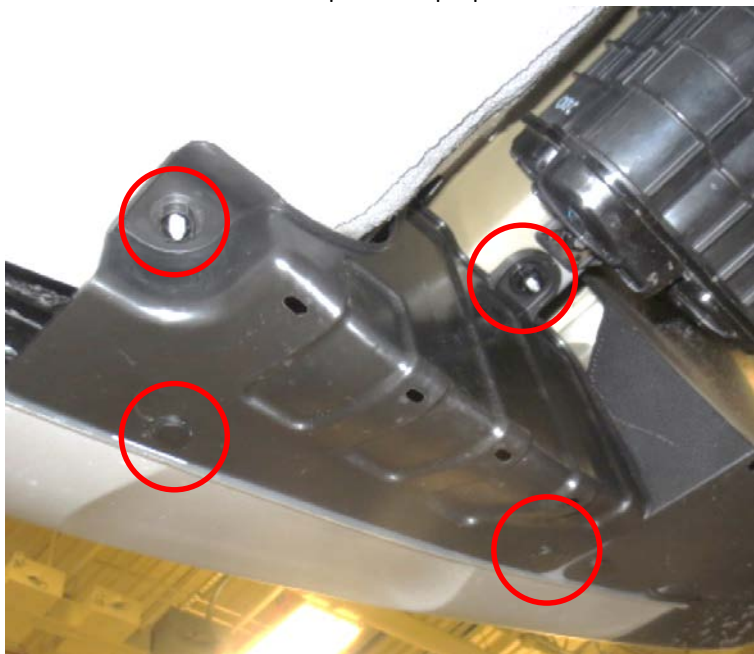
- Retirer le panneau garde-boue de l'absorbeur de vapeurs d'essence** – À l'aide d'un tournevis à lame plate, retirer deux (2) rivets poussoirs du panneau garde-boue de l'absorbeur de vapeurs d'essence côté conducteur. Retirer le panneau des deux (2) goujons sur les longerons et le panneau du pneu de secours. Remettre ces pièces au propriétaire.
- Desserrer les doublures de passage de roue arrière** – À l'aide d'un tournevis à lame plate, retirer deux (2) rivets poussoirs des doublures de passage de roue arrière, de chaque côté. À l'aide d'un tournevis cruciforme court, retirer deux (2) vis situées dans le côté de la doublure de passage de roue, de chaque côté. Conserver les pièces pour la réinstallation.
- Échappement inférieur du véhicule** – À l'aide d'une pince pour échappement, abaisser le silencieux en retirant deux (2) supports en caoutchouc, un (1) de chaque côté du silencieux. À l'aide d'une pince, courber légèrement l'écran thermique sur le côté passager au plus près du panneau d'extrémité. **Remarque :** S'assurer de supporter l'échappement avant d'enlever les supports en caoutchouc. La vaporisation d'un lubrifiant ou d'eau savonneuse sur les supports en caoutchouc facilite leur extraction des tiges métalliques.
- Retirer les boulons du panneau d'extrémité** – À l'aide d'une douille 12 mm, retirer un (1) boulon du panneau d'extrémité du véhicule (voir **figure 1**, emplacements des écrous soudés), des deux côtés, voir **figure 1**. Remettre ces pièces au propriétaire. **Nota :** L'écrou soudé existant demeure fixé au côté opposé du panneau d'extrémité. **Ne pas** retirer.
- Découper le carénage** – À l'aide d'une scie à métaux, couper la deuxième languette sur le carénage côté conducteur et tracer une marque à une distance de 6,75 po depuis le bord de la première languette gauche sur le carénage côté conducteur et coupez une encoche carrée de 1 po, voir **Figure 2**. Tracer une marque à une distance de 1,75 po depuis le bord de la courbe sur le carénage côté passager et découper une autre encoche carrée de 1 po si nécessaire (facultatif), voir **Figure 2**.
- Installer l'attelage** – Avec du ruban adhésif, fixer deux (2) rondelles plates de 1/2 po et deux (2) de 3/8 po ① ② sur les supports d'attelage et aligner les trous sur les fentes des supports d'attelage. Insérez le boulon de carrosserie et l'espaceur dans le crochet de remorquage ③ ⑨, voir **figure 1**. Soulever l'attelage en position par-dessus l'échappement, et installer lâchement un boulon de carrosserie 1/2 po avec espaceur, écrou et rondelle conique ③ ⑦ ⑤ ⑧ dans les trous inférieurs les plus à l'intérieur du panneau d'extrémité, des deux côtés, voir **figure 1**. **Nota :** S'assurer que les espaceurs reposent à plat sur le panneau d'extrémité et horizontalement. Installer lâchement le boulon M8 et sa rondelle conique ④ ⑥ dans l'écrou soudé existant. Fixer lâchement le support central sur le crochet de remorquage à l'aide d'un boulon de carrosserie 1/2 po avec espaceur, rondelle conique et écrou ③ ⑨ ⑤ ⑧.
- Serrer toute la visserie M8 au couple de 20 lb-pi (27 N m) et toute la visserie 1/2 po au couple de 75 lb-pi (102 N m).**

⚠ Un couple de serrage adéquat est nécessaire pour garder l'attelage fixé au véhicule pendant le remorquage.

- Réinstaller les doublures de passage de roue et l'échappement** – Réinstaller une (1) et deux (2) rivets poussoirs dans la doublure de passage de roue arrière, de chaque côté. Soulever l'échappement dans sa position initiale.

Remarque : Vérifier l'attelage fréquemment, en s'assurant que toute la visserie et la boule sont serrées adéquatement. Si l'attelage est enlevé, boucher tous les trous percés dans le coffre ou la carrosserie afin de prévenir l'infiltration d'eau ou de gaz d'échappement. Un attelage ou une boule endommagés doivent être enlevés et remplacés. Observer les mesures de sécurité appropriées en travaillant sous le véhicule et porter des lunettes de protection. Ne jamais utiliser une torche pour découper un accès ou un trou de fixation. Ce produit est conforme aux normes V-5 et SAE J684 de la V.E.S.C. (État de New York) concernant les spécifications en matière de sécurité des systèmes d'attelage.

1. **Retirer la panneau garde-boue de l'absorbeur de vapeurs d'essence** – À l'aide d'un tournevis à lame plate, retirer deux (2) rivets poussoirs du panneau garde-boue de l'absorbeur de vapeurs d'essence côté conducteur. Retirer le panneau des deux (2) goujons sur les longerons et le panneau du pneu de secours. Remettre ces pièces au propriétaire.



2. **Desserrer les doublures de passage de roue arrière** – À l'aide d'un tournevis à lame plate, retirer deux (2) rivets poussoirs des doublures de passage de roue arrière, de chaque côté. À l'aide d'un tournevis cruciforme court, retirer deux (2) vis situées dans le côté de la doublure de passage de roue, de chaque côté. Conserver les pièces pour la réinstallation.



3. **Échappement inférieur du véhicule** – À l'aide d'une pince pour échappement, abaisser le silencieux en retirant deux (2) supports en caoutchouc, un (1) de chaque côté du silencieux. À l'aide d'une pince, courber légèrement l'écran thermique sur le côté passager au plus près du panneau d'extrémité. **Remarque** : S'assurer de supporter l'échappement avant d'enlever les supports en caoutchouc. La vaporisation d'un lubrifiant ou d'eau savonneuse sur les supports en caoutchouc facilite leur extraction des tiges métalliques.



4. **Retirer les boulons du panneau d'extrémité** – À l'aide d'une douille 12 mm, retirer un (1) boulon du panneau d'extrémité du véhicule (voir **figure 1**, emplacements des écrous soudés), des deux côtés, voir **figure 1**. Remettre ces pièces au propriétaire. **Nota** : L'écrou soudé existant demeure fixé au côté opposé du panneau d'extrémité. Ne pas retirer.



5. **Découper le carénage** – À l'aide d'une scie à métaux, couper la deuxième languette sur le carénage côté conducteur et tracer une marque à une distance de 6,75 po depuis le bord de la première languette gauche sur le carénage côté conducteur et coupez une encoche carrée de 1 po, voir **Figure 2**. Tracer une marque à une distance de 1,75 po depuis le bord de la courbe sur le carénage côté passager et découper une autre encoche carrée de 1 po si nécessaire (facultatif), voir **Figure 2**.




6. **Installer l'attelage** – Avec du ruban adhésif, fixer deux (2) rondelles plates de 1/2 po et deux (2) de 3/8 po ① ② sur les supports d'attelage et aligner les trous sur les fentes des supports d'attelage. Insérez le boulon de carrosserie et l'espaceur dans le crochet de remorquage ③ ⑨, voir **figure 1**. Soulever l'attelage en position par-dessus l'échappement, et installer lâchement un boulon de carrosserie 1/2 po avec espaceur, écrou et rondelle conique ③ ⑦ ⑤ ⑧ dans les trous inférieurs les plus à l'intérieur du panneau d'extrémité, des deux côtés, voir **figure 1**. **Nota** : S'assurer que les espaceurs reposent à plat sur le panneau d'extrémité et horizontalement. Installer lâchement le boulon M8 et sa rondelle conique ④ ⑥ dans l'écrou soudé existant.



6. **A continué** - Fixer lâchement le support central sur le crochet de remorquage à l'aide d'un boulon de carrosserie 1/2 po avec espaceur, rondelle conique et écrou (3)(9)(5)(8).



7. **Serrer toute la visserie M8 au couple de 20 lb-pi (27 N m) et toute la visserie 1/2 po au couple de 75 lb-pi (102 N m).**

 Un couple de serrage adéquat est nécessaire pour garder l'attelage fixé au véhicule pendant le remorquage

8. **Réinstaller les doublures de passage de roue et l'échappement** – Réinstaller une (1) et deux (2) rivets poussoirs dans la doublure de passage de roue arrière, de chaque côté. Soulever l'échappement dans sa position initiale.



Instrucciones de instalación

NÚMEROS DE PARTES: 24992, 77992, CQT24992



Escanee para sugerencias de remolque seguro, o visite <http://qr.towingproducts.net/qrproducts/q-r-product>

⚠️ WARNING

Para evitar DAÑOS DE GRAVEDAD, A LA PROPIEDAD O LA MUERTE:

- **SIEMPRE** lea, entienda y siga las advertencias e instrucciones para su enganche ANTES de la instalación. Consérvelo para referencia futura.
- **NO** corte, suelde ni modifique este receptor.
- **VERIFIQUE** periódicamente que todos los fijadores estén apretados y que el enganche esté firmemente montado en su vehículo.
- **SIEMPRE** lea, entienda y siga todas las advertencias e instrucciones para su vehículo y para otros accesorios que va a utilizar con el enganche ANTES de usar.
- **CARGUE** el remolque más pesado por el frente.
- **NO** supere el valor inferior entre la calificación del fabricante del vehículo de remolque, o:

Tipo de enganche	Peso bruto máximo del remolque	Peso máximo de la horquilla
Carga de peso	2000 lb. (907 kg)	200 lb. (90.7 kg)
Distribución de peso	X	X

- **REDUZCA LA VELOCIDAD** al remolcar, **NUNCA** exceda ningún límite de velocidad.
- **Si se produce DEMASIADA OSCILACIÓN**, quite el pie del acelerador y sujete el volante lo más firme posible. **NO** aplique los frenos y **NO** aumente la velocidad.

GARANTÍA LIMITADA DE POR VIDA

1. **Garantía limitada de por vida ("Garantía")** Horizon Global ("nosotros", "nos" o "nuestro/a/s") garantiza al comprador original únicamente ("usted" o "su/s") que el producto estará libre de defectos significativos tanto en materiales como en mano de obra, con la excepción del desgaste normal. La garantía sólo es válida si (a) los productos se nos devuelven para inspección y pruebas; (b) Nuestra inspección revela a nuestra satisfacción que cualquier supuesta no conformidad es meritoria y no ha sido causada por el mal uso, negligencia, desgaste, instalación incorrecta, almacenamiento inadecuado, reparación inadecuada, alteración, o accidente; y (c) los productos fueron instalados, mantenidos y utilizados de acuerdo con nuestras instrucciones. **LA GARANTÍA REEMPLAZA CUALQUIER OTRA GARANTÍA, EXPRESA O IMPLÍCITA (EXCEPTO LA GARANTÍA DE TÍTULO SEGÚN LO ESTABLECE EL CODIGO COMERCIAL UNIFORME VIGENTE EN MICHIGAN), INCLUYENDO SIN LIMITACIÓN, LAS GARANTÍAS DE COMERCIALIZACIÓN O IDONEIDAD PARA UN PROPÓSITO PARTICULAR, TALES GARANTÍAS QUEDAN EXPRESAMENTE ANULADAS.**
2. **Obligaciones del comprador.** Para hacer una reclamación de garantía, contáctenos en nuestra dirección principal en 47912 Halyard Dr. Suite 100, Plymouth, MI 48170, 1-800-632-3290, identifique el producto por número de modelo y siga las instrucciones que se darán para la reclamación. Cualquier producto devuelto que se reemplace o se reembolse se convierte en propiedad nuestra. Usted podría ser responsable por los costos de envío del producto. Conserve el recibo de compra para verificar la fecha de compra y que usted es el comprador original. Nos debe entregar el producto y el recibo de compra para procesar su reclamo de garantía.
3. **Recurso exclusivo.** El reemplazo del producto es su único y exclusivo recurso bajo esta Garantía. No seremos responsables por el servicio o cargos de mano de obra en los que se incurra al quitar o reemplazar un producto. **EN NINGÚN CASO SEREMOS RESPONSABLES DE LOS DAÑOS INDIRECTOS, ESPECIALES, CONSECUENCIALES O PUNITIVOS.**
4. **Riesgo asumido.** Usted reconoce y acepta que cualquier uso del producto para cualquier propósito diferente al uso(s) especificado(s) en las instrucciones del producto es a su propio riesgo.
5. **Ley gobernante.** Esta garantía le otorga derechos legales. Usted también podría tener otros derechos que varían de estado a estado. Esta garantía está regida por las leyes del estado de Michigan, sin importar las normas relativas a conflictos de ley. Las cortes estatales ubicadas en el condado de Oakland, Michigan tendrán la jurisdicción exclusiva para cualquier disputa que surja con respecto a esta garantía.
Rev 8/2015

Instrucciones de instalación

NÚMEROS DE PARTES: 24992, 77992, CQT24992



Escanear para instrucciones de la instalación paso por paso con FOTO, o visitar <http://qr.towingproducts.net/qrproducts/qr-product>

Aplicaciones:

Años	Marca	Modelos
2020-Actual*	Hyundai	Venue

*Visite nuestro sitio web para la información más actualizada respecto a los años de aplicación y los niveles de recorte.

Tiempo de instalación: 50 min

El tiempo indicado anteriormente es el tiempo promedio para instaladores profesionales. Si usted no se siente cómodo para realizar esta instalación por su cuenta o necesita asistencia, sírvase ponerse en contacto con un instalador profesional.



Foto que representa al vehículo

Equipo necesario:

Gafas de seguridad	Trinquete	Alicates para retirar el escape	Cinta	12mm 3/4" Tubos	Destornillador cabeza plana	Llave de torsión
Destornillador de estrella (Phillips)	Alicates	sierra de cinta	OR Correa de trinquete Cuerda elástica			

NO SUPERE LA CALIFICACIÓN INFERIOR DEL DEL FABRICANTE DEL VEHÍCULO DE REMOLQUE O:

Tipo de enganche	Peso bruto máximo del remolque	Peso máximo de la horquilla
Carga de peso	2000 lb. (907 kg)	200 lb. (90.7 kg)
Distribución de peso	X	X

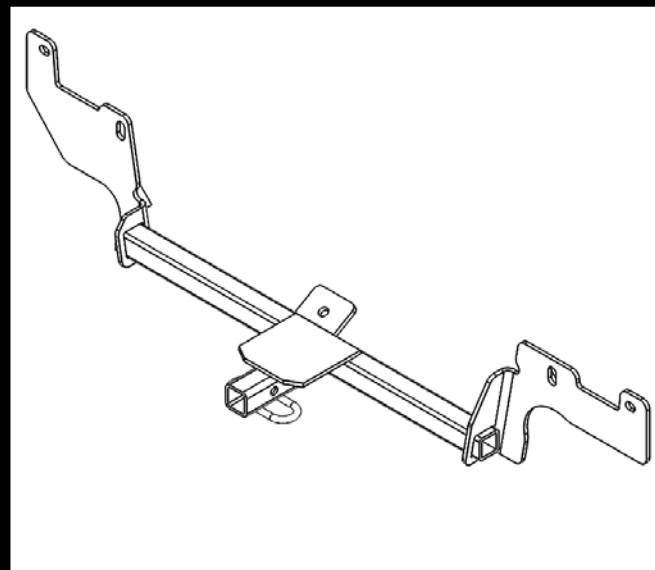


Ilustración del enganche

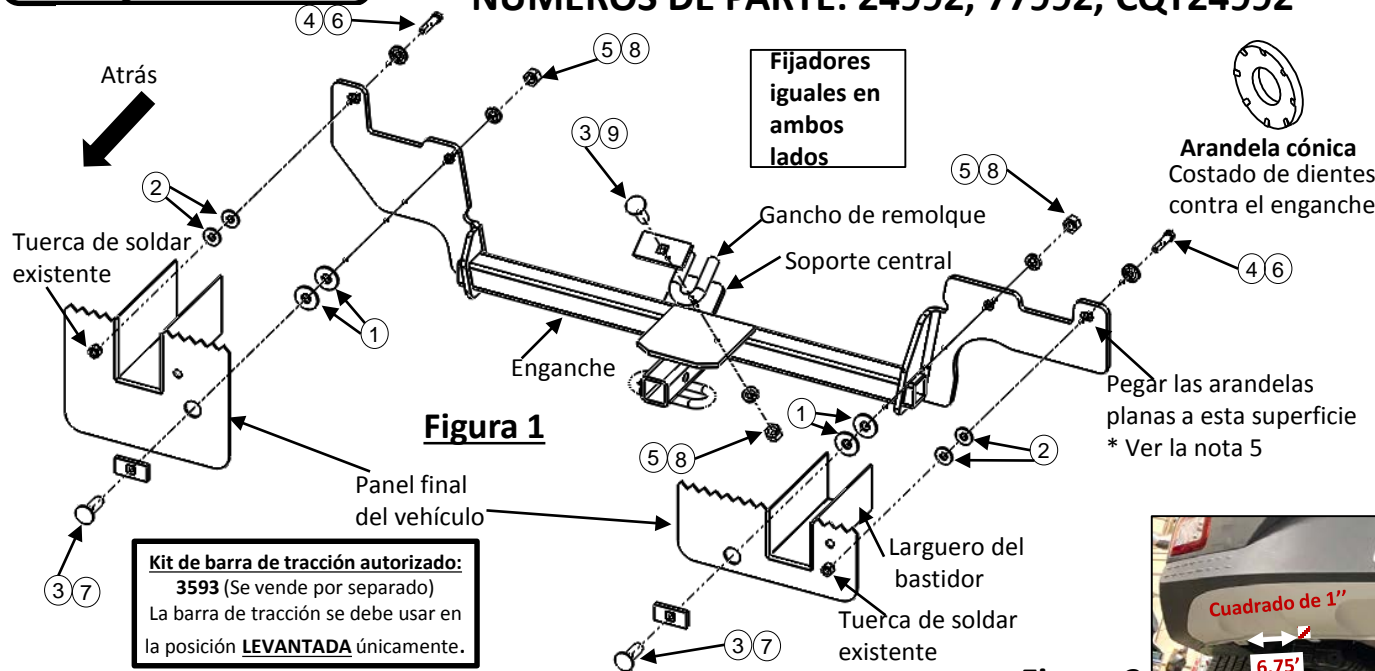
⚠ Siempre usar GAFAS DE SEGURIDAD al instalar el enganche

Instrucciones de instalación

NÚMEROS DE PARTE: 24992, 77992, CQT24992

Kit de fijadores: 24992F

①	Cant. (4)	ARANDELA PLANA, 1/2"	
②	Cant. (4)	ARANDELA PLANA, 3/8"	
③	Cant. (3)	DE CARRUAJE, 1/2"-13 x 2.00" PERNO	
④	Cant. (2)	ARANDELA CÓNICA, 3/8" Número de parte: 01292006	
⑤	Cant. (3)	TUERCA GR, 1/2"-13 5	
⑥	Cant. (2)	PERNO, M8 X 1.25 X 40	
⑦	Cant. (2)	ESPACIADOR, 1/4" x 1" x 2" Número de parte: 5121	
⑧	Cant. (3)	ARANDELA CÓNICA, 1/2"	
⑨	Cant. (1)	Espaciador, 1/4" x 1-1/2" x 3" Número de parte: 1171	

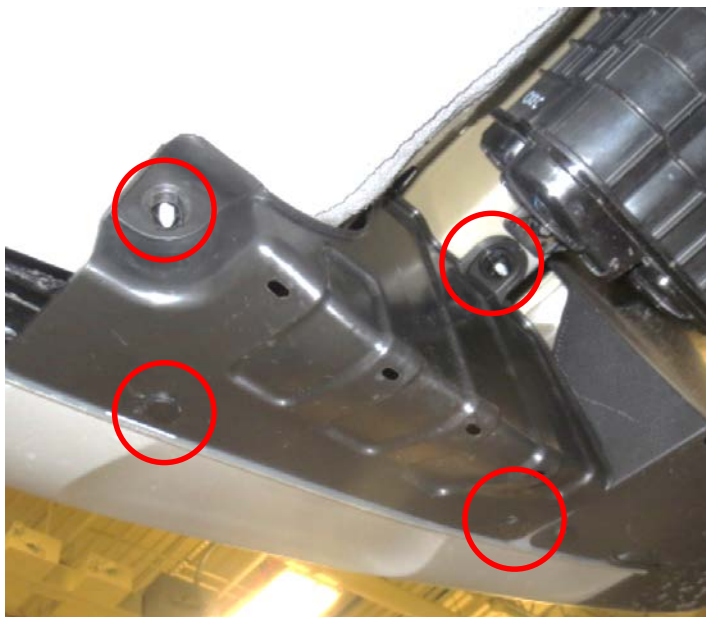


- Retirar el panel de protección contra salpicaduras del cartucho de carbono:** Con un destornillador de cabeza plana, quitar (2) pernos en los largueros del bastidor y el panel de la llanta de repuesto. Devolver al propietario del vehículo.
- Aflojar los revestimientos de los receptáculos de las ruedas traseras:** Con un destornillador de cabeza plana, quitar (2) remaches de presión de los revestimientos de los receptáculos de las ruedas traseras, por cada lado. Con un destornillador de estrella corto, quitar (2) tornillos desde el lado del revestimiento del receptáculo de la rueda, por lado. Conservar para reinstalación.
- Bajar el escape del vehículo:** Con los alicates de extracción del escape, bajar el silenciador quitando (2) ganchos de goma, (1) en cada extremo del silenciador. Con unos alicates, doblar ligeramente el protector térmico en el lado del pasajero más cercano al panel final. **Nota:** Tener cuidado de que el escape esté apoyado antes de quitar los colgantes de goma. Rociar un lubricante o agua jabonosa en los colgantes de goma permite deslizar los pasadores de metal más fácilmente.
- Retirar los pernos del panel final:** Con un cubo de 12 mm, quitar (1) el perno del panel final del vehículo (ver la **figura 1**, ubicaciones de tuercas de soldar existentes), ambos lados, ver la **figura 1**. Devolver al propietario del vehículo. **Nota:** La tuerca de soldar existente permanece sujeta al lado opuesto del panel final. **No** quitar.
- Recortar la fascia:** Con una sierra para metales, cortar la segunda lengüeta en la fascia del lado del conductor y marcar una distancia de 6.75" desde el borde de la primera lengüeta izquierda en la fascia del lado del conductor y recorte la muesca cuadrada de 1", ver la **Figura 2**. Marcar 1.75" de distancia desde el borde de la curvatura en la fascia del lado del pasajero y recortar otra muesca cuadrada de 1" si es necesario (opcional), ver la **Figura 2**.
- Instalar el enganche:** Pegar (2) arandelas planas de 1/2" y (2) 3/8" ① ② en los soportes del enganche y alinear los orificios con las ranuras del soporte del enganche. Insertar el perno de carruaje en el gancho de remolque ③ ⑨, ver la **Figura 1**. Levantar el enganche a su posición, sobre el escape, e instalar sin apretar el perno de carruaje de 1/2", el espaciador, la tuerca y la arandela cónica ③ ⑦ ⑤ ⑧ en los orificios más internos más bajos del panel final, ambos lados, ver la **figura 1**. **Nota:** Asegurarse de que los separadores estén planos en el panel final y horizontales. Instalar sin apretar el perno M8 y la arandela cónica ④ ⑥ en la tuerca de soldar existente. Asegurar sin apretar el soporte central al gancho de remolque con el perno de carruaje de 1/2", el espaciador, la arandela de seguridad y la tuerca ③ ⑨ ⑤ ⑧.
- Apretar todos los fijadores M8 con una llave de torque a 20 pies-lb (27 N * m) y todos los fijadores de 1/2" a 75 Lb.-pies (102 N*M)**

⚠ Se necesita la torsión adecuada para mantener el enganche unido firmemente al vehículo durante el remolque.

Nota: Revisar el enganche con frecuencia, verificando que todos los fijadores y la esfera estén correctamente apretados. Si se quita el enganche, tapar todos los orificios en el colector del baúl u otros paneles de la carrocería para evitar la entrada del agua y los gases del escape. Se debe retirar y reemplazar un enganche o esfera que se hayan dañado. Observar las precauciones de seguridad al trabajar por debajo del vehículo y usar protección visual. No cortar los orificios de acceso o accesorios con soplete. Este producto cumple con las especificaciones y requisitos de seguridad para conectar dispositivos y sistemas de remolque del estado de Nueva York, V.E.S.C. Regulación V-5 y SAE J684.

- 1. Retirar el panel de protección contra salpicaduras del cartucho de carbono:** con un destornillador de cabeza plana, quitar (2) remaches de presión del panel de protección contra salpicaduras del cartucho de carbono en el lado del conductor. Retirar el panel de (2) pernos en los largueros del bastidor y el panel de la llanta de repuesto. Devolver al propietario del vehículo.



- 2. Aflojar los revestimientos de los receptáculos de las ruedas traseras:** con un destornillador de cabeza plana, quitar (2) remaches de presión de los revestimientos de los receptáculos de las ruedas traseras, por cada lado. Con un destornillador de estrella corto, quitar (2) tornillos desde el lado del revestimiento del receptáculo de la rueda, por lado. Conservar para reinstalación.



3. **Bajar el escape del vehículo:** con los alicates de extracción del escape, bajar el silenciador quitando (2) ganchos de goma, (1) en cada extremo del silenciador. Con unos alicates, doblar el protector térmico en el lado del pasajero más cercano al panel final. **Nota:** Tener cuidado de que el escape esté apoyado antes de quitar los colgantes de goma. Rociar un lubricante o agua jabonosa en los colgantes de goma permite deslizar los pasadores de metal más fácilmente.



4. **Retirar los pernos del panel final:** con un cubo de 12 mm, quitar (1) el perno del panel final del vehículo (ver la **figura 1** , ubicaciones de tuercas de soldar existentes), ambos lados, ver la **figura 1**. Devolver al propietario del vehículo. **Nota:** La tuerca de soldar existente permanece sujeta al lado opuesto del panel final. No quitar.



5. **Recortar la fascia:** Con una sierra para metales, cortar la segunda lengüeta en la fascia del lado del conductor y marcar una distancia de 6.75" desde el borde de la primera lengüeta izquierda en la fascia del lado del conductor y recorte la muesca cuadrada de 1", ver la **Figura 2**. Marcar 1.75" de distancia desde el borde de la curvatura en la fascia del lado del pasajero y recortar otra muesca cuadrada de 1" si es necesario (opcional), ver la **Figura 2**.



6. **Instalar el enganche:** Pegar (2) arandelas planas de 1/2" y (2) 3/8" ① ② en los soportes del enganche y alinear los orificios con las ranuras del soporte del enganche. Insertar el perno de carruaje en el gancho de remolque ③ ⑨, ver la **Figura 1**. Levantar el enganche a su posición, sobre el escape, e instalar sin apretar el perno de carruaje de 1/2", el espaciador, la tuerca y la arandela cónica ③ ⑦ ⑤ ⑧ en los orificios más internos más bajos del panel final, ambos lados, ver la **figura 1**. **Nota:** asegurarse de que los separadores estén planos en el panel final y horizontales. Instalar sin apretar el perno M8 y la arandela cónica ④ ⑥ en la tuerca de soldar existente.



6. **Continuado** – Asegurar sin apretar el soporte central al gancho de remolque con el perno de carruaje de 1/2", el espaciador, la arandela de seguridad y la tuerca ③⑨⑤⑧.



7. **Apretar todos los fijadores M8 con una llave de torque a 20 pies-lb (27 N * m) y todos los fijadores de 1/2" a 75 Lb.-pies (102 N*M)**



Se necesita la torsión adecuada para mantener el enganche unido firmemente al vehículo durante el remolque.

8. **Volver a instalar los revestimientos de la rueda trasera:** volver a instalar (1) tornillo y (2) remaches de presión en el revestimiento del receptáculo de la rueda trasera, por cada lado. Levantar el escape de nuevo a su posición.

