

ASSEMBLY INSTRUCTIONS

Reese® Elite™ Gooseneck

Ford Super Duty

THIS GOOSENECK WILL ONLY ATTACH TO FORD SUPER DUTY RAIL KIT

DEALER/INSTALLER:

- (1) Provide this Manual to end user.
- (2) Physically demonstrate procedures in this Manual to end user.
- (3) Have end user demonstrate that he/she understands procedures.

END USER:

- (1) Read and follow this Manual every time you use Hitch.
- (2) Save this Manual for future reference.
- (3) Pass on copies of Manual to any other user or owner of Hitch.

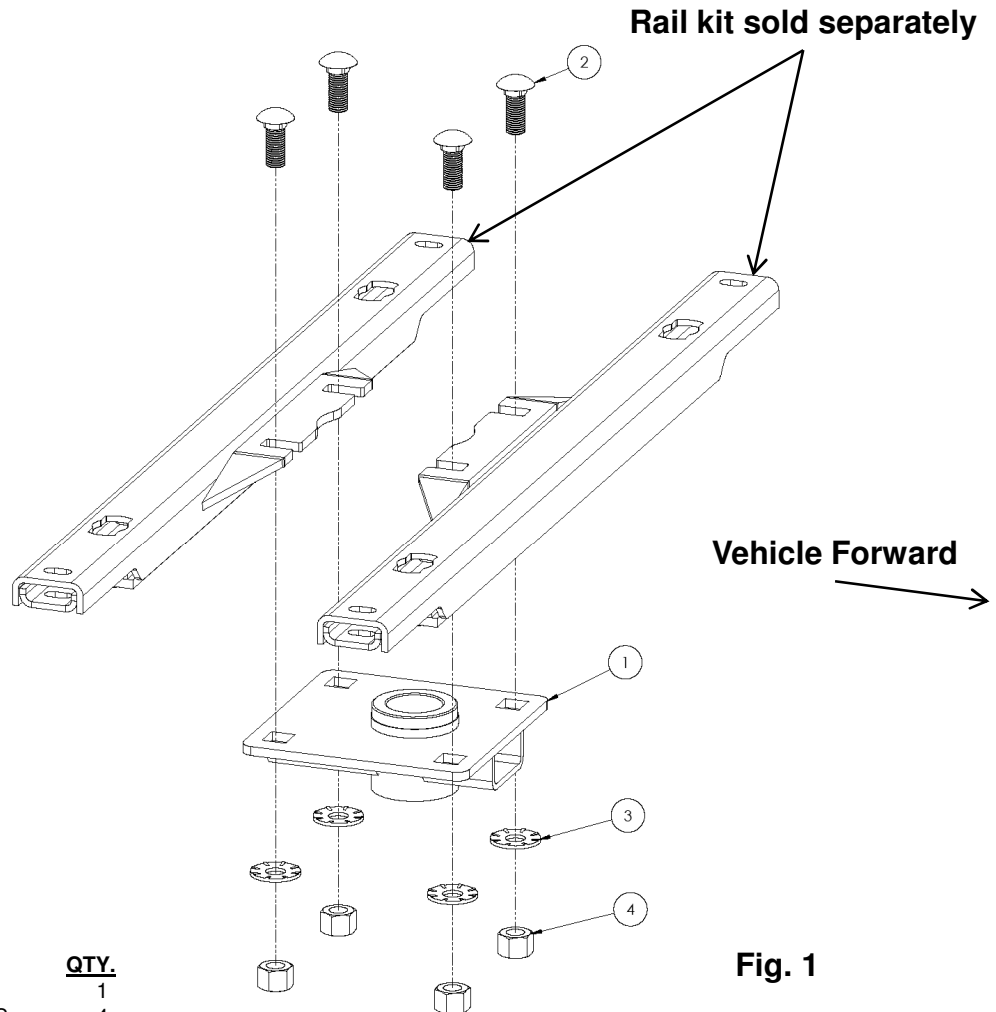


Fig. 1

<u>PART</u>	<u>QTY.</u>
1. GOOSENECK ASSEMBLY	1
2. 3/4" x 2.0" CARRIAGE BOLTS	4
3. 3/4" CONICAL WASHERS	4
4. 3/4" HEX NUT	4

For Installation Assistance or Technical Help, Call 1-888-521-0510

⚠ WARNING:

Failure to follow all of these instructions may result in death or serious injury!

INDEX

- 1. GUIDELINES FOR MATCHING TOW VEHICLE AND TRAILER P. 2-4
- 2. ASSEMBLY INSTRUCTIONS P. 5-6
- 3. IMPORTANT INFORMATION P. 7
- 4. CEQUENT PERFORMANCE PRODUCTS, Inc. SEVEN YEAR LIMITED WARRANTY P. 8

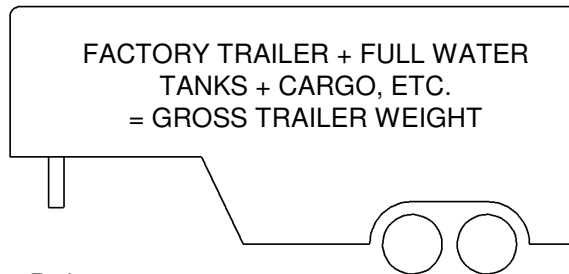
GUIDELINES FOR MATCHING HITCH TRUCK AND TRAILER

⚠ WARNING:

Failure to check and follow tow ratings could result in tow vehicle damage or truck and trailer separation while hauling.

- Trailer and its contents together must not exceed truck, hitch and/or trailer tow ratings.
- Towing vehicle must have a manufacturer’s rated towing capacity equal to or greater than the gross trailer weight (dry weight of the trailer plus payload of the trailer). (See Fig. 2)
- Gross weight of trailer must not exceed 25,000 pounds.
- Pin weight must not exceed 6,250 pounds.
- (See Fig. 3). If in doubt have pin weight measured by qualified facility.

Fig. 2



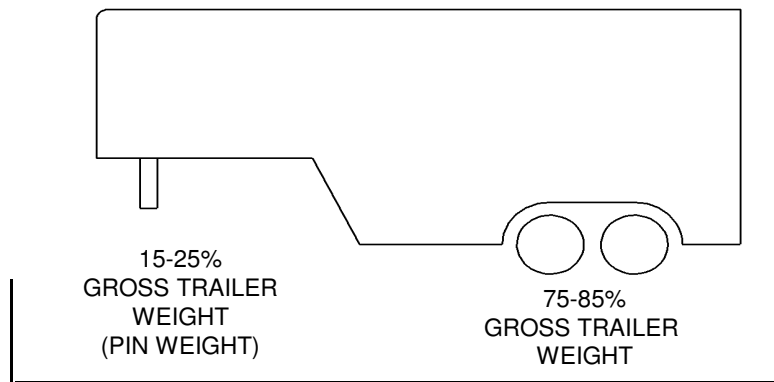
1. Check Tow Ratings:

Vehicle Tow Rating: _____
REESE® Elite™ Series Hitch Rating: _____
Gross Trailer Weight (Fig. 2): _____

***Trailer weight should be the lowest of these recorded ratings for safe towing conditions.**

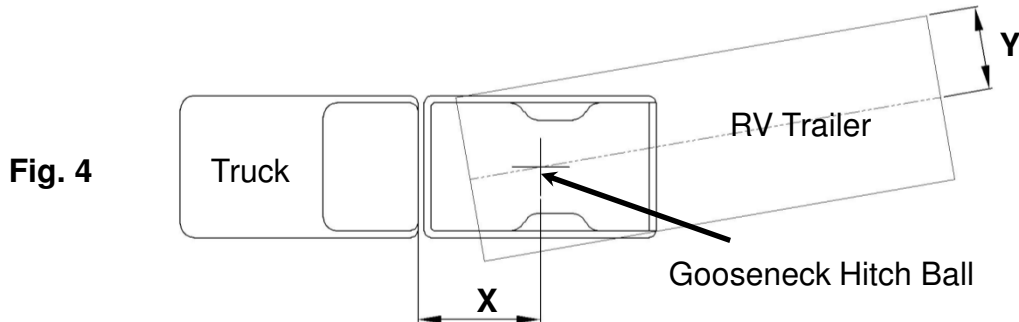
- 2. **Cequent Performance Products, Inc.** hitches are designed for use with recreational gooseneck trailers only. Hitch applications other than recreational gooseneck trailers must be approved in writing by Cequent Performance Products, Inc. Engineering Department.
- 3. Use only a SAE 2-inch kingpin with your *REESE® Elite™ Series* Gooseneck Hitch.
- 4. Approximately 15%-25% of trailer weight should be on hitch (Pin Weight). See Fig. 3.

Fig. 3



5. Trucks come in many different configurations. **Cequent Performance Products, Inc.** recommends the use of long bed (8ft) light trucks for the best combination in truck - trailer turning clearance.

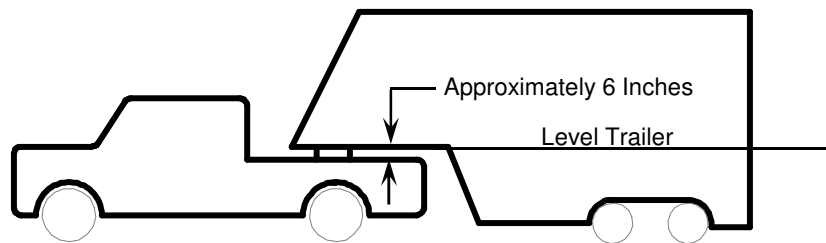
Rule of thumb: The distance from the back of the truck cab to the center of the rear truck axle ("X" in Fig. 4), should be approximately 4 inches greater than one-half the trailer width ("Y" in Fig.4)



WARNING:
Do Not install this REESE® Elite™ Series Gooseneck Hitch on or attempt to tow with a short bed pickup truck that has a bed shorter than 6 ft.!

6. The height of the coupler should be adjusted so the trailer is approximately level as it is towed. Allow approximately 6 inches clearance between the top of the pickup walls and the underside of the front of the trailer for pitch and roll of the trailer. (See Fig. 5). Allow more clearance between pickup walls and trailer for off road use.

Fig. 5



CAUTION:

The measurements above are guidelines. If your measurements are close to these numbers re-check clearances. If vehicle and/or trailer has any added bed vicinity accessories (i.e. fairings, air dams, ground effects, bed rails, etc.). Additional dimensioning and clearance checks have to be made.

7. Hitch height determination:
With trailer leveled and on level ground measure from the ground to the coupler, Dimension "A" in Fig. 6. Secondly, measure from the height of the inside of the truck bed to the ground, Dimension "B" in Fig. 6. Dimensions "C" and "D" in Fig. 6 can be used to determine the amount of clearance over the side rails, as mentioned in instruction #6 (Additional clearance may be needed for off road maneuvering and/or steep inclines while turning).

$$\text{Hitch Height} = A - B + 2''$$

The 2" value is an estimate of suspension compression due to king pin weight of the trailer. This compression could range between 1"-5" depending on the truck being used and the trailer being towed.

$$D - C + 2'' > 6'' \text{ as noted in instruction \#6.}$$

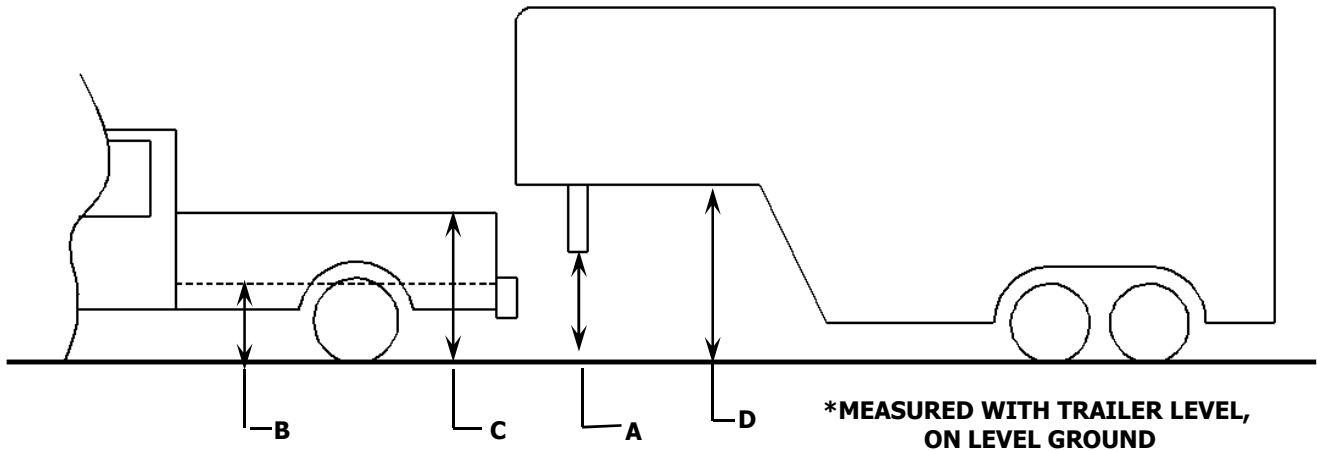


FIG. 6

⚠ WARNING:

•Connection for trailer wiring must be located at the side of the truck bed between the driver's seat and the rear wheel to prevent operators from working between the truck and trailer.

•Avoid putting any part of your body under the trailer or between the truck and trailer. Unexpected or accidental movement of the truck or the trailer can cause serious injury or death

•If you must place any part of your body under the trailer or between the truck and trailer you **MUST** perform **ALL** of the following steps:

- Check that the truck transmission is in park
- Check that the emergency brake is on
- Block in front of and behind all trailer tires
- Check that the trailer landing gear are resting on firm ground

***REESE® Elite™ Series* GOOSENECK ASSEMBLY**

TOOLS

Safety Glasses

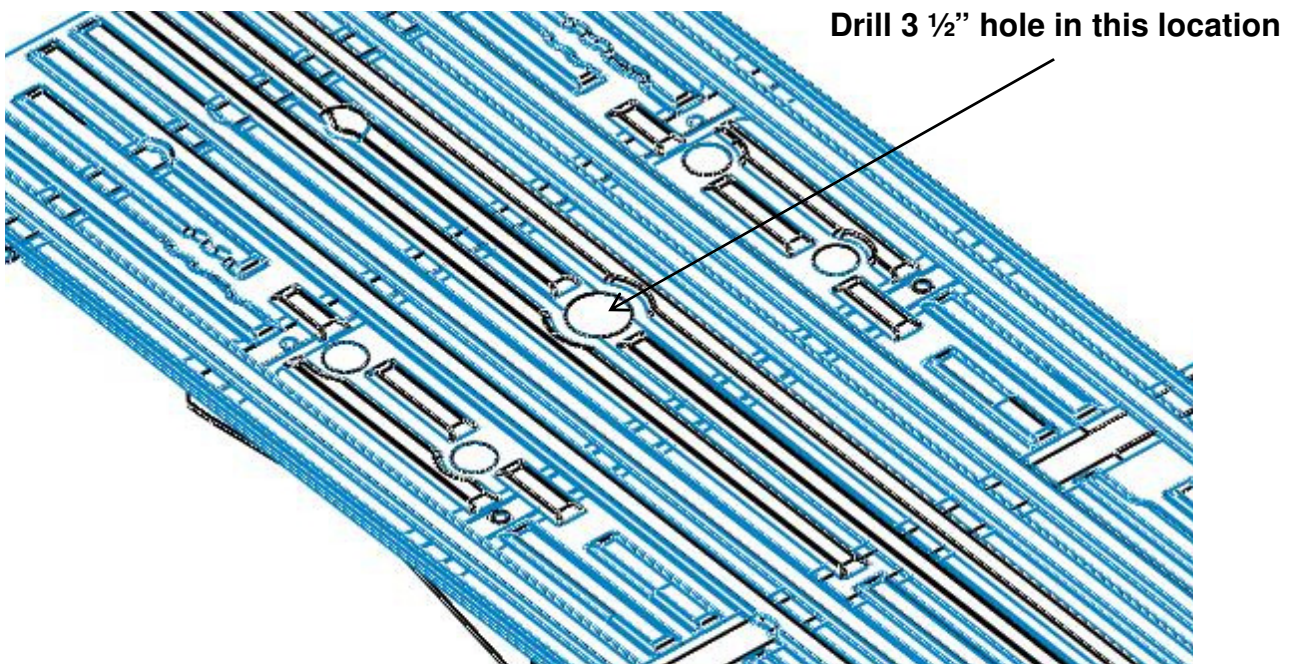
Impact Wrench

1-1/8" Box or End Wrenches or socket

3 1/2" Hole Saw

Torque Wrench

1. Check all the boxes for all the components listed in **Figure 1** and become familiar with component terminology.
2. Locate the "dimple" in the depression in the middle of the truck bed. Using the 3 1/2" hole saw, cut a hole in the location shown in Figure 7 below. If there are no dimples in your bed, measure from the rear of the bed forward 46-3/8". Find the center of the bed by measuring between the fender wells or a weld seam that is visible on both sides of the bed. Drill a 3-1/2" hole at this location.



Vehicle Forward

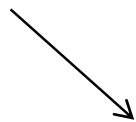


Fig 7

3. Place the REESE® Elite™ Series Gooseneck Hitch under the truck (As shown in figure 8) using the ¾" carriage bolts (2) slide them into place through the openings in the rail kit.
4. Slide the gooseneck center section up around the bolts, place a washer and nut on the bolt. **DO NOT TIGHTEN THE HARDWARE AT THIS TIME.**

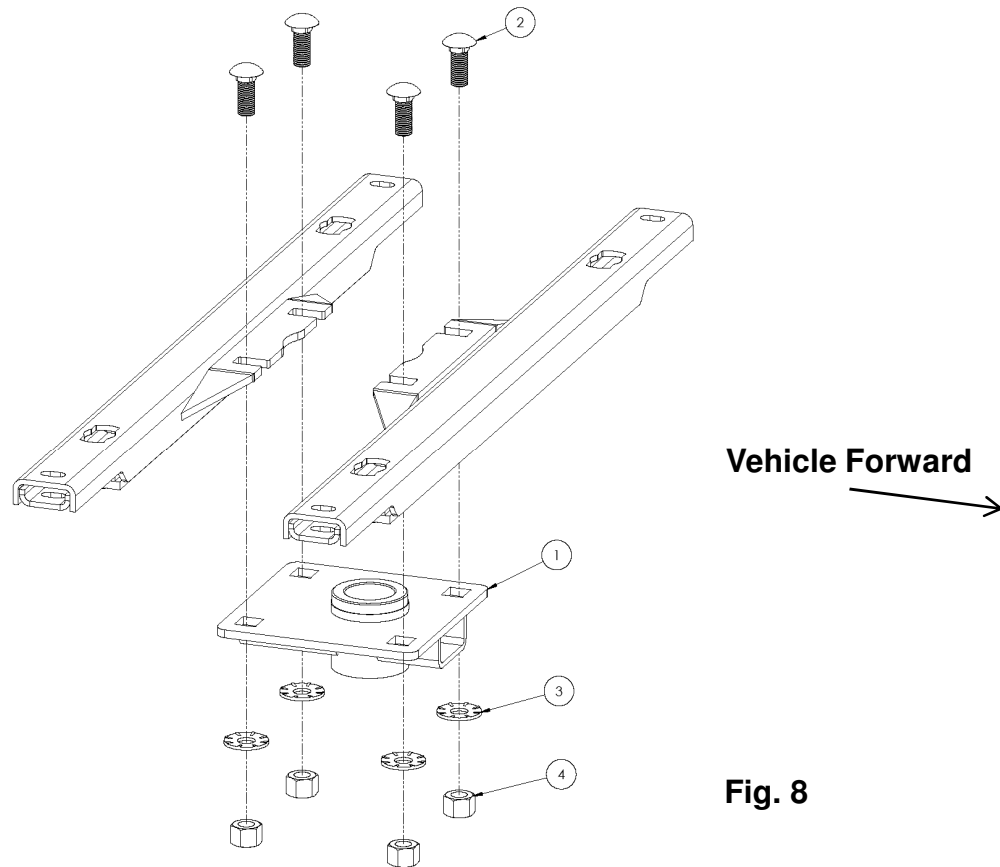


Fig. 8

5. Once the REESE® Elite™ Series Gooseneck Hitch has been loosely assembled, locate the collar in the 3 ½" hole that was cut. See Figure 7.
6. Once the top of the gooseneck receiver tube is located in the hole (See figure 9), then tighten the hardware to a torque of 180 ft/lbs. It might be helpful to lower the spare tire to get extra room to swing the torque wrench.

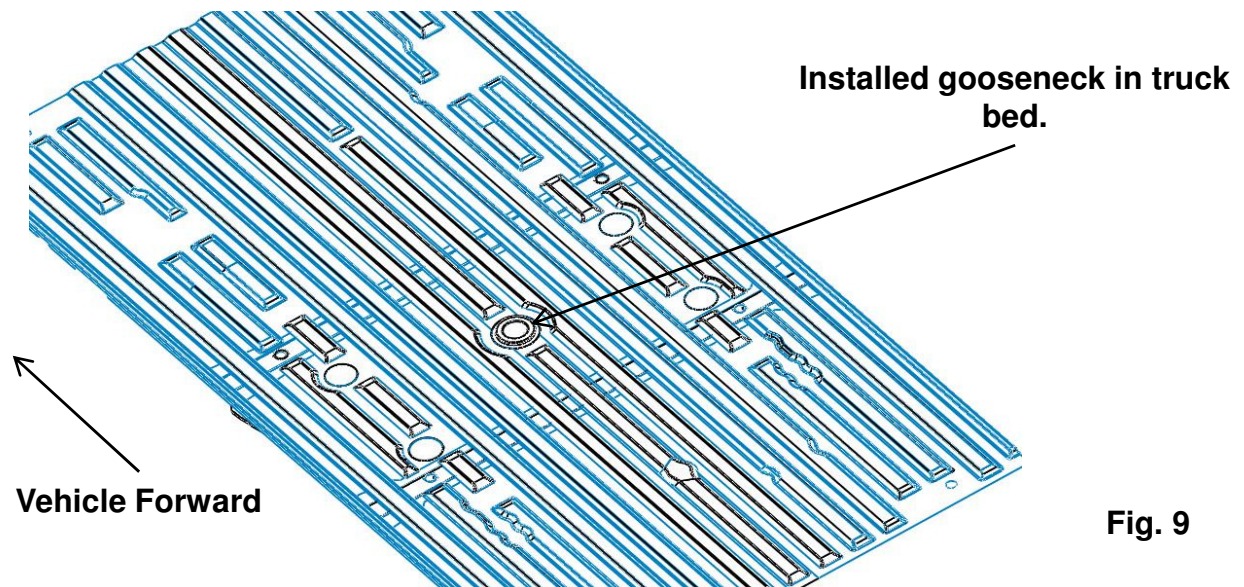


Fig. 9

REESE® Elite™ Series **Gooseneck HITCH SYSTEM**
IMPORTANT INFORMATION ON TOWING

TOWING EQUIPMENT OWNERS: Make sure all operators of your equipment read and understand this information before towing. Save for reference. This will help you properly use and maintain your towing equipment. Refer to owner's manuals for your tow vehicle, trailer and other parts of your towing system. Learn the capabilities and limitations of each part. **GROSS TRAILER WEIGHT** and **VERTICAL LOAD** are the two most important items to consider. **THESE WEIGHTS MUST NEVER EXCEED THE LOWEST RATING OF ANY PART OF YOUR TOWING SYSTEM.** **GROSS TRAILER WEIGHT** is the weight of the trailer plus cargo. Measure **GROSS TRAILER WEIGHT** by putting the fully loaded trailer on a vehicle scale. **VERTICAL LOAD** is the downward force exerted on the ball by the trailer coupler. Use a vehicle scale to measure **VERTICAL LOAD** with the fully loaded trailer on a level surface and the coupler at normal towing height.

TRAILER COUPLERS

The coupler should be smooth, clean and lightly lubricated. Adjust per coupler manufacturer's instructions.

SAFETY CHAINS

Connect safety chains properly **EVERY TIME YOU TOW.** Attach securely through the chain loops provided so they can not bounce loose. Leave only enough slack to permit full turning. Too much slack may prevent chains from maintaining control if other connections separate.

TRAILER LIGHTS, TURN SIGNALS, ELECTRIC AND BREAKAWAY SWITCH CONNECTIONS

Make these safety-critical connections **EVERY TIME YOU TOW**, no matter how short the trip. Check operation, including electric brake manual control, before getting on the road.

OTHER USEFUL EQUIPMENT

AIR SPRINGS, AIR SHOCKS, or HELPER SPRINGS are useful for some applications. A TRANSMISSION COOLER may be necessary for heavy towing. Many states require TOWING MIRRORS on both sides.

TIRE INFLATION

Check often. Follow tow vehicle and trailer manufacturer's recommendations.

CHECK YOUR EQUIPMENT/REPLACE WORN PARTS

Check ball, coupler, chains, and all other connections **EVERY TIME YOU TOW.** Re-check at fuel and rest stops.

NO PASSENGERS IN TRAILER!

Never allow people in the trailer while towing, under any circumstances.

TRAILER LOADING

Place heavy objects on the floor ahead of the axle. Balance the load side-to-side. Secure it to prevent shifting. **NEVER** load the trailer rear heavy. **LOAD THE TRAILER HEAVIER IN THE FRONT, BUT NOT GREATER THAN TONGUE WEIGHT RATING OF THE HITCH.**

DRIVING

The additional weight of a trailer affects acceleration, braking and handling. Allow extra time for passing, stopping, and changing lanes. A gooseneck trailer requires a large turning radius as the trailer tracks to the inside of turns. Severe bumps can damage your towing vehicle, hitch and trailer. Drive slowly on rough roads. **STOP AND MAKE A THOROUGH INSPECTION IF ANY PART OF YOUR TOWING SYSTEM STRIKES THE ROAD. CORRECT ANY PROBLEMS BEFORE RESUMING TRAVEL.**

WARNING

DO NOT MODIFY. Do not tow one trailer behind another, which may cause loss of control. Failure to heed warnings and follow instructions may result in serious personal injury or death, vehicle crash, and/or property damage.

NOTES

SEVEN YEAR LIMITED WARRANTY

Cequent Performance Products, Inc. warrants its REESE® Elite™ Series Gooseneck Hitch from date of purchase against defects in material and workmanship under normal use and service, ordinary wear and tear excepted, for 7 years of ownership to the original consumer purchaser when a Cequent Performance Products, Inc. mounting kit is used.

Cequent Performance Products, Inc. will replace FREE OF CHARGE any part(s) which proves defective in material or workmanship when presented to any Cequent Performance Products, Inc. dealer, Cequent Performance Products, Inc. Warehouse or returned to factory. TRANSPORTATION CHARGES PREPAID, at the address below. THIS WARRANTY IS LIMITED TO DEFECTIVE PARTS REPLACEMENT ONLY. LABOR CHARGES AND/OR DAMAGE INCURRED IN INSTALLATION OR REPLACEMENT AS WELL AS INCIDENTAL AND CONSEQUENTIAL DAMAGES CONNECTED THEREWITH ARE EXCLUDED.

Some states do not allow the exclusion or limitation of incidental or consequential damages, so the above limitation or exclusion may not apply to you.

Any damage to the REESE® Elite™ Series Gooseneck Hitch as a result of misuse, abuse, neglect, accident, improper installation, or any use violative of instructions furnished by us, WILL VOID THE WARRANTY.

This warranty gives you specific legal rights, and you may also have other rights which vary from state to state. In the event of a problem with warranty service or performance, you may be able to go to a small claims court, or a federal district court.

Cequent Performance Products, Inc.
Plymouth, MI. 48170

INSTRUCTIONS DE MONTAGE

Attelage col-de-cygne Reese® Elite™

Ford Super Duty

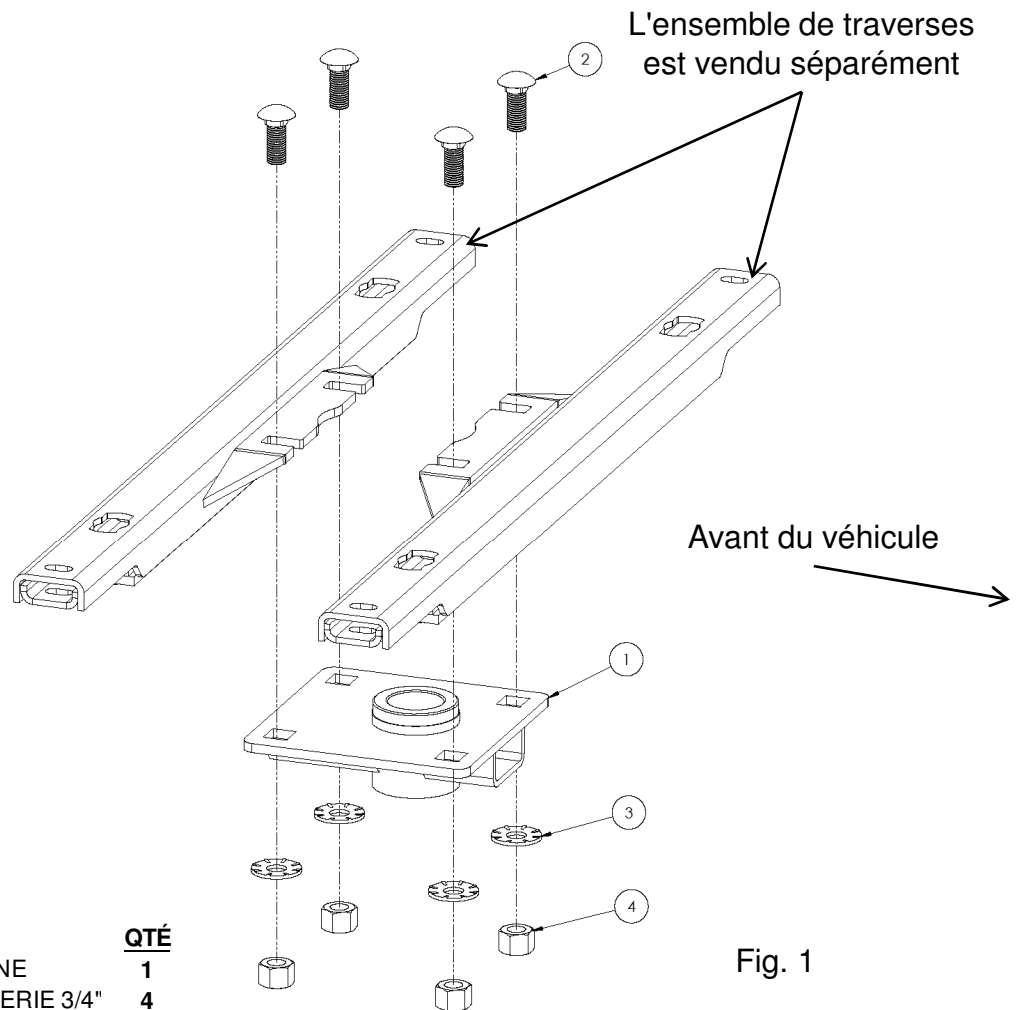
CET ATTELAGE COL-DE-CYGNE NE SE FIXE QU'À L'ENSEMBLE DE TRAVERSES POUR FORD SUPER DUTY

CONCESSIONNAIRE/INSTALLATEUR :

- (1) Remettre ce Manuel à l'utilisateur final.
- (2) Démontrer physiquement les procédures de ce Manuel à l'utilisateur final.
- (3) Demander à l'utilisateur final de démontrer sa compréhension des procédures.

UTILISATEUR FINAL :

- (1) Lire et observer les instructions de ce Manuel à chaque utilisation de l'attelage.
- (2) Conserver ce manuel pour consultation ultérieure.
- (3) Remettre des copies du Manuel à tout autre utilisateur ou propriétaire de l'attelage.



<u>PIÈCE</u>	<u>QTÉ</u>
1. ATTELAGE COL-DE-CYGNE	1
2. BOULONS DE CARROSSERIE 3/4"	4
3. RONDELLES CONIQUES 3/4"	4
4. ÉCROU HEXAGONAL 3/4"	4

Fig. 1

Pour obtenir de l'assistance pour l'installation ou un autre aspect technique, composer le 1-888-521-0510

⚠ AVERTISSEMENT :
L'omission d'observer toutes les instructions peut causer des blessures sévères, voire la mort !

SOMMAIRE

1. DIRECTIVES CONCERNANT LE JUMELAGE DU VÉHICULE ET DE LA CARAVANE	Pages 10 à 12
2. INSTRUCTIONS DE MONTAGE	Pages 13 à 14
3. RENSEIGNEMENTS IMPORTANTS	Page 15
4. GARANTIE LIMITÉE DE SEPT ANS DE CEQUENT PERFORMANCE PRODUCTS, Inc.	Page 16

DIRECTIVES CONCERNANT LE JUMELAGE DU VÉHICULE ET DE LA CARAVANE

⚠ AVERTISSEMENT :
L'omission de vérifier et respecter les capacités de charge nominales peut causer l'endommagement du véhicule ou la séparation du véhicule et de la caravane pendant le remorquage.

- Le poids de caravane et de son contenu ne doit pas dépasser les capacités de charge du véhicule, de l'attelage et/ou de la caravane.
- La capacité de charge du véhicule spécifiée par le fabricant doit être égale ou supérieure au poids brut de la caravane (poids à vide de la caravane plus sa charge utile). (Voir la Fig. 2)
- Le poids brut de la caravane ne doit pas dépasser 25 000 livres (11 340 kg).
- Le poids brut de la caravane ne doit pas dépasser 6 250 livres (2 835 kg).
- (Voir la Fig. 3). En cas de doute, faire peser le pivot d'attelage dans une installation qualifiée.

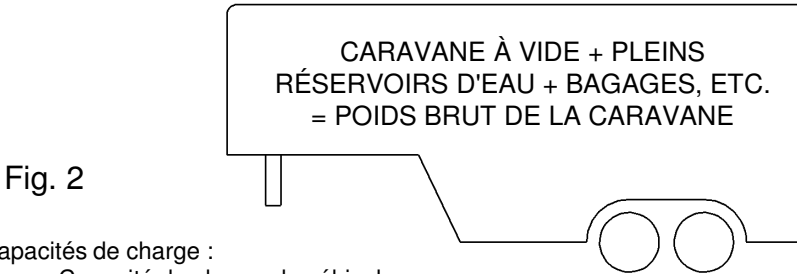


Fig. 2

1. Vérifier les capacités de charge :
- Capacité de charge du véhicule : _____.
 - Capacité de charge de l'attelage *REESE® Elite™ Series* : _____.
 - Poids brut de la caravane (Fig. 2) : _____.

*Pour s'assurer de conditions de remorquage sécuritaires, le poids de la caravane ne doit pas dépasser la capacité de charge la plus basse inscrite ci-dessus.

- 2. Les attelages **Cequent Performance Products, Inc.** sont conçus pour une utilisation avec caravane récréative à col-de-cygne seulement. Toute utilisation de l'attelage qui ne s'applique pas à une caravane récréative à col-de-cygne doit être approuvée par écrit par le service d'ingénierie de Cequent Performance Products, Inc.
- 3. Utiliser uniquement un pivot d'attelage 2 pouces SAE avec l'attelage col-de-cygne *REESE® Elite™ Series*.
- 4. Environ 15 % à 25 % du poids de la caravane doit reposer sur l'attelage (poids au pivot). Voir la Fig. 3.

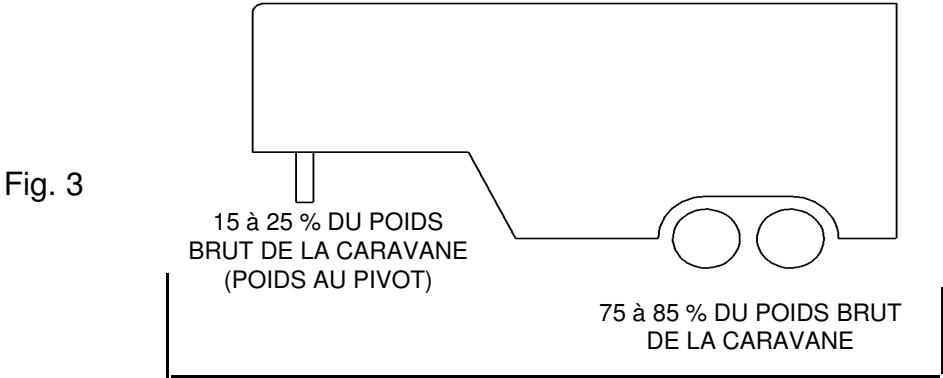
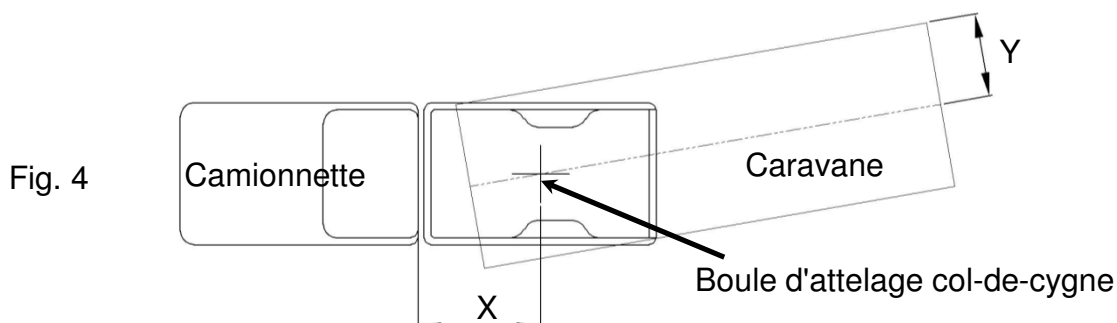


Fig. 3

5. Les camionnettes sont fabriquées selon des configurations variées. **Cequent Performance Products, Inc.** recommande d'utiliser des camionnettes à plateforme longue (8 pi) pour obtenir le meilleur dégagement véhicule-caravane dans les virages.

Méthode empirique : La distance entre l'arrière de la cabine de la camionnette et le centre de l'essieu arrière de la camionnette ("X" de la Fig. 4) doit être supérieure d'environ 4 pouces à la demi-largeur de la caravane ("Y" de la Fig. 4).

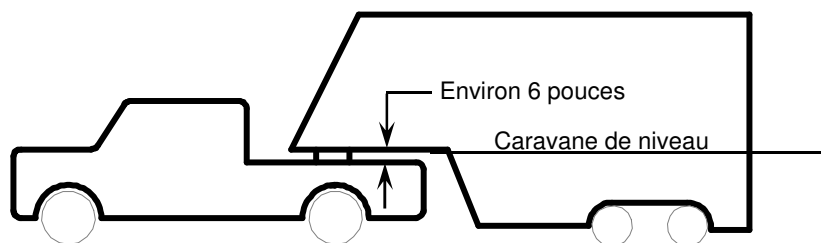


AVERTISSEMENT :

Ne pas installer (ni tenter de remorquer) cet attelage col-de-cygne *REESE® Elite™ Series* sur une camionnette dont la plateforme est inférieure à 6 pi !

6. La hauteur du coupleur doit être ajustée de façon que la caravane soit à peu près de niveau lors du remorquage. Laisser environ 6 pouces de dégagement entre le haut des parois de la camionnette et le dessous de l'avant de la caravane en prévision du tangage et du roulis de la caravane. (Voir la Fig. 5). Laisser un dégagement supplémentaire entre les parois de la camionnette et la caravane dans le cas d'une utilisation hors route.

Fig. 5



MISE EN GARDE :

Les mesures ci-dessus apparaissent à titre indicatif. Si vos mesures se rapprochent de ces valeurs, vérifiez les dégagements de nouveau. Si le véhicule et/ou la caravane sont équipés d'accessoires dans la zone de la plateforme (carénage, jupe, effet de sol, traverse de plateforme, etc.), il faut procéder à des mesures et vérifications de dégagement additionnels.

7. Détermination de la hauteur de l'attelage :

Caravane de niveau et reposant sur un sol plat, mesurer la distance entre le sol et le coupleur, dimension "A" de la Fig. 6. Mesurer ensuite la distance entre l'intérieur de la plateforme et le sol, dimension "B" de la Fig. 6. Les dimensions "C" et "D" de la Fig. 6 peuvent être utilisées pour déterminer le dégagement au-dessus des longerons latéraux, tel que mentionné à l'instruction n° 6 (dégagement additionnel qui peut s'avérer nécessaire pour les manoeuvres hors route et/ou les pentes raides lors des virages).

$$\text{Hauteur de l'attelage} = A - B + 2 \text{ po}$$

La valeur de 2 po est une évaluation de la compression de la suspension causée par le poids du pivot d'attelage de la caravane. Cette compression peut mesurer entre 1 et 5 po selon la camionnette et la caravane utilisées.

$$D - C + 2 \text{ po} > 6 \text{ po}, \text{ tel que noté à l'instruction n° 6.}$$

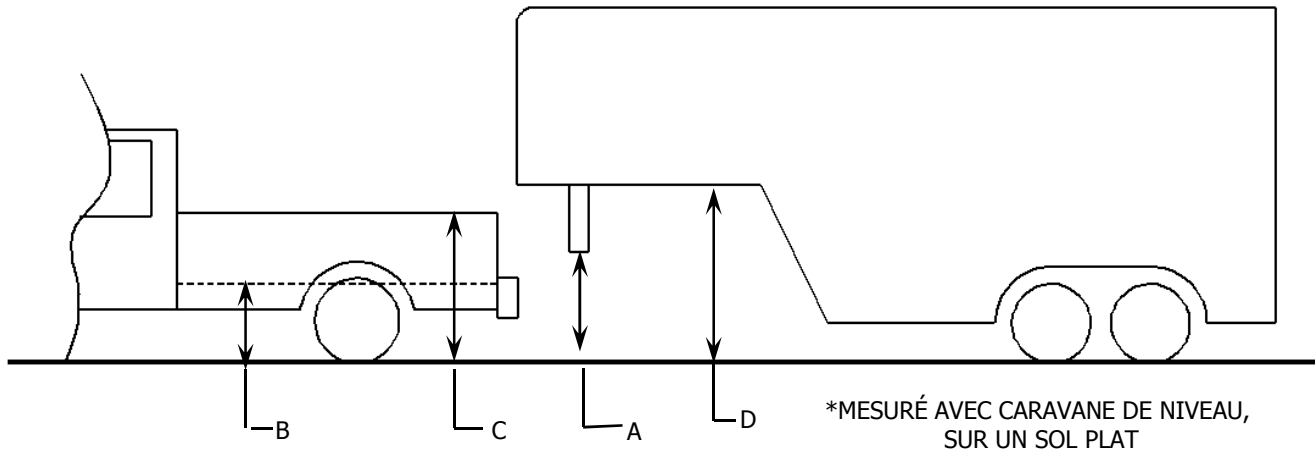


FIG. 6

⚠ AVERTISSEMENT :

- La connexion pour le câblage de la caravane doit être située sur le côté de la plateforme de la camionnette, entre le siège du conducteur et la roue arrière, afin d'empêcher les opérateurs de travailler entre le véhicule et la caravane.
- Éviter de placer une partie du corps sous la caravane ou entre la camionnette et la caravane. Un mouvement imprévu ou accidentel de la camionnette ou de la caravane peut causer des blessures sévères, voire la mort.
- Si l'on place une partie du corps sous la caravane ou entre le véhicule et la caravane, il **FAUT** exécuter **TOUTES** les étapes suivantes :
 - S'assurer que la transmission de la camionnette est en position de stationnement
 - S'assurer que le frein de secours est appliqué
 - Placer des cales à l'avant et l'arrière des pneus de la caravane
 - S'assurer que la béquille de la caravane repose sur un sol ferme

MONTAGE DE L'ATTELAGE COL-DE-CYGNE *REESE™ Elite® Series*

OUTILS

Lunettes de protection

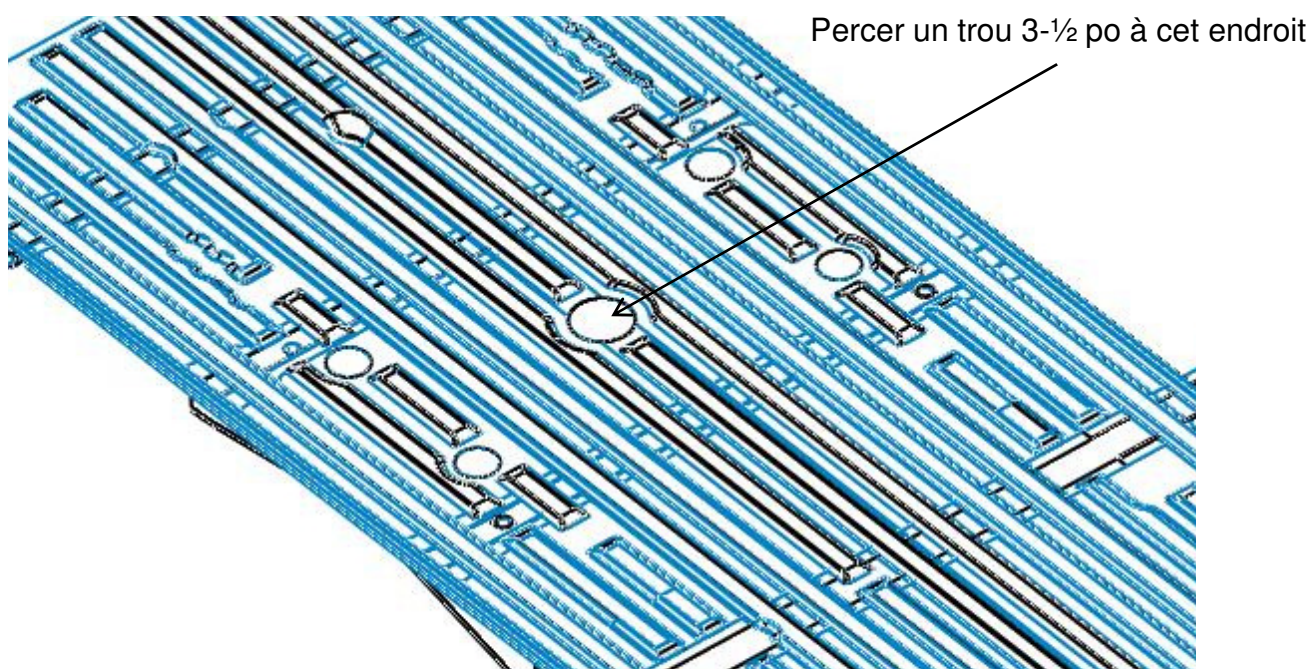
Clé à chocs

Clé polygonale ou clé ouverte ou douille de 1-1/8" po

Scie-cloche de 3 1/2 po

Clé dynamométrique

1. Vérifier la présence de tous les composants énumérés à la **Figure 1** dans toutes les boîtes et se familiariser avec leur terminologie.
2. Repérer la "fossette" dans la dépression au centre de la plateforme de la camionnette. À l'aide de la scie-cloche 3-1/2 po, percer un trou à l'emplacement indiqué à la Figure 7 ci-dessous.



Avant du véhicule

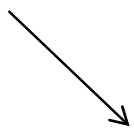


Fig. 7

3. Placer l'attelage col-de-cygne Elite Series sous la camionnette (comme illustré à la figure 8); glisser les boulons de carrosserie 3/4 po (2) en place dans les ouvertures des traverses.
4. Glisser la section centrale du col-de-cygne vers le haut dans les boulons, enfiler une rondelle et un écrou sur le boulon, puis visser sans trop serrer. Répétez cette procédure pour les trois autres boulons. **NE PAS SERRER LA BOULONNERIE À FOND POUR LE MOMENT.**

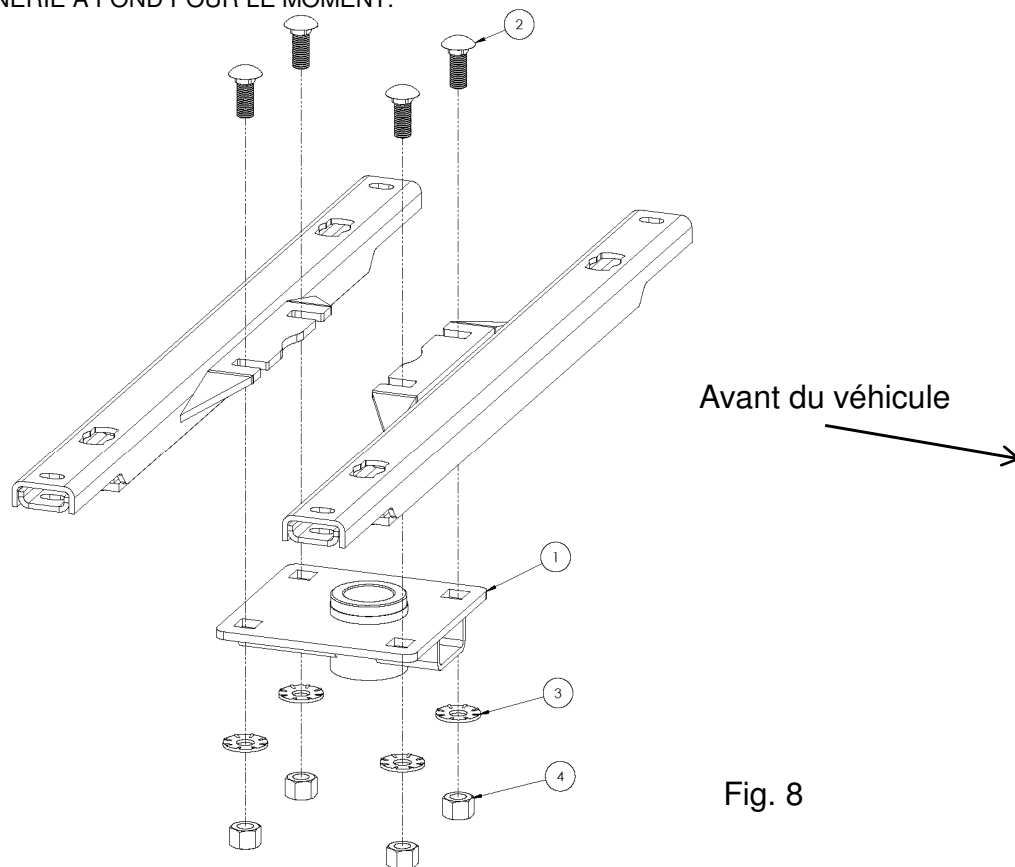


Fig. 8

5. Une fois l'attelage col-de-cygne *REESE® Elite™ Series* monté en laissant du jeu, repérer le collet dans le trou 3-1/2 po qui a été percé. Voir la figure 7.
6. Une fois le dessus du tube-récepteur du col-de-cygne situé dans le trou (voir figure 9), serrer la boulonnerie au couple de 180 lb-pi.

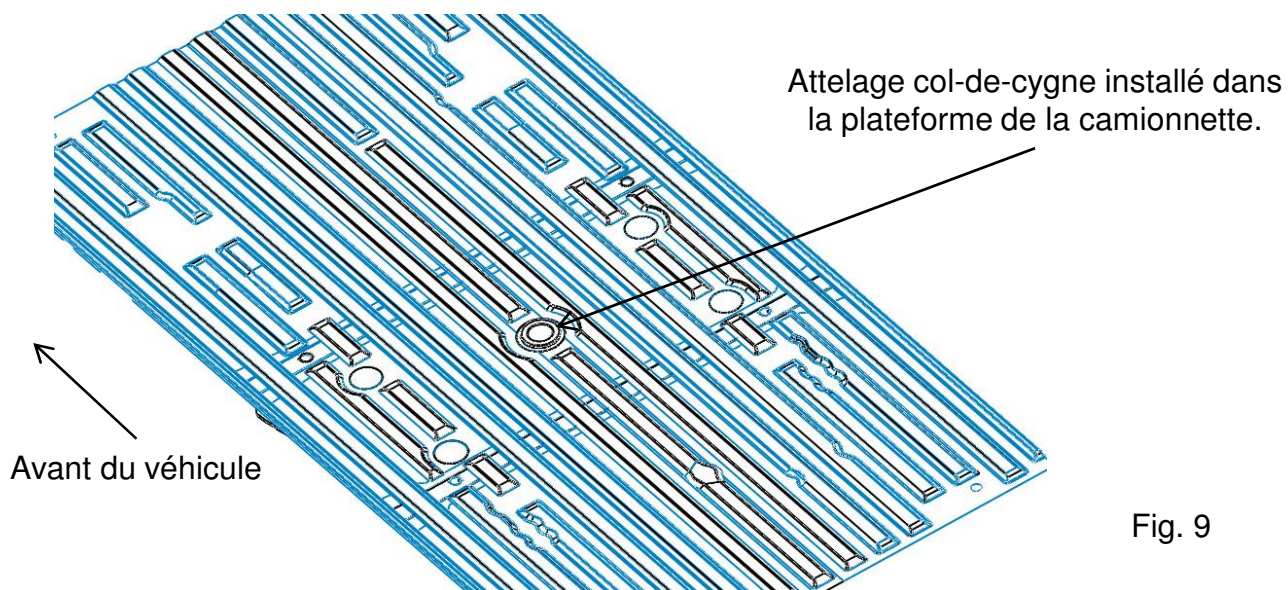


Fig. 9

SYSTÈME D'ATTELAGE col-de-cygne REESE® Elite™ Series

RENSEIGNEMENTS IMPORTANTS SUR LE REMORQUAGE

PROPRIÉTAIRES D'ÉQUIPEMENT DE REMORQUAGE : Assurez-vous que tous les utilisateurs de votre équipement liront et comprendront cette information avant le remorquage. Conservez ces renseignements pour consultation ultérieure. Ils vous seront utiles pour utiliser et entretenir correctement votre équipement de remorquage. Consultez les manuels du véhicule de remorquage, de la caravane et des autres composants de votre système de remorquage. Apprenez quelles sont les capacités et limites de chaque composant. LE POIDS BRUT DE LA caravane et la CHARGE VERTICALE constituent les deux éléments les plus importants à considérer. CES POIDS ET CHARGE NE DOIVENT JAMAIS DÉPASSER LA CAPACITÉ NOMINALE LA MOINS ÉLEVÉE DE N'IMPORTE QUEL COMPOSANT DE VOTRE SYSTÈME DE REMORQUAGE. LE POIDS BRUT DE LA caravane correspond au poids de la caravane plus la charge qu'elle transporte. Mesurez le POIDS BRUT DE LA caravane en plaçant la caravane pleinement chargée sur une balance à véhicule. La CHARGE VERTICALE correspond à la force exercée par en bas sur la boule de remorquage par le coupleur de la caravane. Utilisez une balance à véhicule pour mesurer la CHARGE VERTICALE, caravane pleinement chargée sur une surface de niveau et coupleur à hauteur de remorquage normale.

COUPLEURS DE caravane

Le coupleur doit être lisse, propre et légèrement lubrifié. Procédez aux ajustements selon les instructions du fabricant du coupleur.

CHAÎNES DE SÉCURITÉ

Attachez les chaînes correctement À CHAQUE FOIS QUE VOUS REMORQUEZ. Fixez-les fermement dans les maillons de chaîne de façon à ce qu'elles ne puissent se détacher pendant le transport. Laissez uniquement le jeu qu'il faut pour effectuer un virage complet. Un jeu trop important peut empêcher les chaînes de garder le contrôle lorsque d'autres connexions lâchent.

FEUX DE CARAVANE, SIGNAUX DE DIRECTION, CONNEXIONS ÉLECTRIQUES ET INTERRUPTEUR DE RUPTURE D'ATTELAGE

Effectuez ces connexions critiques À CHAQUE FOIS QUE VOUS REMORQUEZ, peu importe la distance à parcourir. Avant de prendre la route, vérifiez le fonctionnement du système, y compris la commande manuelle des freins électriques.

AUTRE ÉQUIPEMENT UTILE

LES RESSORTS PNEUMATIQUES, LES AMORTISSEURS PNEUMATIQUES, ou LES RESSORTS AUXILIAIRES sont utiles dans certaines applications. Un REFROIDISSEUR DE TRANSMISSION peut s'avérer nécessaire pour le remorquage lourd. Plusieurs États ou provinces exigent des MIROIRS DE REMORQUAGE des deux côtés.

GONFLAGE DES PNEUS

Vérifiez souvent la pression des pneus. Respectez les recommandations des fabricants de la caravane et du véhicule de remorquage.

VÉRIFIEZ VOTRE ÉQUIPEMENT/REMPLEZ LES PIÈCES USÉES

Vérifiez la boule, le coupleur, les chaînes et les autres connexions À CHAQUE FOIS QUE VOUS REMORQUEZ. Vérifiez de nouveau lors des haltes à la station-service ou à l'aire de repos.

AUCUN PASSAGER DANS LA CARAVANE !

Ne faites jamais monter une personne dans la caravane pendant un déplacement, sous aucune circonstance.

CHARGEMENT DE LA CARAVANE

Placez les objets lourds sur le plancher, à l'avant de l'essieu. Équilibrez la charge d'un côté à l'autre. Attachez les charges pour prévenir son déplacement. Ne placez JAMAIS de lourdes charges sur l'arrière de la caravane. PLACEZ LES LOURDES CHARGES SUR L'AVANT, MAIS N'EXCÉDEZ JAMAIS LE POIDS MAXIMAL AU TIMON SPÉCIFIÉ POUR L'ATTELAGE.

CONDUITE

Le poids additionnel de la caravane affecte l'accélération, le freinage et la manoeuvre. Calculez plus de temps pour les dépassements, les arrêts et les changements de voie. Une caravane à col-de-cygne requiert un rayon de virage important puisqu'elle a tendance à emprunter l'intérieur du virage. Les mauvaises bosses peuvent endommager le véhicule de remorquage, l'attelage et la caravane. Conduisez lentement sur les routes en mauvais état. ARRÊTEZ LE VÉHICULE ET PROCÉDEZ À UNE INSPECTION MINUTIEUSE SI UNE PARTIE QUELCONQUE DE VOTRE SYSTÈME DE REMORQUAGE HEURTE LA ROUTE. CORRIGEZ TOUT PROBLÈME AVANT DE POURSUIVRE LE TRAJET.

AVERTISSEMENT

N'EFFECTUEZ PAS DE MODIFICATIONS. Pour éviter la perte de contrôle, ne remorquez jamais une caravane attelée à l'arrière d'une autre. L'omission d'observer ces mises en garde et instructions peut entraîner des accidents de la route, des dommages matériels, des blessures graves, voire même le décès.

NOTES

GARANTIE LIMITÉE DE SEPT ANS

Cequent Performance Products, Inc. garantit, pendant une période de 7 ans à compter de la date d'achat, ses attelages à col-de-cygne *REFESE® Elite™ Series* contre les vices de matières et de fabrication (à l'exception de l'usure normale) apparus dans le cadre d'un usage et d'un entretien normaux, et ce à condition que le propriétaire soit l'acheteur d'origine et qu'un ensemble de montage Cequent Performance Products, Inc. ait été utilisé.

Cequent Performance Products, Inc. remplacera SANS FRAIS toute pièce qui s'avère défectueuse suite à un vice de matière ou de fabrication lorsqu'elle sera présentée à un concessionnaire Cequent Performance Products, Inc., à un entrepôt Cequent Performance Products, Inc. ou retournée à l'usine. PORT PAYÉ, à l'adresse ci-dessous. CETTE GARANTIE SE LIMITE AU REMPLACEMENT DES PIÈCES DÉFECTUEUSES SEULEMENT. ELLE NE COUVRE NI LES FRAIS DE MAIN-D'ŒUVRE, NI LES DOMMAGES SUBIS LORS DE L'INSTALLATION OU DU REMPLACEMENT, Y COMPRIS LES DOMMAGES ACCESSOIRES OU INDIRECTS.

Certains États ou provinces ne permettant pas d'exclure ou de restreindre les dommages accessoires ou indirects, il se peut que la restriction ou l'exclusion ci-dessus ne vous concerne pas.

Tout dommage à l'attelage col-de-cygne *REFESE® Elite™ Series* attribuable à une mauvaise utilisation, un usage abusif, la négligence, un accident, une installation inadéquate, ou à toute utilisation contraire aux instructions fournies par nous, ANNULERA LA GARANTIE.

Certains droits particuliers vous sont dévolus en vertu de la présente garantie et peuvent s'accompagner d'autres droits qui varient selon votre lieu de résidence. Dans l'éventualité d'un problème avec le service de la garantie ou le rendement du produit, il se peut que vous puissiez recourir à la cour des petites créances ou une cour d'une autre juridiction.

Cequent Performance Products, Inc.
Plymouth, MI. 48170

INSTRUCCIONES DE INSTALACIÓN

Cuello de ganso Reese® Elite™

Trabajo pesado Ford

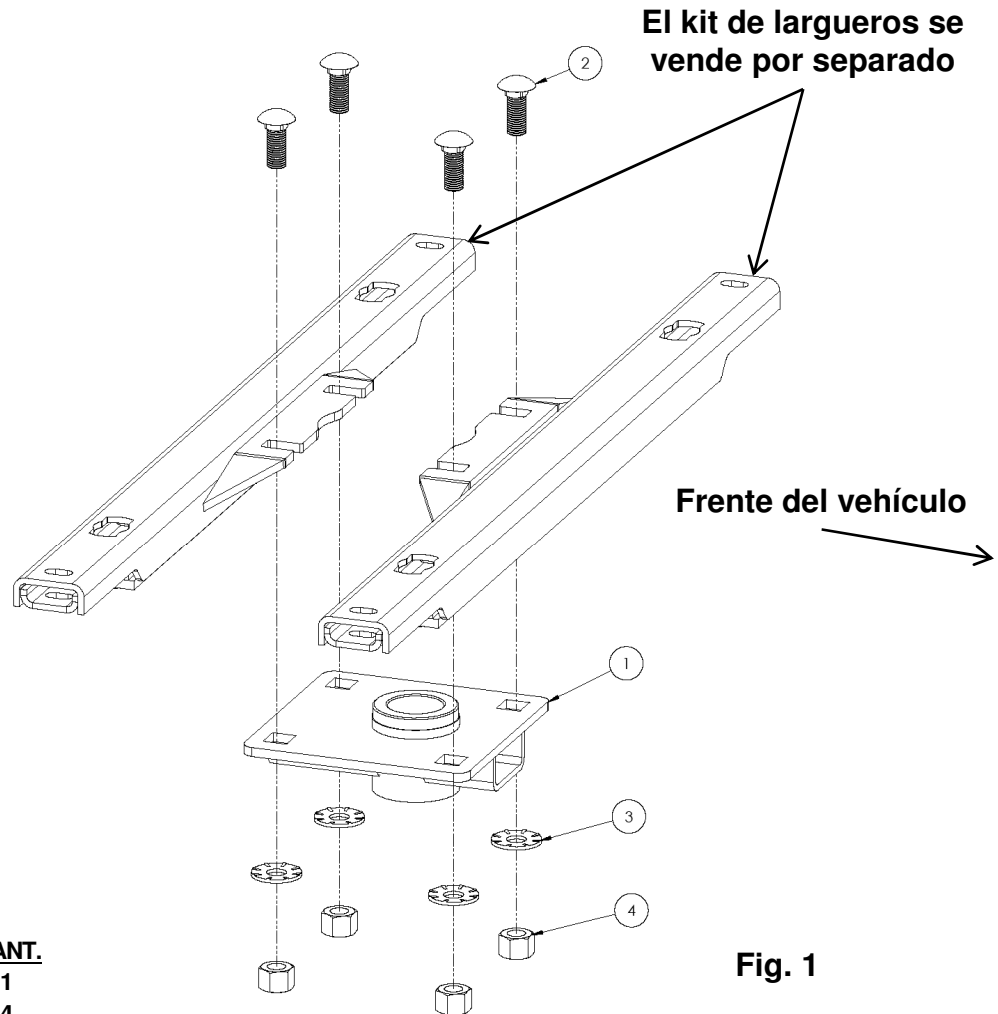
ESTE CUELLO DE GANSO SÓLO SE INSTALARÁ A UN KIT DE LARGUEROS PARA TRABAJO PESADO FORD

CONCESIONARIO/INSTALADOR:

- (1) Entregue este manual al usuario final.
- (2) Demuestre físicamente los procedimientos en este manual al usuario final.
- (3) Pida al usuario final que le demuestre que entiende los procedimientos.

USUARIO FINAL:

- (1) Lea y siga este manual cada vez que use este enganche.
- (2) Guarde este manual para referencia futura.
- (3) Pase copias del manual a cualquier otro usuario o propietario del enganche.



PARTE	CANT.
1. ENS. CUELLO DE GANSO	1
2. PERNOS CARRUAJE 3/4"	4
3. ARANDELAS CONICAS 3/4	4
4. TUERCA HEX. 3/4"	4

Fig. 1

Para asistencia con la instalación o ayuda técnica, llame al 1-888-521-0510

⚠ ADVERTENCIA:
¡No seguir estas instrucciones puede resultar en muerte o lesiones serias!

ÍNDICE

- | | |
|--|----------|
| 1. PAUTAS PARA COMBINAR EL VEHÍCULO DE REMOLCAR CON EL REMOLQUE | P. 18-20 |
| 2. INSTRUCCIONES DE ENSAMBLE | P. 21-22 |
| 3. INFORMACIÓN IMPORTANTE | P. 23 |
| 4. GARANTÍA LIMITADA DE 7 AÑOS DE CEQUENT PERFORMANCE PRODUCTS, Inc. | P. 24 |

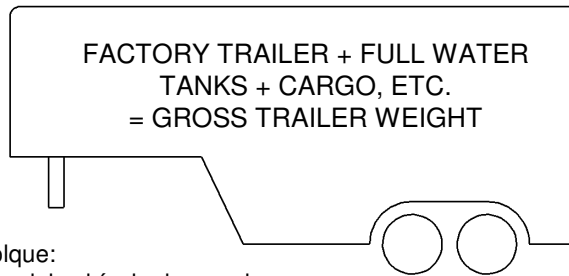
PAUTAS PARA COMBINAR EL VEHÍCULO DE REMOLCAR CON EL REMOLQUE

⚠ ADVERTENCIA:

No revisar o seguir las calificaciones del remolque podría resultar en daños al vehículo de remolcar o a la separación del remolque y el vehículo mientras se remolca.

- El remolque y sus contenidos combinados no deben superar la calificación de remolque del enganche y/o del remolque.
- El vehículo de remolcar debe tener una capacidad de remolque calificada por el fabricante igual o superior al peso bruto del remolque (peso seco del remolque más la carga útil del remolque). (Ver Fig. 2)
- El peso bruto del remolque no debe exceder 25,000 libras.
- El peso del pivote no debe superar 6,250 libras.
- (Ver Fig. 3). Si tiene dudas pida a un centro calificado que pese el pivote.

Fig. 2

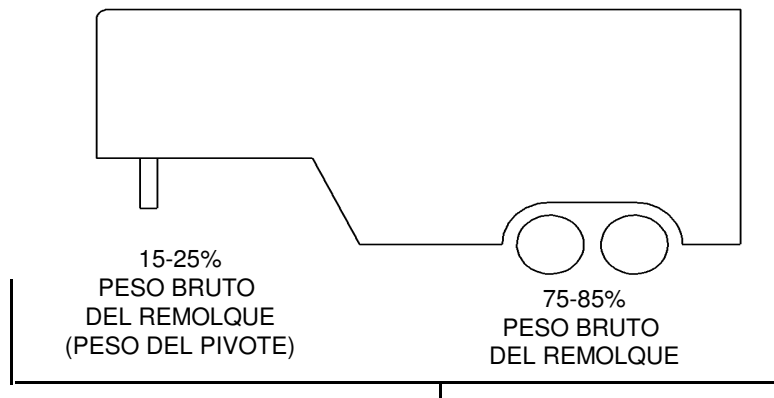


1. Revise las calificaciones de remolque:
 Calificación del vehículo de remolque: _____.
 Calificación del enganche *REESE™ Elite® Series*: _____.
 Peso bruto del remolque (Fig. 2): _____.

***El peso del remolque debe ser el inferior de estas calificaciones registradas para un remolque seguro**

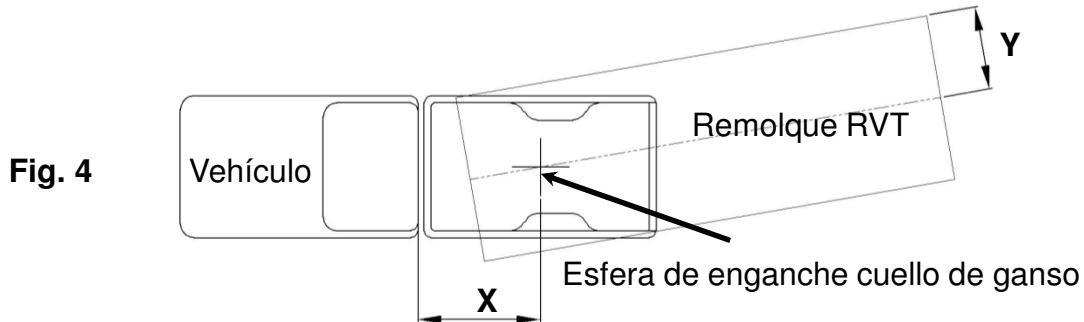
2. Los enganches *Cequent Performance Products, Inc.* están diseñados para uso con remolques de cuello de ganso únicamente. Las aplicaciones de enganche diferentes a los remolques de cuello de ganso recreacional deben ser aprobadas por escrito por el Departamento de Ingeniería de Cequent Performance Products, Inc.
 3. Use únicamente un kingpin SAE de 2 pulgadas con su enganche de cuello de ganso *REESE™ Elite® Series*.
 4. Aproximadamente 15%-25% del peso del remolque debe estar en el enganche (peso del pivote). Ver Fig. 3.

Fig. 3



5. Los vehículos pueden venir en muchas configuraciones diferentes. **Cequent Performance Products'** recomienda el uso de vehículos livianos de base larga (8 pies) para la mejor combinación en despeje de giro del camión - remolque

Regla de oro: La distancia desde la parte posterior de la cabina del vehículo hasta el centro del eje posterior del vehículo ("X" en Fig. 4), debe ser aproximadamente 4 pulgadas mayor que la mitad del ancho del remolque ("Y" en Fig.4)

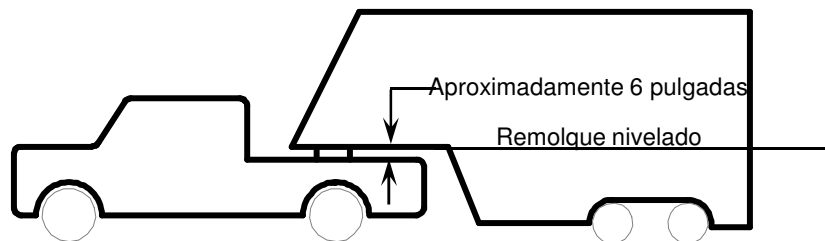


ADVERTENCIA:

¡No instale este enganche cuello de ganso REESE® Elite™ Series ni intente remolcar con un vehículo tipo "pick up" de base corta que sea inferior a 6 pies!

6. La altura del acoplador se debe ajustar de manera que el remolque esté aproximadamente nivelado a medida que se remolca. Permita aproximadamente 6 pulgadas de distancia entre la parte superior de las paredes del vehículo "pickup" y el lado inferior del frente del remolque para cabeceo y roldo del remolque (Ver Fig. 5). Permita más distancia entre las paredes del vehículo "pickup" y el remolque para uso fuera de la carretera.

Fig. 5



PRECAUCIÓN:

Las mediciones anteriores son pautas. Si las suyas están cerca a estos números, revise nuevamente las distancias. Si el vehículo y/o remolque tiene cualquier accesorio agregado cerca a la base (ej. protectores, desviadores de aire, efectos del suelo, largueros base, etc.), se deben hacer revisiones adicionales de distancia y dimensionamiento.

7. Determinación de la altura del enganche:
 Con el enganche nivelado en cualquier superficie nivelada mida desde el piso hasta el acoplador, Dimensión "A" en Fig. 6. Luego, mida desde la altura del interior de la base del vehículo hasta el suelo, Dimensión "B" en Fig. 6. Dimensiones "C" y "D" en Fig. 6 se pueden usar para determinar la cantidad de distancia sobre los largueros laterales, como se mencionó en la instrucción #6 (Podría ser necesario agregar distancia adicional para maniobras fuera de la carretera y/o inclinaciones pronunciadas mientras se gira).

$$\text{Altura del enganche} = A - B + 2''$$

El valor de 2" es un estimado de la compresión de suspensión debido al peso del king pin del remolque. Esta compresión podría oscilar entre 1"-5" dependiendo del vehículo que se use y el remolque que se esté remolcando.

$D - C + 2'' > 6''$ según se indicó en la instrucción #6.

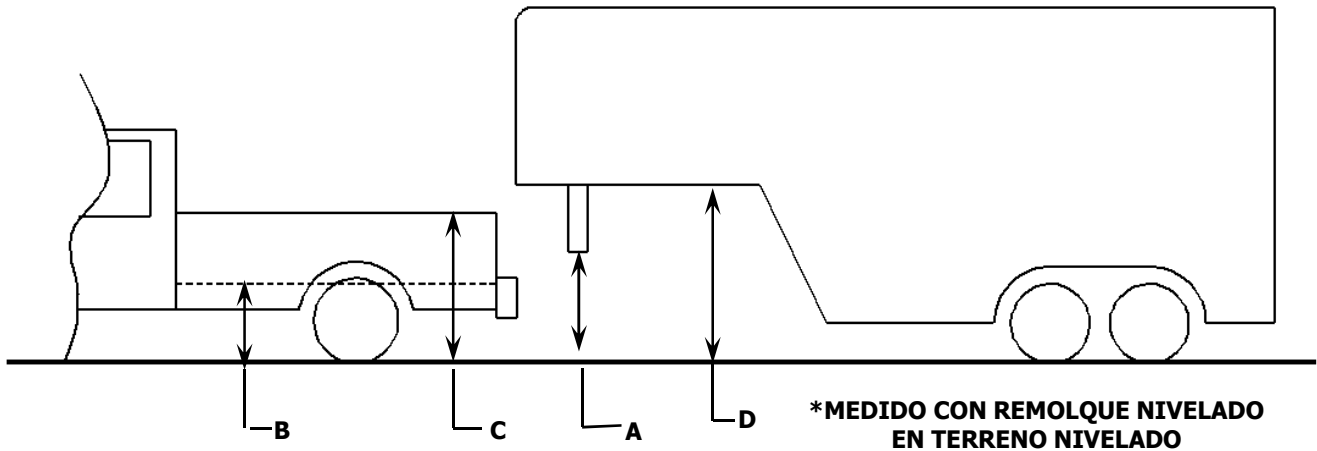


FIG. 6

⚠ ADVERTENCIA:

- La conexión para el cableado del remolque se debe localizar al lado de la base del vehículo entre el asiento del conductor y la rueda trasera para evitar que los operadores trabajen entre el vehículo y el remolque.
- Evite colocar cualquier parte del cuerpo debajo del remolque o entre el vehículo y el remolque. Un movimiento inesperado o accidental del vehículo o del remolque podría causar serias lesiones o la muerte.
- Si usted debe colocar cualquier parte de su cuerpo debajo del remolque o entre el remolque y el vehículo, **DEBE** completar **TODOS** los siguientes pasos:
 - Revise que la transmisión del vehículo esté en parqueo
 - Revise que el freno de emergencia esté activado
 - Bloquee por el frente y por detrás todas las ruedas del remolque
 - Revise que el tren de apoyo del remolque esté apoyando en terreno firme

ENSAMBLE CUELLO DE GANSO *REESE® Elite™ Series*

HERRAMIENTAS

Gafas de seguridad

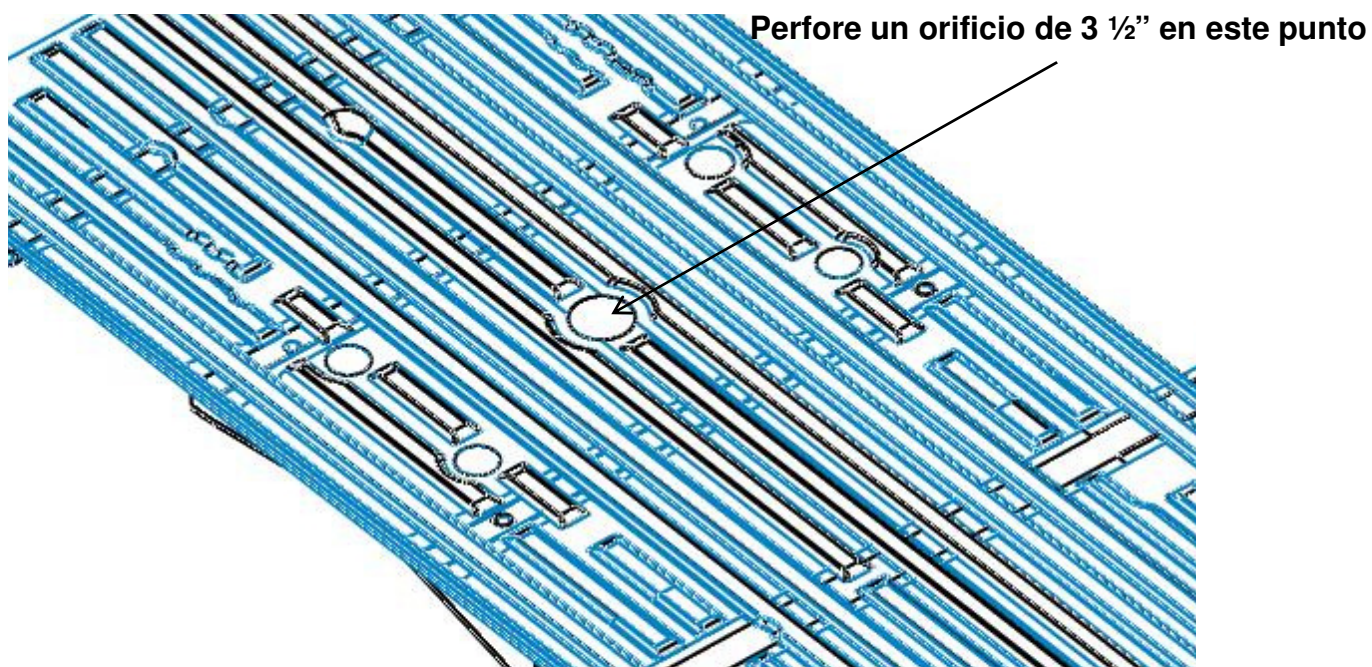
Llave de impacto

Llave de tubo de 1-1/8"

Sierra de copa de 3 1/2"

Llave de torsión

1. Revise todas las cajas de componentes que se enumeran en la **Figura 1** y familiarícese con la terminología de los componentes.
2. Localice la hendidura en la depresión en el centro de la base del vehículo. Con una sierra de copa de 3 1/2", corte un orificio en la ubicación que se indica en la Figura 7 abajo.



Frente del vehículo

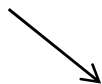


Fig 7

3. Coloque el enganche cuello de ganso REESE® Elite™ Series debajo del vehículo (como se muestra en figura 8) con los pernos de carruaje de 3/4" (2) deslícelos a su lugar a través de los orificios en el kit de largueros.
4. Deslice la sección central del cuello de ganso hacia arriba alrededor de los pernos, coloque una arandela y una tuerca en el perno, sin apretar arme las piezas. Repita este proceso para los 3 pernos restantes. **NO APRIETE LAS PIEZAS EN ESTE MOMENTO.**

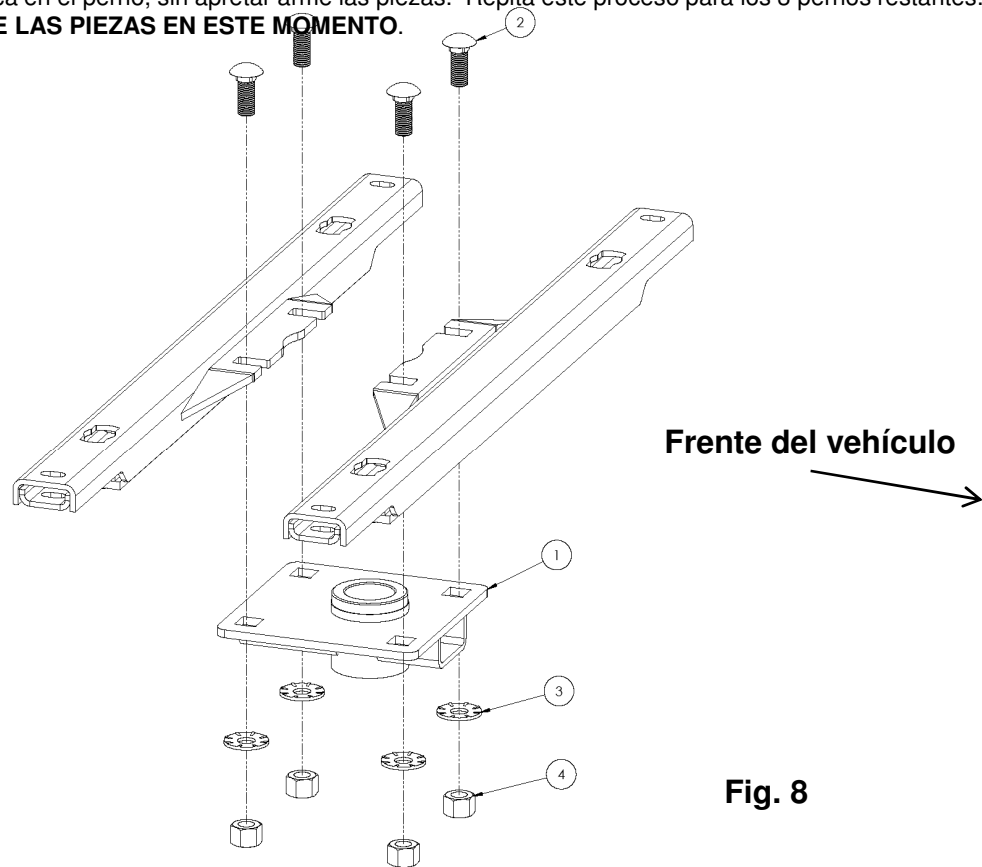


Fig. 8

5. Una vez que el enganche cuello de ganso REESE® Elite™ Series se haya instalado sin apretar, localice el collar en el orificio de 3 1/2" que se cortó. Ver Figura 7.
6. Una vez que la parte superior del tubo receptor del cuello de ganso se encuentre localizado en el orificio (Ver figura 9), entonces apriete las piezas a una torsión de 180 pies/lbs.

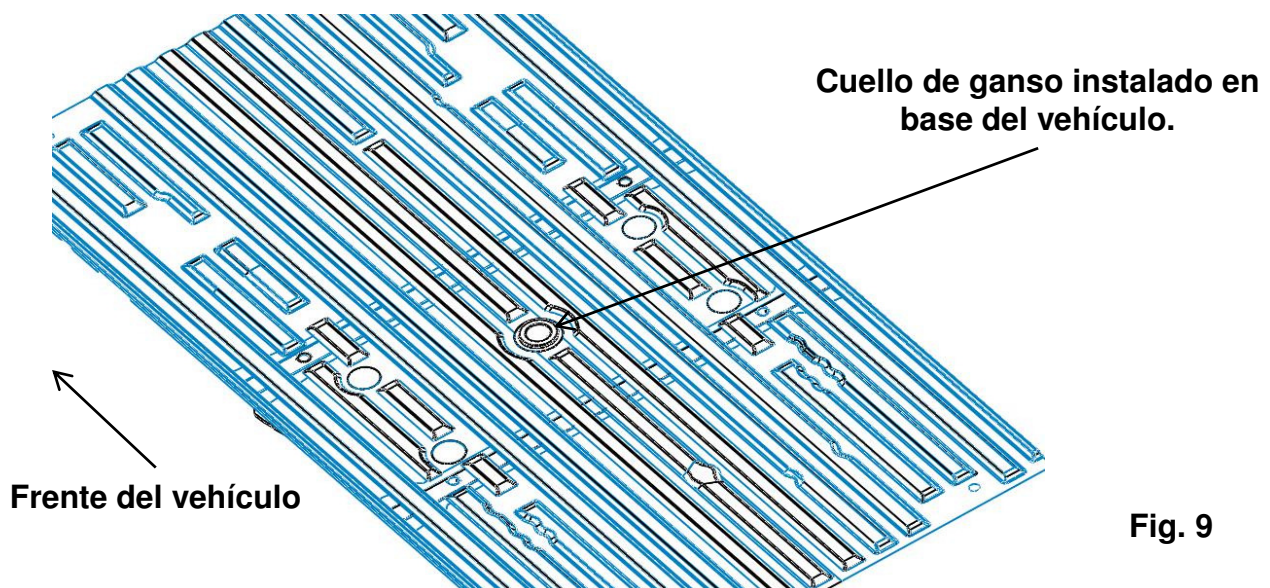


Fig. 9

SISTEMA DE ENGANCHE CUELLO DE GANSO *Reese® Elite™ Series*

INFORMACIÓN IMPORTANTE AL REMOLCAR

PROPIETARIOS DE EQUIPO DE REMOLQUE: Cerciórese de que todos los operadores de su equipo lean y entiendan esta información antes de remolcar. Guárdela para referencia. Esto le ayudará a usar y mantener correctamente su equipo de remolque. Consulte los manuales del propietario para el vehículo de remolcar y el remolque y otras partes de su sistema de remolque. Conozca las capacidades y limitaciones de cada parte. El PESO BRUTO DEL REMOLQUE y LA CARGA VERTICAL son los dos aspectos más importantes a considerar. **ESTOS PESOS NUNCA DEBEN SUPERAR LA CALIFICACIÓN MÁS BAJA DE CUALQUIER PARTE DE SU SISTEMA DE REMOLQUE.** El PESO BRUTO DEL REMOLQUE es el peso del remolque más la carga. Mida el PESO BRUTO DEL REMOLQUE colocando el remolque completamente cargado en una escala de vehículos. **LA CARGA VERTICAL** es la fuerza hacia abajo que el acoplador del remolque ejerce sobre la esfera. Use una escala de vehículos para medir la **CARGA VERTICAL** con el remolque completamente cargado sobre una superficie nivelada y el acoplador a una altura de remolque normal.

ACOPLADORES DEL REMOLQUE

El acoplador debe estar liso, limpio y ligeramente lubricado. Ajuste según las instrucciones del fabricante del acoplador.

CADENAS DE SEGURIDAD

Conecte de manera segura y correcta las cadenas de seguridad **TODAS LAS VECES QUE REMOLQUE.** Únalas de manera segura al enganche o vehículo de remolque de manera que no se aflojen. Deje suficiente extensión para permitir un giro completo. Demasiada extensión puede impedir que las cadenas mantengan control si se separan otras conexiones..

CONEXIONES DE LUCES DEL REMOLQUE, SEÑALES DIRECCIONALES, FRENOS ELÉCTRICOS E INTERRUPTOR DE DESENGANCHE

Haga estas conexiones críticas para la seguridad **TODAS LAS VECES QUE USTED REMOLQUE,** sin importar lo corto que sea el viaje. Revise la operación, incluido el control manual del freno eléctrico, antes de salir a la carretera.

OTROS EQUIPOS DE UTILIDAD

RESORTES DE AIRE, AMORTIGUADORES DE AIRE O RESORTES DE AYUDA son útiles para algunas aplicaciones de enganche. Podría ser necesario un **ENFRIADOR DE TRANSMISIÓN** para un remolque pesado. Muchos estados exigen **ESPEJOS DE REMOLQUE** en ambos lados.

AIRE DE LAS LLANTAS

Revise con frecuencia. Siga la recomendación del fabricante del vehículo y del remolque.

REVISE SU EQUIPO / REEMPLACE LAS PARTES GASTADAS

Revise la esfera, acoplador, cadenas, y todas las otras conexiones **CADA VEZ QUE REMOLQUE.** Vuelva a revisar durante las paradas de combustible y descanso.

¡NO LLEVE PASAJEROS EN LOS REMOLQUES!

NUNCA permita que haya personas en los remolques mientras remolca, bajo ninguna circunstancia.

CARGA DEL REMOLQUE

Coloque los objetos pesados en el piso, delante del eje. Balancee la carga de un lado a otro. Asegúrela para evitar movimiento. **NUNCA** cargue el remolque con más peso en la parte de atrás. **CARGUE EL REMOLQUE CON MÁS PESO EN EL FRENTE. PERO NO MÁS QUE LA CALIFICACIÓN DE PESO DE LA HORQUILLA DEL ENGANCHE.**

CONDUCCIÓN

El peso adicional de un remolque afecta la aceleración, el frenar y la manipulación. Permita tiempo extra para pasar, frenar y cambiar carriles. Un remolque cuello de ganso requiere un radio grande de giro a medida que el remolque se desvía hacia el interior de los giros. Los baches severos de la carretera pueden dañar su vehículo de remolque, enganche y remolque. Conduzca lentamente en carreteras ásperas. **PARE Y HAGA UNA INSPECCIÓN A FONDO SI ALGUNA PARTE DE SU SISTEMA DE REMOLQUE GOLPEA LA CARRETERA. CORRIJA CUALQUIER PROBLEMA ANTES DE CONTINUAR EL VIAJE.**

ADVERTENCIA

NO MODIFIQUE. No se debe remolcar un remolque detrás de otro, esto podría causar pérdida de control. No seguir las advertencias y las instrucciones podría resultar en lesiones personales de gravedad o en la muerte, choque de vehículos y/o daños a la propiedad.

NOTAS

GARANTÍA LIMITADA DE SIETE AÑOS

CEQUENT PERFORMANCE PRODUCTS, Inc. garantiza los enganches Cuello de Ganso *REESE® Elite™ Series* a partir de la fecha de compra contra cualquier defecto material y de mano de obra bajo condiciones normales de uso y servicio, se excluyen el desgaste normal, durante 7 años de propiedad al comprador original cuando se use un kit de montaje de *Cequent Performance Products, Inc*

CEQUENT PERFORMANCE PRODUCTS, Inc. reemplazará SIN COSTO cualquier parte que tenga un defecto material o de mano de obra cuando se presente a cualquier distribuidor de *Cequent Performance Products, Inc.* bodega de *Cequent Performance Products, Inc.* o se devuelva a la fábrica. CON CARGOS DE TRANSPORTE PREPAGADOS, a la dirección que aparece abajo. ESTA GARANTÍA ESTÁ LIMITADA AL REEMPLAZO DE PARTES DEFECTUOSAS ÚNICAMENTE. SE EXCLUYEN LOS CARGOS POR MANO DE OBRA Y/O DAÑOS EN LOS QUE SE INCURRA DURANTE LA INSTALACIÓN O EL REEMPLAZO, ASÍ COMO LOS DAÑOS INCIDENTALES O RESULTANTES DE LOS MISMOS.

Algunos estados no permiten la exclusión o la limitación de daños incidentales o resultantes, de manera que la limitación o exclusión anterior podría no corresponderle.

Cualquier daño al enganche cuello de ganso *REESE® Elite™ Series* como resultado del mal uso, abuso, negligencia, accidente, instalación incorrecta o el uso incorrecta de cualquier instrucción entregada por nosotros INVALIDARÁ LA GARANTÍA.

Esta garantía le concede derechos legales específicos y usted también podría tener otros derechos que varían de estado a estado. En el evento de un problema con el servicio o el desempeño de la garantía, usted también puede acudir a una corte de asuntos menores o a una corte distrital federal.

Cequent Performance Products, Inc.
Plymouth, MI. 48170