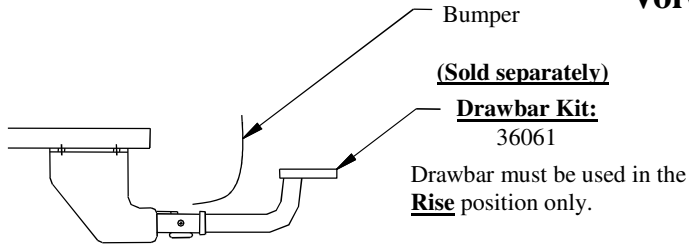


# Installation Instructions

Part Numbers:

**Volvo V70**  
**Volvo S60**

**36297**  
**06420**



**Do Not Exceed Lower of Towing Vehicle  
Manufacturer's Rating or**

**3500 LB, (1589 Kg) Max Gross Trailer Weight**

**300 LB, (136 Kg) Max Tongue Weight**

**Wiring Access Location: PC3, PC4**

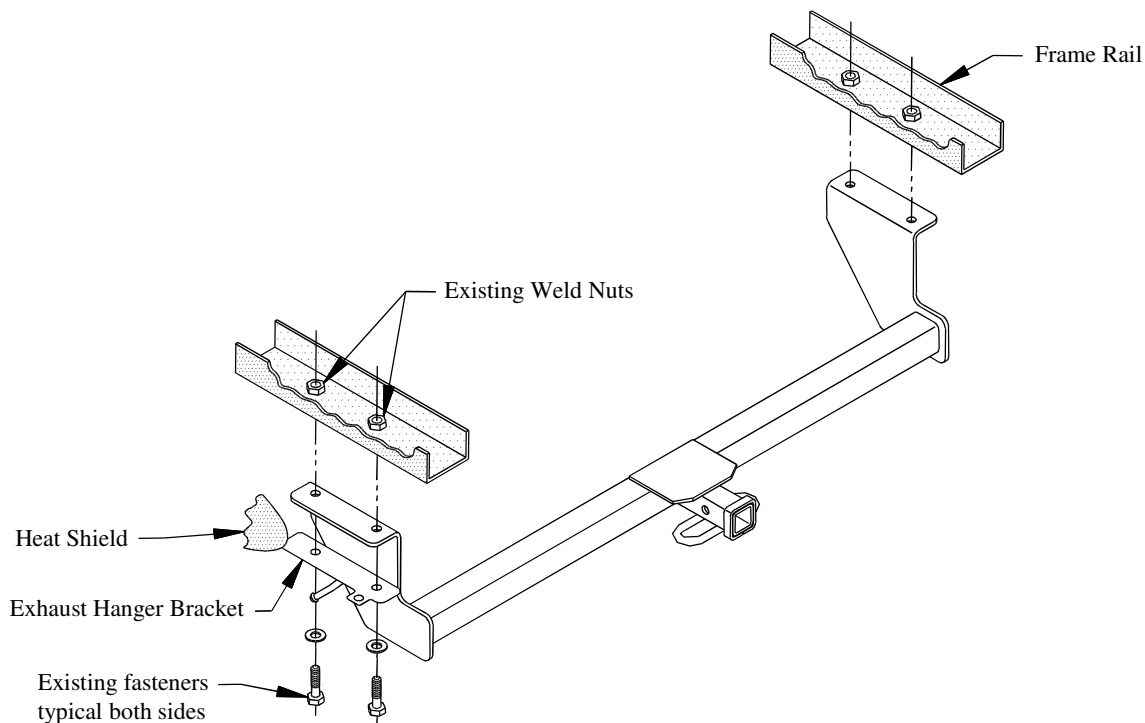
## Hitch Shown In Proper Position

### Equipment Required:

**Fastener Kit:** Uses Existing Fasteners

**Wrenches:** 17mm

**Drill Bits:** None



1. Remove tie-down bracket from passenger side frame rail.
2. Remove two (2) exhaust hanger bracket bolts from driver side frame rail.
3. Lower exhaust hanger bracket and heat shield.
4. Raise hitch into position and install between frame and exhaust hanger bracket using existing fasteners as shown above.
5. Return tie-down bracket to vehicle owner.

Tighten all M12 CL9.8 fasteners with torque wrench to 75 Lb.-Ft. (102 N\*M)

Note: check hitch frequently, making sure all fasteners and ball are properly tightened. If hitch is removed, plug all holes in trunk pan or other body panels to prevent entry of water and exhaust fumes. A hitch or ball which has been damaged should be removed and replaced. Observe safety precautions when working beneath a vehicle and wear eye protection. Do not cut access or attachment holes with a torch.

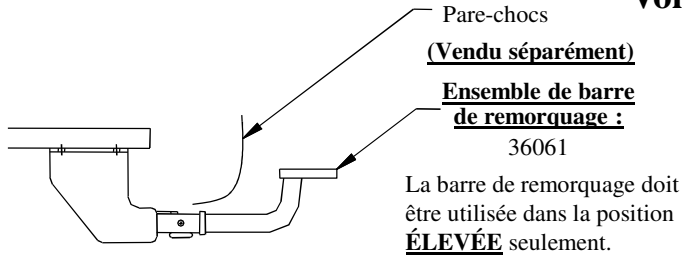
This product complies with safety specifications and requirements for connecting devices and towing systems of the state of New York, V.E.S.C. Regulation V-5 and SAE J684.

# Instructions d'installation

Numéros de pièce :

**Volvo V70**  
**Volvo S60**

**36297**  
**06420**



Ne pas excéder les spécifications du fabricant de véhicules de remorquage, ni :

**3 500 lb (1 589 kg)** Poids brut max. de la remorque

**300 lb (136 kg)** Poids max. au timon

Points d'accès au câblage : PC3, PC4

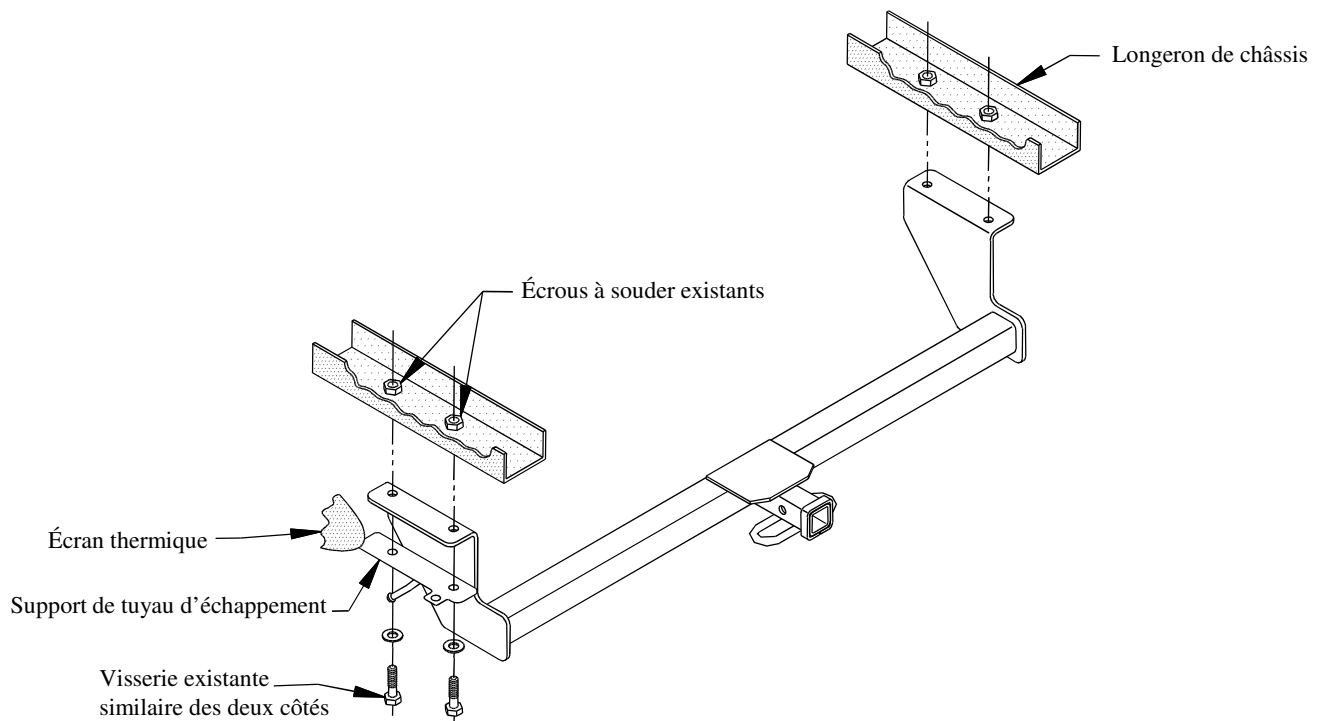
## Attelage montré dans la position appropriée

### Équipement requis :

**Visserie :** Utilisation de la visserie existante

**Clé :** 17 mm

**Mèche :** Aucune



1. Enlever le support d'arrimage du longeron de châssis côté passager.
2. Enlever les deux (2) boulons du support de tuyau d'échappement du longeron côté conducteur.
3. Abaisser le support de tuyau d'échappement et l'écran thermique.
4. À l'aide de la visserie existante, soulever l'attelage en position et l'installer entre le cadre et le support de tuyau d'échappement, comme illustré ci-dessus.
5. Remettre le support d'arrimage au propriétaire du véhicule.

Serrer toute la visserie M12 CL9.8 au couple de 75 lb-pi (102 N\*M).

Remarque : Vérifier l'attelage fréquemment, en s'assurant que toute la visserie et la bille sont serrées adéquatement. Si l'attelage est enlevé, boucher tous les trous percés dans le coffre ou la carrosserie afin de prévenir l'infiltration d'eau ou de gaz d'échappement. Un attelage ou bille endommagés doivent être enlevés et remplacés. Observer les mesures de sécurité appropriées en travaillant sous le véhicule et porter des lunettes de protection. Ne jamais utiliser une torche pour découper un accès ou un trou de fixation.

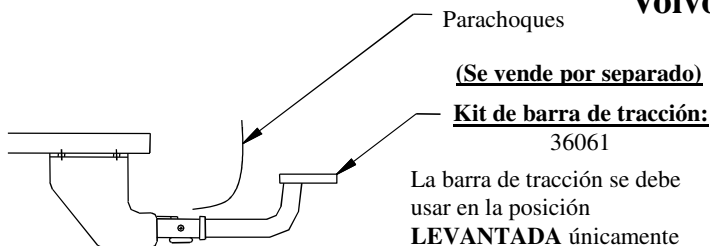
Ce produit est conforme aux normes V-5 et SAE J684 de la V.E.S.C. (État de New York) concernant les spécifications en matière de sécurité des systèmes d'attelage.

# Instrucciones de instalación

Números de partes:

**Volvo V70**  
**Volvo S60**

**36297**  
**06420**



No supere el valor inferior entre la calificación del fabricante del vehículo del remolque o

**3500 LB, (1589 Kg)** Peso máximo bruto del remolque

**300 LB, (136 Kg)** Peso máximo de la horquilla

Ubicación del acceso al cableado: PC3, PC4

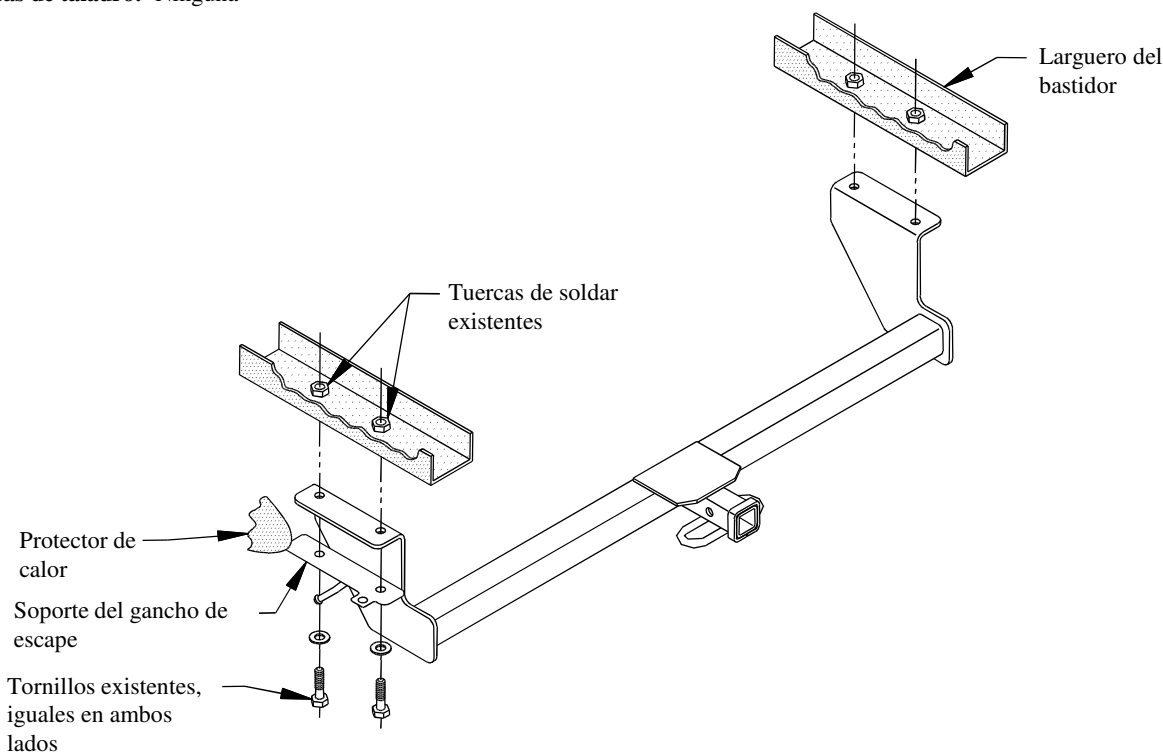
**El enganche se muestre en la posición correcta**

## Equipo necesario:

**Kit de tornillos:** Usa los tornillos existentes

**Llaves:** 17mm

**Brocas de taladro:** Ninguna



1. Retire el soporte de amarre del larguero del bastidor del lado del pasajero.
2. Quite dos (2) pernos del soporte del gancho de escape del larguero del bastidor del lado del pasajero.
3. Baje el soporte del gancho de escape y el protector de calor.
4. Levante el enganche a su posición e instale entre el bastidor y el soporte del gancho del escape usando los tornillos existentes como se muestra arriba.
5. Devuelva los soportes de amarre al propietario del vehículo.

Apriete todos los tornillos M12 CL9.8 con una llave de torsión a 75 Lb.-pies (102 N\*M)

Nota: Revise el enganche con frecuencia, verificando que todos los tornillos y la bola estén correctamente apretados. Si se quita el enganche tape todos los orificios en el colector del baúl u otros paneles de la carrocería para evitar la entrada del agua y los gases del escape. Se debe retirar y reemplazar un enganche o bola que se haya dañado. Observe las precauciones de seguridad al trabajar por debajo del vehículo y use protección visual. No corte los orificios de acceso o accesorios con soplete.

Este producto cumple con las especificaciones y requisitos de seguridad para conectar dispositivos y sistemas de remolque del estado de Nueva York, V.E.S.C. Regulación V-5 y SAE J684