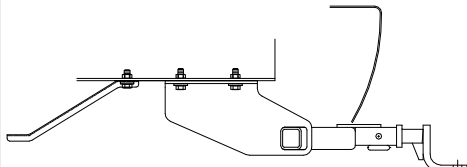


# Installation Instructions

## Jeep Liberty

Part Numbers:

**36451**  
**90168**  
**06529**



**(Sold separately)**

**Drawbar Kit:**  
36071

Drawbar must be used in the **Drop** position only.

**Do Not Exceed Lower of Towing Vehicle  
Manufacturer's Rating or**

**3500 LB (1589 Kg) Max Gross Trailer Weight**

**300 LB (136 Kg) Max Tongue Weight**

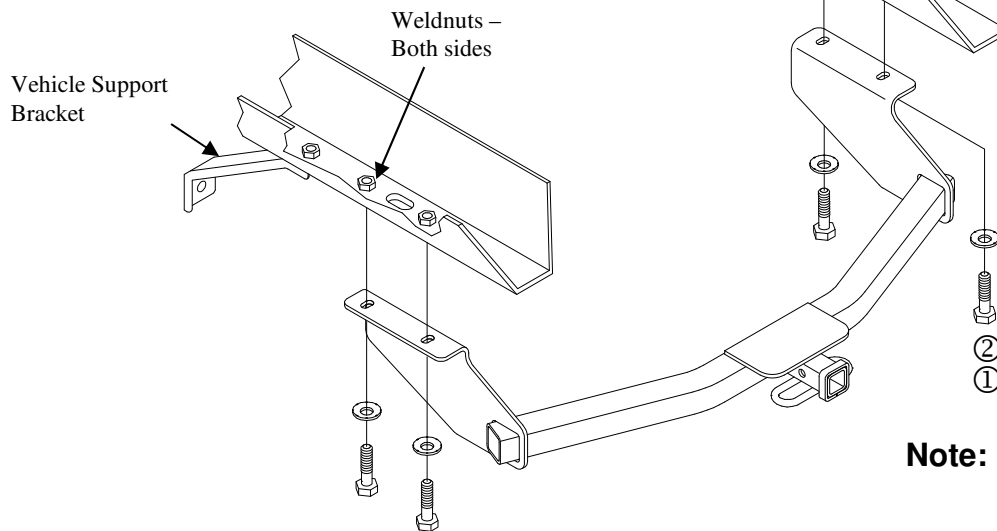
### Hitch Shown In Proper Position

#### Equipment Required:

**Fastener Kit:** 36451F

**Wrenches:** 19mm

**Drill Bits:** NONE



**Note: Fasteners typical  
both sides**

①	Qty. (4)	Hex Bolt M12 X 1.75 X 40mm CL 8.8	②	Qty. (4)	Conical Toothed Washer 1/2
---	----------	-----------------------------------	---	----------	----------------------------

1. Raise hitch into position.
2. Install fasteners as shown above.
3. Tighten all fasteners to 68 Lb-Ft (92 N\*M).

Tighten all M12 CL 8.8 fasteners with torque wrench to 68 Lb.-Ft. (92 N\*M)

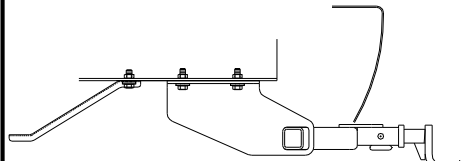
Note: check hitch frequently, making sure all fasteners and ball are properly tightened. If hitch is removed, plug all holes in trunk pan or other body panels to prevent entry of water and exhaust fumes. A hitch or ball which has been damaged should be removed and replaced. Observe safety precautions when working beneath a vehicle and wear eye protection. Do not cut access or attachment holes with a torch.

This product complies with safety specifications and requirements for connecting devices and towing systems of the state of New York, V.E.S.C. Regulation V-5 and SAE J684.

# Instructions d'installation Jeep Liberty

Numéros de pièces :

**36451**  
**90168**  
**06529**



(Vendu séparément)

Ensemble de barre  
de remorquage :

36071

La barre de remorquage doit être utilisée dans la position **Baisse** seulement.

Ne pas excéder les spécifications du fabricant de véhicules de remorquage, ni :

**3 500 lb (1589 kg)** Poids brut max. de la remorque

**300 lb (136 kg)** Poids max. au timon

Attelage montré dans la position appropriée

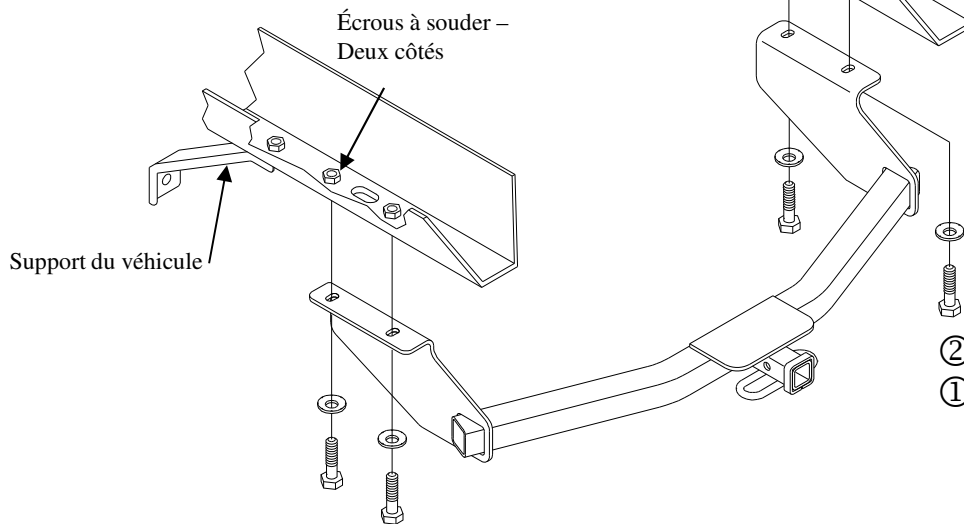
Équipement requis :

Visserie : 36451F

Clés : 19 mm

Mèches : AUCUNE

Points d'accès au câblage : SUV 1 et 2



**Remarque : Visserie  
similaire des deux côtés**

①	Qté (4)	Boulon hexagonal M12 X 1.75 X 40mm CL 8.8	②	Qté (4)	Rondelle conique dentée 1/2
---	---------	---	---	---------	-----------------------------

1. Soulever l'attelage en position.
2. Installer la visserie comme illustré ci-dessus.
3. Serrer toute la visserie au couple de 68 Lb-Ft (92 N\*M).

Serrer toute la visserie M12 CL 8.8 au couple de 68 Lb.-Ft. (92 N\*M)

Remarque : Vérifier l'attelage fréquemment, en s'assurant que toute la visserie et la bille sont serrées adéquatement. Si l'attelage est enlevé, boucher tous les trous percés dans le coffre ou la carrosserie afin de prévenir l'infiltration d'eau ou de gaz d'échappement. Un attelage ou bille endommagés doivent être enlevés et remplacés. Observer les mesures de sécurité appropriées en travaillant sous le véhicule et porter des lunettes de protection. Ne jamais utiliser une torche pour découper un accès ou un trou de fixation.

Ce produit est conforme aux normes V-5 et SAE J684 de la V.E.S.C. (État de New York) concernant les spécifications en matière de sécurité des systèmes d'attelage.

# Instrucciones de instalación Jeep Liberty

Números de partes:

**36451**  
**90168**  
**06529**

(Se vende por separado)

Kit de barra de tracción:  
36071

La barra de tracción se debe usar en la posición **Gota** únicamente

No supere el valor inferior entre la calificación del fabricante del vehículo del remolque o

**3500 LB (1589 Kg)** Peso máximo bruto del remolque  
**300 LB (136 Kg)** Peso máximo de la horquilla

Ubicación del acceso al cableado: SUV 1 y 2

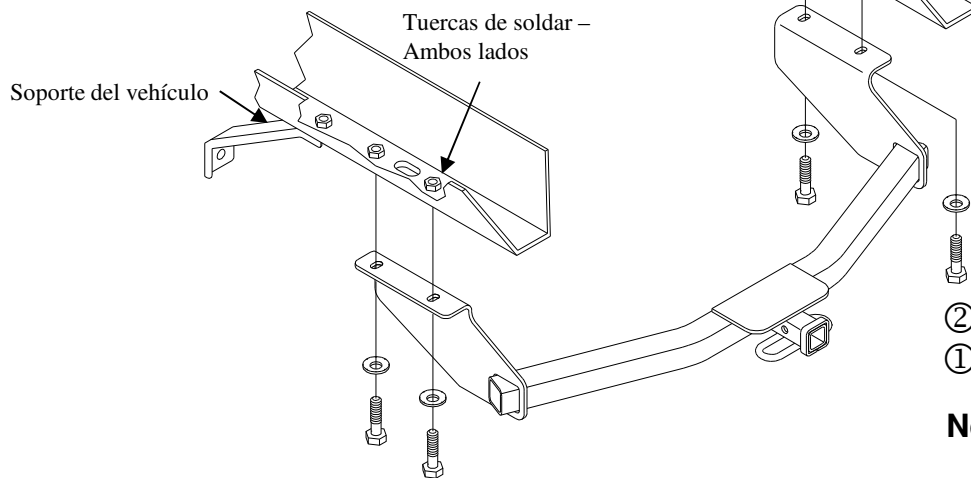
El enganche se muestra en la posición correcta

Equipo necesario:

Kit de tornillos: 36451F

Llaves: 19mm

Brocas de taladro: NINGUNA



**Nota: Tornillos iguales en ambos lados**

①	Cant. (4)	Perno hexagonal M12 X 1.75 X 40mm CL 8.8	②	Cant. (4)	Arandela cónica dentada 1/2
---	-----------	--	---	-----------	-----------------------------

1. Levante el enganche a su posición.
2. Instale los tornillos como se muestra arriba.
3. Apriete todos los tornillos a 68 Lb-Ft (92 N\*M).

Apriete todos los tornillos M12 CL 8.8 con una llave de torsión a 68 Lb.-Ft. (92 N\*M)

Nota: Revise el enganche con frecuencia, verificando que todos los tornillos y la bola estén correctamente apretados. Si se quita el enganche tape todos los orificios en el colector del baúl u otros paneles de la carrocería para evitar la entrada del agua y los gases del escape. Se debe retirar y reemplazar un enganche o bola que se haya dañado. Observe las precauciones de seguridad al trabajar por debajo del vehículo y use protección visual. No corte los orificios de acceso o accesorios con soplete.

Este producto cumple con las especificaciones y requisitos de seguridad para conectar dispositivos y sistemas de remolque del estado de Nueva York, V.E.S.C. Regulación V-5 y SAE J684