

Installation Instructions

Part Numbers:

Subaru Legacy and OutBack

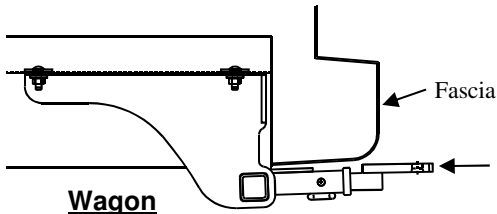
36493

All models

06669

(Sold separately)

90208

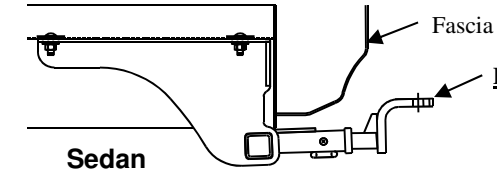


Wagon

Drawbar Kit-Wagon

36051

Supplied with hitch



Sedan

Drawbar Kit - Sedan

36071

Sold separately

**Do Not Exceed Lower of Towing Vehicle
Manufacturer's Rating or**

| Hitch type | Max Gross Trailer WT (LB) | Max Tongue WT (LB) |
|----------------------------|---------------------------|----------------------|
| Weight Carrying Ball Mount | 3500 (1589 Kg.) | 300 (136 Kg.) |

Hitch Shown In Proper Position

Equipment Required: Tin snips, Spray lubricant

Fastener Kit: 36493F

Wrenches: 10mm, 11/16"

Drill Bits: 1-1/8" Hole Saw

Drawbar must be used in the **Rise** position only.

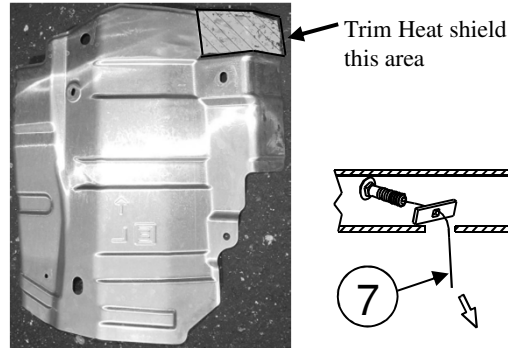


Figure 2.

Figure 3.

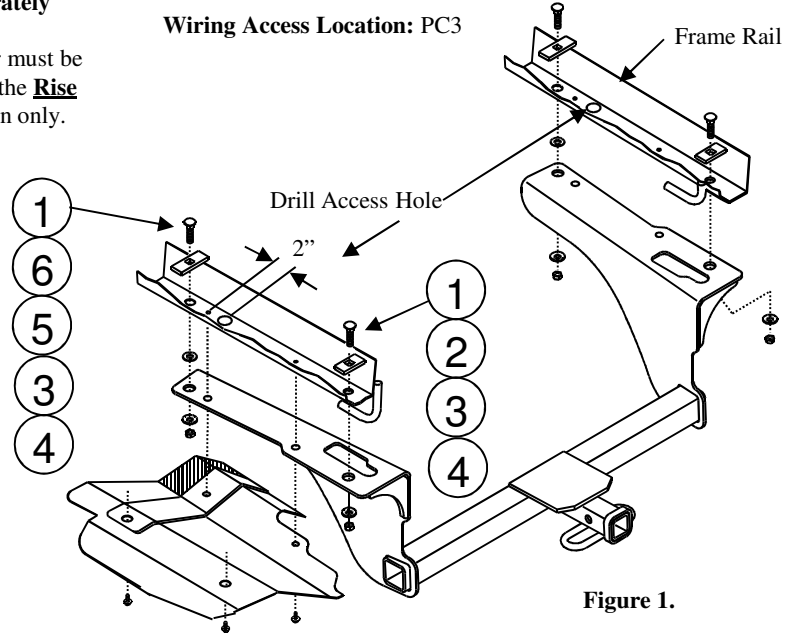


Figure 1.

| | | | | | |
|---|----------|----------------------------------|---|----------|---------------------|
| ① | Qty. (4) | Carriage Bolt 7/16-14 x 1.50 GR5 | ⑤ | Qty. (2) | Flat washer, 7/16 |
| ② | Qty. (2) | Spacer 3/16" x 1 x 2 | ⑥ | Qty. (2) | Spacer 1/4" x 1 x 3 |
| ③ | Qty. (4) | Conical Toothed Washer 7/16" | ⑦ | Qty. (4) | Fish wire, 7/16 |
| ④ | Qty. (4) | Hex Nut 7/16-14 | | | |

- Temporarily lower exhaust system by removing the two rubber isolators from muffler hangers and one below rear axle.
Notes: Spray hangers for ease of removal. Typical both sides for models with dual exhaust system.
- Temporarily lower heat shields by removing four (4) M6 bolts. Save bolts to re-install heat shields.
- Remove rubber plugs from holes in bottom of frame.
- Drill a 1-1/8" access hole in bottom of frame approximately 2" from forward heat shield attachment, see figure 1.
- Fish-wire carriage bolt and 1 x 2 block through access hole and down through rear hole in bottom of frame.
- Fish-wire carriage bolt and 1 x 3 block through access hole down through forward hole in bottom of frame.
Note: Leave fish-wires attached to bolts and feed end of wires through holes in hitch.
- Raise hitch into position aligning the holes in the hitch over the carriage bolts. Be careful not to push bolts back up into frame.
- Loosely install the conical toothed washers & hex nuts onto rear carriage bolts.
- Place flat washer (item 5) on forward carriage bolt between frame and hitch bracket.
- Install the conical toothed washers & hex nuts onto forward carriage bolts. Tighten fasteners to specifications below.
- Trim heat shields around area near forward attachment bolt so that the heat shield sits flat against the hitch bracket.
- Re-attach heat shields on top of hitch brackets using the four (4) M6 bolts.
- Raise exhaust system back into position, re-attaching rubber isolators including under axle.

Tighten all 7/16 GR5 fasteners with torque wrench to 50 Lb.-Ft. (68 N*M)

Note: check hitch frequently, making sure all fasteners and ball are properly tightened. If hitch is removed, plug all holes in trunk pan or other body panels to prevent entry of water and exhaust fumes. A hitch or ball which has been damaged should be removed and replaced. Observe safety precautions when working beneath a vehicle and wear eye protection. Do not cut access or attachment holes with a torch.

This product complies with safety specifications and requirements for connecting devices and towing systems of the state of New York, V.E.S.C. Regulation V-5 and SAE J684.

Instructions d'installation

Numéros de pièces :

Subaru Legacy and OutBack

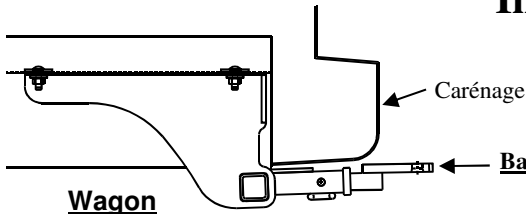
36493

Tous les modèles

06669

(Vendu séparément)

90208



Wagon

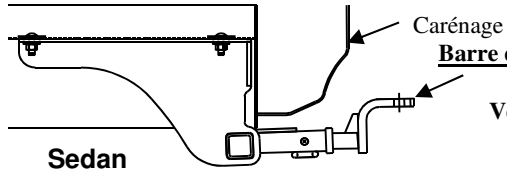
Barre de remorquage -Wagon

36051

Fournie avec l'attelage

Ne pas excéder les spécifications de poids du fabricant du véhicule de remorquage, ni :

| Type d'attelage | Poids brut max. de la remorque (lb) | Poids max. au timon (lb) |
|---|-------------------------------------|--------------------------|
| Capacité de charge Montage sur boule | 3 500 (1 589 kg) | 300 (136 kg) |



Sedan

Barre de remorquage - Sedan

36071

Vendue séparément

Point d'accès au câblage : PC3

Attelage montré dans la position appropriée

Utiliser la barre de remorquage en position **élevée** seulement.

Équipement requis : Cisaille, lubrifiant vaporisateur

Visserie : 36493F

Clés : 10 mm, 11/16"

Mèches : Scie-cloche 1-1/8"

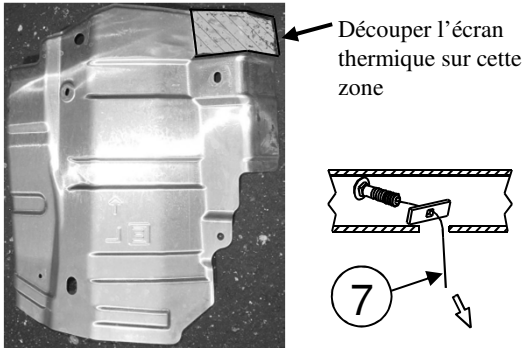


Figure 2.

Figure 3.

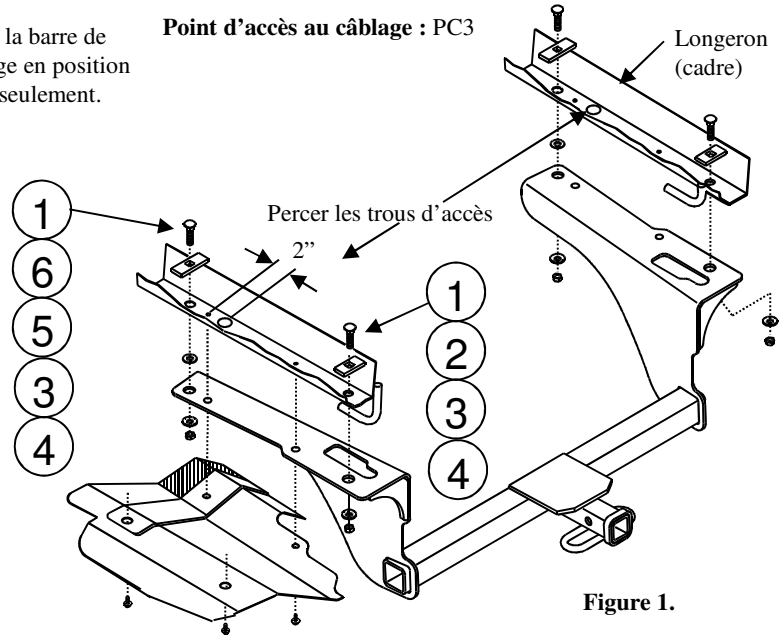


Figure 1.

| | | | | | |
|---|---------|--|---|---------|-----------------------|
| ① | Qté (4) | Boulon de carrosserie 7/16-14 x 1.50 GR5 | ⑤ | Qté (2) | Rondelle plate, 7/16 |
| ② | Qté (2) | Espaceur 3/16" x 1 x 2 | ⑥ | Qté (2) | Espaceur 1/4" x 1 x 3 |
| ③ | Qté (4) | Rondelle conique dentée 7/16" | ⑦ | Qté (4) | Fil de tirage, 7/16 |
| ④ | Qté (4) | Écrou hexagonal 7/16-14 | | | |

1. Abaisser temporairement le système d'échappement en enlevant les deux isolateurs en caoutchouc des supports de silencieux et un isolateur au-dessous de l'essieu arrière.
Remarques : Vaporiser les supports pour faciliter leur retrait. Similaire des deux côtés pour les modèles équipés d'un échappement double.
2. Abaisser temporairement les écrans thermiques en ôtant quatre (4) boulons M6. Conserver les boulons en vue de la réinstallation des écrans thermiques.
3. Ôter les bouchons en caoutchouc des trous dans le bas du cadre.
4. Percer un trou d'accès de 1-1/8 po dans le bas du cadre, à environ 2 po du point de fixation avant de l'écran thermique (voir figure 1).
5. À l'aide d'un fil de tirage, faire passer un boulon de carrosserie et un bloc 1 x 2 dans le trou d'accès, puis vers le bas dans le trou **le plus à l'arrière** du bas du cadre.
6. À l'aide d'un fil de tirage, faire passer un boulon de carrosserie et un bloc 1 x 3 dans le trou d'accès, puis vers le bas dans le trou **le plus à l'avant** du bas du cadre.
Remarque : Laisser les fils de tirage attachés aux boulons et insérer l'extrémité des fils dans les trous de l'attelage.
7. Soulever l'attelage en position en alignant les trous de l'attelage sur les boulons de carrosserie. Veiller à ne pas repousser les boulons dans le cadre.
8. Installer sans trop serrer les rondelles coniques dentées et les écrous hexagonaux sur les boulons de carrosserie **les plus à l'arrière**.
9. Placer la rondelle plate (article 5) sur le boulon de carrosserie avant, entre le cadre et le support d'attelage.
10. Installer les rondelles coniques dentées et les écrous hexagonaux sur les boulons de carrosserie avant. Serrer la visserie selon les spécifications de couple ci-dessous.
11. Découper les écrans thermique dans la zone autour du boulon avant, de façon que l'écran thermique puisse reposer à plat contre le support d'attelage.
12. Réinstaller les écrans thermiques sur le dessus des supports d'attelage à l'aide de quatre (4) boulons M6.
13. Soulever le système d'échappement pour le remettre en position et réinstaller les isolateurs en caoutchouc sans oublier celui en dessous de l'essieu.

Serrer toute la visserie 7/16 GR5 au couple de 50 lb-pi (68 N*M).

Remarque : Vérifier l'attelage fréquemment, en s'assurant que toute la visserie et la boule sont serrées adéquatement. Si l'attelage est enlevé, boucher tous les trous percés dans le coffre ou la carrosserie afin de prévenir l'infiltration d'eau ou de gaz d'échappement. Un attelage ou boule endommagés doivent être enlevés et remplacés. Observer les mesures de sécurité appropriées en travaillant sous le véhicule et porter des lunettes de protection. Ne jamais utiliser une torche pour découper un accès ou un trou de fixation. Ce produit est conforme aux normes V-5 et SAE J684 de la V.E.S.C. (État de New York) concernant les spécifications en matière de sécurité des systèmes d'attelage.

Instrucciones de instalación

Números de partes:

Subaru Legacy y OutBack

36493

Todos los modelos

06669

(Se vende por separado)

90208

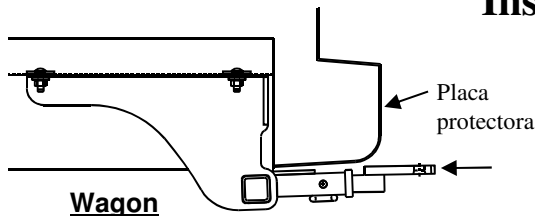
Kit de barra de tracción-Wagon

36051

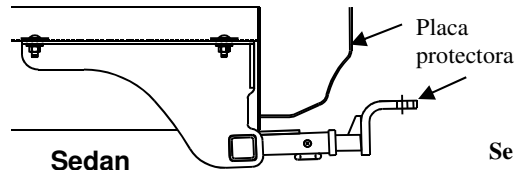
No supere el valor inferior entre la calificación del fabricante del vehículo de remolque o

Se entrega con el enganche.

| Tipo de enganche | Peso máximo bruto del remolque (LB) | Peso máximo de la horquilla (LB) |
|-----------------------------------|-------------------------------------|----------------------------------|
| Carga de peso Montaje esférico | 3500 (1589 Kg.) | 300 (136 Kg.) |



Wagon



Sedan

Kit de barra de tracción-Sedan

36071

Se venden por separado

Ubicación del acceso al cableado: PC3

El enganche se muestra en la posición correcta

La barra de tracción se debe usar en la posición

LEVANTADA

únicamente.

Equipo necesario: Tijeras para metal, lubricante en aerosol

Kit de tornillos: 36493F

Llaves: 10mm, 11/16"

Brocas de taladro: Sierra de copa 1-1/8"

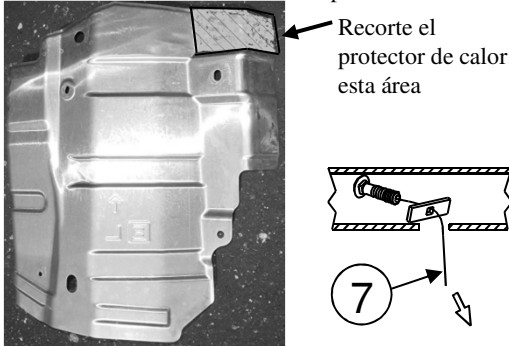


Figura 2.

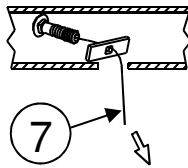


Figura 3.

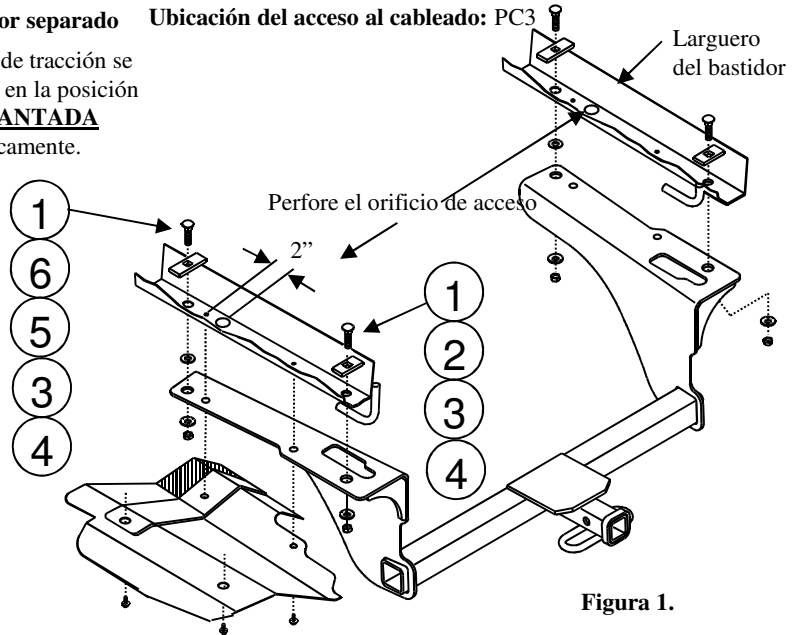


Figura 1.

| | | | | | |
|---|-----------|--------------------------------------|---|-----------|--------------------------|
| ① | Cant. (4) | Perno de carruaje 7/16-14 X 1.50 GR5 | ⑤ | Cant. (2) | Arandela plana, 7/16" |
| ② | Cant. (2) | Espaciador, 3/16" x 1 x 2 | ⑥ | Cant. (2) | Espaciador, 1/4" x 1 x 3 |
| ③ | Cant. (4) | Arandela cónica dentada - 7/16" | ⑦ | Cant. (4) | Cable de insertar, 7/16" |
| ④ | Cant. (4) | Tuerca hexagonal, 7/16-14 | | | |

- Baje el sistema de escape temporalmente quitando los dos aislantes de goma de los ganchos del silenciador y uno debajo el eje posterior.
NOTAS: Rocíe los ganchos para facilitar la remoción. Igual en ambos lados para modelos con sistema de escape doble.
- Baje temporalmente los protectores de calor quitando cuatro (4) pernos M6. Guarde los pernos para volver a instalar los protectores de calor.
- Retire los tapones de goma de los orificios en la base del bastidor.
- Perfore un orificio de acceso de 1-1/8" en la base del bastidor aproximadamente 2" desde el accesorio del protector de calor delantero, ver figura 1.
- Inserte el perno de carruaje y el bloque 1 x 2 a través del orificio de acceso y a través del orificio más posterior en la base del bastidor.
- Inserte el perno de carruaje y el bloque 1 x 3 a través del orificio de acceso y a través del orificio más delantero en la base del bastidor.
Nota: Deje los cables de insertar instalados en los pernos e introduzca el extremo de los cables a través de los orificios en el enganche.
- Levante el enganche a su posición alineando los orificios en el enganche sobre los pernos de carruaje. Tenga cuidado de no empujar los pernos de nuevo hacia el bastidor.
- Sin apretar instale las arandelas cónicas dentadas y las tuercas hexagonales en los pernos de carruaje más posteriores.
- Coloque la arandela plana (pieza 5) sobre el perno de carruaje delantero entre el bastidor y el soporte del enganche.
- Instale las arandelas cónicas dentadas y las tuercas hexagonales en los pernos de carruaje delanteros. Apriete los tornillos según las siguientes especificaciones.
- Recorte los protectores de calor en el área alrededor de los pernos de instalación delantera de manera que el protector de calor quede plano contra el soporte del enganche.
- Vuelva a instalar los protectores de calor sobre los soportes del enganche usando los cuatro (4) pernos M6.
- Levante el sistema de escape de nuevo a su posición, volviendo a instalar los aislantes de goma incluidos debajo del eje.

Apriete todos los tornillos 7/16 GR5 con una llave de torsión a 50 Lb.-pies (68 N*M)

Nota: Revise el enganche con frecuencia, verificando que todos los tornillos y la bola estén correctamente apretados. Si se quita el enganche tape todos los orificios en el colector del baúl u otros paneles de la carrocería para evitar la entrada del agua y los gases del escape. Se debe retirar y reemplazar un enganche o bola que se haya dañado. Observe las precauciones de seguridad al trabajar por debajo del vehículo y use protección visual. No corte los orificios de acceso o accesorios con soplete.

Este producto cumple con las especificaciones y requisitos de seguridad para conectar dispositivos y sistemas de remolque del estado de Nueva York, V.E.S.C. Regulación V-5 y SAE J684.