

# Installation Instructions

## PART NUMBERS: 36644, 06813, CQT36644



# ⚠ WARNING

**To prevent SERIOUS INJURY, DEATH or PROPERTY DAMAGE:**

- **ALWAYS read, understand and follow warnings and instructions for your hitch BEFORE installation. Keep for future reference.**
- **DO NOT cut, weld or modify this receiver.**
- **CHECK all fasteners are tight and your hitch is securely mounted to your vehicle periodically.**
- **ALWAYS read, understand and follow all warnings and instructions for your vehicle and for other accessories you will use with your hitch BEFORE use.**
- **LOAD the trailer heavier in front.**
- **DO NOT exceed lower of towing vehicle manufacturer's rating or:**

Hitch Type	Max Gross Trailer Weight	Max Tongue Weight
Weight Carrying	3500 lb. (1589 kg)	350 lb. (159 kg)
Weight Distributing	N/A	N/A

- **ALWAYS wear your seatbelt.**
- **SLOW DOWN when towing, NEVER exceed any posted speed limit.**
- **If EXCESS SWAY occurs, take your foot off the gas pedal and hold the steering wheel as steady as possible. DO NOT apply your brakes and DO NOT speed up.**

## LIMITED LIFETIME WARRANTY

1. **Limited Lifetime Warranty (“Warranty”).** Horizon Global Americas Inc. (“We”, “Us” or “Our”) warrants to the original consumer purchaser only (“You” or “Your”) that the product will be free from material defects in both material and workmanship, ordinary wear and tear excepted. The Warranty is valid only if (a) the products are returned to Us for inspection and testing; (b) Our inspection discloses to Our satisfaction that any alleged nonconformance are material and have not been caused by misuse, neglect, wear and tear, improper installation, unsuitable storage, improper repair, alteration, or accident; and (c) the products were installed, maintained and used in accordance with Our instructions. **THE WARRANTY IS MADE IN LIEU OF ALL OTHER WARRANTIES, EXPRESS OR IMPLIED (OTHER THAN THE WARRANTY OF TITLE AS PROVIDED BY THE UNIFORM COMMERCIAL CODE IN EFFECT IN MICHIGAN), INCLUDING WITHOUT LIMITATION, ANY WARRANTIES OF MERCHANTABILITY OR FITNESS FOR A PARTICULAR PURPOSE, SAID WARRANTIES BEING EXPRESSLY DISCLAIMED.**
2. **Obligations of Purchaser.** To make a Warranty claim, contact Us at our principal address of 47912 Halyard Drive, Suite 100, Plymouth, MI 48170, 1-800-632-3290, identify the product by model number, and follow the claim instructions that will be provided. Any returned product that is replaced by Us becomes our property. You may be responsible for return shipping costs. Please retain your purchase receipt to verify date of purchase and that You are the original consumer purchaser. The product and the purchase receipt must be provided to Us in order to process Your Warranty claim.
3. **Exclusive Remedy.** Product replacement is Your sole and exclusive remedy under this Warranty. We shall not be liable for service or labor charges incurred in removing or replacing a product. **IN NO EVENT WILL WE BE RESPONSIBLE FOR ANY INDIRECT, SPECIAL, CONSEQUENTIAL OR PUNITIVE DAMAGES.**
4. **Assumption of Risk.** You acknowledge and agree that any use of the product for any purpose other than the specified use(s) stated in the product instructions is at Your own risk.
5. **Governing Law.** This Warranty gives You specific legal rights, and You also may have other rights which vary from state to state. This Warranty is governed by the laws of the State of Michigan, without regard to rules pertaining to conflicts of law. The state courts located in Oakland County, Michigan shall have exclusive jurisdiction for any disputes relating to this Warranty.

Rev 8/2015

# Installation Instructions

**PART NUMBERS: 36644, 06813, CQT36644**

## Applications:

Years	Make	Models
2018-Current*	Subaru	Crosstrek
2018-Current*	Subaru	Impreza Hatchback

\*Visit our website for the most up to date information regarding application years and trim levels.

## Installation Time: 60 min

The time listed above is the average time for professional installers. If you do not feel comfortable performing this installation on your own or are in need of assistance, please contact a professional installer.



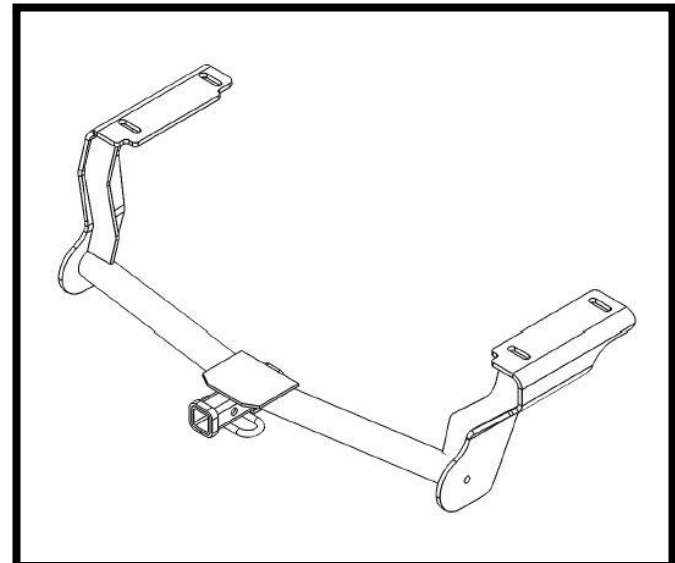
**Representative Vehicle Photo**

## Equipment Required:

 Safety Glasses	 Ratchet	 11/16" Sockets	 6" Socket Extension	 Universal Joint Socket
 Exhaust Removal Pliers	 Flat Head Screw Driver	 Torque Wrench	 Utility Knife	



Scan for step by step PHOTO installation instruction or visit <http://www.cequentgroup.com/qr-product.aspx>



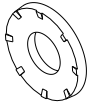
**Hitch Illustration**

## DO NOT EXCEED LOWER OF TOWING VEHICLE MANUFACTURER'S RATING OR:

Hitch Type	Max Gross Trailer Weight	Max Tongue Weight
Weight Carrying	3500 lb. (1589 kg)	350 lb. (159 kg)
Weight Distributing	N/A	N/A



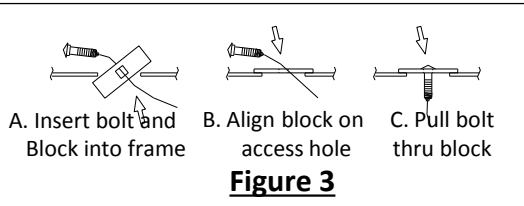
Always wear SAFETY GLASSES when installing hitch



Conical Washer  
Teeth side  
Against hitch

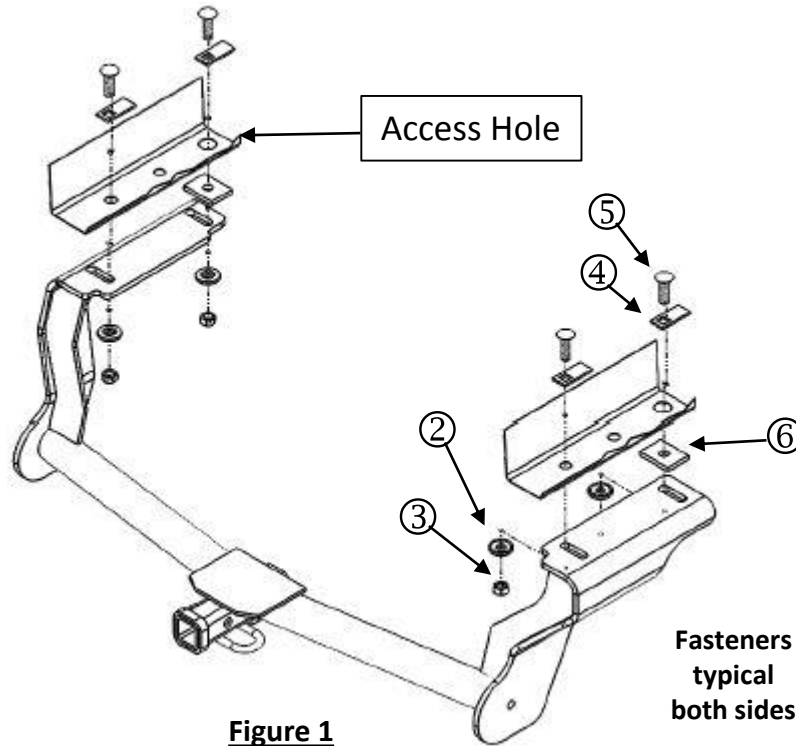
**Authorized Drawbar Kit:  
36051 (Sold Separately)**

Drawbar must be used in the **RISE** position only.

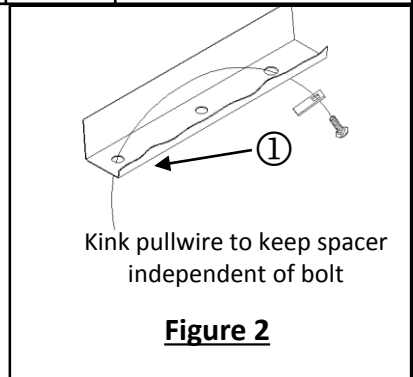


# Installation Instructions

## PART NUMBERS: 36644, 06813, CQT36644



Fastener Kit: 36644F			
①	Qty. (4)	Pull wire 7/16 Part no. 5481	
②	Qty. (4)	Conical Tooth Washer 7/16" Part no. 01262007	
③	Qty. (4)	Hex Nut 7/16-14 GR 5	
④	Qty. (4)	Block 7/8"x2" Part no. 01204	
⑤	Qty. (4)	Carriage Bolt 7/16 - 14 x 1.50	
⑥	Qty. (2)	Block .250 x 1.50 x 2.00 Part no. 01097002	

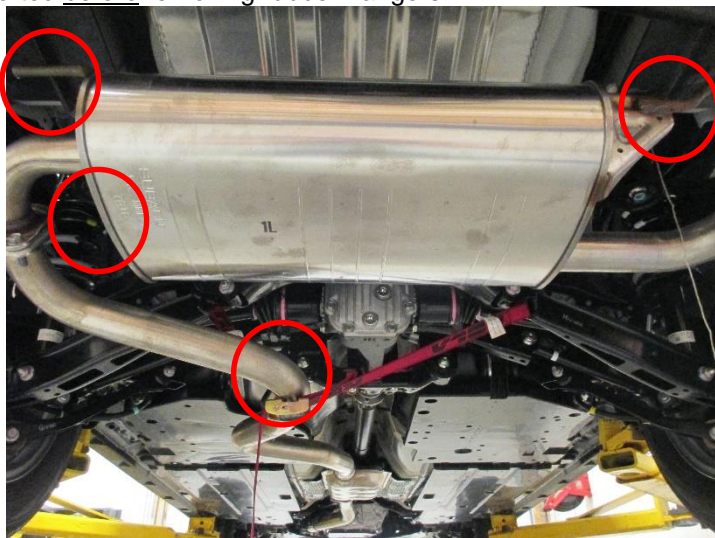


- Lower muffler** – Using the exhaust removal pliers, lower muffler by removing the (4) rearmost rubber hangers. There are (2) hangers on the left side of the exhaust, (1) on the right side of the exhaust, and (1) in the middle of the car. **Note:** A spray of lubricant on rubber hangers makes them slide off metal pins more easily. **NOTE:** Be careful that exhaust is supported before removing rubber hangers.
  - Remove rubber plugs** -- Using a flat screw driver, remove (2) rubber plugs, rear and forward, from the holes in the bottom of the frame on each side of the car, return plugs to customer. Using a utility knife, remove the excess caulk near the access hole. **Note:** Reseal if seam is exposed.
  - Install fasteners** – Feed the coiled end of pull wire through the rearmost attachment hole and out of the forward most access and attachment hole in the bottom of frame. Attach the 7/16" carriage bolt and 1/10" thick block (item 4) to the pull wire and pull the fasteners into position, both sides. See figure 2. Using the provided pull wire, complete the reverse fishwire technique as seen in figure 3.
  - Using tape, install block** (part. 01097002) between the hitch and the frame at the access hole.
  - Install hitch** – Raise hitch into position being careful not to push fasteners back into the frame. Loosely install the conical washers (item 2) and hex nuts (item 3) onto carriage bolts, (4) places.
  - Tighten all 7/16-14 Gr5 fasteners with torque wrench to 50 Lb.-Ft. ( 68 N\*M).** **Note:** a universal joint socket may be required to tighten the rearmost bolts.
- ⚠ Proper torque is needed to keep the hitch secure to the vehicle when towing.**
- Raise muffler** – raise muffler back into position and reattach rubber hangers, (2) per side and (1) in the middle.

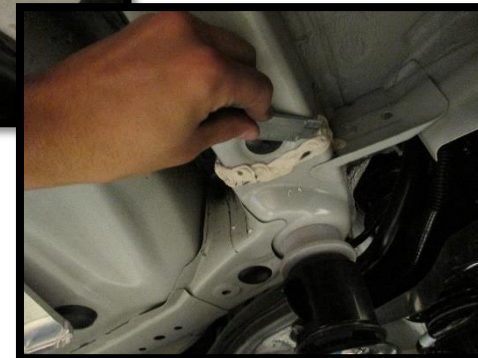
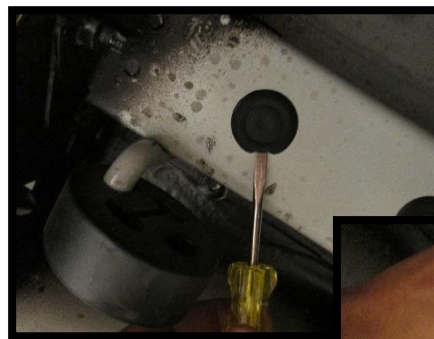
Note: check hitch frequently, making sure all fasteners and ball are properly tightened. If hitch is removed, plug all holes in trunk pan or other body panels to prevent entry of water and exhaust fumes. A hitch or ball which has been damaged should be removed and replaced. Observe safety precautions when working beneath a vehicle and wear eye protection. Do not cut access or attachment holes with a torch. This product complies with safety specifications and requirements for connecting devices and towing systems of the state of New York, V.E.S.C. Regulation V-5 and SAE J684.



**1. Lower muffler** – Using the exhaust removal pliers, lower muffler by removing the (4) rearmost rubber hangers. There are (2) hangers on the left side of the exhaust, (1) on the right side of the exhaust, and (1) in the middle of the car. **Note:** A spray of lubricant on rubber hangers makes them slide off metal pins more easily. **NOTE:** Be careful that exhaust is supported before removing rubber hangers.



**2. Remove rubber plugs** -- Using a flat screw driver, remove (2) rubber plugs, rear and forward, from the holes in the bottom of the frame on each side of the car, return plugs to customer. Using a utility knife, remove the excess caulk near the access hole. **Note:** Reseal if seam is exposed.



**3. Install fasteners** – Feed the coiled end of pull wire through the rearmost attachment hole and out of the forward most access and attachment hole in the bottom of frame. Attach the 7/16" carriage bolt and 1/10" thick block (item 4) to the pull wire and pull the fasteners into position, both sides. See figure 2. Using the provided pull wire, complete the reverse fishwire technique as seen in figure 3.





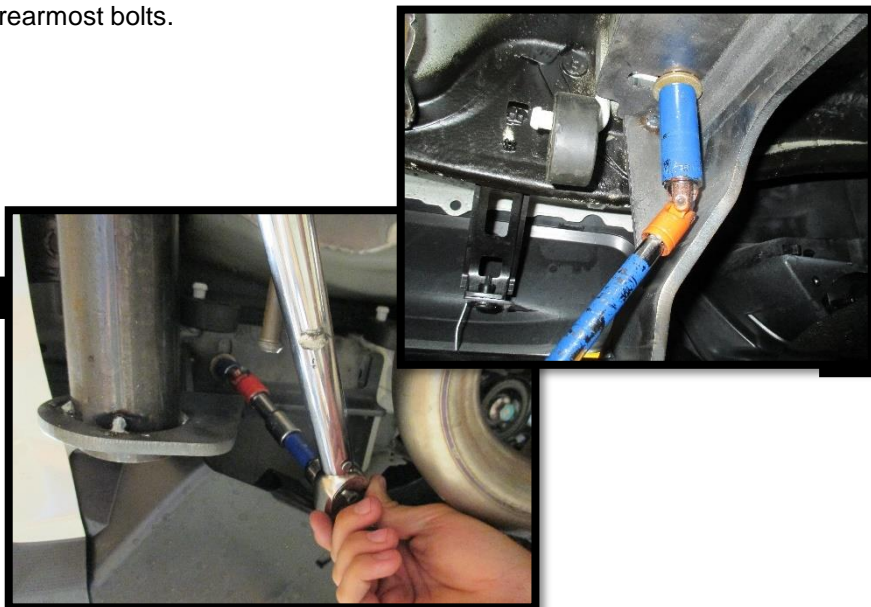
**4. Using tape, install block (part. 01097002) between the hitch and the frame at the access hole.**



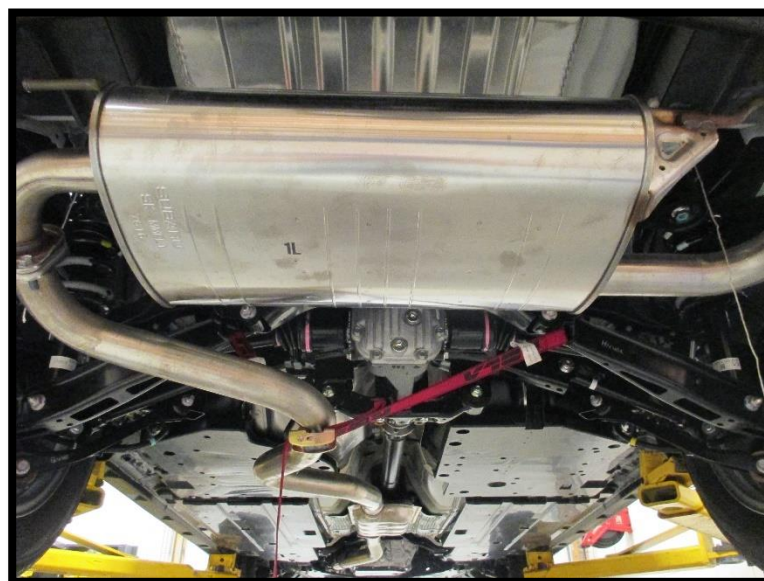
**5. Install hitch** – Raise hitch into position being careful not to push fasteners back into the frame. Loosely install the conical washers (item 2) and hex nuts (item 3) onto carriage bolts, (4) places.



**6. Tighten all 7/16-14 Gr5 fasteners with torque wrench to 50 Lb.-Ft. ( 68 N\*M).** **Note:** a universal joint socket may be required to tighten the rearmost bolts.



**7. Raise muffler** – raise muffler back into position and reattach rubber hangers, (2) per side and (1) in the middle.



**⚠ Proper torque is needed to keep the hitch secure to the vehicle when towing.**

# Instructions d'installation

## NUMÉROS DE PIÈCES : 36644, 06813, CQT36644

Numériser pour  
des conseils de  
sécurité, ou visitez  
<http://www.cequentgroup.com/qr-product.aspx>

## ⚠ WARNING

**Pour prévenir les blessures SÉVÈRES, FATALES ou les DOMMAGES****MATÉRIELS :**

- **TOUJOURS lire, assimiler et observer les avertissements et les instructions relatives à l'attelage AVANT d'installer celui-ci. Conserver la documentation pour référence ultérieure.**
- **NE PAS découper, percer, souder ni modifier cet attelage-récepteur.**
- **S'ASSURER régulièrement que toute la visserie est correctement serrée et que l'attelage est monté sur le véhicule en toute sécurité.**
- **TOUJOURS lire, assimiler et observer tous les avertissements et toutes les instructions relatives au véhicule et aux autres accessoires utilisés avec l'attelage AVANT l'utilisation.**
- **PLACER les plus lourdes charges à l'avant de la remorque.**
- **NE PAS excéder les spécifications de charge du fabricant du véhicule, ni la moins élevée des valeurs suivantes :**

Type d'attelage	Poids brut max. de la remorque	Poids max. au timon
Sans répartition de charge	3500 lb. (1589 kg)	350 lb. (159 kg)
Répartition de charge	N/A	N/A

- **TOUJOURS porter la ceinture de sécurité.**
- **RALENTIR lors du remorquage, ne JAMAIS dépasser la limite de vitesse signalée.**
- **En cas de BALANCEMENT EXCESSIF, retirer le pied de la pédale d'accélérateur et maintenir le volant aussi stable que possible. NE PAS appliquer les freins NI accélérer.**

## GARANTIE À VIE LIMITÉE

- 1. Garantie à vie limitée (« Garantie »).** Horizon Global Americas Inc. (« Nous », « Notre ») garantit à l'acheteur initial seulement (« Vous », « Votre ») que le produit sera exempt de vices de matières et de fabrication, exception faite de l'usure normale. Cette garantie n'est valide que si : (a) les produits Nous sont retournés pour inspection et mise à l'essai; (b) Notre inspection révèle, à Notre satisfaction, que toute non conformité présumée est de nature matérielle et n'a pas été causée par une mauvaise utilisation, la négligence, l'usure, une installation, entreposage ou réparation incorrects, une modification ou un accident; (c) les produits ont été installés, entretenus et utilisés conformément à Nos instructions. LA GARANTIE SE SUBSTITUE À TOUTE AUTRE GARANTIE, EXPRESSE OU IMPLICITE (AUTRE QUE LA GARANTIE DE TITRE OFFERTE PAR LE CODE COMMERCIAL UNIFORME AU MICHIGAN), Y COMPRIS, MAIS SANS S'Y LIMITER, TOUTES LES GARANTIES RELATIVES À LA QUALITÉ MARCHANDE OU L'ADÉQUATION À UN USAGE PARTICULIER, CELLES-CI ÉTANT EXPRESSÉMENT REJETÉES.
- 2. Obligations de l'acheteur.** Pour effectuer une réclamation, communiquez avec Nous à notre adresse principale du 47912 Halyard Drive, Suite 100, Plymouth, MI 48170, 1-800-632-3290; n'oubliez pas d'identifier le produit d'après le numéro de modèle et de suivre les directives qui vous seront fournies. Tout produit retourné qui est remplacé par Nous devient notre propriété. Vous serez tenu d'assumer les frais d'expédition de retour. Veuillez conserver votre reçu d'achat afin que nous puissions en vérifier la date et confirmer que Vous êtes l'acheteur initial. Le produit et le reçu d'achat doivent Nous être fournis afin que nous puissions traiter Votre réclamation.
- 3. Recours exclusifs.** Le remplacement du produit est Votre seul recours en vertu de cette Garantie. Nous ne sommes pas responsables des frais de service ou de main-d'œuvre encourus pour le retrait ou la réinstallation d'un produit. SOUS AUCUNE CIRCONSTANCE NOUS NE SERONS TENUS RESPONSABLES DES DOMMAGES INDIRECTS, PARTICULIERS, CONSÉCUTIFS OU PUNITIFS.
- 4. Acceptation des risques.** Vous reconnaissez et acceptez que toute utilisation du produit à des fins autres que celle(s) stipulée(s) dans les instructions relatives au produit est faite à vos propres risques.
- 5. Loi applicable.** Cette Garantie Vous confère des droits légaux spécifiques, et il se peut que Vous possédiez d'autres droits qui peuvent varier d'une province à l'autre. Cette Garantie est régie par les lois de l'État du Michigan, abstraction faite des règles relatives aux conflits de lois. Les cours de l'État situés dans le comté d'Oakland, Michigan, constituent les autorités judiciaires exclusives relativement à tout litige relevant de cette Garantie.  
Rev 9/2014

# Instructions d'installation

## NUMÉROS DE PIÈCES : 36644, 06813, CQT36644

### Applications :

Années	Marque	Modèles
2018-Current*	Subaru	Crosstrek
2018-Current*	Subaru	Impreza Hatchback

\*Visitez notre site Web pour obtenir de l'information à jour concernant une année et une version particulières.

Durée de l'installation : 60 min.

La valeur indiquée ci-dessus est la durée moyenne des installateurs professionnels. Si vous ressentez de l'inconfort à réaliser cette installation par vous-même ou si vous avez besoin d'assistance, veuillez communiquer avec un installateur professionnel.

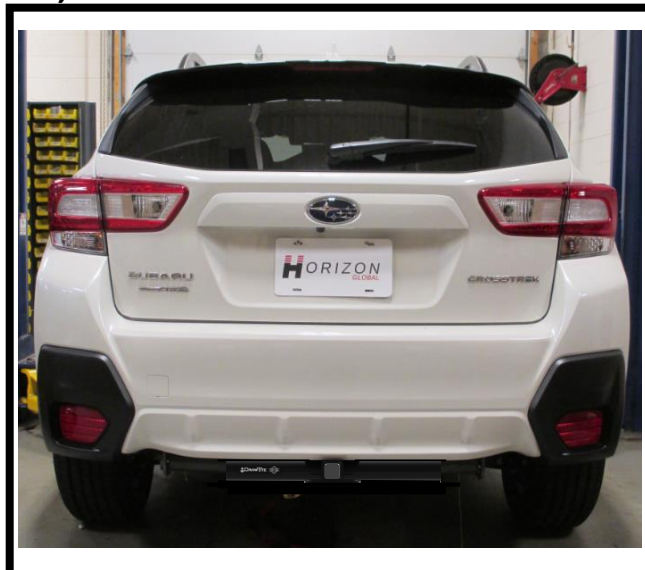


Photo représentative du véhicule

### Équipement requis :

 Lunettes de protection	 Clé à cliquet	 11/16" Douilles	 Clé dynamo métrique	 joint universel Douilles
 Rallonge douille 6" po	 Pince pour échappement	 Tournevis à tête plate	 Couteau universel	



Numériser pour des instructions avec PHOTOS ou visiter <http://www.cequentgroup.com/qr-product.aspx>

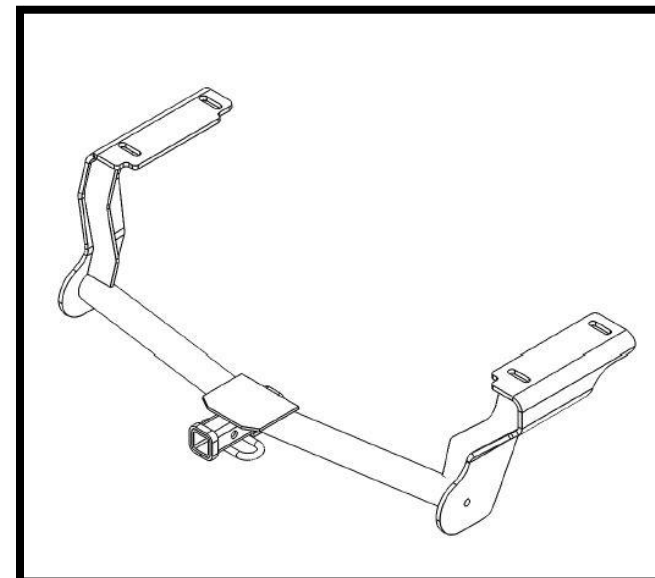


Illustration de l'attelage

**NE PAS EXCÉDER LES SPÉCIFICATIONS DE CHARGE DU FABRICANT DU VÉHICULE, NI LA MOINS ÉLEVÉE DES VALEURS SUIVANTES :**

Type d'attelage	Poids brut max. de la remorque	Poids max. au timon
Sans répartition de charge	3500 lb. (1589 kg)	350 lb. (159 kg)
Répartition de charge	N/A	N/A

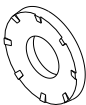




Toujours utiliser des LUNETTES DE SÉCURITÉ lors de l'installation d'un attelage

# Instructions d'installation

## NUMÉROS DE PIÈCE : 36644, 06813, CQT36644



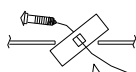
### Rondelle conique

Dents orientées contre l'attelage

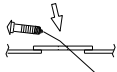
### Ensemble de barre de remorquage

autorisé: 36051 (vendu séparément).

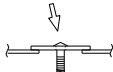
La barre de remorquage doit être utilisée dans la position **ÉLEVÉE** seulement.



A. Insérer le boulon et le bloc dans le cadre.

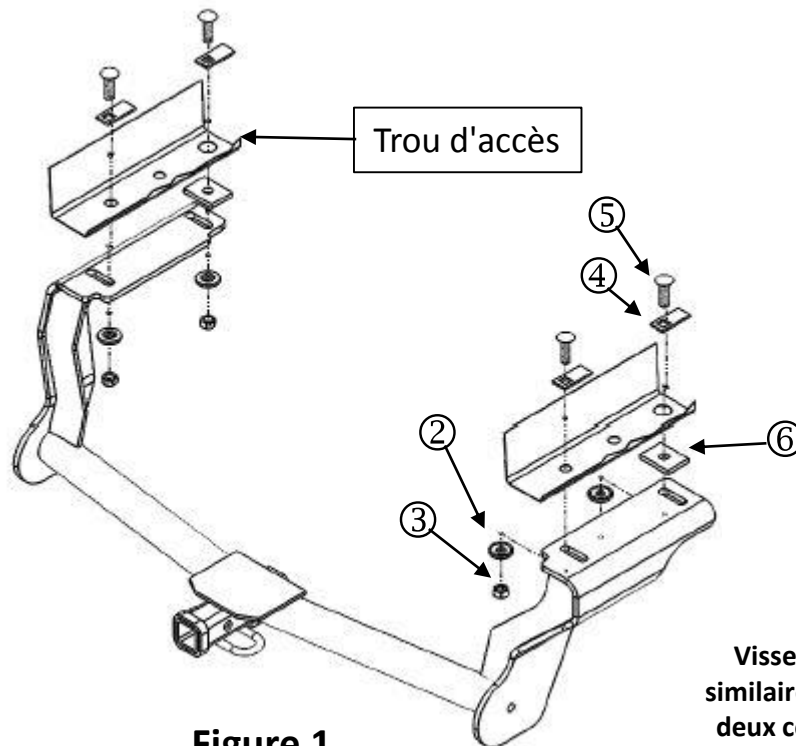


B. Aligner le bloc sur le trou d'accès.



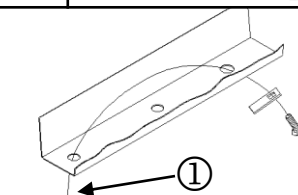
C. Tirer le boulon à travers le bloc.

**Figure 3**



**Figure 1**

Visserie similaire des deux côtés



Plier le fil de tirage pour tenir l'espaceur à l'écart du boulon.

**Figure 2**

Visserie: 36644F			
①	Qty. (4)	Fil à pêche 7/16 Part no. 5481	
②	Qty. (4)	Rondelle conique Washer 7/16" Part no. 01262007	
③	Qty. (4)	Écrou hex. 7/16-14 GR 5	
④	Qty. (4)	Espaceur 7/8"x2" Part no. 01204	
⑤	Qty. (4)	Boulon de carrosserie 7/16 - 14 x 1.50	
⑥	Qty. (2)	Espaceur .250 x 1.50 x 2.00 Part no. 01097002	

- 1. Abaisser le silencieux** – À l'aide d'une pince pour échappement, abaisser le silencieux en enlevant les quatre (4) supports en caoutchouc les plus à l'arrière. Il y a deux (2) supports du côté gauche de l'échappement, un (1) du côté droit de l'échappement et un (1) au milieu du véhicule. Nota : La vaporisation d'un lubrifiant sur les supports en caoutchouc facilite leur dégagement des tiges métalliques. NOTA : Veiller à supporter l'échappement avant d'enlever les supports en caoutchouc.
- 2. Retirer les bouchons en caoutchouc** - À l'aide d'un tournevis à lame plate, retirer deux (2) bouchons en caoutchouc, à l'avant et l'arrière, des trous dans le bas du cadre de chaque côté du véhicule, et les remettre au propriétaire. À l'aide d'un couteau utilitaire, enlever le surplus de calfeutrage près du trou d'accès. Nota : Resceller si le joint est exposé.
- 3. Poser la visserie** – Acheminer l'extrémité spiralée du fil de tirage à travers le trou de fixation le plus à l'arrière, puis la faire sortir par le trou d'accès et de fixation le plus à l'avant dans le bas de cadre. Attacher le boulon de carrosserie 7/16 po et le bloc espaceur de 1/10 po d'épaisseur (art. 4) avec le fil de tirage et tirer cette visserie en position, des deux côtés. Voir la figure 2. À l'aide du fil de tirage fourni, exécuter la méthode du fil de tirage inversé comme indiqué à la figure 3.
- 4. Avec du ruban, installer le bloc** (pièce 01097002) entre l'attelage et le cadre au trou d'accès.
- 5. Installer l'attelage** – Soulever l'attelage en position, en veillant à ne pas repousser la visserie à l'intérieur du châssis. Installer sans trop serrer les rondelles coniques (art. 2) et les écrous hexagonaux (art. 3) sur les boulons de carrosserie, huit (4) endroits.
- 6. Serrer toute la visserie 7/16-14 Gr5 au couple de 50 lb-pi. (68 N.m).** Nota : Une douille cardan peut s'avérer nécessaire pour serrer les boulons les plus à l'arrière.



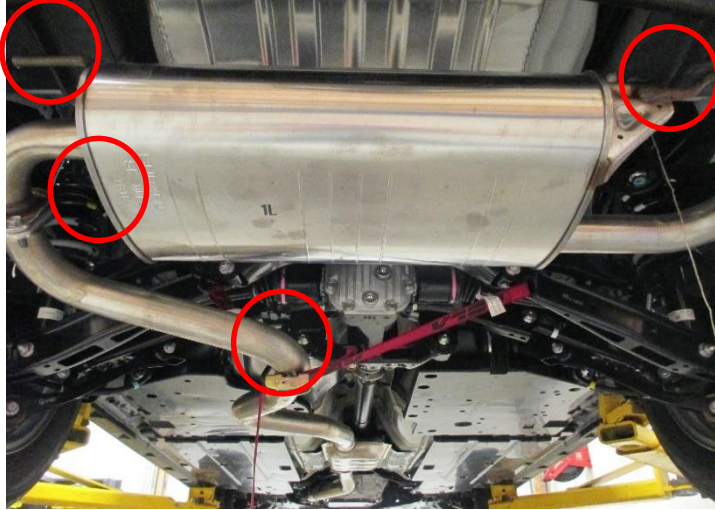
Pour que l'attelage soit solidement fixé au véhicule pour le remorquage, il est essentiel que le couple de serrage soit adéquat.

- 7. Soulever le silencieux** – Soulever le silencieux en position et rattacher les supports en caoutchouc, deux (2) par côté et un (1) au milieu.

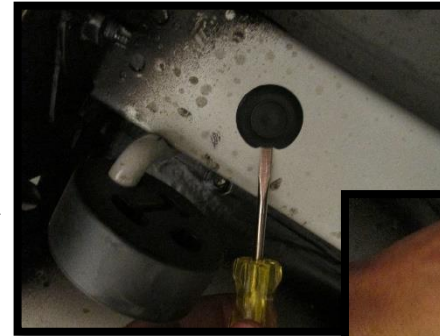
Nota : Vérifier l'attelage fréquemment, en s'assurant que toutes les fixations et la boule sont serrées adéquatement. Si l'attelage est enlevé, boucher tous les trous percés dans le coffre ou la carrosserie afin de prévenir l'infiltration d'eau ou de gaz d'échappement. Un attelage ou une boule endommagés doivent être enlevés et remplacés. Observer les mesures de sécurité appropriées en travaillant sous le véhicule et porter des lunettes de protection. Ne jamais utiliser une torche pour découper un accès ou un trou de fixation. Ce produit est conforme aux normes V-5 et SAE J684 de la V.E.S.C. (État de New York) concernant les spécifications en matière de sécurité des systèmes d'attelage.



**1. Abaisser le silencieux** – A l'aide d'une pince pour échappement, abaisser le silencieux en enlevant les quatre (4) supports en caoutchouc les plus à l'arrière. Il y a deux (2) supports du côté gauche de l'échappement, un (1) du côté droit de l'échappement et un (1) au milieu du véhicule. Nota : La vaporisation d'un lubrifiant sur les supports en caoutchouc facilite leur dégageement des tiges métalliques. NOTA : Veiller à supporter l'échappement avant d'enlever les supports en caoutchouc.



**2. Retirer les bouchons en caoutchouc** - A l'aide d'un tournevis à lame plate, retirer deux (2) bouchons en caoutchouc, à l'avant et l'arrière, des trous dans le bas du cadre de chaque côté du véhicule, et les remettre au propriétaire. A l'aide d'un couteau utilitaire, enlever le surplus de calfeutrage près du trou d'accès. Nota : Resceller si le joint est exposé.

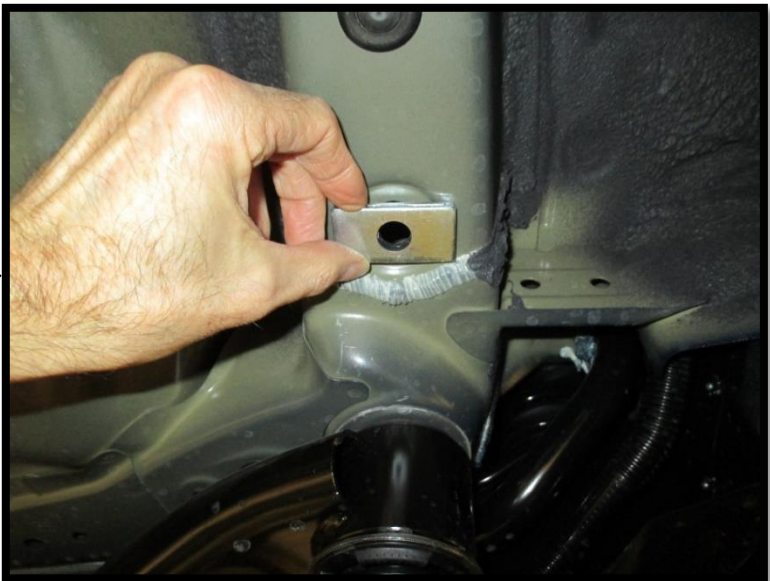


**3. Poser la visserie** – Acheminer l'extrémité spiralée du fil de tirage à travers le trou de fixation le plus à l'arrière, puis la faire sortir par le trou d'accès et de fixation le plus à l'avant dans le bas de cadre. Attacher le boulon de carrosserie 7/16 po et le bloc espaceur de 1/10 po d'épaisseur (art. 4) avec le fil de tirage et tirer cette visserie en position, des deux côtés. Voir la figure 2. A l'aide du fil de tirage fourni, exécuter la méthode du fil de tirage inversé comme indiqué à la figure 3.





**4. Avec du ruban, installer le bloc** (pièce 01097002) entre l'attelage et le cadre au trou d'accès.



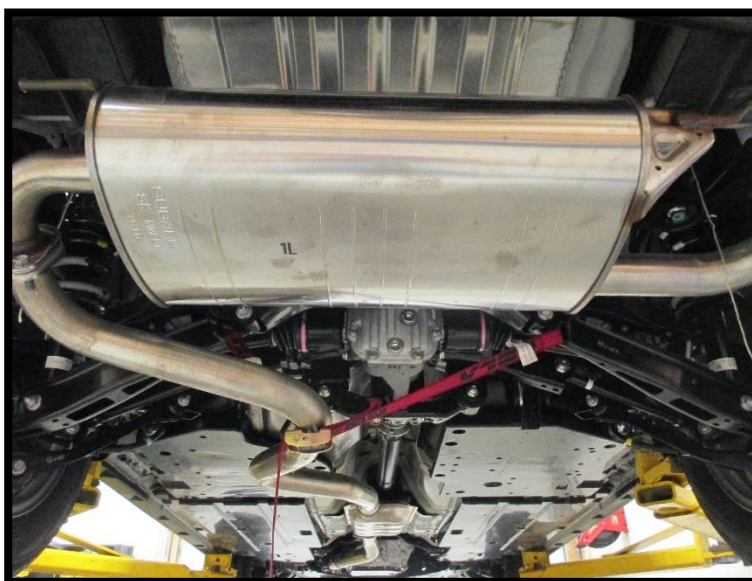
**5. Installer l'attelage** – Soulever l'attelage en position, en veillant à ne pas repousser la visserie à l'intérieur du châssis. Installer sans trop serrer les rondelles coniques (art. 2) et les écrous hexagonaux (art. 3) sur les boulons de carrosserie, huit (4) endroits.



**6. Serrer toute la visserie 7/16-14 Gr5 au couple de 50 lb-pi. (68 N.m).**  
Nota : Une douille cardan peut s'avérer nécessaire pour serrer les boulons les plus à l'arrière.



**7. Soulever le silencieux** – Soulever le silencieux en position et rattacher les supports en caoutchouc, deux (2) par côté et un (1) au milieu.



**⚠ Pour que l'attelage soit solidement fixé au véhicule pour le remorquage, il est essentiel que le couple de serrage soit adéquat.**

# Instrucciones de instalación

## NÚMEROS DE PARTES: 36644, 06813, CQT36644



## ⚠️ WARNING

Para evitar DAÑOS DE GRAVEDAD, A LA PROPIEDAD O LA MUERTE:

- **SIEMPRE** lea, entienda y siga las advertencias e instrucciones para su enganche ANTES de la instalación. Consérvelo para referencia futura.
- **NO** corte, suelde ni modifique este receptor.
- **VERIFIQUE** periódicamente que todos los fijadores estén apretados y que el enganche esté firmemente montado en su vehículo.
- **SIEMPRE** lea, entienda y siga todas las advertencias e instrucciones para su vehículo y para otros accesorios que va a utilizar con el enganche ANTES de usar.
- **CARGUE** el remolque más pesado por el frente.
- **NO** supere el valor inferior entre la calificación del fabricante del vehículo de remolque, o:

Tipo de enganche	Peso bruto máximo del remolque	Peso máximo de la horquilla
Carga de peso	3500 lb. (1589 kg)	350 lb. (159 kg)
Distribución de peso	N/A	N/A

- Use **SIEMPRE** el cinturón de seguridad.
- **REDUZCA LA VELOCIDAD** al remolcar, **NUNCA** exceda ningún límite de velocidad.
- Si se produce **DEMASIADA OSCILACIÓN**, quite el pie del acelerador y sujete el volante lo más firme posible. **NO** aplique los frenos y **NO** aumente la velocidad.

## GARANTÍA LIMITADA DE POR VIDA

1. **Garantía limitada de por vida ("Garantía")** Horizon Global Americas Inc. ("nosotros", "nos" o "nuestro/a/s") garantiza al comprador original únicamente ("usted" o "su/s") que el producto estará libre de defectos significativos tanto en materiales como en mano de obra, con la excepción del desgaste normal. La garantía sólo es válida si (a) los productos se nos devuelven para inspección y pruebas; (b) Nuestra inspección revela a nuestra satisfacción que cualquier supuesta no conformidad es meritoria y no ha sido causada por el mal uso, negligencia, desgaste, instalación incorrecta, almacenamiento inadecuado, reparación inadecuada, alteración, o accidente; y (c) los productos fueron instalados, mantenidos y utilizados de acuerdo con nuestras instrucciones. **LA GARANTÍA REEMPLAZA CUALQUIER OTRA GARANTÍA, EXPRESA O IMPLÍCITA (EXCEPTO LA GARANTÍA DE TÍTULO SEGÚN LO ESTABLECE EL CODIGO COMERCIAL UNIFORME VIGENTE EN MICHIGAN), INCLUYENDO SIN LIMITACIÓN, LAS GARANTÍAS DE COMERCIALIZACIÓN O IDONEIDAD PARA UN PROPÓSITO PARTICULAR, TALES GARANTÍAS QUEDAN EXPRESAMENTE ANULADAS.**
2. **Obligaciones del comprador.** Para hacer una reclamación de garantía, contáctenos en nuestra dirección principal en 47912 Halyard Dr. Suite 100, Plymouth, MI 48170, 1-800-632-3290, identifique el producto por número de modelo y siga las instrucciones que se le darán para la reclamación. Cualquier producto devuelto que se reemplace o se reembolse se convierte en propiedad nuestra. Usted podría ser responsable por los costos de envío del producto. Conserve el recibo de compra para verificar la fecha de compra y que usted es el comprador original. Nos debe entregar el producto y el recibo de compra para procesar su reclamo de garantía.
3. **Recurso exclusivo.** El reemplazo del producto es su único y exclusivo recurso bajo esta Garantía. No seremos responsables por el servicio o cargos de mano de obra en los que se incurra al quitar o reemplazar un producto. **EN NINGÚN CASO SEREMOS RESPONSABLES DE LOS DAÑOS INDIRECTOS, ESPECIALES, CONSECUENCIALES O PUNITIVOS.**
4. **Riesgo asumido.** Usted reconoce y acepta que cualquier uso del producto para cualquier propósito diferente al uso(s) especificado(s) en las instrucciones del producto es a su propio riesgo.
5. **Ley gobernante.** Esta garantía le otorga derechos legales. Usted también podría tener otros derechos que varían de estado a estado. Esta garantía está regida por las leyes del estado de Michigan, sin importar las normas relativas a conflictos de ley. Las cortes estatales ubicadas en el condado de Oakland, Michigan tendrán la jurisdicción exclusiva para cualquier disputa que surja con respecto a esta garantía.

Rev 9/2014



# Instrucciones de instalación

## NÚMEROS DE PARTES: 36644, 06813, CQT36644

### Aplicaciones:

Años	Marca	Modelos
2018-Current*	Subaru	Crosstrek
2018-Current*	Subaru	Impreza Hatchback

\*Visite nuestro sitio web para la información más actualizada respecto a los años de aplicación y los niveles de recorte.

Tiempo de instalación: 60 min.

El tiempo indicado anteriormente es el tiempo promedio para instaladores profesionales. Si usted no se siente cómodo para realizar esta instalación por su cuenta o necesita asistencia, sírvase ponerse en contacto con un instalador profesional.



Foto que representa al vehículo

### Equipo necesario:

 Gafas de seguridad	 Trinquete	 11/16" Tubos	 Llave de torsión:	 las juntas universales Tubos
 Extensión de tubo de 6"	 Alicates para retirar el escape	 Destornillador cabeza plana	 Navaja utilitaria	



escanear para instrucciones de la instalación paso por paso con FOTO, o visitar <http://www.cequentgroup.com/qr-product.aspx>

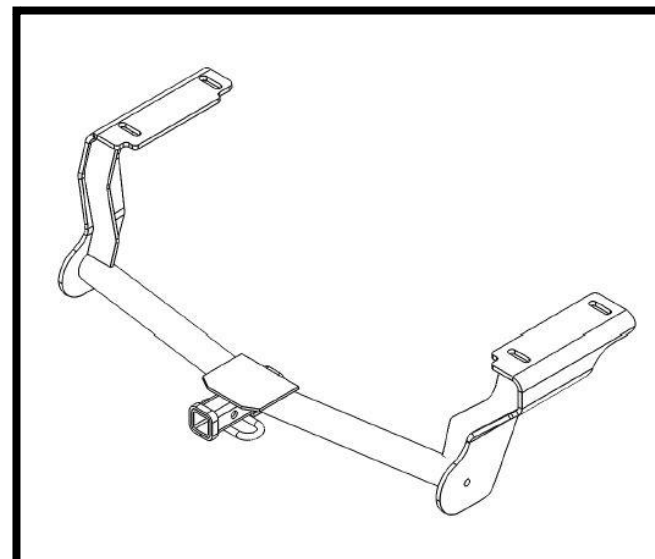
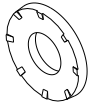


Ilustración del enganche

### NO SUPERE LA CALIFICACIÓN INFERIOR DEL DEL FABRICANTE DEL VEHÍCULO DE REMOLQUE O:

Tipo de enganche	Peso bruto máximo del remolque	Peso máximo de la horquilla
Carga de peso	3500 lb. (1589 kg)	350 lb. (159 kg)
Distribución de peso	N/A	N/A

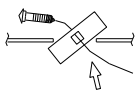
**Siempre usar GAFAS DE SEGURIDAD al instalar el enganche**



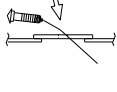
**Arandela cónica**  
Costado de dientes  
contra el enganche

**Kit de barra de tracción autorizada:**

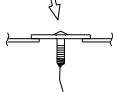
La barra de tracción **36051** (se vende por separado) se debe usar en la posición levantada únicamente.



A. Inserte el perno y bloque en el bastidor



B. Alinee el bloque en el orificio de acceso

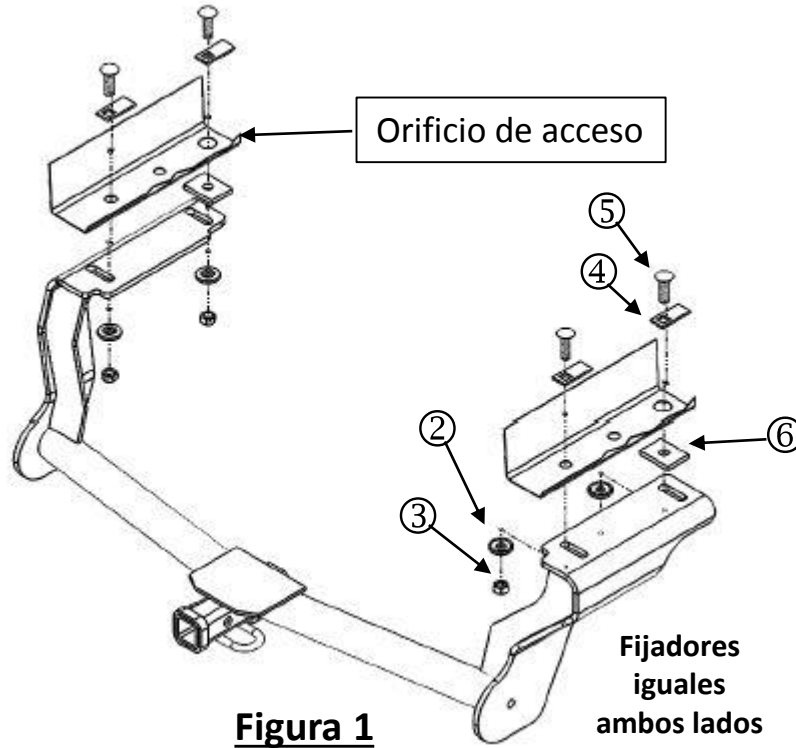


C. Hale el perno a través del bloque

**Figura 3**

# Instrucciones de instalación

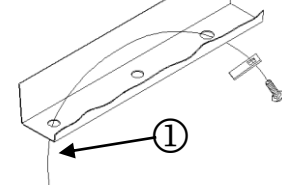
## NÚMEROS DE PARTES: 36644, 06813, CQT36644



**Figura 1**

**Kit de fijadores : 36644F**

①	Qty. (4)	Alambre de insertar 7/16 Part no. 5481	
②	Qty. (4)	Arandela cónica Washer 7/16" Part no. 01262007	
③	Qty. (4)	Tuerca hexagonal 7/16-14 GR 5	
④	Qty. (4)	Espaciador 7/8"x2" Part no. 01204	
⑤	Qty. (4)	Carriage Bolt 7/16 - 14 x 1.50	
⑥	Qty. (2)	Espaciador .250 x 1.50 x 2.00 Part no. 01097002	



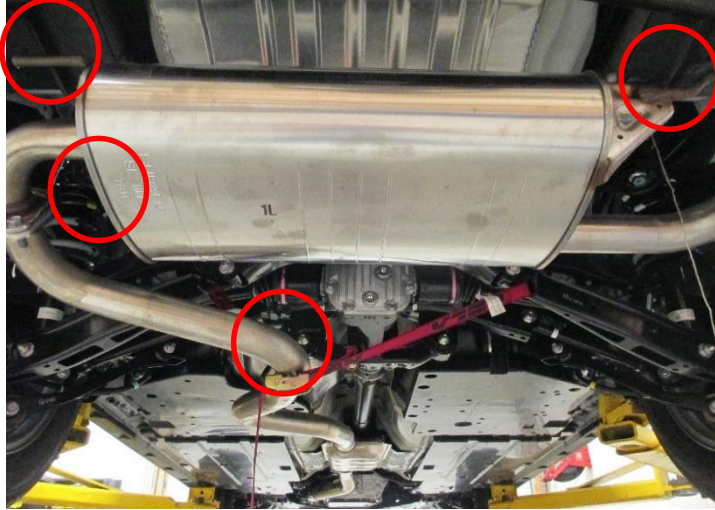
Enrolle el alambre de halar para mantener el espaciador independiente del perno

**Figura 2**

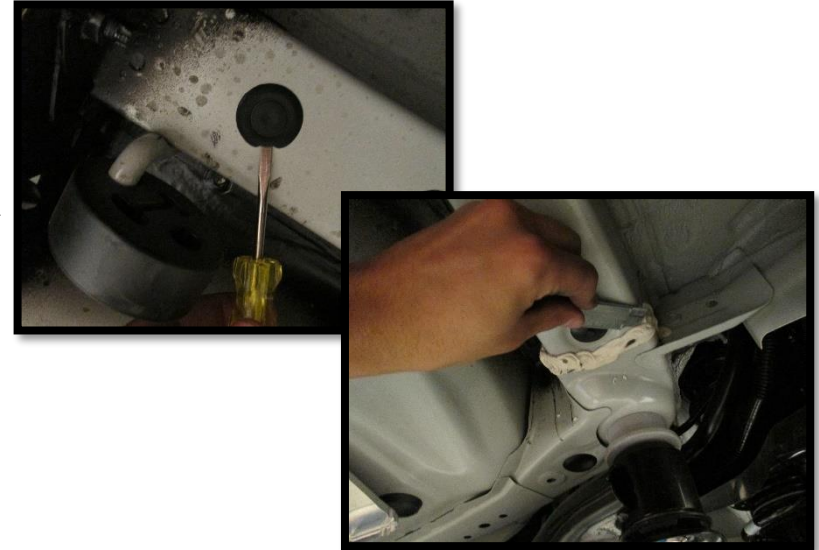
- Bajar el silenciador:** Con alicates para quitar el escape, bajar el silenciador al quitar los (4) colgantes de goma más posteriores. Hay (2) colgantes en el lado izquierdo del escape, (1) en el lado derecho del escape y (1) en el centro del vehículo. Nota: Rocíar un lubricante en los colgantes de goma permite deslizar los pasadores de metal más fácilmente. **NOTA:** Tener cuidado de que el escape esté apoyado antes de quitar los colgantes de goma.
- Retirar los tapones de goma:** Con un destornillador plano, retirar (2) tapones de goma, atrás y adelante, de los orificios en la parte de abajo de cada lado del vehículo, devolver los tapones al cliente. Usar una navaja utilitaria para retirar el exceso de masilla cerca del orificio de acceso. Nota: Volver a sellar si la costura está expuesta.
- Instalar los fijadores:** Introducir el extremo enrollado del cable de insertar a través del orificio de fijación más posterior y sacarlo por el orificio de acceso y fijación más delantero en la parte inferior del bastidor. Unir el perno de carruaje de 7/16" y el bloque de 1/10" de espesor (pieza 4) al cable de insertar y halar los fijadores a su posición, ambos lados. Ver la Figura 2. Usando el cable de insertar suministrado, completar la técnica del cable de insertar a la inversa como se muestra en la figura 3.
- Usando cinta, instalar el bloque** (parte 01097002) entre el enganche y el bastidor en el orificio de acceso.
- Instalar el enganche:** Levantar el enganche a su posición y tener precaución de no empujar los fijadores de nuevo hacia el bastidor. Instalar sin apretar las arandelas cónicas (pieza 2) y las tuercas hexagonales (pieza 3) en los pernos de carruaje, (4) lugares.
- Apretar todos los fijadores de 7/16-14 Gr5 con una llave de torque a 50 Lb.-pies ( 68 N\*M).** Nota: puede ser necesario un cubo de unión universal para apretar los pernos más traseros. **⚠ Se necesita la torsión adecuada para mantener el enganche unido firmemente al vehículo durante el remolque.**
- Subir el silenciador:** Subir el silenciador de regreso a su posición y volver a instalar los colgantes de goma, (2) por lado, en el centro.

Nota: Revise el enganche con frecuencia, verificando que todos los tornillos y la esfera estén correctamente apretados. Si se quita el enganche tape todos los orificios en el colector del baúl u otros paneles de la carrocería para evitar la entrada del agua y los gases del escape. Se debe retirar y reemplazar un enganche o esfera que se hayan dañado. Observe las precauciones de seguridad al trabajar por debajo del vehículo y use protección visual. No corte los orificios de acceso o accesorios conoplete. Este producto cumple con las especificaciones y requisitos de seguridad para conectar dispositivos y sistemas de remolque del estado de Nueva York, V.E.S.C. Regulación V-5 y SAE J684.

**1. Bajar el silenciador:** Con alicates para quitar el escape, bajar el silenciador al quitar los (4) colgantes de goma más posteriores. Hay (2) colgantes en el lado izquierdo del escape, (1) en el lado derecho del escape y (1) en el centro del vehículo. Nota: Rociar un lubricante en los colgantes de goma permite deslizar los pasadores de metal más fácilmente. NOTA: Tener cuidado de que el escape esté apoyado antes de quitar los colgantes de goma.



**2. Retirar los tapones de goma:** Con un destornillador plano, retirar (2) tapones de goma, atrás y adelante, de los orificios en la parte de abajo de cada lado del vehículo, devolver los tapones al cliente. Usar una navaja utilitaria para retirar el exceso de masilla cerca del orificio de acceso. Nota: Volver a sellar si la costura está expuesta.

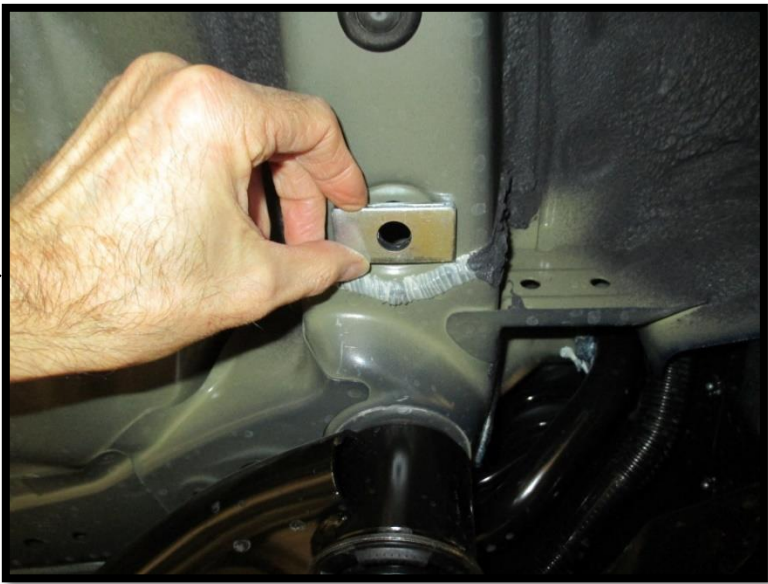


**3. Instalar los fijadores:** Introducir el extremo enrollado del cable de insertar a través del orificio de fijación más posterior y sacarlo por el orificio de acceso y fijación más delantero en la parte inferior del bastidor. Unir el perno de carruaje de 7/16" y el bloque de 1/10" de espesor (pieza 4) al cable de insertar y halar los fijadores a su posición, ambos lados. Ver la Figura 2. Usando el cable de insertar suministrado, completar la técnica del cable de insertar a la inversa como se muestra en la figura 3.





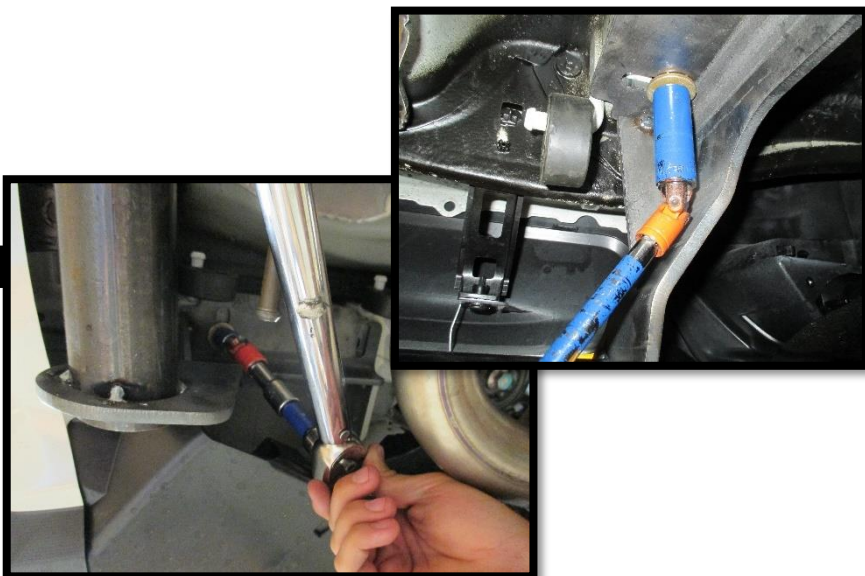
**4. Usando cinta, instalar el bloque (parte 01097002) entre el enganche y el bastidor en el orificio de acceso.**



**5. Instalar el enganche:** Levantar el enganche a su posición y tener precaución de no empujar los fijadores de nuevo hacia el bastidor. Instalar sin apretar las arandelas cónicas (pieza 2) y las tuercas hexagonales (pieza 3) en los pernos de carruaje, (4) lugares.



**6. Apretar todos los fijadores de 7/16-14 Gr5 con una llave de torque a 50 Lb.-pies ( 68 N\*M).** Nota: puede ser necesario un cubo de unión universal para apretar los pernos más traseros.



**⚠ Se necesita la torsión adecuada para mantener el enganche unido firmemente al vehículo durante el remolque.**

**7. Subir el silenciador:** Subir el silenciador de regreso a su posición y volver a instalar los colgantes de goma, (2) por lado, en el centro.

