

Installation Instructions

Part Number:
41990

WARNING!

Failure to follow all warnings and instructions may result in product failure, property damage, serious bodily injury, and/or death.

NOTE!

Installer must follow and understand all instructions and warnings for any product(s) to which this product is used in conjunction with or installed.

Service Body Hitch – Long Tube
Requires Bracket kit 4907 or 4916
not included with this product to complete installation.

Do Not Exceed Lower of Towing Vehicle Manufacturer's Rating or Max Gross Trailer WT / Max Tongue WT ratings below

Hitch type	Max Gross Trailer WT	Max Tongue WT
Weight Carrying Ball Mount	16,000lb. (7264 Kg)	1600lb. (726 Kg)

WARNING! THIS PRODUCT IS NOT TO BE USED WITH A WEIGHT-DISTRIBUTING HITCH SYSTEM.

Use in weight-carrying mode only.

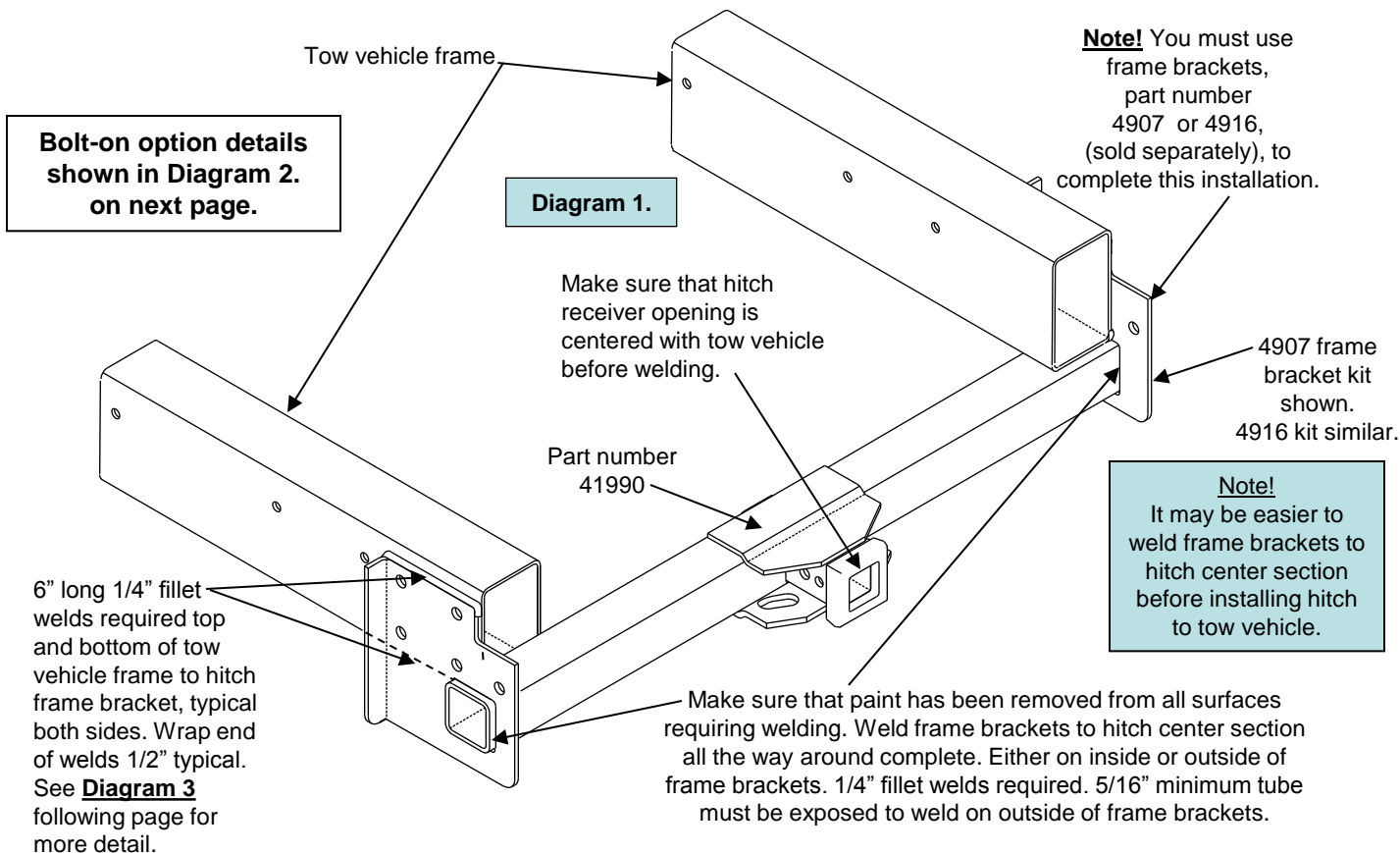
The above weight ratings only apply to this product properly installed in strict accordance to these instructions by trained personnel. It is the responsibility of the installer to assure that all of these and following or subsequent instructions, requirements and warnings are properly met.

NOTE!

Read, understand, follow and save these instructions. Install and use this product only as specified in these instructions. Never allow installation or use of this product by anyone without providing them with these instructions.

This product is authorized for use with appropriate Bulldog, Draw-Tite, Hidden Hitch, Highland, Reese, Rola, & Tow-Ready brand accessories.

Note! The installation of this hitch product must be performed only by experienced and trained mechanics, technicians, welders etc. This product is not intended to be installed by an average consumer not familiar with or experienced in installing towing components on commercial vehicles. Attaching this hitch product to tow vehicle frame may void vehicle manufacturer(s) warranty. Check with vehicle manufacturer(s) before installing this product.



Note: check hitch frequently for damage, making sure hitch ball is properly tightened. A hitch or ball which has been damaged should be removed and replaced. Observe safety precautions when working beneath a vehicle and wear eye protection. Do not cut access or attachment holes with a torch. This product complies with safety specifications and requirements for connecting devices and towing systems of the state of New York, V.E.S.C. Regulation V-5 and SAE J684.

Installation Instructions

Part Number:
41990

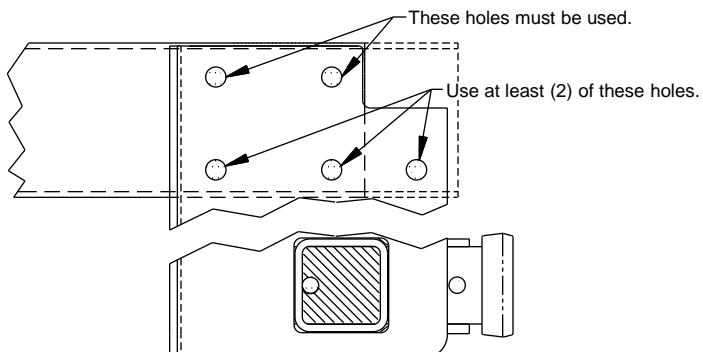
Service Body Hitch – Long Tube
Requires Bracket kit 4907 or 4916
not included with this product to complete installation.

1. Examine tow vehicle to determine adequate mounting surface to assure that attachments meet requirements of these instructions and warnings. Make sure that no fuel lines, electrical wires, brake lines etc will be smashed, crimped, or damaged in any way by the installation of this hitch product. No cutting, relocation or removal of tow vehicle components can be performed without the approval of tow vehicle manufacturer(s) if required for installation of this product.
2. **Weld-On Option** After determining location of frame brackets relative to center hitch section surfaces must be prepared for welding. Paint and other surface treatments must be removed to allow adequate weld penetration and strength. Be careful to grind paint off of hitch components. Also remove paint and or plating, undercoating, rust, oil etc from vehicle frame. Use a flexible disc grinding wheel to remove paint etc. Using a rigid disc could cause gouging and notching of metal which could cause high stress points and weaken hitch and or frame. All welds must be performed by a A.W.S. certified welder for the type and position of welds being done. **(Refer to Diagram 3. below for minimum weld requirements.)**
3. **Bolt-On Option** Determine location of frame brackets to assure that at minimum (4) 5/8" diameter bolts per side can be installed, and that you have proper clearance for hitch and hitch accessories. Before drilling holes in vehicle frame remove any rust or undercoating to assure that holes can be drilled accurately. It may be easier to clamp frame brackets in place and use the holes in the brackets as guides to drill the frame. Make sure that there are no electrical wires, brake lines, fuel lines and other obstructions inside of frame before drilling. Follow instructions in **Diagram 2. below regarding maximum hole sizes, minimum bolt sizes and strengths and the use of proper locking type nuts.** Make sure to tighten bolts to proper torque using a torque wrench.

This Diagram below shows required minimum requirements for a bolt-on installation. It is the responsibility of the hitch installer to determine the acceptability of the tow vehicle structure for the hitch tow rating.

NOTES:

1. Note all precautions in steps above.
2. Do not drill holes in frame more than 1/32" larger than bolt.
3. Use 5/8" diameter bolts minimum, Grade 5 or stronger only.
4. Use locking type nuts with all bolts.
5. Must use at least (4) 5/8" diameter minimum bolts per side.



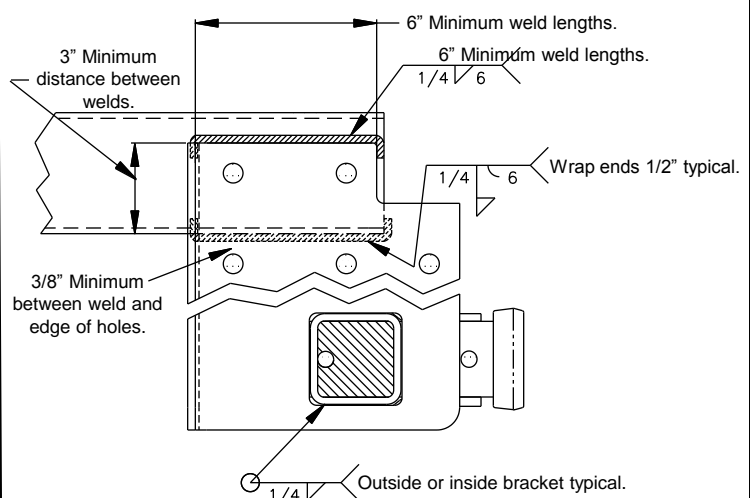
Side view of hitch and tow vehicle frame showing bolt-on installation.

Diagram 2.

This Diagram below shows required minimum weld lengths and fillet sizes for installation. It is the responsibility of the hitch installer to determine the acceptability of the tow vehicle structure for the hitch tow rating.

NOTES:

1. Remove all paint before welding.
2. All welds 1/4".
3. Do not weld near or across holes in hitch.
4. All welds must be done in accordance with A.W.S. specifications.
5. After welding repaint bare metal surfaces.



Side view of hitch and tow vehicle frame showing weld-on installation.

Diagram 3.

Instrucciones de instalación

Número de parte:

41990

Enganche de carrocería de servicio – Tubo Largo

Requiere el kit de soporte 4907 ó 4916 no se incluye con este producto para completar la instalación.

No supere la calificación inferior del fabricante del vehículo de remolque o el peso bruto máximo del remolque/horquilla indicado a continuación

Tipo de enganche	Peso máximo bruto del remolque	Peso máximo de la horquilla
Carga de peso Montaje de bola	16,000lb. (7264 Kg)	1600lb. (726 Kg)

¡ADVERTENCIA! ESTE PRODUCTO NO SE DEBE USAR CON UN SISTEMA DE ENGANCHE DE DISTRIBUCIÓN DE PESO. Use en el modo de carga de peso únicamente.

Las calificaciones de peso anteriores únicamente aplican a este producto correctamente instalado en estricto acuerdo con estas instrucciones de parte de personal capacitado. Es responsabilidad del instalador asegurar que todas estas o posteriores instrucciones, requisitos y advertencias se cumplan correctamente.

¡NOTA!

Lea, entienda, siga y guarde estas instrucciones. Instale y use este producto únicamente según se especifica en estas instrucciones. Nunca permita la instalación o el uso de este producto por parte de alguien sin entregarle estas instrucciones.

¡ADVERTENCIA!

No seguir todas las advertencias e instrucciones podría resultar en fallas del producto, daños a la propiedad, lesiones personales de gravedad y/o la muerte.

¡NOTA!

El instalador debe seguir y entender todas las instrucciones y advertencias para cualquier producto con el cual se use o se instale este accesorio.

Este producto está autorizado para usarse con accesorios marca Bulldog, Draw-Tite, Hidden Hitch, Highland, Reese, Rola y Tow-Ready.

¡Nota! La instalación de este producto de enganche la deben llevar a cabo mecánicos con experiencia y capacitados, técnicos, soldadores, etc. Este producto no tiene la intención de ser instalado por el consumidor promedio que no esté familiarizado o que no tenga experiencia con la instalación de componentes de remolque en vehículos comerciales. Instalar este producto de enganche en el bastidor del vehículo puede invalidar la garantía del fabricante del vehículo. Consulte con el fabricante del vehículo antes de instalar este producto.

Bastidor del vehículo de remolque

Diagrama 1

¡Nota! Se deben usar soportes de bastidor, número de parte 4907 ó 4916, (se venden por separado) para completar esta instalación.

Se muestra el kit de soporte del bastidor 4907. Kit similar 4916.

Detalles de la opción de instalación con perno en el Diagrama 2. de la siguiente página.

Verifique que la apertura del receptor del enganche esté centrada con el vehículo de remolque antes de soldar.

Número de parte 41990

¡Nota!

Podría ser más fácil soldar los soportes del bastidor a la sección central del enganche antes de instalar el enganche al vehículo de remolque.

Soldaduras de 6" de largo y 1/4" tipo filete se requieren en la parte superior e inferior del bastidor del vehículo de remolque con el soporte del bastidor del enganche, igual en ambos lados. Envuelva los extremos de las soldaduras de 1/2" iguales. Ver **Diagrama 3** en la siguiente página para más detalles.

Verifique que la pintura se ha quitado de todas las superficies que requieren soldadura. Suelde los soportes del bastidor a la sección central del enganche por completo en todo el rededor. Ya sea al interior o exterior de los soportes del bastidor. Se requieren soldaduras tipo filete de 1/4". Se debe exponer un mínimo de 5/16" del tubo para soldar por fuera de los soportes del bastidor.

Nota: Revise el enganche con frecuencia en busca de daños, verificando que todos los tornillos y la bola estén correctamente apretados. Se debe retirar y reemplazar un enganche o bola que se haya dañado. Observe las precauciones de seguridad al trabajar por debajo del vehículo y use protección visual. No corte los orificios de acceso a los componentes del sistema de remolque. Este producto cumple con las especificaciones y requisitos de seguridad para conectar dispositivos y sistemas de remolque del estado de Nueva York, V.E.S.C. Regulación V-5 y SAE J684.

Instrucciones de instalación

Número de parte:

Enganche de carrocería de servicio – Tubo Largo
Requiere el kit de soporte 4907 o 4916 no se incluye con este producto para completar la instalación.

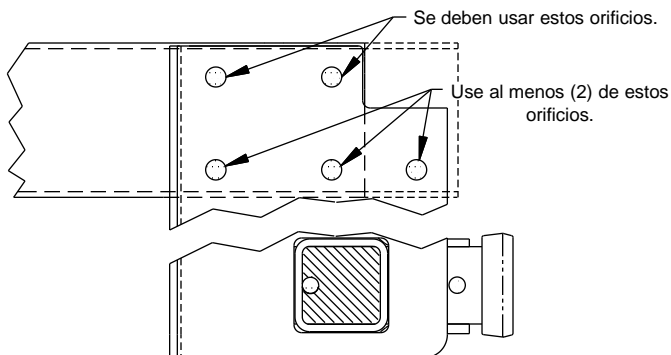
41990

1. Examine el vehículo de remolque para determinar la superficie adecuada para montaje y verificar que las instalaciones cumplen con los requisitos de estas instrucciones y advertencias. Verifique que ningún cable de combustible, eléctrico o de freno, etc. se haya roto, enrollado o dañado de ninguna manera durante la instalación de este producto. No se puede realizar la reubicación o remoción de los componentes del vehículo de remolque sin la aprobación del fabricante del vehículo si es necesario para instalar este producto.
2. **Opción de instalación con soldadura:** Después de determinar la ubicación de los soportes del bastidor relativos al enganche central, las superficies de la sección se deben preparar para soldadura. Se deben retirar la pintura y otros tratamientos de la superficie para permitir una penetración y fuerza adecuada de la soldadura. Tenga cuidado de no pulir la pintura de los componentes del enganche. También retire la pintura y/o revestimientos, bases, óxido, grasa, etc. del bastidor del vehículo. Use una rueda pulidora de disco flexible para quitar la pintura, etc. El uso de un disco rígido podría causar que se creen aberturas y agujeros en el metal lo que podría causar puntos de mucha fuerza y debilitar el enganche y/o el bastidor. Todas las soldaduras las debe realizar un soldador certificado por A.W.S. para el tipo y posición de soldaduras que se realicen **(Consulte el diagrama 3. a continuación para los requisitos mínimos de soldadura.)**
3. **Opción de instalación con perno:** Determine la ubicación de los soportes del bastidor para asegurar que al menos (4) pernos de 5/8" de diámetro por lado se puedan instalar, y que haya espacio adecuado para el enganche y los accesorios del enganche. Antes de perforar los orificios en el bastidor del vehículo, retire cualquier óxido o base de pintura para asegurar que los orificios se puedan perforar correctamente. Puede ser más fácil sujetar los soportes del bastidor en su lugar y usar los orificios en los soportes como guías para perforar el bastidor. Cerciórese de que no haya cables eléctricos, líneas de frenos, líneas de combustible u otras obstrucciones al interior del bastidor antes de perforar. Siga las instrucciones en el **Diagrama 2. abajo respecto al tamaño máximo de los orificios, fuerza y tamaño mínimo de los pernos y el uso correcto de las tuercas tipo bloqueo.** Cerciórese de apretar los pernos a la torsión correcta usando una llave de torsión.

Este siguiente diagrama a continuación muestra los requisitos mínimos necesarios para una instalación con perno. Es responsabilidad del instalador del enganche determinar la aceptabilidad de la estructura del vehículo de remolque para la calificación del remolque del enganche.

NOTAS:

1. Tome en cuenta todas las precauciones en el Paso 3. arriba.
2. No perforo orificios mayores a 21/32" en el bastidor del vehículo.
3. Use pernos de 5/8" de diámetro como mínimo, Grado 5 o más fuerte únicamente.
4. Use tuercas tipo bloqueo con todos los pernos.
5. Debe usar al menos (4) pernos de 5/8" de diámetro por lado.



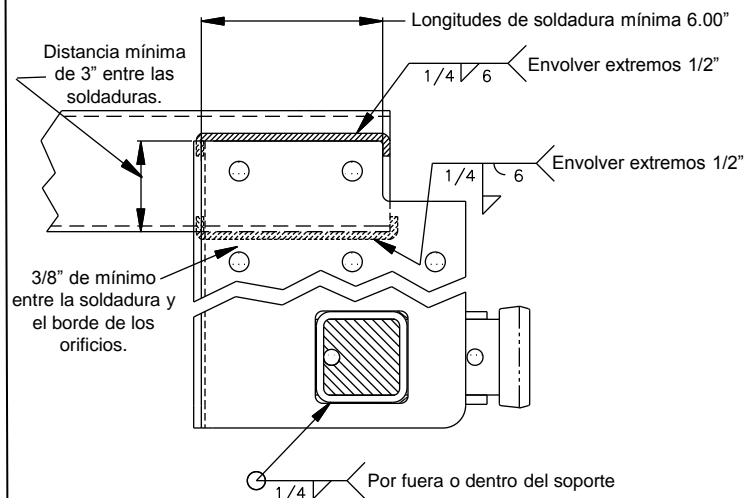
Vista lateral del enganche y bastidor del vehículo de remolque que muestra la instalación con perno.

Diagrama 2

Este siguiente diagrama muestra las longitudes de soldadura mínima requerida y los tamaños de filetes para la instalación. Es responsabilidad del instalador del enganche determinar la aceptabilidad de la estructura del vehículo de remolque para la calificación del remolque del enganche.

NOTAS:

1. Todas las soldaduras 1/4".
2. Retire toda la pintura antes de soldar.
3. No suelde cerca o a través de los orificios en el enganche.
4. Todas las soldaduras se deben hacer según las especificaciones de A.W.S.
5. Después de soldar, vuelva a pintar las superficies de metal al descubierto.



Vista lateral del enganche y bastidor del vehículo de remolque

Diagrama 3

Instructions d'installation

Numéro de pièce :
41990

AVERTISSEMENT!

L'omission d'observer toutes les instructions et avertissements peut entraîner une défaillance du produit, des dommages à la propriété, des blessures sévères, et/ou le décès.

REMARQUE !

L'installateur doit aussi lire, comprendre et observer toutes les instructions et tous les avertissements relatifs au(x) produit(s) qui seront installés ou utilisés conjointement avec celui-ci.

Attelage de carrosserie-atelier – Tubulure Long Requiert le nécessaire de supports 4907 ou 4916, non inclus avec ce produit pour compléter l'installation.

Ne pas excéder les spécifications du fabricant de véhicules de remorquage, ni le poids brut max. de la remorque / le poids max. au timon indiqués ci-dessous.

Type d'attelage	Poids brut max. de la remorque	Poids max. au timon
Capacité de charge Montage sur boule	16 000 lb (7 264 kg)	1 600lb (726 kg)

AVERTISSEMENT ! CE PRODUIT NE DOIT PAS ÊTRE UTILISÉ AVEC UN SYSTÈME D'ATTELAGE À RÉPARTITION DE CHARGE . Utiliser en mode de capacité de charge seulement.

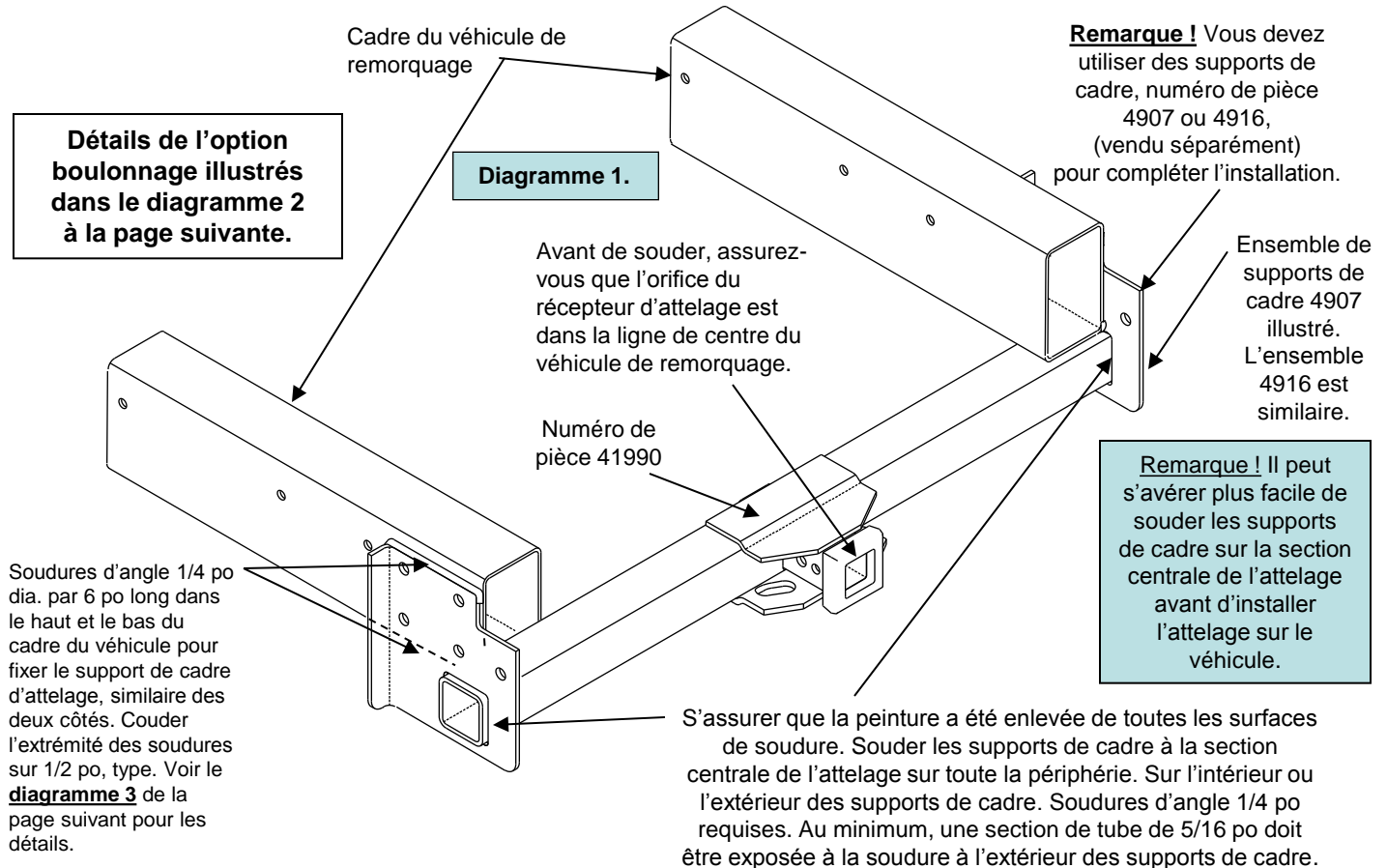
Les poids nominaux spécifiés ci-dessus ne s'appliquent qu'à ce produit si celui-ci est installé par un personnel qualifié qui observe d'une façon stricte les présentes instructions. Il est de la responsabilité de l'installateur de s'assurer que toutes les présentes et subséquentes instructions, spécifications et avertissements sont adéquatement observées.

REMARQUE !

Veuillez lire, comprendre, observer et conserver ces instructions. Installer et utiliser ce produit uniquement selon les instructions. Ne jamais autoriser une personne à installer ou utiliser ce produit sans lui fournir ces instructions.

Ce produit peut être utilisé avec les marques d'accessoires autorisés suivants : Bulldog, Draw-Tite, Hidden Hitch, Highland, Reese, Rola, et Tow-Ready.

Remarque ! L'installation de cet attelage doit être réalisé uniquement par un personnel qualifié et expérimenté (mécaniciens, techniciens, soudeurs, etc.). Ce produit n'est pas destiné à être installé par un consommateur moyen qui n'est pas familier ou expérimenté en matière d'installation de composants de remorquage sur des véhicules commerciaux. La fixation de cet attelage au cadre du véhicule de remorquage risque d'annuler la garantie du ou des fabricants. Informez-vous auprès du ou des fabricants du véhicule avant d'installer ce produit.



Remarque : Vérifier l'attelage fréquemment, en s'assurant que toute la visserie et la boule sont serrées adéquatement. Si l'attelage est enlevé, boucher tous les trous percés dans le coffre ou la carrosserie afin de prévenir l'infiltration d'eau ou de gaz d'échappement. Un attelage ou boule endommagés doivent être enlevés et remplacés. Observer les mesures de sécurité appropriées en travaillant sous le véhicule et porter des lunettes de protection. Ne jamais utiliser une torche pour découper un accès ou un trou de fixation. Ce produit est conforme aux normes V-5 et SAE J684 de la V.E.S.C. (État de New York) concernant les spécifications en matière de sécurité des systèmes d'attelage.

Instructions d'installation

Attelage de carrosserie-atelier – Tubulure Long Requiert le nécessaire de supports 4907 ou 4916, non inclus avec ce produit pour compléter l'installation.

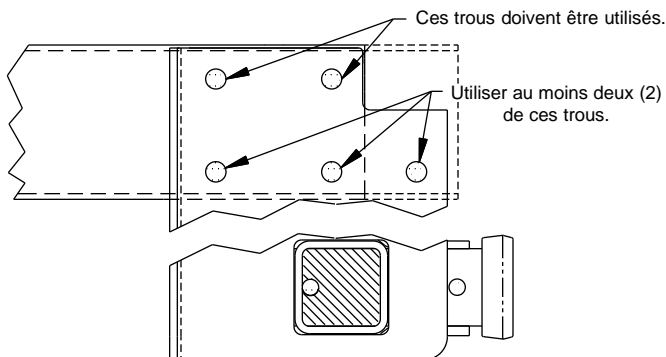
Numéro de pièce :
41990

1. Examinez le véhicule de remorquage pour repérer des surfaces de montage adéquates, qui rendront les fixations conformes aux présentes instructions et avertissements. Assurez-vous qu'aucune conduite d'essence, fil électrique, conduite de frein, etc., ne se fera écraser, pincer, ou endommager de quelque façon que ce soit par l'installation de cet attelage. S'ils sont nécessaires à l'installation de ce produit, aucun découpage, déplacement ou enlèvement de composants du véhicule de remorquage ne peuvent être effectués sans l'approbation du ou des fabricants du véhicule.
2. **Option boulonnage** Après avoir déterminé l'emplacement des supports de cadre par rapport à la section d'attelage centrale, les surfaces doivent être préparées pour le soudage. La peinture et autres traitements de surface doivent être enlevés pour obtenir une pénétration et une résistance adéquates des soudures. Veillez à meuler aussi les surfaces sur les composants de l'attelage. Enlevez aussi la peinture et/ou le placage, la sous-couche, la rouille, l'huile, etc., qui peuvent se trouver sur le cadre du véhicule. Utilisez une meule à disque souple pour enlever la peinture, etc. L'utilisation d'un disque rigide risque de gouger et encocher le métal, créant ainsi des points de haute tension qui peuvent affaiblir l'attelage et/ou le cadre. Toutes les soudures doivent être réalisées par un soudeur certifié A.W.S. pour le type et la position des soudures à effectuer. **(Reportez-vous au diagramme 3 ci-dessous pour les spécifications de soudure minimales.)**
3. **Option boulonnage** Déterminer l'emplacement des supports de cadre en veillant à ce que quatre (4) boulons d'au moins 5/8 po de diamètre puissent être installés de chaque côté, tout en procurant le dégagement requis pour l'attelage et ses accessoires. Avant de percer des trous dans le cadre du véhicule, enlever toute trace de rouille ou de revêtement anticorrosion pour favoriser la qualité du perçage. Il peut s'avérer plus facile de brider les supports de cadre en place et de percer le cadre en prenant les trous des supports comme guide. Avant de percer, s'assurer qu'aucun obstacle ne se trouve à l'intérieur du cadre, ni fil électrique, conduite de frein ou d'essence. Observer les instructions du **diagramme 2 ci-dessous concernant le diamètre maximum des trous, le diamètre et la résistance minimums des boulons et l'utilisation adéquate des contre-écrous**. Veiller à serrer les boulons au couple spécifié à l'aide d'une clé dynamométrique.

Le diagramme ci-dessous indique les exigences minimales pour une installation boulonnée. L'installateur de l'attelage est responsable de déterminer la conformité de la structure du véhicule de remorquage par rapport à la capacité de charge de l'attelage.

REMARQUES:

1. Observer toutes les précautions de l'étape 3 ci-dessus.
2. Ne pas percer de trous supérieurs à 21/32" dans le cadre du véhicule.
3. Utiliser seulement des boulons de 5/8" minimum, Catégorie 5 ou supérieure.
4. Utiliser des contre-écrous avec tous les boulons.
5. Il faut utiliser au moins quatre (4) boulons d'un diamètre minimal de 5/8" de chaque côté.



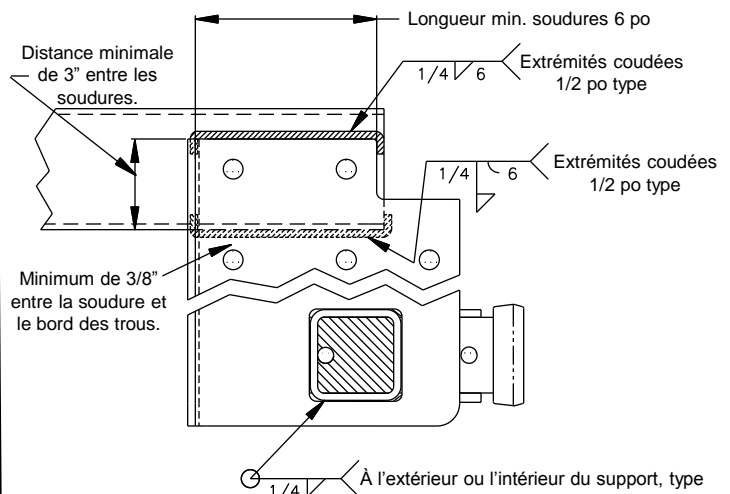
Vue latérale de l'attelage et du cadre du véhicule de remorquage indiquant une installation boulonnée.

Diagramme 2.

Le diagramme ci-dessous indique les dimensions des soudures nécessaires à l'installation. Il est de la responsabilité de l'installateur de l'attelage de déterminer si la structure du véhicule de remorquage est compatible avec les spécifications techniques de l'attelage.

REMARQUES:

1. Toutes soudures 1/4 po
2. Enlever toute peinture avant de souder.
3. Ne pas souder près ou en travers des trous de l'attelage.
4. Toutes soudures réalisées selon normes A.W.S.
5. Repeindre surfaces de métal nu après soudage.



Vue latérale de l'attelage et du cadre du véhicule de remorquage

Diagramme 3.