

MAKE / MODEL(S):

FORD 1997 TO 2004

LIGHT DUTY FULL SIZE PICK UP TRUCK

(Short & Long Box)

BASE MOUNTING RAIL KIT INSTALLATION INSTRUCTIONS

Parts List - liste des pièces

	Qty	Description
A	1	Left Frame Bracket - Support gauche du chassis
B	2	Right Frame Bracket - Support droit du chassis

Hardware List - liste de la quincaillerie Hardware List

	Qty	Description
1	2	3/4" x 1 1/2" Hex Bolt - Boulon hex.
2	2	3/4" Hex Nut - Écrou hex.
3	4	3/4" Flat Washer - Rondelle plate
4	2	3/4" Lock Washer - Rondelle de blocage
5	2	1/2" x 1 1/2" Carriage Bolt - Boulon de carrosserie
6	10	1/2" 13 Hex Nut - Écrou hex
7	8	1/2" x 2" Carriage Bolt - Boulon de carrosserie
8	1	M8 x 35 Flange Bolt - À rebord de carrosserie
9	2	Spacer w / sq hole - Espaceur
10	2	Spacer w / round hole - Espaceur
11	8	U-Shape Spacer - Espaceur en U
12	6	1/4" x 1 1/2" x 2" Offset Hole Spacer - Espaceur
13	10	1/2" Lock Washer - Rondelle de blocage

Tool list - liste des outils

1	Center Punch - Pointeau à centrer
2	1/8" Drill bit - Foret
3	3/4" Step Drill - Foret conique à étape
4	1-1/8" Wrench and Socket - Clé et douille
5	3/4" Wrench and Socket - Clé et douille
6	1/2" Wrench - Douille
7	100 ft/lbs Torque Wrench - Clé dynamométrique
8	Measuring Tape - Ruban à mesurer

For fit problems:
 in U.S.A. call: 1-888-521-0510

Pour assistance au cas de problèmes d'ajustement:
 dans l'appel de U.S.A.: 1-888-521-0510

WEIGHT CARRYING/ATTLEGAE AVEC RACCORD A BOULE	MAX GROSS TRAILER WEIGHT/ POIDS BRUT DE REMORQUE 18,000 lb. (8,160 kg)	MAX TONGUE WEIGHT/ POIDS MAX DU TIMON 4,500 lb. (2,040 kg)
---	---	---

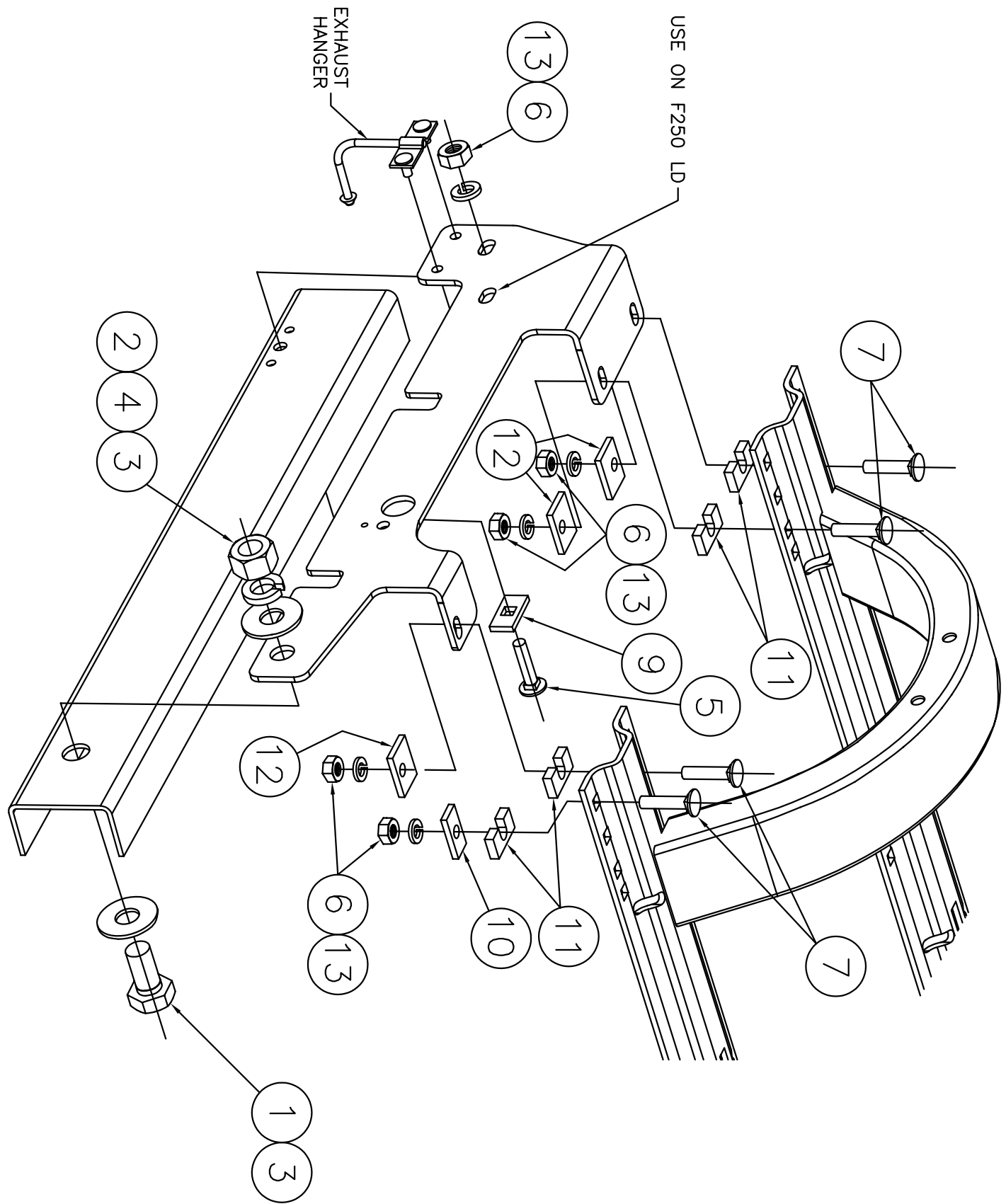
Warning: This hitch is designed to safely carry the loads specified. Under no circumstances do we recommend exceeding the towing vehicle manufacturer's recommended vehicle towing capacities.
Avvertissement: Cet attelage a été créé pour porter sans danger les charges prévues. En aucun cas vous ne devez dépasser les normes de capacités de remorquage établies par le fabricant de votre véhicule.

General Instructions

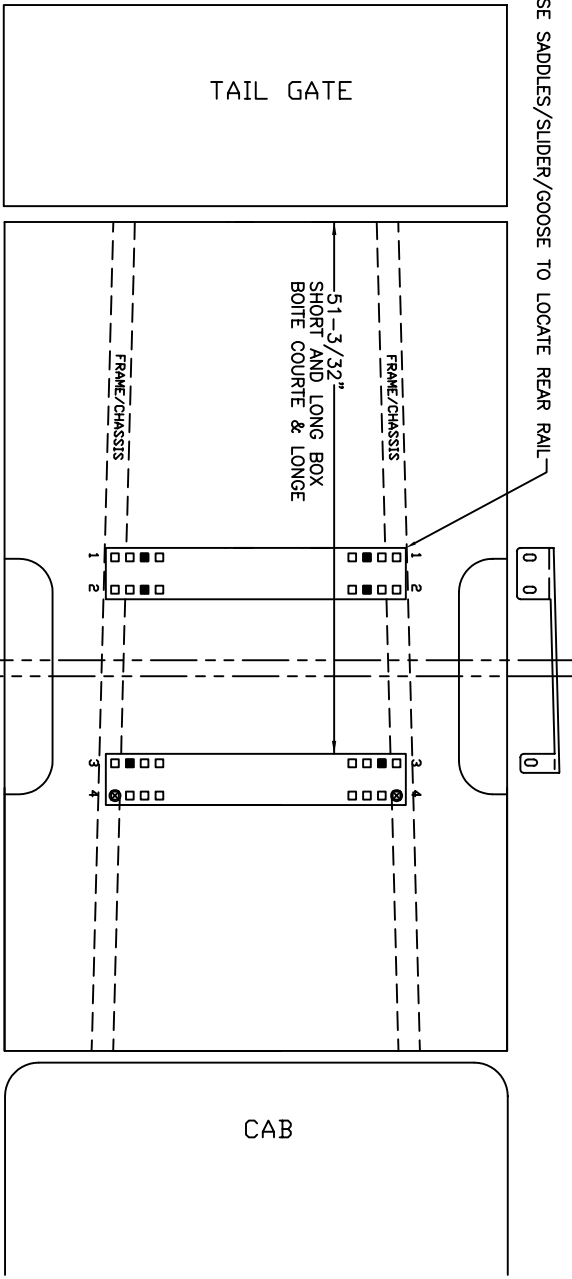
1. Do not install mounting rails over plastic bed liners. Plastic bed liners must be cut out of the way to provide metal to metal contact. Base rails may be installed on spray in liner
2. Use only bolts, nuts, and washers supplied to install this kit. All bolts are grade 5 and nuts are grade 5 unless specified otherwise.
3. **THESE INSTRUCTIONS ARE GUIDELINES ONLY, ACTUAL INSTALLATION IS THE RESPONSIBILITY OF THE INSTALLER AND THE OWNER. ALWAYS MEASURE TRUCK AND TRAILER BEFORE INSTALLING HITCH TO BE SURE THAT THERE IS CLEARANCE AT THE CAB AND AT THE BUMPER TO ALLOW FOR TURNS.**

Installation Instructions

1. Lower and remove spare tire. Remove exhaust heat shield. On passenger side temporarily remove exhaust hanger from side of frame. Some models will require the brake line hanger mounted on the driver side to be temporarily removed.
2. Place one rail in the box of the truck, using your tape measure, center the mounting rail on the truck box floor and the proper distance from the rear edge of the truck box as illustrated for options 1 and 2.
3. Using a center punch, mark the holes as per the illustration. Move the mounting rail out of the way and drill each position with a 1/8" drill bit. **WARNING: When drilling front hole on driver side, be very careful not to drill into fuel lines.**
4. Temporarily position the frame bracket on the side of the frame and check that the 1/8" drilled holes align with the slots of the frame bracket. Remove the frame bracket from the vehicle.
5. Enlarge the 1/8" drilled holes to 9/16" with a step drill. **WARNING When drilling front hole on driver side, be very careful not to drill into fuel lines.**
6. Fasten the frame bracket to the side of the frame using the appropriate hardware. Tighten hand tight. On F-250 Light Duty models, the rear hole on the vehicle frame may require enlarging to accept 1/2" hardware.
7. Reposition the mounting rail over the holes and fasten the mounting rail to the frame brackets using the supplied carriage bolts. Use the supplied spacers between the frame bracket or mounting rails and the box so as to ensure a metal to metal contact. Tighten hand tight.
8. Place the unassembled 5th wheel saddles/slider/goose into the already installed mounting rail. Position the second mounting rail with the saddles/slider/goose by inserting the tabs into the mounting rail and pushing the mounting rail tight towards the other mounting rail. Ensure that the mounting rail is centered on the truck box floor. This will position the rail in the correct location and ensure that the 5th wheel will have a snug fit to the truck. **Note:** If more than one hitch product will be used with the mounting rails then both should be used at the same time to align the second mounting rail. This will ensure that one product does not compromise the fit of the other.
9. Repeat steps 3, 5 & 7.
10. Starting with the carriage bolts that fasten the mounting rails to the frame bracket, torque all the nuts. Torque the 1/2" hardware to 72 ft-lbs, and the 3/4" hardware to 100 ft-lbs.
11. Using the existing hardware, remount the exhaust hanger on the passenger side to the new mounting holes on the bracket. For vehicles that required the removal of the brake line hanger, remount using the supplied longer M8 flange bolt through the frame bracket.
12. Reinstall heat shield and spare tire.



USE SADDLES/SLIDER/GOOSE TO LOCATE REAR RAIL

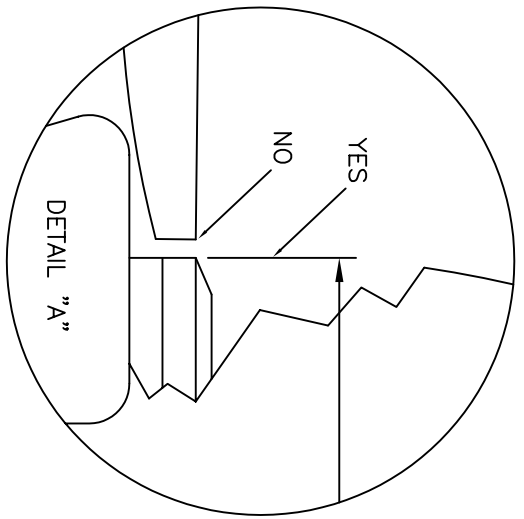


TAIL GATE

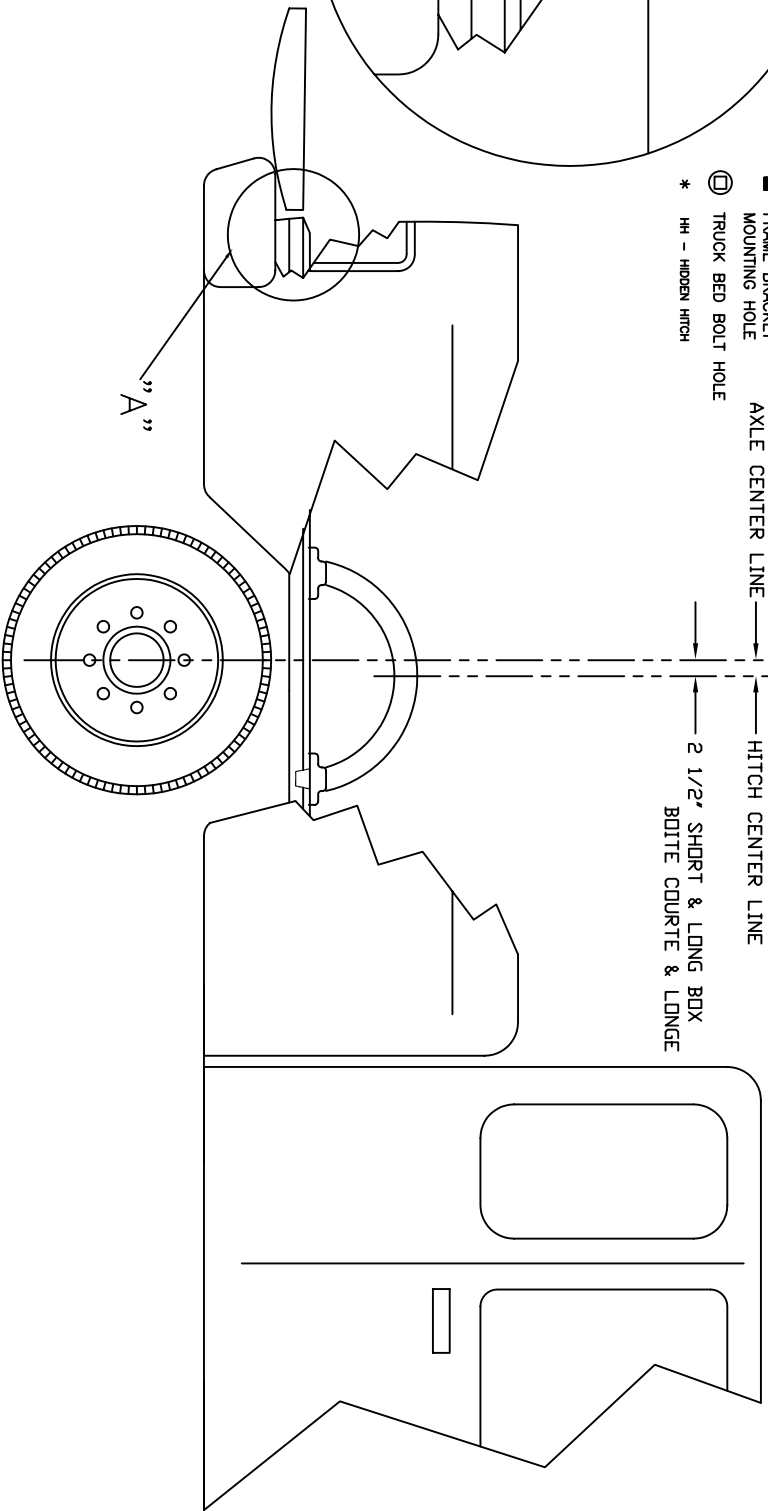
51-3/32"
SHORT AND LONG BOX
BOITE COURTE & LONGE

FRONT OF VEHICLE
DEVANT DU CAMION

CAB



- FRAME BRACKET MOUNTING HOLE
- ⊖ TRUCK BED BOLT HOLE
- * HH - HIDDEN HITCH



AXLE CENTER LINE

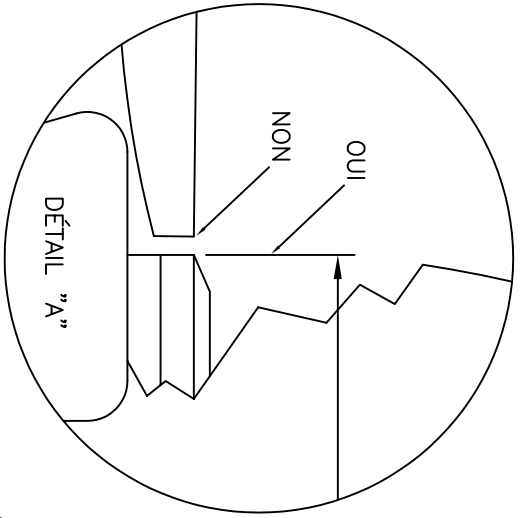
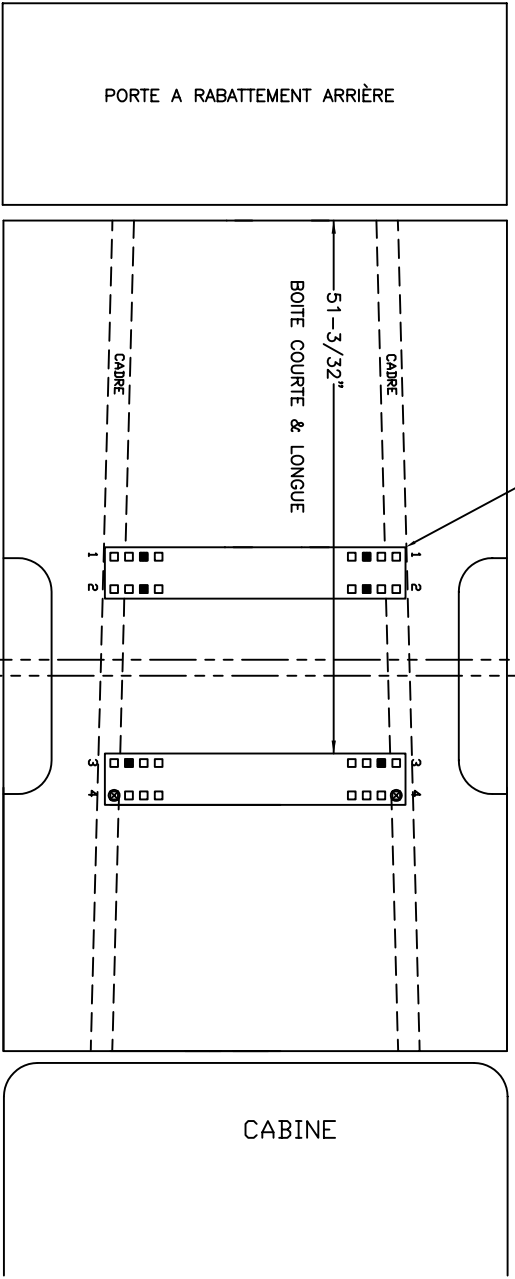
HITCH CENTER LINE

2 1/2" SHORT & LONG BDX
BOITE COURTE & LONGE

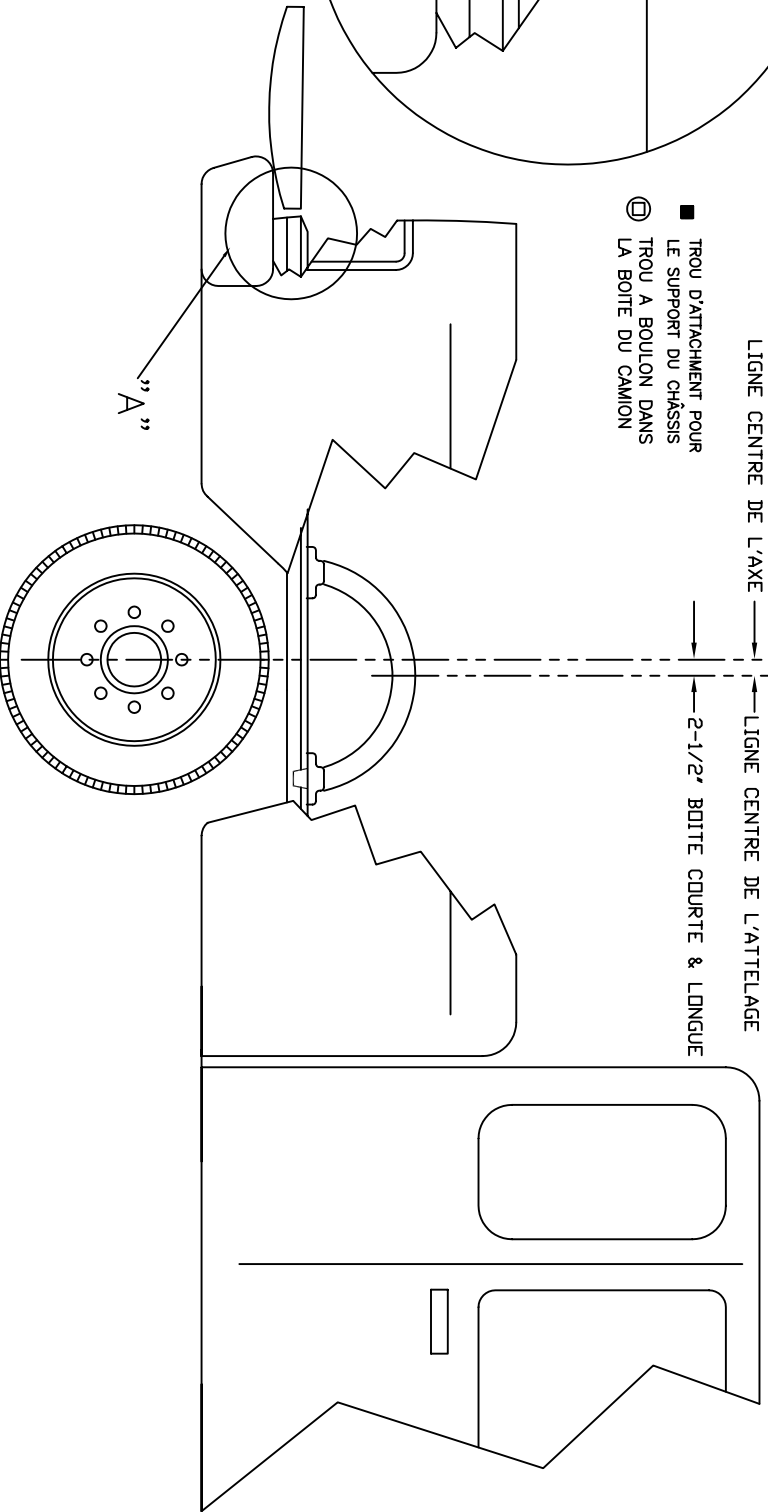
FRONT OF VEHICLE
DEVANT DU CAMION

"A"

UTILISER LES SELLES DE LA SELLETTE/LE GLISSEUR/LE GOOSE
 POUR LOCALISER LA RAIL ARRIÈRE



- TROU D'ATTACHEMENT POUR LE SUPPORT DU CHASSIS
- ⊕ TROU A BOULON DANS LA BOITE DU CAMION



DEVANT DU CAMION

Instructions Générales.

1. Ne pas installer les rails de montage sur la recouvrement de plastique du fond de la boîte. Le recouvrement de plastique doit être coupé pour permettre un contact de métal à métal. Les rails de base peuvent être installés sur un recouvrement pulvérisé.
2. Utilisez seulement les boulons, les écrous et les rondelles fournis avec le kit. Tous les boulons sont de catégorie 5 et les écrous sont de catégorie 5 sauf indication contraire.
3. **CES INSTRUCTIONS SONT DES LIGNES DIRECTRICES SEULEMENT, L'INSTALLATION ACTUELLE EST LA RESPONSABILITÉ DE L'INSTALLATEUR ET DU PROPRIÉTAIRE. TOUJOURS MESURER LE CAMION ET LA REMORQUE AVANT D'INSTALLER L'ATTELAGE POUR BIEN VOUS ASSURER QU'IL Y AIT ASSEZ DE DÉGAGEMENT À LA CABINE ET AU PARE-CHOC POUR PERMETTRE DE TOURNER SANS PROBLÈME.**

Instructions d'installation

1. Baissez et enlevez le pneu de rechange. Enlevez le protecteur de chaleur du tuyau d'échappement. Sur le côté de passager enlève temporairement le cintre d'échappement du côté de cadre. Quelques-uns modèles exigeront que le cintre de garniture de frein monté sur le côté de chauffeur être temporairement enlevé.
2. Placez une rail de montage dans la boîte du camion. Avec l'aide d'un ruban à mesurer, centrez la rail sur le plancher de la boîte à la bonne distance à partir du bord arrière de la boîte tel qu'illustré pour option 1 et 2.
3. Avec un pointeau à centrer, marquez les trous tel que sur l'illustration. Déplacez la rail de montage à l'écart et percez les trous marqués avec un foret de 1/8 po. REMARQUE: En entraînant le trou de devant sur le côté de chauffeur, être très prudent pour ne pas entraîner dans les lignes de carburant.
4. Positionnez temporairement le support de châssis sur le côté du châssis et vérifiez à ce que les trous perforés de 1/8 po soient bien alignés avec les encoches du support de châssis. Enlevez le support de châssis du véhicule
5. Élargissez les trous de 1/8 po jusqu'à 9/16 po avec un foret étagé. REMARQUE: En entraînant le trou de devant sur le côté de chauffeur, être très prudent pour ne pas entraîner dans les lignes de carburant.
6. Attachez le support de châssis au côté du châssis avec la quincaillerie appropriée. Serrez à la main. Sur les modèles à usage léger F-250, le trou arrière sur le châssis peut exiger un agrandissement pour accepter la quincaillerie de 1/2 po.
7. Repositionnez la rail de montage par dessus les trous et attachez la rail aux supports de châssis avec les boulons de carrosserie fournis. Utilisez les espaceurs fournis entre le support de châssis ou les rails de montage et la boîte du camion afin d'assurer un contact de métal à métal.
8. Placez les selles /glissière / col de cygne de la 5 ième roue non assemblés sur la rail de montage déjà installée. Positionnez la seconde rail de montage avec les selles /glissière / col de cygne en insérant les onglets dans la rail de montage et en poussant bien la rail de montage vers l'autre rail de montage. Assurez-vous que la rail de montage soit centrée sur le plancher de la boîte du camion. Ceci positionnera la rail au bon endroit et assurera que la 5 ième roue soit bien ajustée au camion. **Remarque:** si vous planifiez d'utiliser plus d'un produit de remorquage, vous devez utiliser les deux produits pour aligner la rail de montage. Ainsi vous vous assurez qu'un produit ne compromet pas l'ajustement de l'autre.
9. Répétez les étapes 3, 5 & 7.
10. Serrez tous les écrous, en commençant avec les boulons de carrosserie qui attachent les rails de montage au support de châssis. Serrez la quincaillerie de 1/2 po à 72 lb/pi, et la quincaillerie de 3/4 po à 100 lb/pi.
11. L'utilisation du matériel existant, remonter le cintre d'échappement sur le côté de passager aux nouveaux trous montant sur le crochet. Pour les véhicules qui ont exigé l'enlèvement du cintre de garniture de frein, le cheval de remonte pour utiliser le fourni plus long M8 boulon de bride par le crochet de cadre.
12. Réinstallez le pneu de rechange.