

Installation Instructions

CUSTOM QUICK INSTALL MOUNTING KIT

Part Number

50066

Chevrolet/GMC 2500/3500
2011 & up 2500 & 3500
6'6", & 8' Bed Pickup Installation

WARNING: Under no circumstances does Cequent Performance Products, Inc. recommend exceeding the towing vehicle manufacturers recommended vehicle towing capacity.

READ ALL INSTRUCTIONS BEFORE STARTING THE INSTALLATION

10 Bolt System: Instructions for 58058 or 30035 on pages 1-3. Fasteners shown with (*) are supplied with rail kit 58058. **
 4 Bolt System: Instructions for 30124 or 30095 on pages 4-6. Fasteners shown with (*) are supplied with rail kit 30124. ***

Custom Quick Install mounting brackets only include the hardware to attach the custom brackets to the frame..

10 BOLT INSTALLATION

Equipment Required:

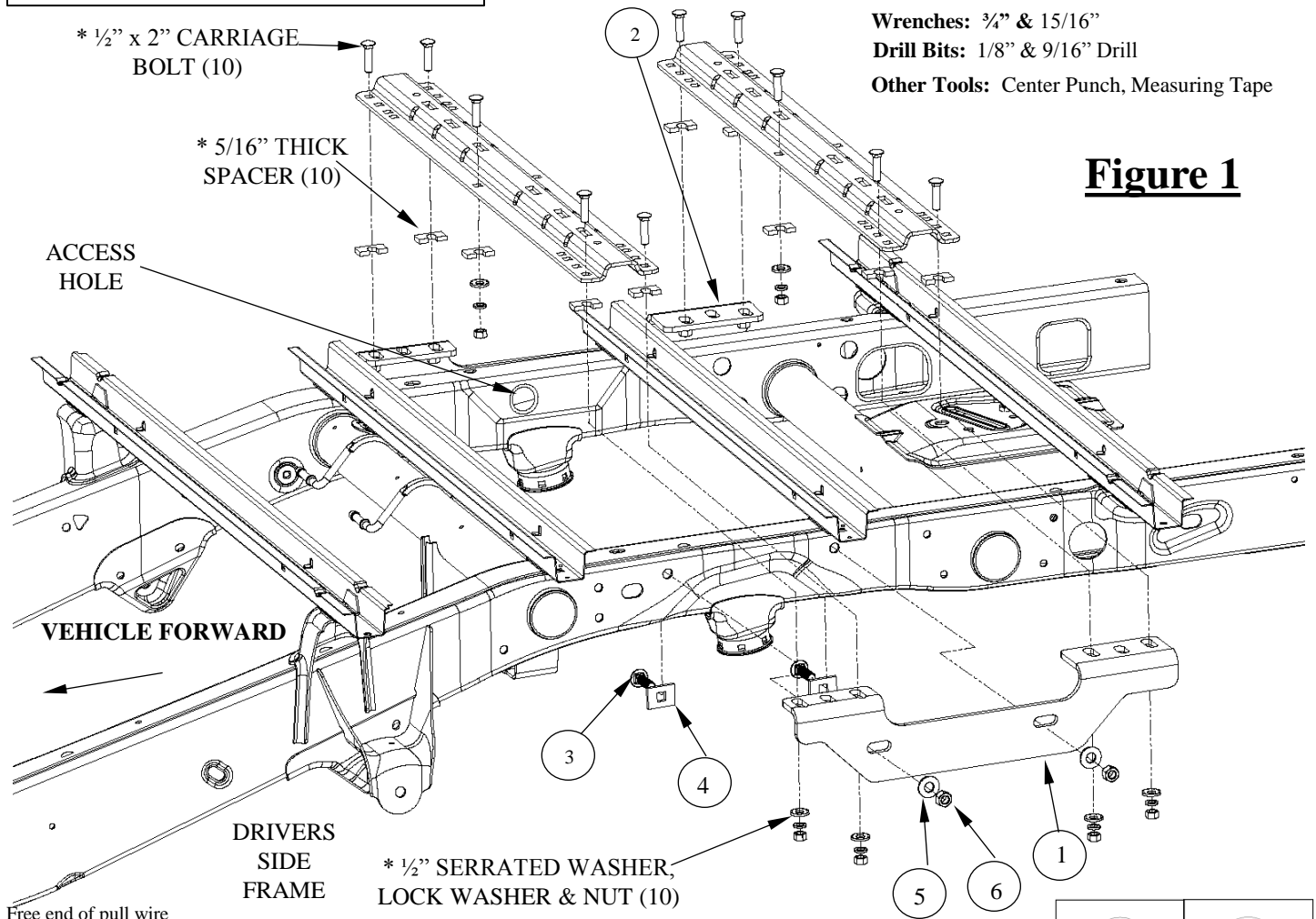
Fastener Kit: 50066F

Wrenches: 3/4" & 15/16"

Drill Bits: 1/8" & 9/16" Drill

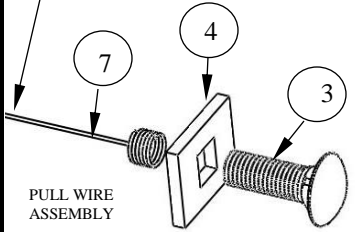
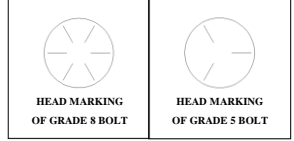
Other Tools: Center Punch, Measuring Tape

Figure 1



** If fasteners with rail kit are missing, order service kit 58430.

ITEM #	DESCRIPTION	QUANTITY	ITEM #	DESCRIPTION	QUANTITY
1	FRAME BRACKET, LH	1	4	SQUARE HOLE PLATE	4
2	FRAME BRACKET, RH	1	5	5/8" SERRATED WASHER	4
3	5/8-11 x 2" CARRIAGE BOLT	4	6	5/8-11 HEX NUT	4
			7	5/8-11 PULL WIRE	4



Installation Instructions

CUSTOM QUICK INSTALL

MOUNTING KIT

Chevrolet/GMC 2500/3500

Part Numbers:
50066

Position the Rail 58058

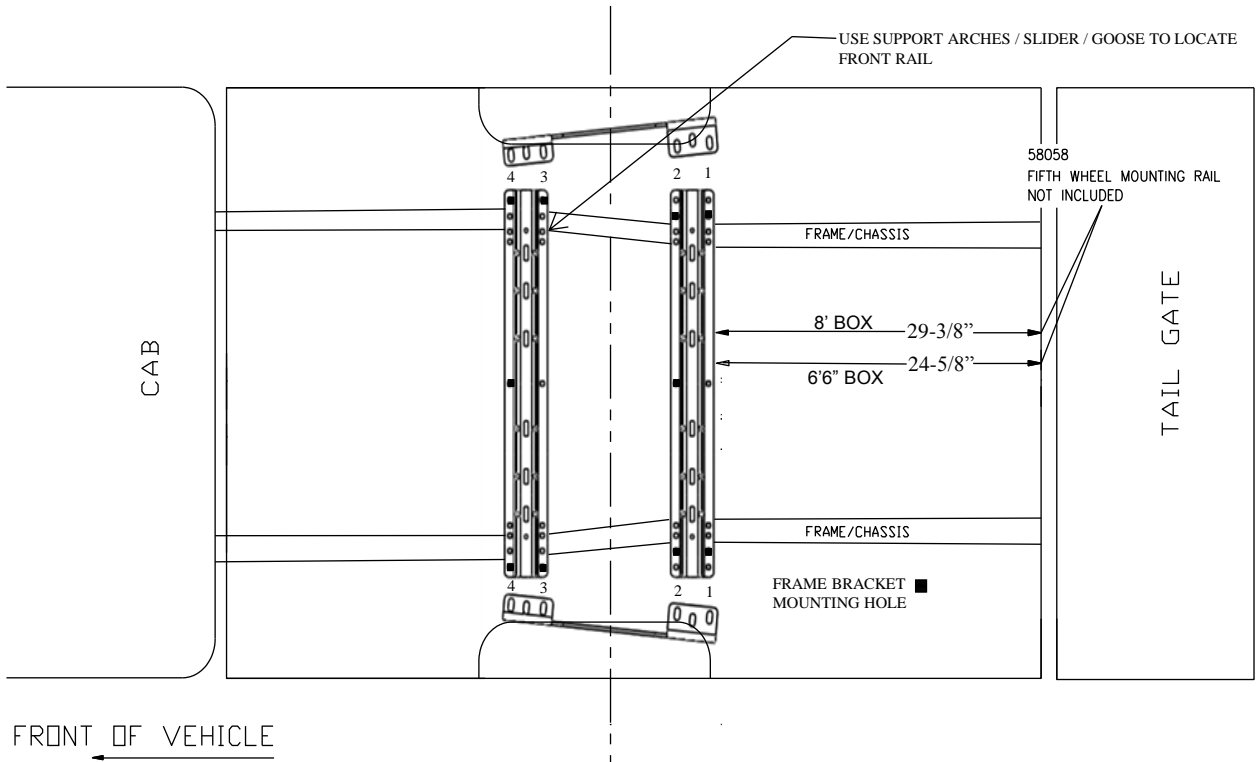


Figure 2A

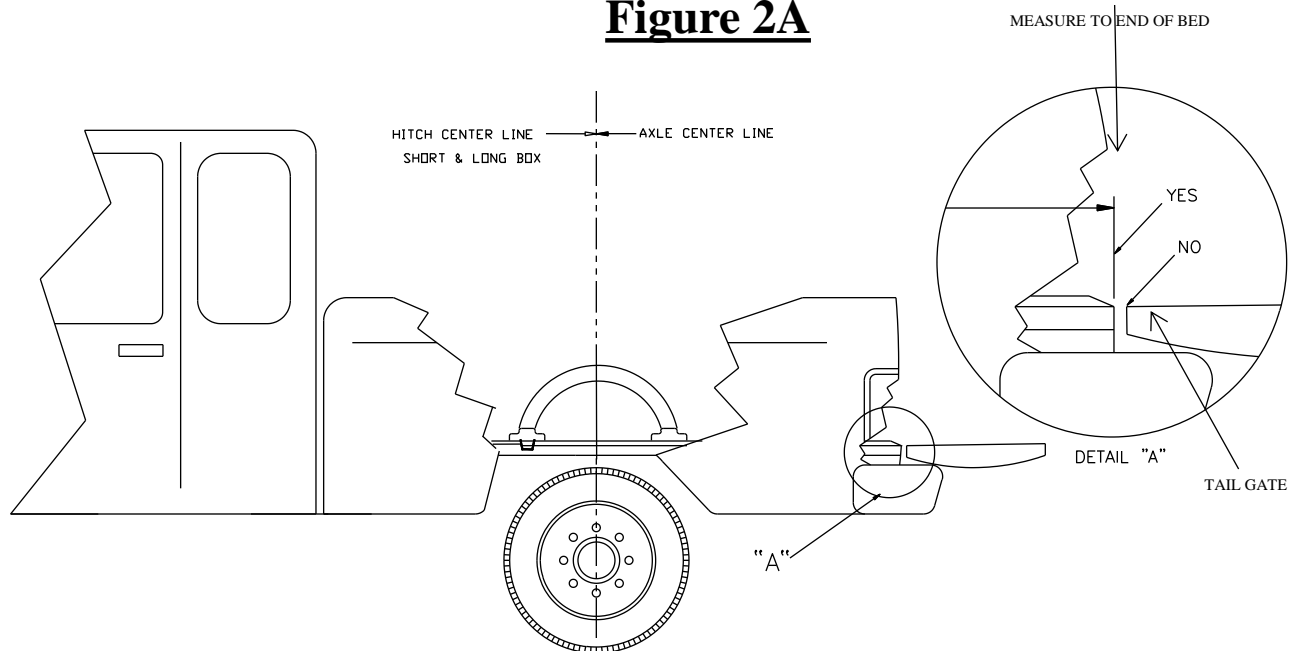


Figure 2B

Installation Instructions

CUSTOM QUICK INSTALL

MOUNTING KIT

Chevrolet/GMC 2500/3500

1. Do not install mounting rails over plastic bed liners. Plastic bed liners must be cut out of the way to provide metal to metal contact. Mounting rails may be installed on spray in liners.
2. Use only bolts, nuts, and washers supplied to install this kit. All bolts are Grade 5 and nuts are Grade 5 unless otherwise specified.
3. These instructions are guidelines only, actual installation is the responsibility of the installer and the owner. Always measure truck and trailer before installing hitch to be sure that there is clearance at the cab and at the bumper to allow for turns.
4. **DO NOT INSTALL THIS PRODUCT ON OR ATTEMPT TO TOW WITH A TRUCK WITH A BED THAT IS LESS THAN 6' LONG UNLESS A REESE™ SIDEWINDER PINBOX HAS BEEN INSTALLED ON THE TRAILER.**
5. Place one mounting rail in the bed of the vehicle. Center the rail on the floor of the truck bed and use your tape measure to locate the proper distance from the rail to the rear edge of the truck box as illustrated on page 2, Figure 2A.

NOTE: On the driver's side of the vehicle the gas tank is located below the bed of the vehicle. When drilling holes through the bed be sure not to damage the fuel tank.

6. Use a center punch to mark the holes in the rail per the illustration. Use the second hole from the outside as shown in Figure 2. Move the rail out of the way and drill each position with a 1/8" drill bit.
7. Temporarily position the frame brackets (Items 1 & 2) on the sides of the frame. Align the holes on the side of the bracket with the 5/8" holes in the side of the frame. Check that the 1/8" drilled holes align with the slots in the frame brackets. If not, re-position the 1/8" holes. Remove the frame brackets from the vehicle.
8. Enlarge the 1/8" holes to 9/16".
9. Fasten the frame brackets(Items 1 & 2) to the vehicle frame rails as shown in Figure 1. Screw a 5/8" pull wire(Item 7) over a 5/8" x 2" carriage bolt(Item 3). Place a square hole spacer(Item 4) over the pull wire(Item 7). Insert the free end of the pull wire(Item 7), see bottom of Figure 1, into the large access hole on the inside of the frame. See Figure 1. Pull the threaded end of the bolt(Item 3) out through one of the mounting holes. Be sure the square hole plate(Item 4) is over the bolt and the square shank of the bolt is in the square hole. Place the bracket over the bolt. Remove the wire(Item 7). Install a 5/8" serrated washer(Item 5) and 5/8" nut(Item 6) on the bolt(Item 3). Finger tighten the nut(Item 6). Repeat for the other 3 bolts.
10. Reposition the rear mounting rail over the holes in the bed and fasten the mounting rail to the frame brackets using the supplied carriage bolts that came with the rail kit. The 1/2" x 2" carriage bolts will be inserted down through the rail and the bed. The bolts will come out through the outside holes in the flange of the bracket. Use the supplied 5/16" thick U-shaped blocks between the frame bracket and the bottom of the bed or the mounting rails and the truck bed to ensure metal to metal contact. Install 1/2" serrated washers, lock washers and nuts on the bolts. Finger tighten the nuts.
11. Place the unassembled fifth wheel support arches/slider/goose into the already installed rear mounting rail. Position the forward mounting rail with the support arches/slider/goose by inserting the tabs into the mounting rail and pushing the mounting rail tight towards the other mounting rail. Ensure that the mounting rail is centered on the bed of the vehicle. This will position the rail in the correct location and ensure that the Fifth wheel will have a snug fit to the truck. **Note:** If more than one hitch product will be used with the mounting rails then both types should be used at the same time to align the rearward mounting rail. This will ensure that one product does not compromise the fit of the other.
12. Use a center punch to mark the holes in the front rail as per the illustration. Use the outside holes as shown in Figure 2A. Move the rail out of the way and drill each position with a 1/8" drill bit. Check that the 1/8" drilled holes align with the slots in the frame brackets. If not, re-position the 1/8" holes.
13. Enlarge the 1/8" holes to 9/16".
14. Repeat installation step 10 for front rail.
15. Torque all 1/2" nuts to 75 ft-lbs. Torque all 5/8" Grade 5 nuts to 150 ft-lbs. and 5/8" Grade 8 nuts to 212 ft-lbs.

Installation Instructions

CUSTOM QUICK INSTALL MOUNTING KIT

Part Number

50066

Chevrolet/GMC 2500/3500
2011 & up 2500 & 3500
6'6", & 8' Bed Pickup Installation

WARNING: Under no circumstances does Cequent Performance Products, Inc. recommend exceeding the towing vehicle manufacturers recommended vehicle towing capacity.

READ ALL INSTRUCTIONS BEFORE STARTING THE INSTALLATION

Custom Quick Install mounting brackets only include the hardware to attach the custom brackets to the frame..

4 BOLT INSTALLATION

WITH 30124 OR 30095

Figure 3

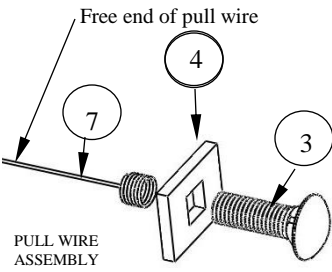
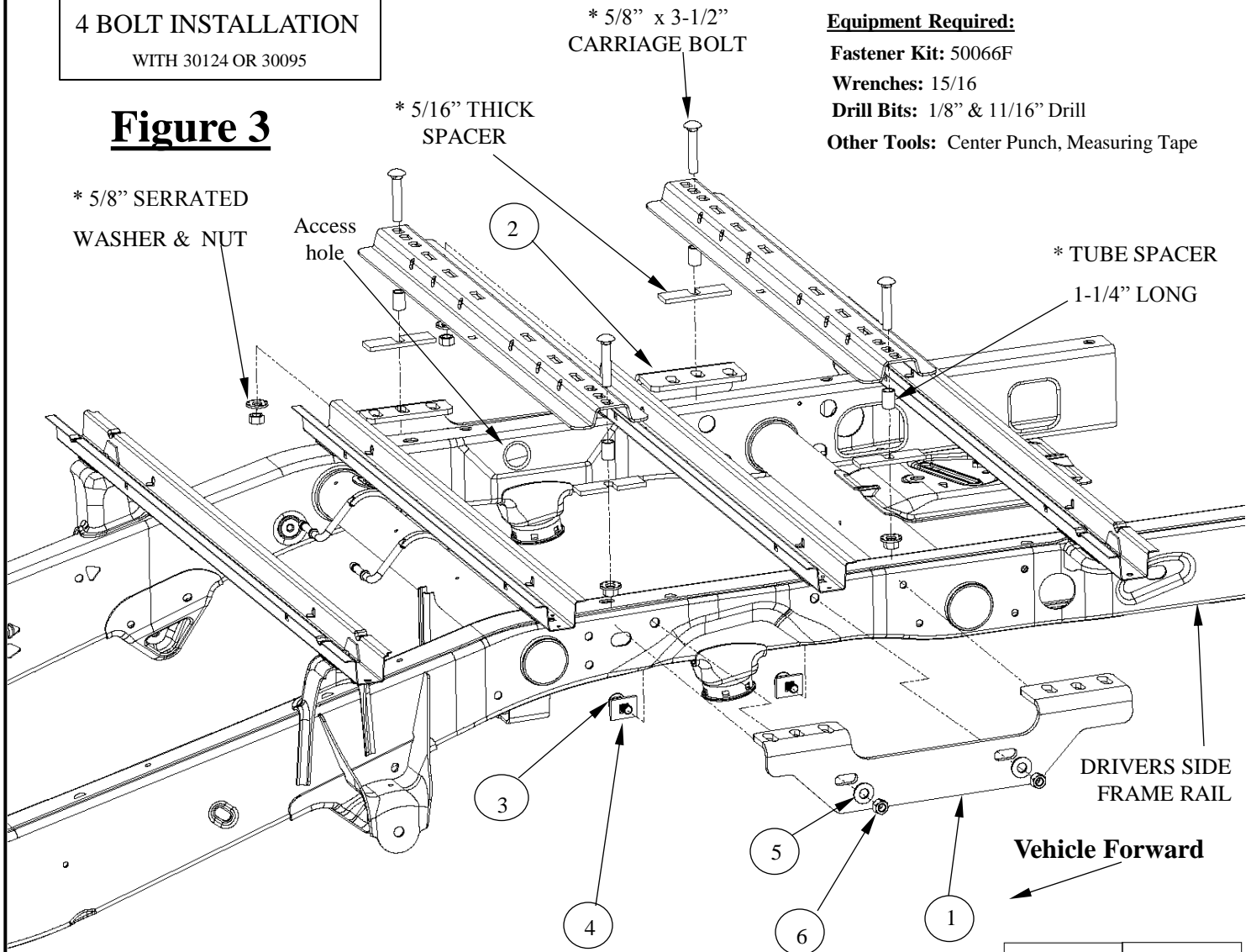
Equipment Required:

Fastener Kit: 50066F

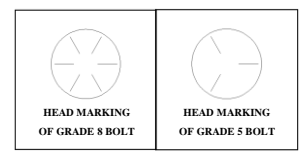
Wrenches: 15/16

Drill Bits: 1/8" & 11/16" Drill

Other Tools: Center Punch, Measuring Tape



*** If fasteners with the rail kit are missing, order service kit 58406.



ITEM #	DESCRIPTION	QUANTITY	ITEM #	DESCRIPTION	QUANTITY
1	FRAME BRACKET, LH	1	4	SQUARE HOLE PLATE	4
2	FRAME BRACKET, RH	1	5	5/8" SERRATED WASHER	4
3	5/8-11 x 2" CARRIAGE BOLT	4	6	5/8-11 HEX NUT	4
			7	5/8-11 PULL WIRE	4

Installation Instructions

CUSTOM QUICK INSTALL

MOUNTING KIT

Chevrolet/GMC 2500/3500

Part Numbers:
50066

Position the Rail 30124

NOTE: If you are installing a hitch rated over 18K, additional hardware, (supplied with that hitch), must be installed in the center of each rail.

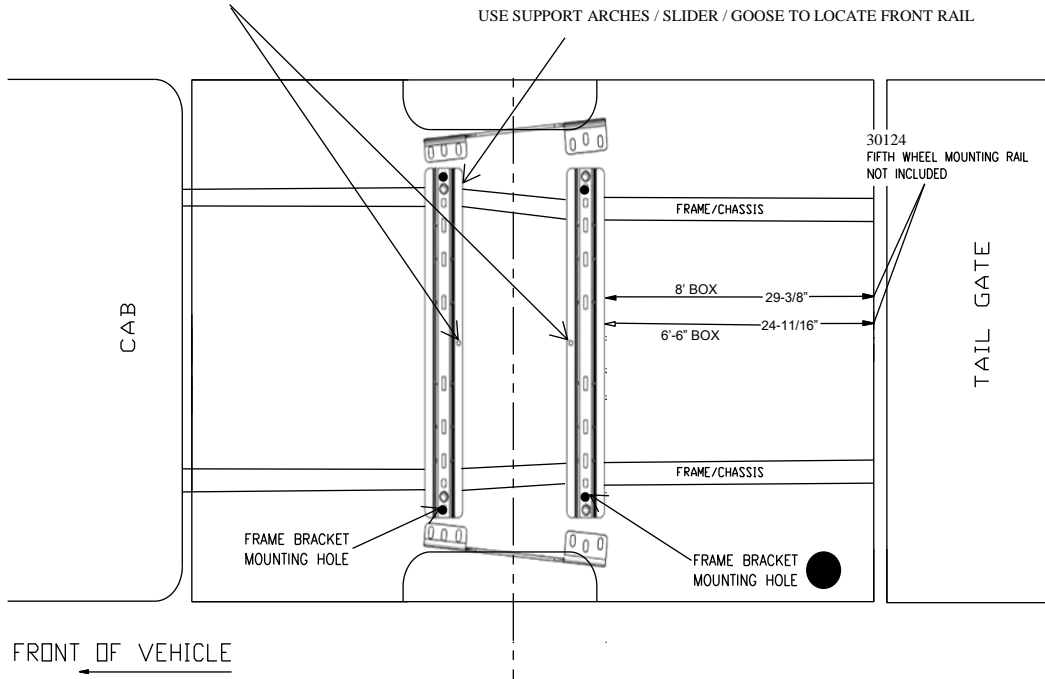


Figure 4A

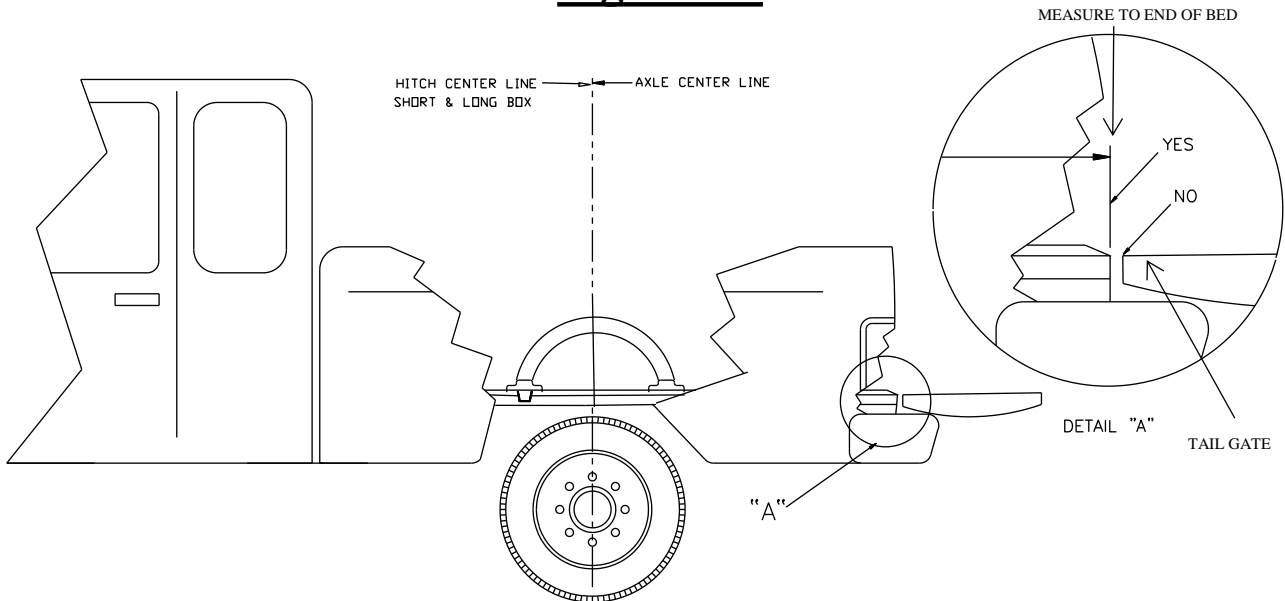


Figure 4B

Installation Instructions

Part Numbers:

CUSTOM QUICK INSTALL

50066

MOUNTING KIT

Chevrolet/GMC 2500/3500

1. Do not install mounting rails over plastic bed liners. Plastic bed liners must be cut out of the way to provide metal to metal contact. Mounting rails may be installed on spray in liners.
2. Use only bolts, nuts, and washers supplied to install this kit. All bolts are Grade 5 and nuts are Grade 5 unless otherwise specified.
3. These instructions are guidelines only, actual installation is the responsibility of the installer and the owner. Always measure truck and trailer before installing hitch to be sure that there is clearance at the cab and at the bumper to allow for turns.
4. **DO NOT INSTALL THIS PRODUCT ON OR ATTEMPT TO TOW WITH A TRUCK WITH A BED THAT IS LESS THAN 6' LONG UNLESS A REESE™ SIDEWINDER PINBOX HAS BEEN INSTALLED ON THE TRAILER.**
5. Place one mounting rail in the bed of the vehicle. Center the rail on the floor of the truck bed and use your tape measure to locate the proper distance from the rail to the rear edge of the truck box as illustrated on page 5, Figure 4.

NOTE: On the driver's side of the vehicle the gas tank is located below the bed of the vehicle. When drilling holes through the bed be sure not to damage the fuel tank.

6. Use a center punch to mark the holes in the rail per the illustration. Use the center mounting hole as shown in Figure 4. Move the rail out of the way and drill each position with a 1/8" drill bit.
7. Temporarily position the frame brackets(Items 1 & 2) on the sides of the frame. Align the holes on the side of the bracket with the 5/8" holes in the side of the frame. Check that the 1/8" drilled holes align with the slots in the frame brackets. If not, re-position the 1/8" holes. Remove the frame brackets from the vehicle.
8. Enlarge the 1/8" holes to 11/16".
9. Fasten the frame brackets(Items 1 & 2) to the vehicle frame rails as shown in Figure 3. Screw a 5/8" pull wire(Item 7) over a 5/8" x 2" carriage bolt(Item 3). Place a square hole spacer(Item 4) over the pull wire(Item 7). Insert the free end of the pull wire(Item 7), bottom of Figure 3, into the large access hole on the inside of the frame. See Figure 3. Pull the threaded end of the bolt(Item 3) out through one of the mounting holes. Be sure the square hole plate(Item 4) is over the bolt(Item 3) and the square shank of the bolt is in the square hole. Place the bracket over the bolt(Item 3). Remove the wire(Item 7). Install a 5/8" serrated washer(Item 5) and 5/8" nut(Item 6) on the bolt(Item 3). Finger tighten the nut(Item 6). Repeat for the other 3 bolts.
10. Reposition the rear mounting rail over the holes in the bed and fasten the mounting rail to the frame brackets using the supplied carriage bolts that came with the rail kit. The 5/8" x 3-1/2" carriage bolt will be inserted down through the rail and through the 1-1/4" long tube spacer. The bolt will come out through the center hole in the flange of the bracket. Use the supplied 5/16" thick U-shaped blocks between the frame bracket and the bottom of the bed or the mounting rails and the truck bed to ensure metal to metal contact. Install 5/8" serrated washers and nuts on the bolts. Finger tighten the nuts.
11. Place the unassembled fifth wheel support arches/slider/goose into the already installed rear mounting rail. Position the forward mounting rail with the support arches/slider/goose by inserting the tabs into the mounting rail and pushing the mounting rail tight towards the other mounting rail. Ensure that the mounting rail is centered on the bed of the vehicle. This will position the rail in the correct location and ensure that the 5th wheel will have a snug fit to the truck. **Note:** If more than one hitch product will be used with the mounting rails then both types should be used at the same time to align the rearward mounting rail. This will ensure that one product does not compromise the fit of the other.
12. Use a center punch to mark the holes in the front rail as per the illustration. Use the outside holes as shown in Figure 4. Move the rail out of the way and drill each position with a 1/8" drill bit. Check that the 1/8" drilled holes align with the slots in the frame brackets. If not, re-position the 1/8" holes.
13. Enlarge the 1/8" holes to 11/16"
14. Repeat installation step 10 for front rail.
15. Torque all 5/8" Grade 5 nuts to 150 ft-lbs. and 5/8" Grade 8 nuts to 212 ft-lbs.

Instructions d'installation

TROUSSE DE MONTAGE RAPIDE PERSONNALISÉ

Pièce n°

50066

Chevrolet/GMC 2500/3500

2011 et plus récent, 2500 et 3500

Installation pour caisse de camionnette de 2,01 et 2,44 m

AVERTISSEMENT : En aucun cas, nous ne recommandons de dépasser la capacité du poids remorqué indiqué par le fabricant du véhicule de remorquage.

LISEZ TOUTES LES INSTRUCTIONS AVANT DE COMMENCER L'INSTALLATION

Système 10 boulons : Instructions pour 58058 ou 30035 aux pages 1-3. Boulonnerie illustrée par (*) fournie avec la trousse de rail 58058. **

Système 4 boulons : Instructions pour 30124 ou 30095 aux pages 4-6. Boulonnerie illustrée par (*) fournie avec la trousse de rail 30124. ***

Les supports de la trousse de montage rapide ne comprennent que la quincaillerie nécessaire pour fixer les supports personnalisés au châssis.

INSTALLATION À 10 BOULONS

Équipement requis :

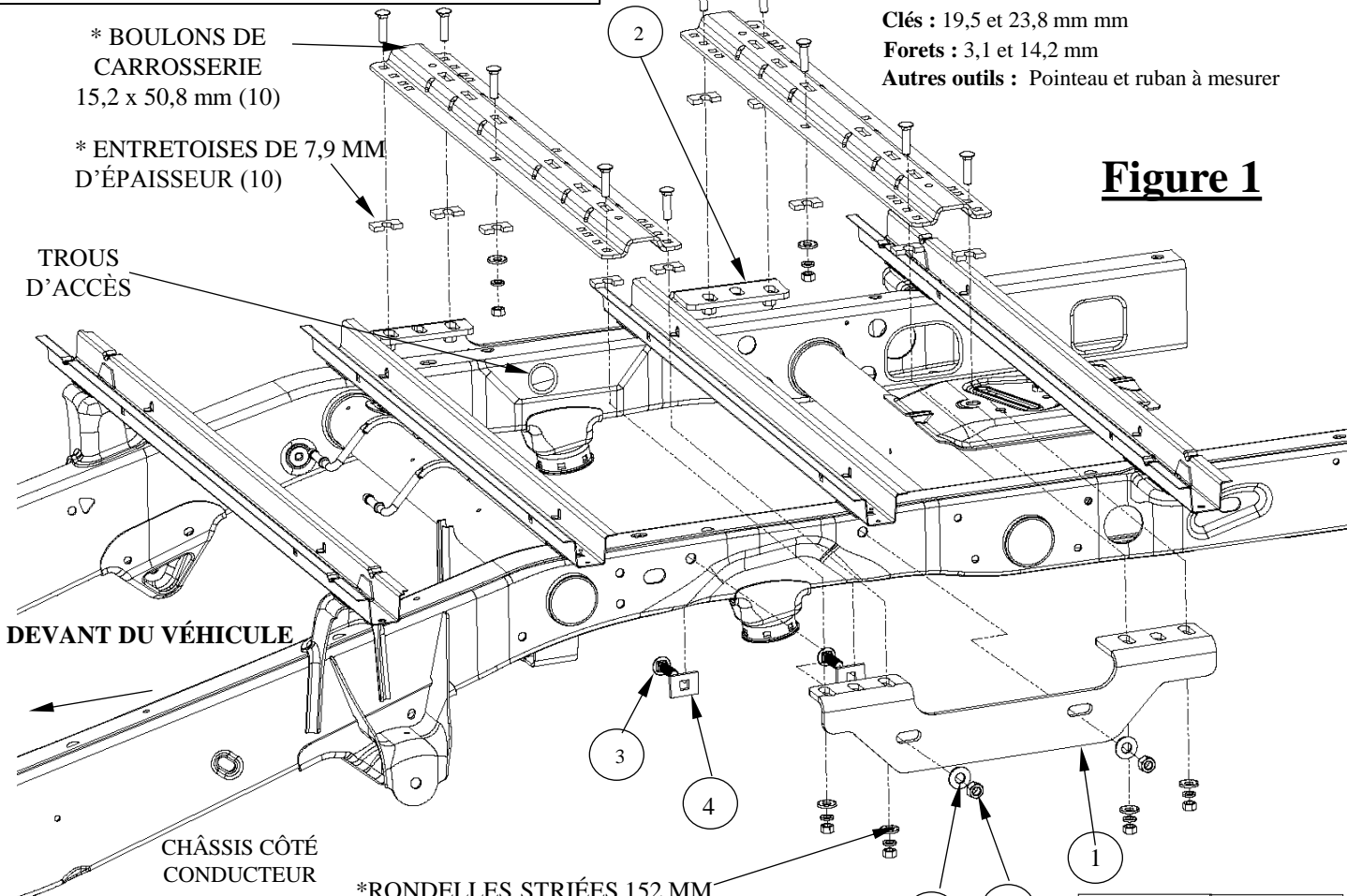
Trousse de boulonnerie : 50066F

Clés : 19,5 et 23,8 mm

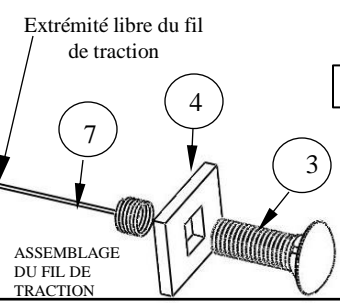
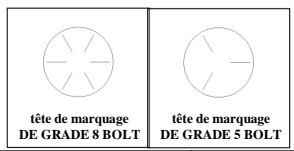
Forets : 3,1 et 14,2 mm

Autres outils : Pointeau et ruban à mesurer

Figure 1



** Si des boulons sont manquants dans cette trousse, commandez le nécessaire d'entretien n° 58430



ARTICLE N°	DESCRIPTION	QUANTITÉ	ARTICLE N°	DESCRIPTION	QUANTITÉ
1	SUPPORT DE CHÂSSIS, AG	1	4	PLAQUE À TROU CARRÉ	4
2	SUPPORT DE CHÂSSIS, AD	1	5	RONDELLE STRIÉE 15,8 MM	4
3	BOULON CARROSSERIE 15,8/11 X 50,8 mm	4	6	ÉCROU HEXAGONALE 15,8/11	4
			7	FIL DE TRACTION 15,8/11	4

Instructions d'installation TROUSSE DE MONTAGE RAPIDE PERSONNALISÉ

Pièce n°
50066

Chevrolet/GMC 2500/3500

Position du rail 58058

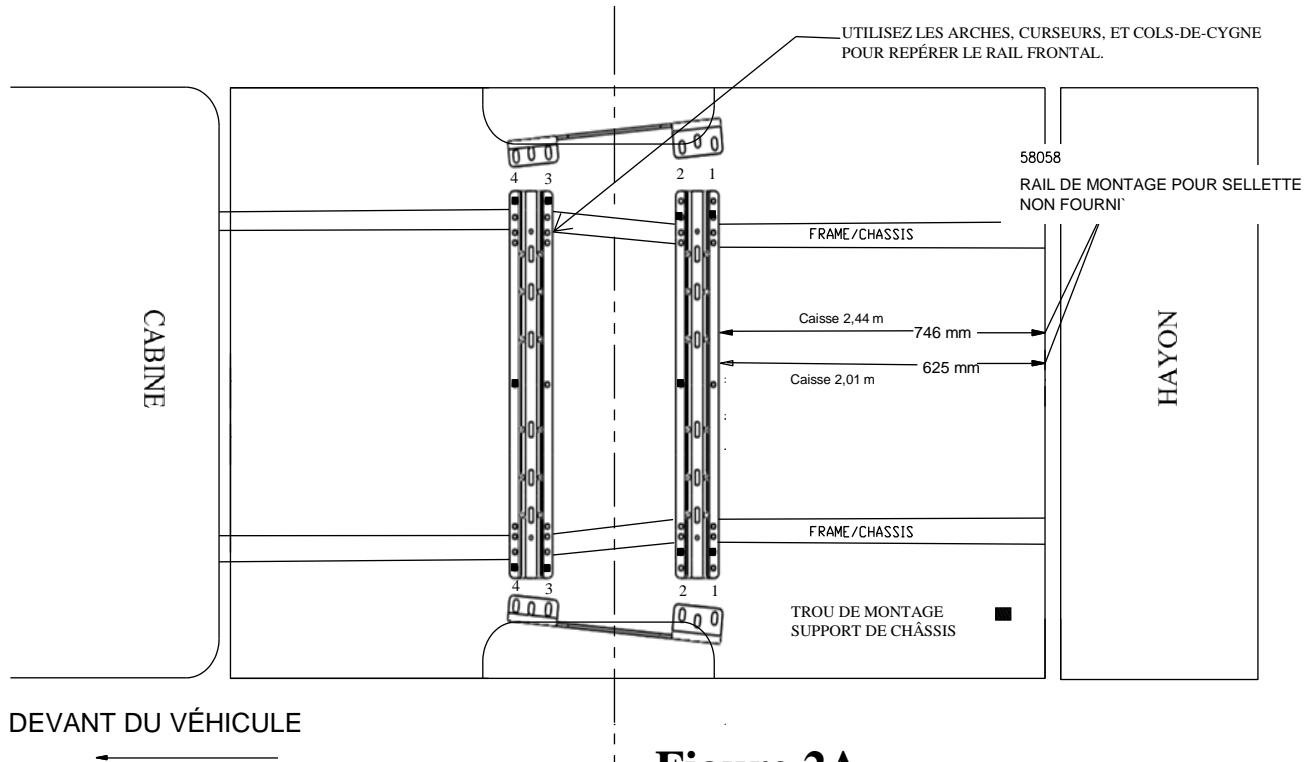


Figure 2A

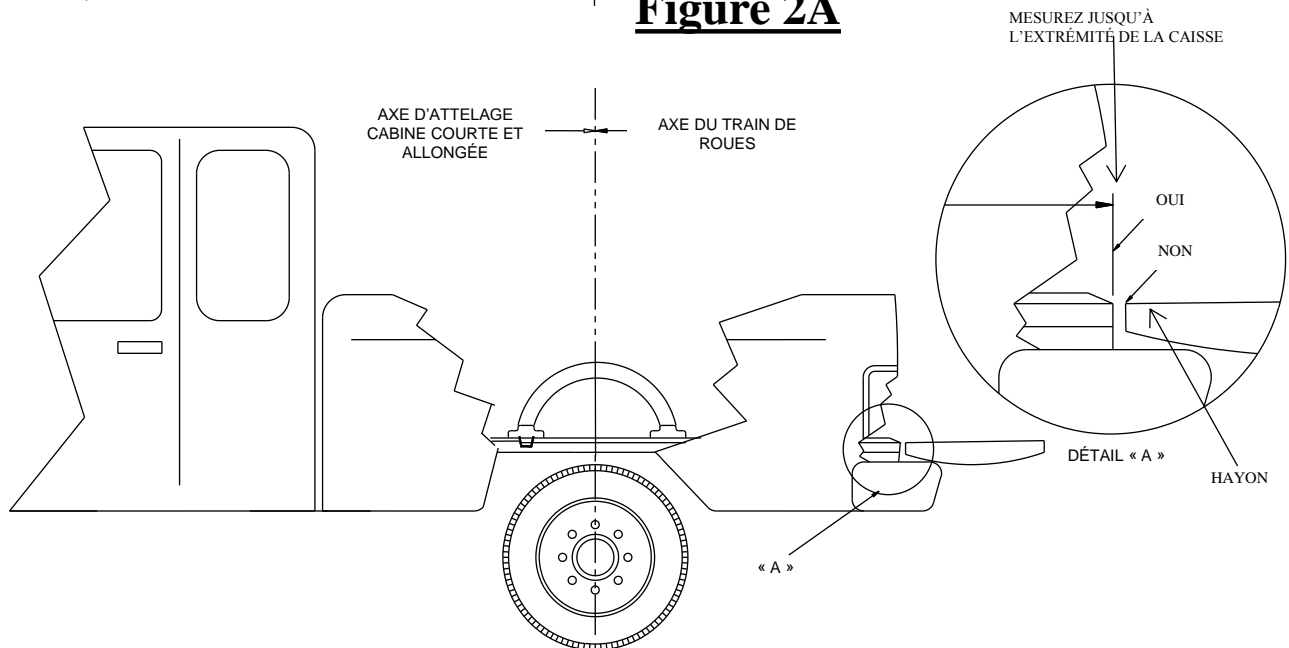


Figure 2B

Instructions d'installation

TROUSSE DE MONTAGE RAPIDE PERSONNALISÉ

Chevrolet/GMC 2500/3500

1. N'installez pas les rails de montage sur les doublures en plastique de la caisse. Les doublures en plastique de caisse doivent être coupées de manière à permettre le contact métal sur métal. Les rails de montage peuvent être installés sur les doublures de caisse vaporisées.
2. Utilisez les boulons, écrous et rondelles fournies avec cette trousse d'installation. Tous les boulons et écrous sont de grade 5, sauf si précisé autrement.
3. Ces instructions sont utilisées uniquement comme directives. L'installateur ou le propriétaire est responsable de l'installation en cours. Mesurez toujours le camion et la remorque avant d'installer l'attelage pour assurer une distance suffisante entre la cabine et le pare-chocs pour permettre les virages.
4. N'INSTALLEZ PAS CE PRODUIT OU NE TENTEZ PAS UN REMORQUAGE AVEC UN CAMION AYANT UNE CAISSE INFÉRIEURE À 1,8 M DE LONGUEUR SANS AVOIR INSTALLÉ UN ENROULEUR LATÉRAL À FILETAGE FEMELLE ET MÂLE REESE^{MC} À LA REMORQUE.
5. Placez un rail de montage sur la caisse du véhicule. Centrez le rail sur le plancher de la caisse du camion et utilisez le ruban à mesurer pour repérer la distance adéquate à partir du rail et vers le rebord arrière de la caisse du camion, comme illustré à la figure 2 de la page 2.

REMARQUE : Le réservoir d'essence du véhicule est situé du côté du conducteur, sous la caisse du véhicule. Assurez-vous de ne pas endommager le réservoir d'essence lors du perçage de trous dans la caisse.

6. Utilisez un pointeau pour marquer les orifices au rail comme illustré. Utilisez un deuxième trou depuis l'extérieur comme illustré à la figure 2. Déplacez le rail pour permettre le perçage de chaque emplacement avec un foret de 3,1 mm.
7. Placez sans fixer les supports de châssis (Articles 1 et 2) sur les côtés du châssis. Alignez les trous sur les côtés du support avec les trous latéraux de 15,8 mm du châssis. Vérifiez l'alignement des trous percés de 3,1 mm avec les fentes des supports de châssis. Positionnez à nouveau les trous de 38 mm s'ils ne sont pas alignés. Retirez les supports de châssis du véhicule.
8. Agrandissez les trous de 3,1 mm à 14,2 mm.
9. Fixez les supports de châssis (Articles 1 et 2) aux rails de châssis du véhicule comme illustré à la figure 1. Vissez un fil de traction de 15,8 mm (Article 7) sur un boulon de carrosserie de 15,8 x 50,8 mm (Article 3). Placez une entretoise carrée (Article 4) sur le fil de traction (Article 7). Insérez l'extrémité libre du fil de traction (Article 7), voir au bas de la figure 1, dans le trou d'accès le plus grand à l'intérieur du châssis. Voir la figure 1. Tirez l'extrémité fileté du boulon (Article 3) vers l'extérieur par l'un des trous de montage. Assurez-vous que la plaque carrée du trou (Article 4) est par-dessus le boulon et que la tige carrée du boulon (Article 3) est positionnée dans le trou carré. Placez le support par-dessus le boulon. Retirez le fil (Article 7). Installez une rondelle striée de 15,8 mm et un écrou de 15,8 mm (Article 6) sur le boulon (Article 3). Serrez manuellement le boulon (Article 6). Répétez pour les trois autres boulons.
10. Remplacez le rail de montage arrière sur les orifices de la caisse et vissez-le aux supports de châssis en utilisant les boulons de carrosserie fournis avec la trousse. Les boulons de carrosserie de 15,2 x 50,8 mm seront insérés par le dessus du rail et de la caisse. Les boulons sortiront par les trous situés sur l'aile du support. Insérez les blocs en U de 7,9 mm d'épaisseur entre le support de châssis et le fond de la caisse ou des rails de montage et de la caisse du camion pour assurer un contact métal à métal. Installez les rondelles striées de 15,2 mm, les rondelles frein et les écrous sur les boulons. Serrez manuellement les écrous.
11. Placez les arches, curseur et col-de-cygne non assemblés de l'attelage pivotant sur le rail de montage installé. Positionnez la partie avant du rail de montage avec les arches, curseur et col-de-cygne en insérant les languettes dans le rail de montage puis en poussant et serrant le rail de montage dans l'autre rail de montage. Assurez-vous que le rail de montage est au centre du plancher du véhicule. Ceci positionnera le rail au bon endroit et assurera un ajustement étroit de la sellette d'attelage au camion. **Remarque :** Si un attelage additionnel est utilisé avec les rails de montage, vous devez utiliser les attelages différents au même moment pour aligner l'extrémité arrière du rail de montage. Ceci assurera l'intégrité de montage des deux systèmes.
12. Utilisez un pointeau pour marquer les orifices au rail comme illustré. Utilisez les trous extérieurs comme illustré à la figure 2. Déplacez le rail pour permettre le perçage de chaque emplacement avec un foret de 3,1 mm. Assurez-vous que les trous percés de 3,1 mm sont alignés avec les languettes des supports de châssis. Positionnez à nouveau les trous de 3,1 mm s'ils ne sont pas alignés.
13. Agrandissez les trous de 38,1 mm à 14,2 mm
14. Répétez l'étape 10 de l'installation pour le rail frontal.
15. Serrez tous les écrous de 15,2 mm à un couple de serrage de 101,6 Nm (75 pi/lb) et les Grade 5 écrous de 15,8 mm à un couple de 203,3 Nm (150 pi/lb). et les Grade 8 écrous de 15,8 mm à un couple de 278 Nm (212 pi/lb).

Installation Instructions

TROUSSE DE MONTAGE RAPIDE PERSONNALISÉ

Part Number

50066

Chevrolet/GMC 2500/3500

2011 et plus récent, 2500 et 3500

Installation pour caisse de camionnette de 2,01 et 2,44 m

AVERTISSEMENT : En aucun cas, nous ne recommandons de dépasser la capacité du poids remorqué indiqué par le fabricant du véhicule de remorquage.

LISEZ TOUTES LES INSTRUCTIONS AVANT DE COMMENCER L'INSTALLATION

Les supports de la trousse de montage rapide ne comprennent que la quincaillerie nécessaire pour fixer les supports personnalisés au châssis.

INSTALLATION À 4 BOULONS

AVEC 30124 OU 30095

* BOULON DE
CARROSSERIE
15,8 X 91,4 MM

Équipement requis :

Trousse de boulonnerie : 50066F

Clé : 23,8 mm

Forets : 3,1 et 17,4 mm

Autres outils : Pointeau et ruban à mesurer

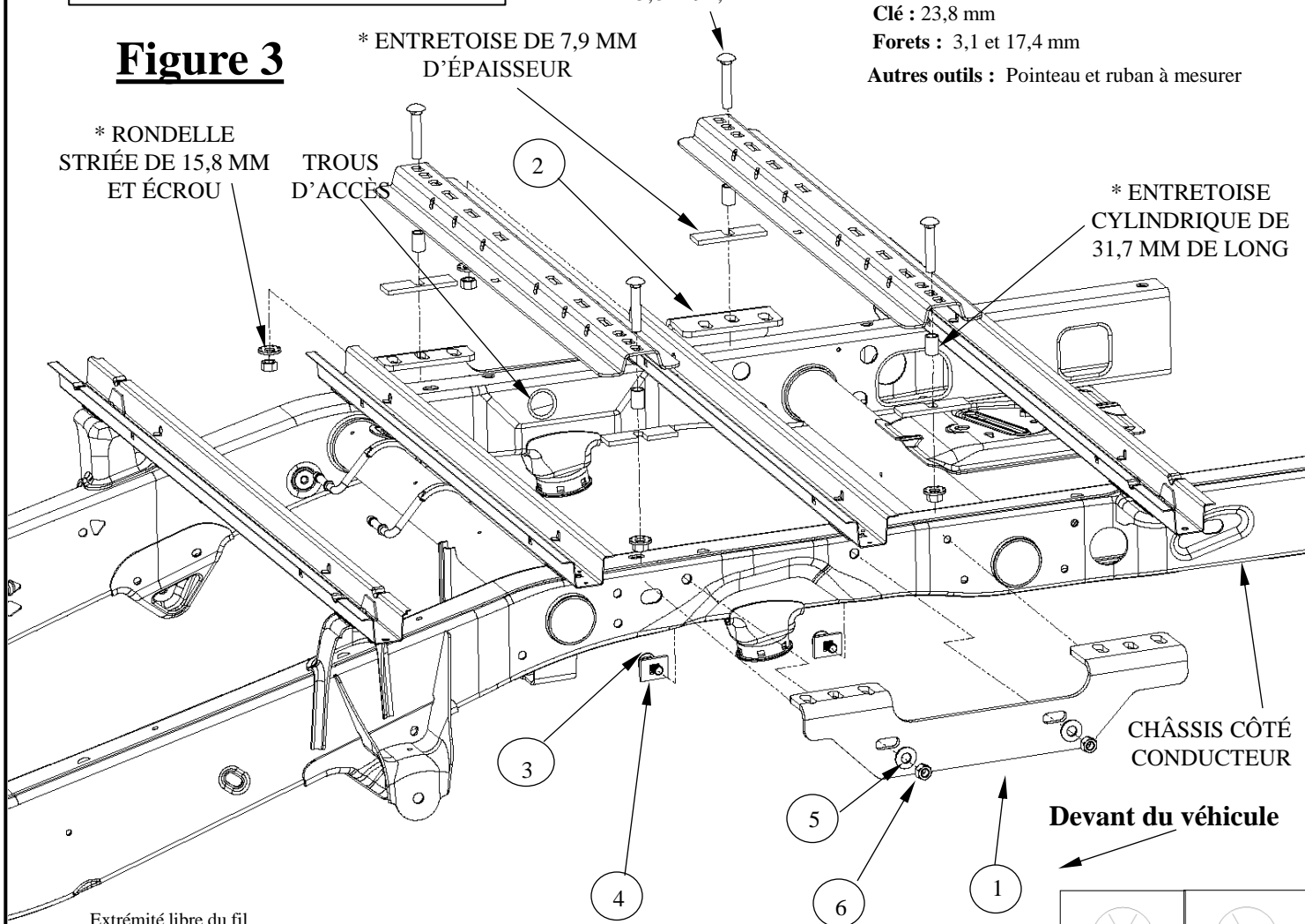
Figure 3

* ENTRETOISE DE 7,9 MM
D'ÉPAISSEUR

* RONDELLE
STRIÉE DE 15,8 MM
ET ÉCROU

TROUS
D'ACCÈS

* ENTRETOISE
CYLINDRIQUE DE
31,7 MM DE LONG

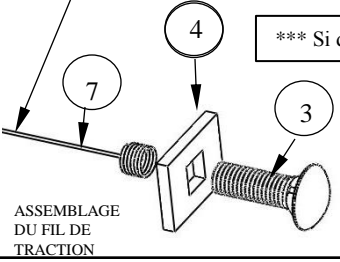
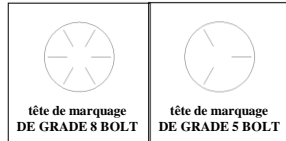


CHÂSSIS CÔTÉ
CONDUCTEUR

Devant du véhicule

Extrémité libre du fil
de traction

*** Si des boulons sont manquants dans cette trousse, commandez le nécessaire d'entretien n° 58406.



ARTICLE N°	DESCRIPTION	QUANTITÉ	ARTICLE N°	DESCRIPTION	QUANTITÉ
1	SUPPORT DE CHÂSSIS, AG	1	4	PLAQUE À TROU CARRÉ	4
2	SUPPORT DE CHÂSSIS, AD	1	5	RONDELLE STRIÉE 15,8 MM	4
3	BOULON CARROSSERIE 15,8/11 X 50,8 mm	4	6	ÉCROU HEXAGONALE 15,8 MM	4
			7	FIL DE TRACTION 15,8/11	4

Instructions d'installation TROUSSE DE MONTAGE RAPIDE PERSONNALISÉ

Pièce n°:
50066

Chevrolet/GMC 2500/3500 Position du rail 30124

REMARQUE : Si vous installez une attache de levage avec une caractéristique nominale de plus de 8 165 kg (18 000 lb), la boulonnerie fournie avec cette attache doit être installée au centre de chaque rail.

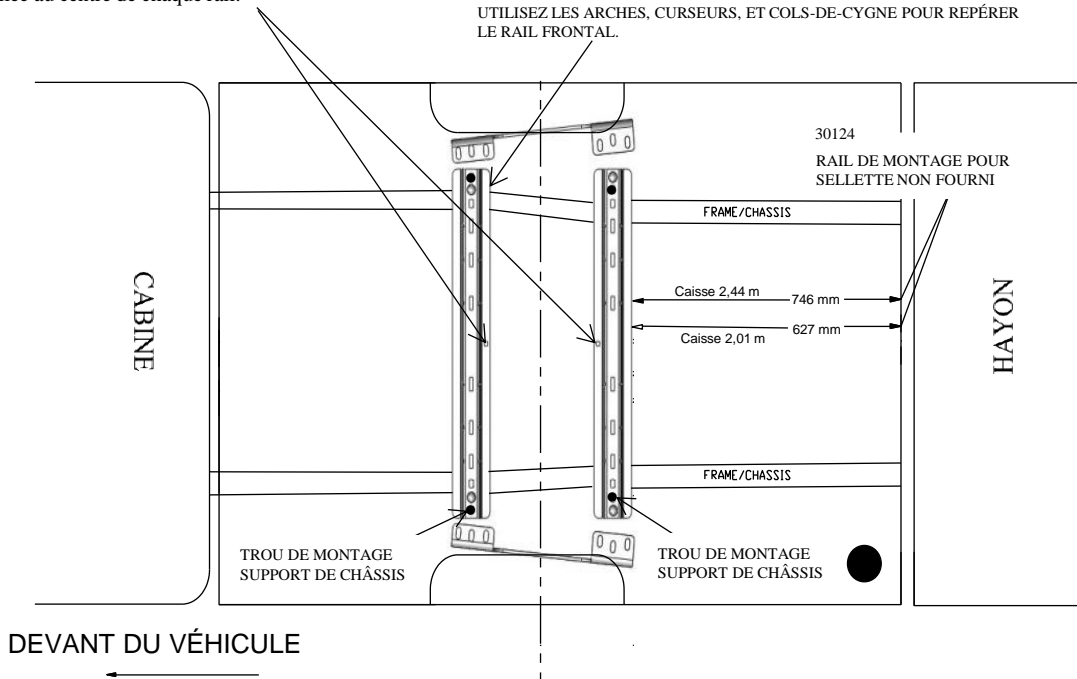


Figure 4A

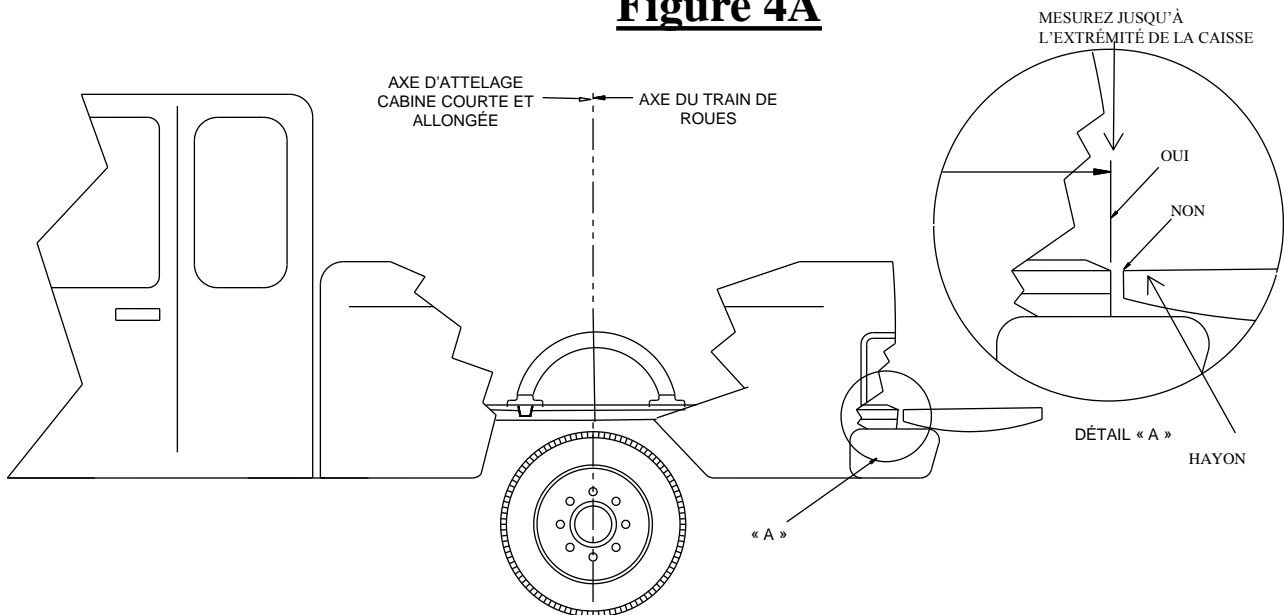


Figure 4B

Instructions d'installation

TROUSSE DE MONTAGE RAPIDE PERSONNALISÉ

Pièce n°
50066

Chevrolet/GMC 2500/3500

1. N'installez pas les rails de montage sur les doublures en plastique de la caisse. Les doublures en plastique de caisse doivent être coupées de manière à permettre le contact métal sur métal. Les rails de montage peuvent être installés sur les doublures de caisse vaporisées.
2. Utilisez les boulons, écrous et rondelles fournies avec cette trousse d'installation. Tous les boulons et écrous sont de grade 5, sauf si précisé autrement.
3. Ces instructions sont utilisées uniquement comme directives. L'installateur ou le propriétaire est responsable de l'installation en cours. Mesurez toujours le camion et la remorque avant d'installer l'attelage pour assurer une distance suffisante entre la cabine et le pare-chocs pour permettre les virages.
4. N'INSTALLEZ PAS CE PRODUIT OU NE TENTEZ PAS UN REMORQUAGE AVEC UN CAMION AYANT UNE CAISSE INFÉRIEURE À 1,8 M DE LONGUEUR SANS AVOIR INSTALLÉ UN ENROULEUR LATÉRAL À FILETAGE FEMELLE ET MÂLE REESE^{MC} À LA REMORQUE.
5. Placez un rail de montage sur la caisse du véhicule. Centrez le rail sur le plancher de la caisse du camion et utilisez le ruban à mesurer pour repérer la distance adéquate à partir du rail et vers le rebord arrière de la caisse du camion, comme illustré à la figure 4 de la page 5.

REMARQUE : Le réservoir d'essence du véhicule est situé du côté du conducteur, sous la caisse du véhicule. Assurez-vous de ne pas endommager le réservoir d'essence lors du perçage de trous dans la caisse.

6. Utilisez un pointeau pour marquer les orifices au rail comme illustré. Utilisez un deuxième trou depuis l'extérieur comme illustré à la figure 2. Déplacez le rail pour permettre le perçage de chaque emplacement avec un foret de 3,1 mm.
7. Placez sans fixer les supports de châssis (Articles 1 et 2) sur les côtés du châssis. Alignez les trous sur les côtés du support avec les trous latéraux de 15,8 mm du châssis. Vérifiez l'alignement des trous percés de 3,1 mm avec les fentes des supports de châssis. Positionnez à nouveau les trous de 3,1 mm s'ils ne sont pas alignés. Retirez les supports de châssis du véhicule.
8. Agrandissez les trous de 3,1 mm à 17,4 mm.
9. Fixez les supports de châssis (Articles 1 et 2) aux rails de châssis du véhicule comme illustré à la figure 3. Vissez un fil de traction de 15,8 mm (Article 7) sur un boulon de carrosserie de 15,8 x 50,8 mm (Article 3). Placez une entretoise carrée (Article 4) sur le fil de traction (Article 7). Insérez l'extrémité libre du fil de traction (Article 7), voir au bas de la figure 3, dans le trou d'accès le plus grand à l'intérieur du châssis. Voir la figure 3. Tirez l'extrémité fileté du boulon (Article 3) vers l'extérieur par l'un des trous de montage. Assurez-vous que la plaque carrée du trou (Article 4) est par-dessus le boulon (Article 3) et que la tige carrée du boulon est positionnée dans le trou carré. Placez le support par-dessus le boulon. Retirez le fil (Article 7). Installez une rondelle striée de 15,8 mm et un boulon de 15,8 mm (Article 6) sur le boulon (Article 3). Serrez manuellement le boulon (Article 6). Répétez pour les trois autres boulons.
10. Remplacez le rail de montage arrière sur les orifices de la caisse et vissez-le aux supports de châssis en utilisant les boulons de carrosserie fournis avec la trousse. Les boulons de carrosserie de 15,8 x 50,8 mm seront insérés par le dessus du rail et de la caisse. Les boulons sortiront par les trous situés sur l'aile du support. Insérez les blocs en U de 7,9 mm d'épaisseur entre le support de châssis et le fond de la caisse ou des rails de montage et de la caisse du camion pour assurer un contact métal à métal. Installez les rondelles striées de 15,8 mm, les rondelles frein et les écrous sur les boulons. Serrez manuellement les écrous.
11. Placez les arches, curseur et col-de-cygne non assemblés de l'attelage pivotant sur le rail de montage installé. Positionnez la partie avant du rail de montage avec les arches, curseur et col-de-cygne en insérant les languettes dans le rail de montage puis en poussant et serrant le rail de montage dans l'autre rail de montage. Assurez-vous que le rail de montage est au centre du plancher du véhicule. Ceci positionnera le rail au bon endroit et assurera un ajustement étroit de la sellette d'attelage au camion. **Remarque :** Si un attelage additionnel est utilisé avec les rails de montage, vous devez utiliser les attelages différents au même moment pour aligner l'extrémité arrière du rail de montage. Ceci assurera l'intégrité de montage des deux systèmes.
12. Utilisez un pointeau pour marquer les orifices au rail comme illustré. Utilisez les trous extérieurs comme illustré à la figure 2. Déplacez le rail pour permettre le perçage de chaque emplacement avec un foret de 38 mm. Assurez-vous que les trous percés de 38 mm sont alignés avec les languettes des supports de châssis. Positionnez à nouveau les trous de 38 mm s'ils ne sont pas alignés.
13. Agrandissez les trous de 3,1 mm à 17,4 mm
14. Répétez l'étape 10 de l'installation pour le rail frontal.
15. Serrez tous les Grade 5 écrous de 15,8 mm à un couple de serrage de 203,3 Nm (150 pi/lb). En tous les Grade 8 écrous de 15,8 mm à un couple de serrage de 287 Nm (212 pi/lb).

Instrucciones de instalación

Número de parte

KIT DE MONTAJE PARA INSTALACIÓN RÁPIDA A LA

50066

MEDIDA Chevrolet/GMC 2500/3500

2011 y posterior 2500 y 3500

Instalación de base 6'6" y 8' para Pickup

ADVERTENCIA: Bajo ninguna circunstancia recomendamos exceder la capacidad de remolque del vehículo recomendada por el fabricante del vehículo de remolque.

LEA TODAS LAS INSTRUCCIONES ANTES DE EMPEZAR LA INSTALACIÓN

Sistema de 10 pernos: Instrucciones para 58058 ó 30035 en las páginas 1-3. Los tornillos que aparecen con (*) se suministran con el kit de largueros 58058. **

Sistema de 4 pernos: Instrucciones para 30124 ó 30095 en las páginas 4-6. Los tornillos que aparecen con (*) se suministran con el kit de largueros 30124. ***

Los soportes de montaje de instalación rápida a la medida sólo incluyen las piezas para instalar los soportes a la medida al bastidor.

INSTALACIÓN DE 10 PERNOS

Equipo necesario:

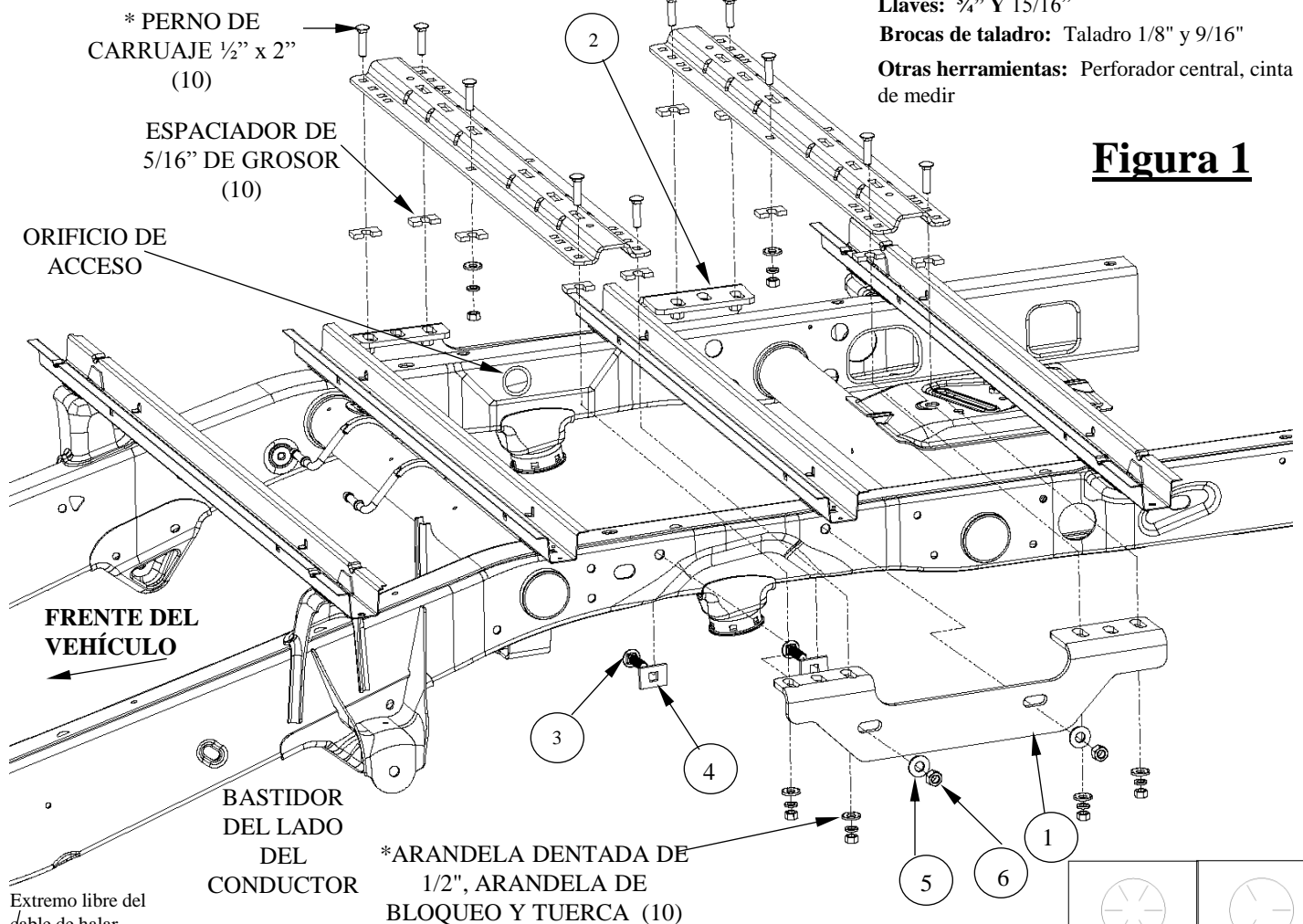
Kit de tornillos: 50066F

Llaves: 3/4" Y 15/16"

Brocas de taladro: Taladro 1/8" y 9/16"

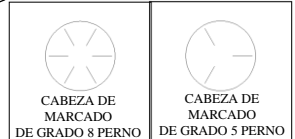
Otras herramientas: Perforador central, cinta de medir

Figura 1



*ARANDELA DENTADA DE 1/2", ARANDELA DE BLOQUEO Y TUERCA (10)

** Si faltan los tornillos con el kit de largueros, ordene el kit de servicio 58430



PIEZA	DESCRIPCIÓN	CANTIDAD	PIEZA	DESCRIPCIÓN	CANTIDAD
1	SOPORTES BASTIDOR, LH	1	4	PLACA ORIFICIO CUADRADO	4
2	SOPORTE BASTIDOR, RH	1	5	ARANDELA DENTADA 5/8"	4
3	PERNO CARRUAJE 5/8-11X2"	4	6	TUERCA HEX. 5/8-11	4
			7	CABLE DE HALAR 5/8-11	4

Instrucciones de instalación

KIT DE MONTAJE DE INSTALACIÓN

RÁPIDA A LA MEDIDA

Chevrolet/GMC 2500/3500

Números de partes:
50066

Coloque el larguero 58058

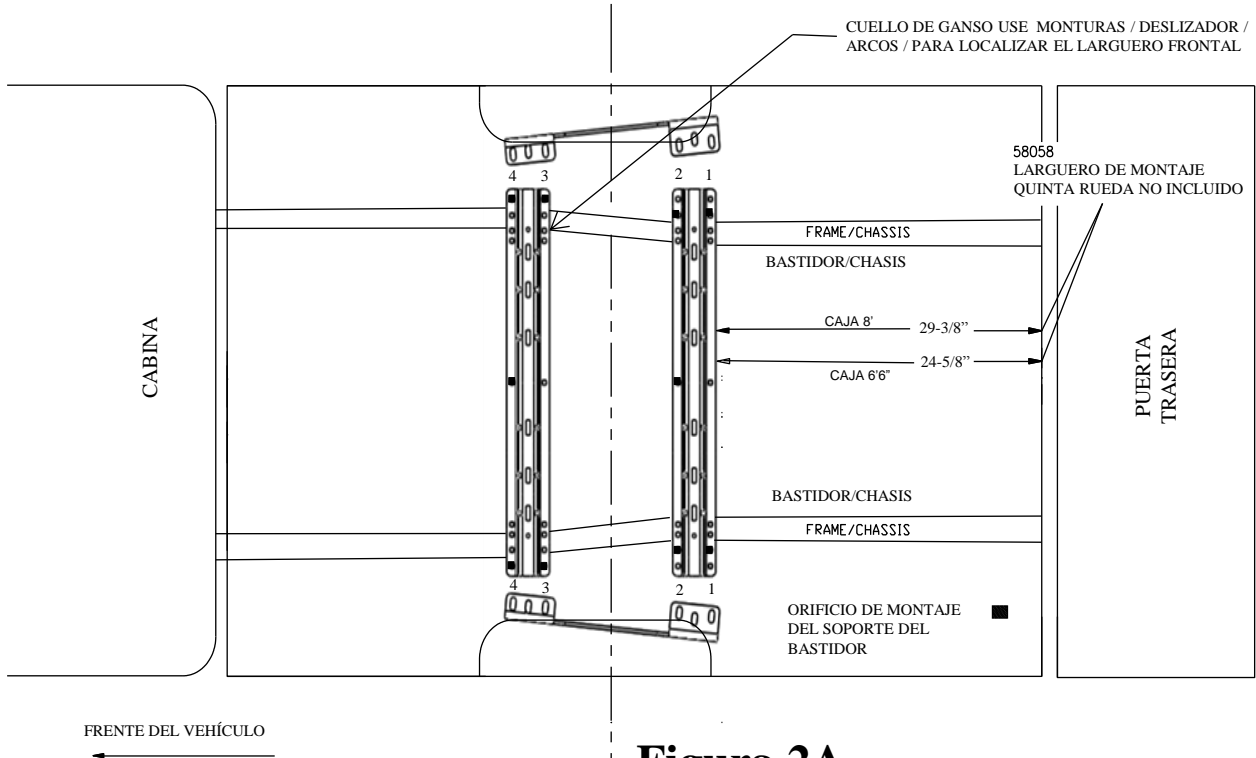


Figura 2A

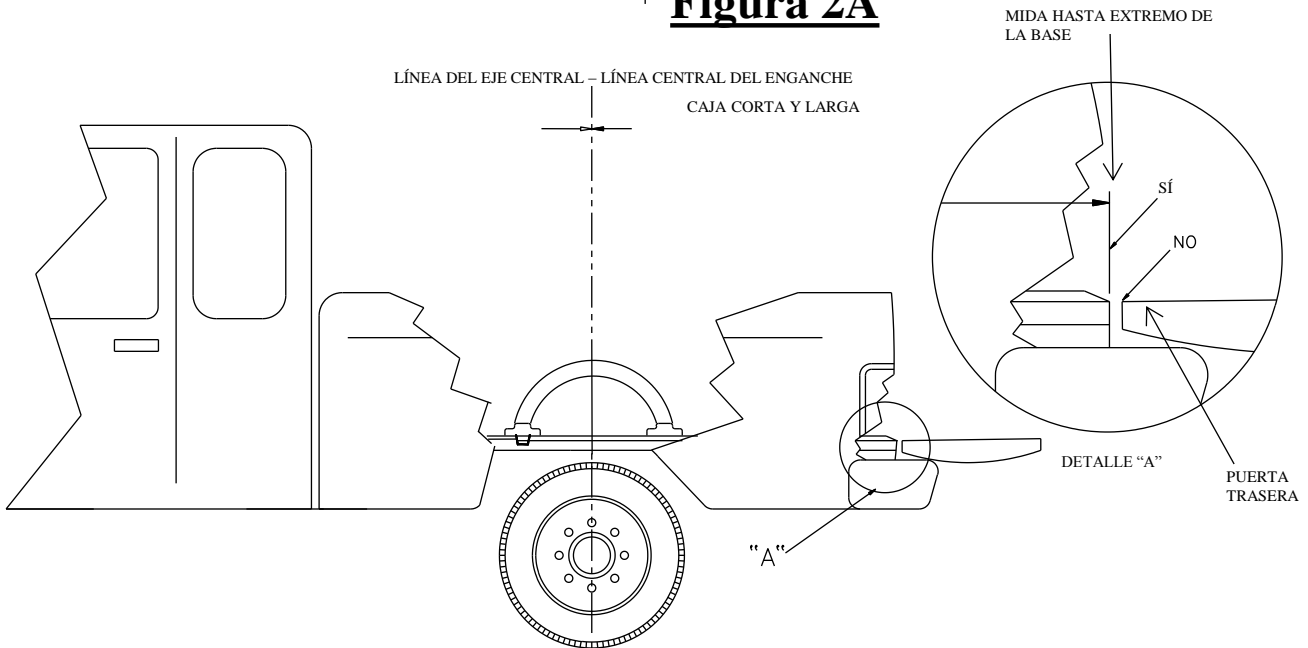


Figura 2B

Instrucciones de instalación

KIT DE MONTAJE DE INSTALACIÓN

RÁPIDA A LA MEDIDA

Chevrolet/GMC 2500/3500

1. No instale largueros de montaje sobre los forros plásticos de la base. Los forros plásticos de la base deben cortarse para permitir contacto de metal a metal. Los largueros de montaje se pueden instalar en forros aplicados con spray.
2. Use únicamente pernos, tuercas y arandelas suministradas para instalar este kit. Todos los pernos y tuercas son grado 5 a menos que se especifique lo contrario.
3. Estas instrucciones son pautas únicamente, la instalación real es responsabilidad del instalador y del propietario. Siempre mida el vehículo y el remolque antes de instalar el enganche para verificar que haya espacio en la cabina y en el parachoques para permitir los giros.
4. NO INSTALE ESTE PRODUCTO NI INTENTE REMOLCARLO CON UN VEHÍCULO QUE TENGA UNA BASE INFERIOR A 6' DE LARGO A MENOS QUE SE HAYA INSTALADO UNA CAJA CONECTORA SIDEWINDER REESE EN EL REMOLQUE.
5. Coloque un larguero de montaje en la base del vehículo. Centre el larguero en el piso de la base del vehículo y use la cinta de medir para localizar la distancia apropiada desde el larguero hasta el borde posterior de la caja del vehículo como se ilustra en la Figura 2 en la página 2.

NOTA: En el lado del conductor del vehículo el tanque de gasolina se encuentra debajo de la base del vehículo. Al perforar los orificios a través de la base cerciórese de no dañar el tanque de combustible.

6. Use un perforador central para marcar los orificios en el larguero según la ilustración. Use el segundo orificio desde el exterior como se muestra en la Figura 2. Mueva el larguero del camino y perforo cada posición con una broca de 1/8".
7. Coloque temporalmente los soportes del bastidor (Piezas 1 y 2) en los costados del bastidor. Alinee los orificios en el lado del soporte con los orificios 5/8" en el lado del bastidor. Revise que los orificios perforados de 1/8" se alineen con las ranuras en los soportes del bastidor. De lo contrario, vuelva a posicionar los orificios de 1/8". Retire los soportes del bastidor del vehículo.
8. Incremente los orificios perforados de 1/8" a 9/16".
9. Sujete los soportes del bastidor (Piezas 1 y 2) a los largueros del bastidor del vehículo como se muestra en la figura 1. Inserte un cable de halar de 5/8" (Pieza 7) por encima de un perno de carruaje de 5/8" x 2" (Pieza 3). Coloque un espaciador de orificio cuadrado (Pieza 4) por encima del cable de halar (Pieza 7). Inserte el extremo libre del cable de halar (Pieza 7), ver la parte inferior de la Figura 1, dentro del orificio grande acceso en el interior del bastidor. Ver Figura 1. Hale el extremo roscado del perno (Pieza 3) a través de uno de los orificios de montaje. Verifique que la placa de orificio cuadrado (Pieza 4) esté encima del perno y el vástago cuadrado del perno esté en el orificio cuadrado. Coloque el soporte sobre el perno. Retire el cable (Pieza 7). Instale una arandela dentada de 5/8" y una tuerca de 5/8" en el perno (Pieza 3). Apriete la tuerca a mano (Pieza 6). Repita para los otros 3 pernos.
10. Vuelva a colocar el larguero de montaje posterior sobre los orificios en la base y sujete el larguero de montaje a los soportes del bastidor usando los pernos de carruaje que se suministran que vinieron con el kit de largueros. Los pernos de carruaje de 1/2" x 2" se insertarán a través del larguero y la base. Los pernos saldrán a través de los orificios exteriores en el reborde del soporte. Use los bloques de 5/16" de grosor en U entre el soporte del bastidor y el fondo de la base o los largueros de montaje y la base del vehículo para verificar el contacto de metal a metal. Instale las arandelas dentadas de 1/2", arandelas de bloqueo y las tuercas en los pernos. Apriete las tuercas a mano.
11. Coloque los arcos/deslizador/ganso de soporte de la quinta rueda sin armar dentro de los largueros de montaje posteriores ya instalados. Coloque el larguero de montaje delantero con los arcos/deslizador/ganso de soporte insertando las lengüetas dentro del larguero de montaje y empujando el larguero de montaje firmemente hacia el otro larguero de montaje. Verifique que el larguero de montaje esté centrado en la base del vehículo. Esto posicionará el larguero en la ubicación correcta y verificará que la quinta rueda quede ajustada en el vehículo. **Nota:** Si se va a usar más de un producto de enganche con los largueros de montaje entonces se deben usar ambos tipos al mismo tiempo para alinear el larguero de montaje trasero. Esto asegurará que un producto no comprometa el ajuste del otro.
12. Use un perforador central para marcar los orificios en el larguero frontal según la ilustración. Use los orificios exteriores como se muestra en la Figura 2. Mueva el larguero del camino y perforo cada posición con una broca de 1/8". Revise que los orificios perforados de 1/8" se alineen con las ranuras en los soportes del bastidor. De lo contrario, vuelva a posicionar los orificios de 1/8".
13. Incremente los orificios perforados de 1/8" a 9/16".
14. Repita el paso de instalación 10 para el larguero frontal.
15. Apriete a torsión todas las tuercas de 1/2" a 75 pies-libras. Apriete a torsión todas las tuercas de 5/8" 5 ° Grado los a 150 pies-libras. y 5/8 "de Grado 8 tuercas a 212 ft-lbs.

Instrucciones de instalación

Número de parte

KIT DE MONTAJE DE INSTALACIÓN RÁPIDA A LA MEDIDA

50066

Chevrolet/GMC 2500/3500

2011 y posterior 2500 y 3500

Instalación de base 6'6" y 8' para Pickup

ADVERTENCIA: Bajo ninguna circunstancia Cequent Performance Products, Inc. recomienda exceder la capacidad de remolque del vehículo recomendada por el fabricante del vehículo de remolque.

LEA TODAS LAS INSTRUCCIONES ANTES DE EMPEZAR LA INSTALACIÓN

Los soportes de montaje de instalación rápida a la medida sólo incluyen las piezas para instalar los soportes a la medida al bastidor.

INSTALACIÓN DE 4 PERNOS

CON 30124 Ó 30095

Figura 3

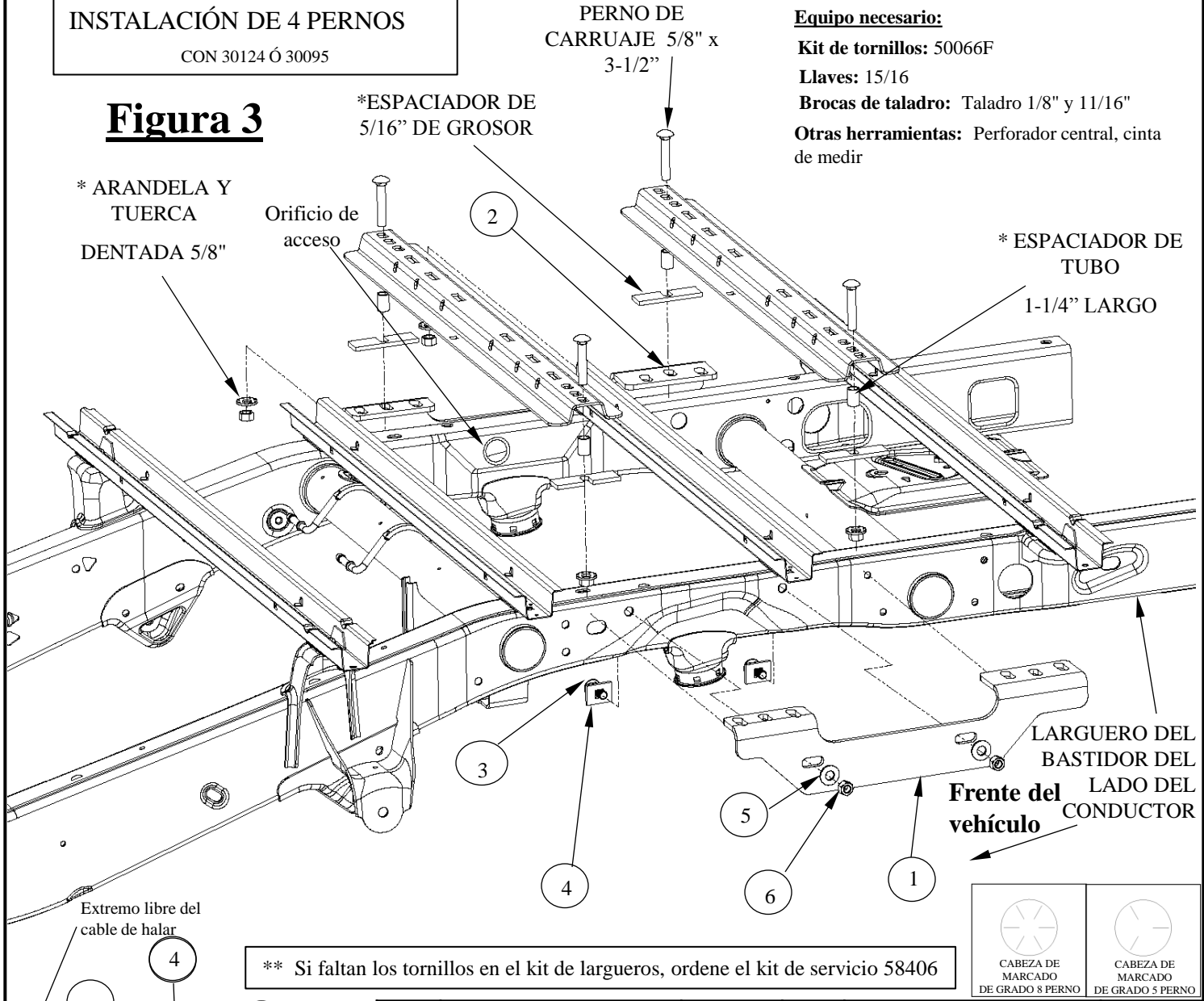
Equipo necesario:

Kit de tornillos: 50066F

Llaves: 15/16

Brocas de taladro: Taladro 1/8" y 11/16"

Otras herramientas: Perforador central, cinta de medir



PIEZA	DESCRIPCIÓN	CANTIDAD	PIEZA	DESCRIPCIÓN	CANTIDAD
1	SOPORTES BASTIDOR, LH	1	4	PLACA ORIFICIO CUADRADO	4
2	SOPORTE BASTIDOR, RH	1	5	ARANDELA DENTADA 5/8"	4
3	PERNO CARRUAJE 5/8-11X2"	4	6	TUERCA HEX. 5/8-11	4
			7	CABLE DE HALAR 5/8-11	4

Instrucciones de instalación

KIT DE MONTAJE DE INSTALACIÓN

RÁPIDA A LA MEDIDA

Chevrolet/GMC 2500/3500

Números de partes:
50066

Coloque el larguero 30124

NOTA: Si está instalando un enganche con calificación superior a 18K, se deben instalar piezas adicionales, (suministradas con ese enganche), en el centro de cada larguero.

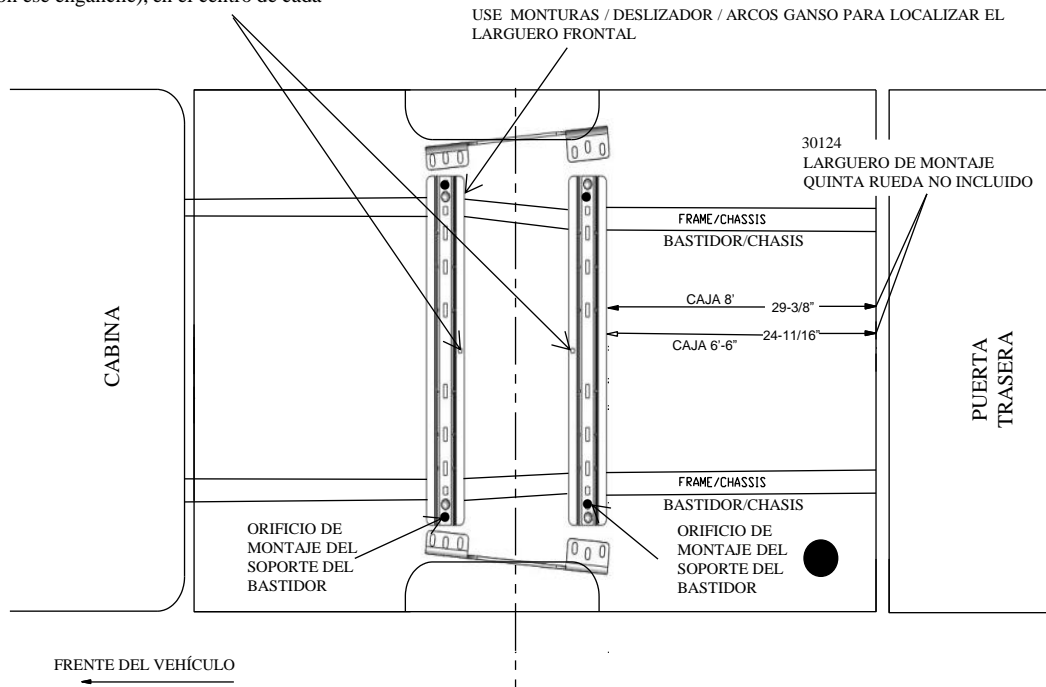


Figura 4A

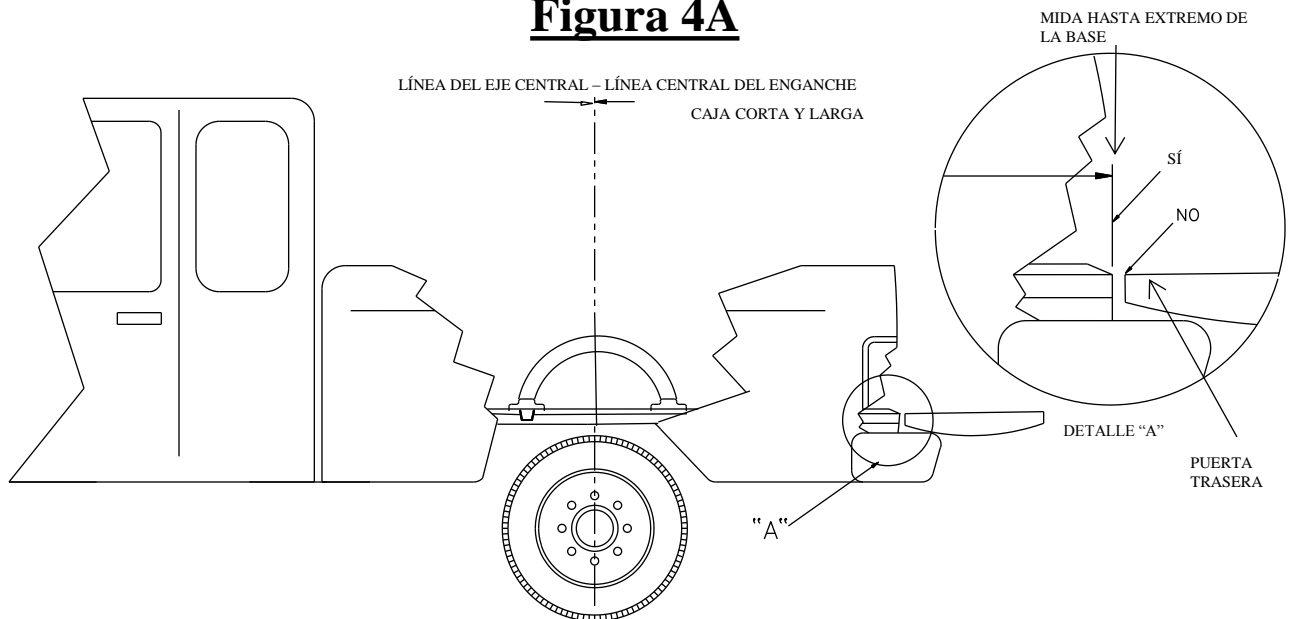


Figura 4B

Instrucciones de instalación KIT DE MONTAJE DE INSTALACIÓN

Números de partes:

50066

RÁPIDA A LA MEDIDA

Chevrolet/GMC 2500/3500

1. No instale largueros de montaje sobre los forros plásticos de la base. Los forros plásticos de la base deben cortarse para permitir contacto de metal a metal. Los largueros de montaje se pueden instalar en forros aplicados con spray.
2. Use únicamente pernos, tuercas y arandelas suministradas para instalar este kit. Todos los pernos y tuercas son grado 5 a menos que se especifique lo contrario.
3. Estas instrucciones son pautas únicamente, la instalación real es responsabilidad del instalador y del propietario. Siempre mida el vehículo y el remolque antes de instalar el enganche para verificar que haya espacio en la cabina y en el parachoques para permitir los giros.
4. **NO INSTALE ESTE PRODUCTO NI INTENTE REMOLCARLO CON UN VEHÍCULO QUE TENGA UNA BASE INFERIOR A 6' DE LARGO A MENOS QUE SE HAYA INSTALADO UNA CAJA CONECTORA SIDEWINDER REESE EN EL REMOLQUE.**
5. Coloque un larguero de montaje en la base del vehículo. Centre el larguero en el piso de la base del vehículo y use la cinta de medir para localizar la distancia apropiada desde el larguero hasta el borde posterior de la caja del vehículo como se ilustra en la Figura 5 en la página 4.

NOTA: En el lado del conductor del vehículo el tanque de gasolina se encuentra debajo de la base del vehículo. Al perforar los orificios a través de la base cerciórese de no dañar el tanque de combustible.

6. Use un perforador central para marcar los orificios en el larguero según la ilustración. Use el orificio de montaje central como se muestra en la Figura 4. Mueva el larguero del camino y perforo cada posición con una broca de 1/8".
7. Coloque temporalmente los soportes del bastidor (Piezas 1 y 2) en los costados del bastidor. Alinee los orificios en el lado del soporte con los orificios de 5/8" en el lado del bastidor. Revise que los orificios perforados de 1/8" se alineen con las ranuras en los soportes del bastidor. De lo contrario, vuelva a posicionar los orificios de 1/8". Retire los soportes del bastidor del vehículo.
8. Incremente los orificios perforados de 1/8" a 11/16".
9. Sujete los soportes del bastidor (Piezas 1 y 2) hasta los largueros del bastidor del vehículo como se muestra en la figura 3. Inserte un cable de halar de 5/8" (Pieza 7) por encima de un perno de carruaje de 5/8" x 2" (Pieza 3). Coloque un espaciador de orificio cuadrado (4) por encima del cable de halar (Pieza 7). Inserte el extremo libre del cable de halar (Pieza 7), ver la parte inferior de la Figura 3, dentro del orificio grande de acceso en el interior del bastidor. Ver Figura 3. Hale el extremo roscado del perno (Pieza 3) a través de uno de los orificios de montaje. Verifique que la placa de orificio cuadrado (Pieza 4) esté encima del perno y el vástago cuadrado del perno esté en el orificio cuadrado. Coloque el soporte sobre el perno (Pieza 3). Retire el cable (Pieza 7). Instale una arandela dentada de 5/8" (Pieza 5) y una tuerca de 5/8" en el perno (Pieza 3). Apriete la tuerca a mano (Pieza 6). Repita para los otros 3 pernos.
10. Vuelva a colocar el larguero de montaje posterior sobre los orificios en la base y sujete el larguero de montaje a los soportes del bastidor usando los pernos de carruaje que se suministran que vinieron con el kit de largueros. El perno de carruaje de 5/8" x 3-1/2" se insertará a través del larguero y a través del espaciador de tubo de 1-1/4" de largo. El perno saldrá a través del orificio central en el reborde del soporte. Use los bloques de 5/16" de grosor en U que se suministran entre el soporte del bastidor y el fondo de la base o los largueros de montaje y la base del vehículo para verificar el contacto de metal a metal. Instale las arandelas dentadas de 5/8" y las tuercas en los pernos. Apriete las tuercas a mano.
11. Coloque los arcos/deslizador/ganso de soporte de la quinta rueda sin armar dentro de los largueros de montaje ya instalados. Coloque el larguero de montaje delantero con los arcos/deslizador/ganso de soporte insertando las lengüetas dentro del larguero de montaje y empujando el larguero de montaje firmemente hacia el otro larguero de montaje. Verifique que el larguero de montaje esté centrado en la base del vehículo. Esto posicionará el larguero en la ubicación correcta y asegurará que la 5^{ta} rueda quede ajustada en el vehículo. **Nota:** Si se va a usar más de un producto de enganche con los largueros de montaje entonces se deben usar ambos tipos al mismo tiempo para alinear el larguero de montaje trasero. Esto asegurará que un producto no comprometa el ajuste del otro.
12. Use un perforador central para marcar los orificios en el larguero frontal según la ilustración. Use los orificios exteriores como se muestra en la Figura 4. Mueva el larguero del camino y perforo cada posición con una broca de 1/8". Revise que los orificios perforados de 1/8" se alineen con las ranuras en los soportes del bastidor. De lo contrario, vuelva a posicionar los orificios de 1/8".
13. Incremente los orificios perforados de 1/8" a 11/16".
14. Repita el paso de instalación 10 para el larguero frontal.
6. Apriete a torsión todas las tuercas de 5/8" 5 ° Grado los a 150 pies-libras. y 5/8 "de Grado 8 tuercas a 212 ft-lbs.

LIMITED LIFETIME WARRANTY

Part No: _____

Date of Original Purchase: _____

Original Owner: _____

Original Installer: _____

1. Limited Lifetime Warranty ("Warranty"). Cequent Performance Products, Inc. ("We" or "Us") warrants to the original consumer purchaser only ("You") that the product will be free from material defects in both material and workmanship, ordinary wear and tear excepted; provided that installation and use of the product is in accordance with product instructions. There are no other warranties, express or implied, including the warranty of merchantability or fitness for a particular purpose. This warranty is not transferable.
2. Limitations on the Warranty. This Warranty does not cover: (a) normal wear and tear; (b) damage through abuse, neglect, misuse, or as a result of any accident or in any other manner; (c) damage from misapplication, overloading, or improper installation; (d) improper maintenance and repair; and (e) product alteration in any manner by anyone other than Us, with the sole exception of alterations made pursuant to product instructions and in a workmanlike manner.
3. Obligations of Purchaser. To make a Warranty claim, contact Us, at our principal address of 47912 Halyard Dr. Suite 100, Plymouth, MI 48170, 1-888-521-0510, identify the product by model number, and follow the claim instructions that will be provided. Any returned product that is replaced by Us becomes our property. You will be responsible for return shipping costs. Please retain your purchase receipt to verify date of purchase and that You are the original consumer purchaser. The product and the purchase receipt must be provided to Us in order to process Your Warranty claim.
4. Remedy Limits. Product replacement is Your sole remedy under this Warranty. We shall not be liable for service or labor charges incurred in removing or replacing a product or any incidental or consequential damages of any kind.
5. Assumption of Risk. You acknowledge and agree that any use of the product for any purpose other than the specified use(s) stated in the product instructions is at Your own risk.
6. Governing Law. This Warranty gives You specific legal rights, and You also may have other rights which vary from state to state. This Warranty is governed by the laws of the State of Michigan, without regard to rules pertaining to conflicts of law. The state courts located in Oakland County, Michigan shall have exclusive jurisdiction for any disputes relating to this Warranty.

GARANTÍA LIMITADA DE POR VIDA

Número de parte: _____

Fecha de compra original: _____

Propietario original: _____

Instalador Original: _____

1. Garantía limitada de por vida ("garantía"). Cequent Performance Products, Inc. ("nosotros" o "nos") garantiza al comprador original solamente ("Usted") que el producto estará libre de defectos materiales en materiales y mano de obra, desgaste normal exceptuado; a condición de que la instalación y el uso del producto es de conformidad con las instrucciones del producto. No existen otras garantías, expresas o implícitas, incluyendo la garantía de comerciabilidad o aptitud para un propósito particular. Esta garantía no es transferible.
2. Limitaciones de la garantía. Esta garantía no cubre: (a) desgaste normal; (B) los daños causados por abuso, negligencia, mal uso, o como resultado de cualquier accidente o de cualquier otra forma; (C) los daños causados por uso indebido, la sobrecarga, o una instalación inadecuada; (D) el mantenimiento y la reparación inadecuada; y (e) la alteración producto de cualquier manera por alguien que no somos, con la única excepción de las modificaciones realizadas de conformidad con las instrucciones del producto y de manera profesional.
3. Obligaciones del Comprador. Para hacer un reclamo de garantía, póngase en contacto con nosotros, a nuestra dirección principal de 47.912 driza Dr. Suite 100, Plymouth, MI 48170, 1-888-521-0510, identificar el producto mediante el número de modelo, y siga las instrucciones de reclamaciones que serán proporcionados . Cualquier producto devuelto que se reemplaza por nosotros se convierte en nuestra propiedad. Usted será responsable de los gastos de envío. Guarde el comprobante de compra para verificar la fecha de compra y que Usted es el comprador original. El producto y el recibo de compra deben ser proporcionados a nosotros con el fin de procesar su solicitud de garantía.
4. Solución Límites. Sustitución del producto es su único remedio bajo esta garantía. No nos hacemos responsables de los servicios de mano de obra o los gastos incurridos en la eliminación o sustitución de un producto o los daños y perjuicios incidentales o emergentes de cualquier tipo.
5. Asunción de riesgo. Usted reconoce y acepta que cualquier uso del producto para cualquier propósito que no sea el uso (s) especificado se indica en las instrucciones del producto es bajo su propio riesgo.
6. Legislación aplicable. Esta garantía le otorga derechos legales específicos, y usted también puede tener otros derechos que varían de estado a estado. Esta garantía se rige por las leyes del Estado de Michigan, sin tener en cuenta las normas relativas a los conflictos de leyes. Los tribunales estatales ubicados en el condado de Oakland, Michigan tendrán jurisdicción exclusiva para cualquier disputa relacionada con esta garantía.

GARANTIE À VIE LIMITÉE

Référence: _____

Date d'achat d'origine: _____

Propriétaire d'origine: _____

Installation d'origine: _____

1. Garantie à vie limitée («Garantie»). Cequent Performance Products, Inc. («nous» ou «nos») garantit à l'acheteur original seulement («Vous») que le produit sera exempt de défauts matériels à la fois matériel et de fabrication, l'usure normale excepté; à condition que l'installation et l'utilisation du produit est conforme aux instructions du produit. Il n'y a pas d'autres garanties, expresse ou implicite, y compris la garantie de qualité marchande ou d'adéquation à un usage particulier. Cette garantie n'est pas transférable.
2. Limitations de la garantie. Cette garantie ne couvre pas: (a) l'usure normale; (B) les dommages abus, de négligence, mauvaise utilisation ou à la suite d'un accident ou de toute autre manière; (C) les dommages causés par une mauvaise utilisation, une surcharge ou une mauvaise installation; (D) le mauvais entretien et de réparation; et (e) la modification du produit de quelque manière par quelqu'un d'autre que nous, à la seule exception des modifications apportées conformément aux instructions du produit et de façon professionnelle.
3. Obligations de l'acheteur. Pour faire une réclamation de garantie, contacter nous, à notre adresse principale de 47912 drisse Dr. Suite 100, Plymouth, MI 48170, 1-888-521-0510, identifier le produit par numéro de modèle, et suivez les instructions sur les revendications qui seront fournis . Tout produit retourné qui est remplacé par nous devient notre propriété. Vous serez responsable des coûts d'expédition de retour. S'il vous plaît conserver votre facture d'achat à la date d'achat et vérifier que vous êtes l'acheteur d'origine. Le produit et la facture d'achat doivent être fournis à nous pour traiter votre demande de garantie.
4. Solution limites. remplacement du produit est votre seul recours en vertu de cette garantie. Nous ne serons pas responsables pour services ou de main-d'oeuvre engagés pour l'enlèvement ou le remplacement d'un produit ou des dommages directs ou indirects de toute nature.
5. Acceptation des risques. Vous reconnaissez et acceptez que toute utilisation du produit à des fins autres que l'usage spécifié (s) indiqué dans les instructions du produit est à vos propres risques.
6. Droit applicable. Cette garantie vous donne des droits juridiques spécifiques, et vous pouvez avoir d'autres droits qui varient d'État à État. Cette garantie est régie par les lois de l'État du Michigan, sans égard aux règles relatives aux conflits de lois. Les tribunaux de l'État situés dans le comté d'Oakland, Michigan ont compétence exclusive pour tout litige relatif à cette garantie.