

COVER PAGE

50087 CUSTOM QUICK INSTALL
MOUNTING KIT

NOTE!

Prior to installing product, please visit one of our websites to assure your kit contains the most recent revision to installation instruction and verify vehicle application.

www.ReeseProducts.com

REMARQUE!

Avant d'installer le produit, veuillez visiter un de nos sites Web pour vous assurer que votre ensemble contient la plus récente version des instructions d'installation et vérifier l'application qui convient à votre véhicule.

www.ReeseProducts.com

NOTA!

Antes de instalar el producto, por favor visite uno de nuestros sitios web para asegurar que su equipo contiene la revisión más reciente a instrucciones de instalación y verificar la aplicación del vehículo.

www.ReeseProducts.com

Installation Instructions

CUSTOM QUICK INSTALL

MOUNTING KIT

FORD F-150

Part Numbers:
50087

Equipment Required:

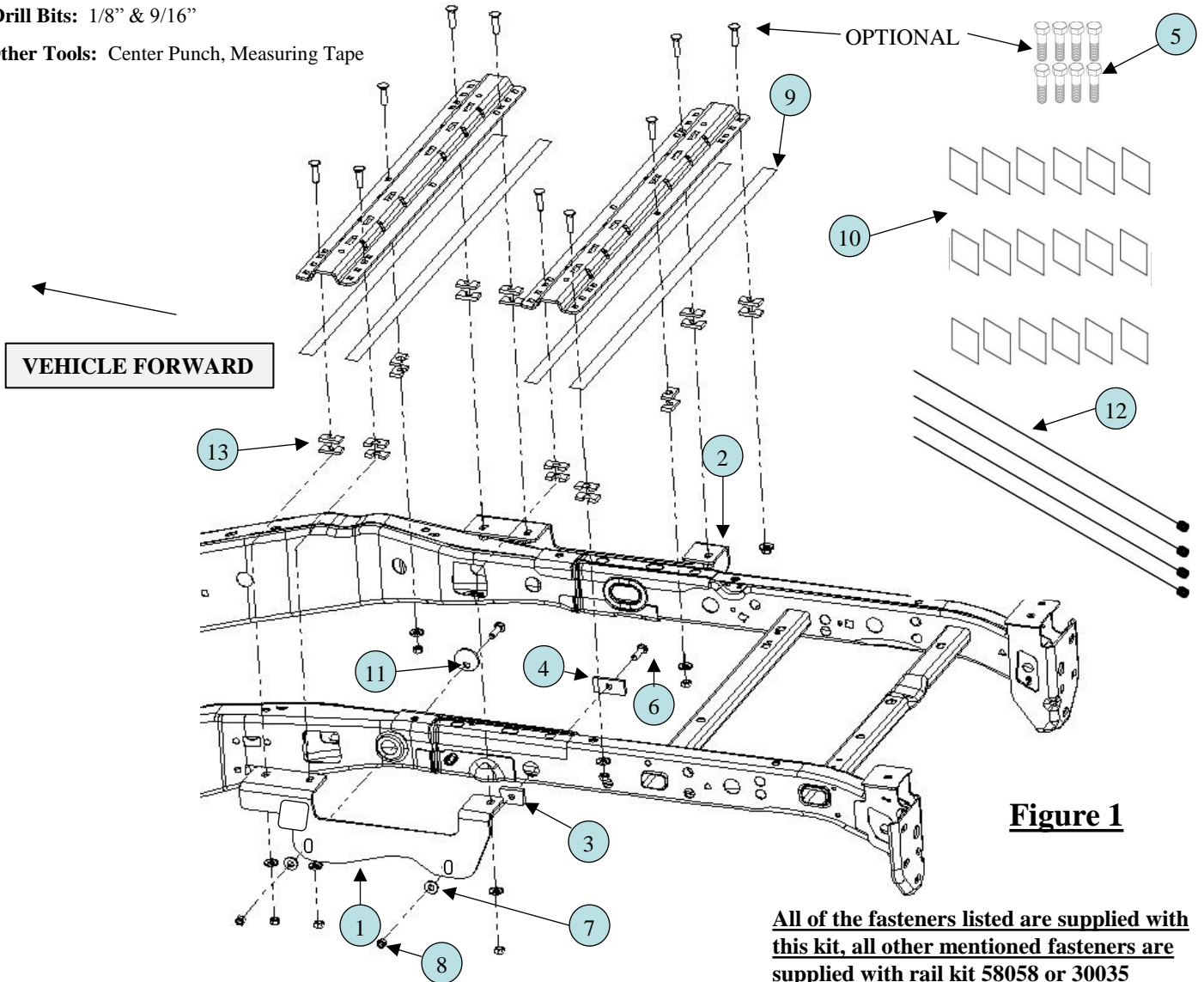
Fastener Kit: 50087F

Wrenches: 3/4", 7/8", 18mm

Drill Bits: 1/8" & 9/16"

Other Tools: Center Punch, Measuring Tape

WARNING: Under no circumstances do we recommend exceeding the towing vehicle manufacturers recommended vehicle towing capacity.



All of the fasteners listed are supplied with this kit, all other mentioned fasteners are supplied with rail kit 58058 or 30035

1	DRIVER BRACKET	1	7	CONICAL WASHER, 1/2"	4
2	PASSENGER BRACKET	1	8	1/2" NUT GR. 5	4
3	BLOCK, .50" X 1.5" X 2"	2	9	GALVANIC ISOLATOR STRIP	4
4	BLOCK, .25" X 1.5" X 3"	2	10	GALVANIC ISOLATOR SQUARE	18
5	HEX BOLT, 1/2"-13 X 2" GR. 5	8	11	CIRCLE BLOCK	2
6	CARRIAGE BOLT, 1/2"-13 X 2" GR. 5	4	12	PULL WIRE (1/2"-13)	4
			13	U-SHAPED SPACER, .1875" X 1" X 2"	20

- Do not install mounting rails over plastic bed liners. Plastic bed liners must be cut out of the way to provide metal to metal contact. Mounting rails may be installed on spray in liners.
- Use only bolts, nuts, and washers supplied to install this kit. All bolts and nuts are Grade 8 unless otherwise specified.
- These instructions are guidelines only, actual installation is the responsibility of the installer and the owner. Always measure truck and trailer before installing hitch to be sure that there is clearance at the cab and at the bumper to allow for turns.
- Do not install this product on or attempt to tow with a truck with a 5-1/2' bed unless a sidewinder pin box coupler has been installed on the trailer.

IMPORTANT: Contact between any steel components (frame mounting brackets, U-shaped spacers, mounting rails, etc.) and aluminum bed may cause corrosion. Insure that the paint is not damaged on the brackets and use galvanic isolator squares (9) or galvanic isolator strips (8) on the surface that will make contact with the truck bed. See Figure 4 and Figure 5. Repaint any areas where holes were drilled through bed.

Installation Instructions

1. Lower and remove spare tire if extra room is needed. If equipped with inner plastic wheel well liner, remove inner plastic wheel well liners to allow access to frame.
2. Place the galvanic isolator strips (9) on the bottom surface of each rail to protect aluminum truck bed as shown in Figure 1.

Note: It is important that the galvanic isolator strips (9) are installed correctly to avoid corrosion between the mounting rails and truck bed.
3. Place the rear mounting rail in the box of the truck, using your tape measure, center the rail between the weld seams on the length of the truck box floor and the proper distance from the rear edge of the truck see Figure 2.
4. Mark and center punch the holes as per the illustrations. Move the rail out of the way and drill each position with a 1/8" drill bit.

Warning: When drilling holes be aware of potential risks to vehicle components and make appropriate safe guards to protect them from damage.
5. Loosely install the frame brackets (1) & (2) using the appropriate hardware and hand tighten. (See Figure 1)

Note: If the U-shaped spacers (step 9) are on the top side of the truck bed, the frame brackets (1) & (2) must have galvanic isolator squares placed at the mounting hole of each mounting point through the truck bed. Failure to do so may cause corrosion of the truck bed.

 - Starting with the rear mounting hole first, insert the coiled end of the pull wire (12) through the 1-1/2" diameter mounting hole on the side of the truck frame and out through the large oval access hole on the inside of the frame.
 - Slide the block (4) over the coiled end of the pull wire and attach the 1/2" x 2" carriage bolt (6).
 - Push the hardware up into the frame through the large oval access hole on the inside of frame.
 - With the other end of the pull wire (12), thread it through the 1/2" thick block (3) then through the back side of the frame bracket (1) & (2) and gently pull on the end of the pull wire (12) so that the hardware moves through the frame and into position in the frame bracket.
 - Install the 1/2" conical washer (7) and 1/2" nut (8) and hand tighten.
 - For the forward mounting hole, insert the coiled end of the pull wire (12) through the 1-1/2" diameter mounting hole on the side of the truck frame and out through the large oval access hole on the inside of the frame.
 - Slide the circle block (11) over the coiled end of the pull wire and attach the 1/2" x 2" carriage bolt(6).
 - Push the hardware up into the frame through the large oval access hole on the inside of the frame.

Note: It is important that square hole in the circle block (11) sits at the bottom of the mounting hole on the frame as shown in Figure 1. The circle block (11) should fit inside embossment in truck frame.

 - With the other end of the pull wire (12), thread it through the back side of the frame bracket (1) & (2) and gently pull on the end of the pull wire (12) so that the hardware moves through the frame and into position in the frame bracket.
 - Install the 1/2" conical washer (7) and 1/2" nut (8) and hand tighten.
6. Check that the 1/8" drilled holes from step 4 align with the slots of the frame bracket (1) & (2).
7. Enlarge the 1/8" drilled holes to 9/16". Warning: When drilling holes be aware of potential risks to vehicle components and make appropriate safe guards to protect them from damage, paint all bare metal.
8. Reposition the mounting rail over the holes.
9. Install the 1/2" x 2" carriage bolts with the U-shaped spacer(x2) to be located in the corrugation between the box and the mounting rail or between box and frame bracket (1) & (2). The 1/2"-13 x 2" hex head bolts (5), may be used in place of the carriage bolts on the outer rail attachment if it is difficult to install carriage bolts. This prevents crushing the bed corrugation. The U-shaped spacers must have the 2" x 2" galvanic isolator squares (10) placed on the side making contact with the truck bed (Figures 3 & 4). Attach the washers and hex nuts on the bottom side of the frame bracket (1 & 2) , as per the illustrations and tighten snug to keep the mounting rail from moving.
10. Place the unassembled 5th wheel legs/slider/goose into the already installed mounting rail. Position the second mounting rail with the legs/slider/goose by inserting the tabs into the mounting rail and pushing the mounting rail tight towards the other mounting rail. Ensure that the mounting rail is centered between the weld seams on the length of the truck box floor. This will position the mounting rail in the correct location and ensure that the 5th wheel will have a snug fit to the truck.

Note: If more than one hitch product will be used with the rails then both should be used at the same time to align the second rail. This will ensure that one product does not compromise the fit of the other.
11. Repeat steps 4,6,7, 8 & 9 for front mounting rail.

Note: Torque all 1/2" hardware to 75 ft-lbs. First torque the mounting rails to the frame brackets and then torque the frame brackets to the truck frame.
12. Replace inner plastic wheel well liner to body, and spare tire if removed.

Installation Instructions

CUSTOM QUICK INSTALL

MOUNTING KIT

Ford F-150

Part Numbers:
50087

Figure 2

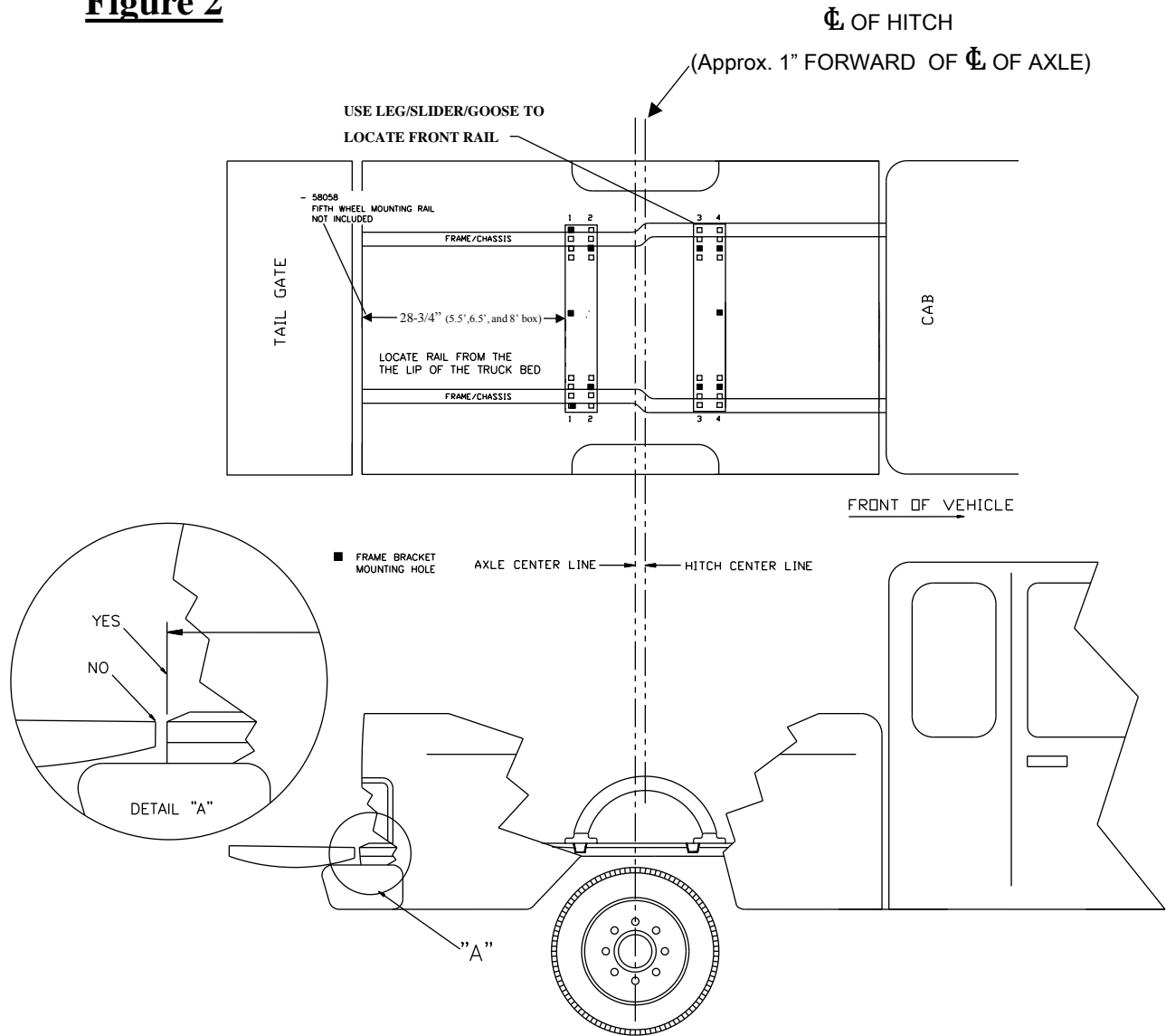


Figure 3 - Spacer Block Below Bed

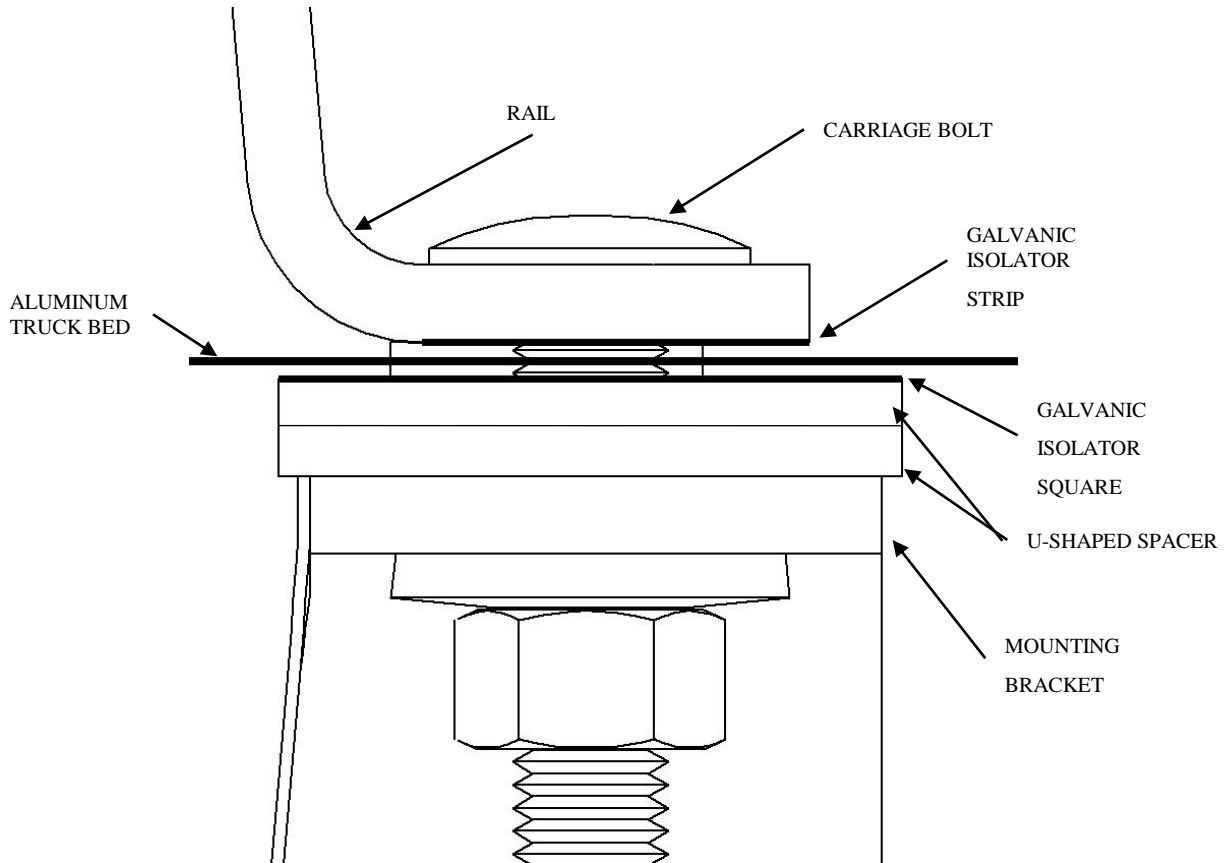
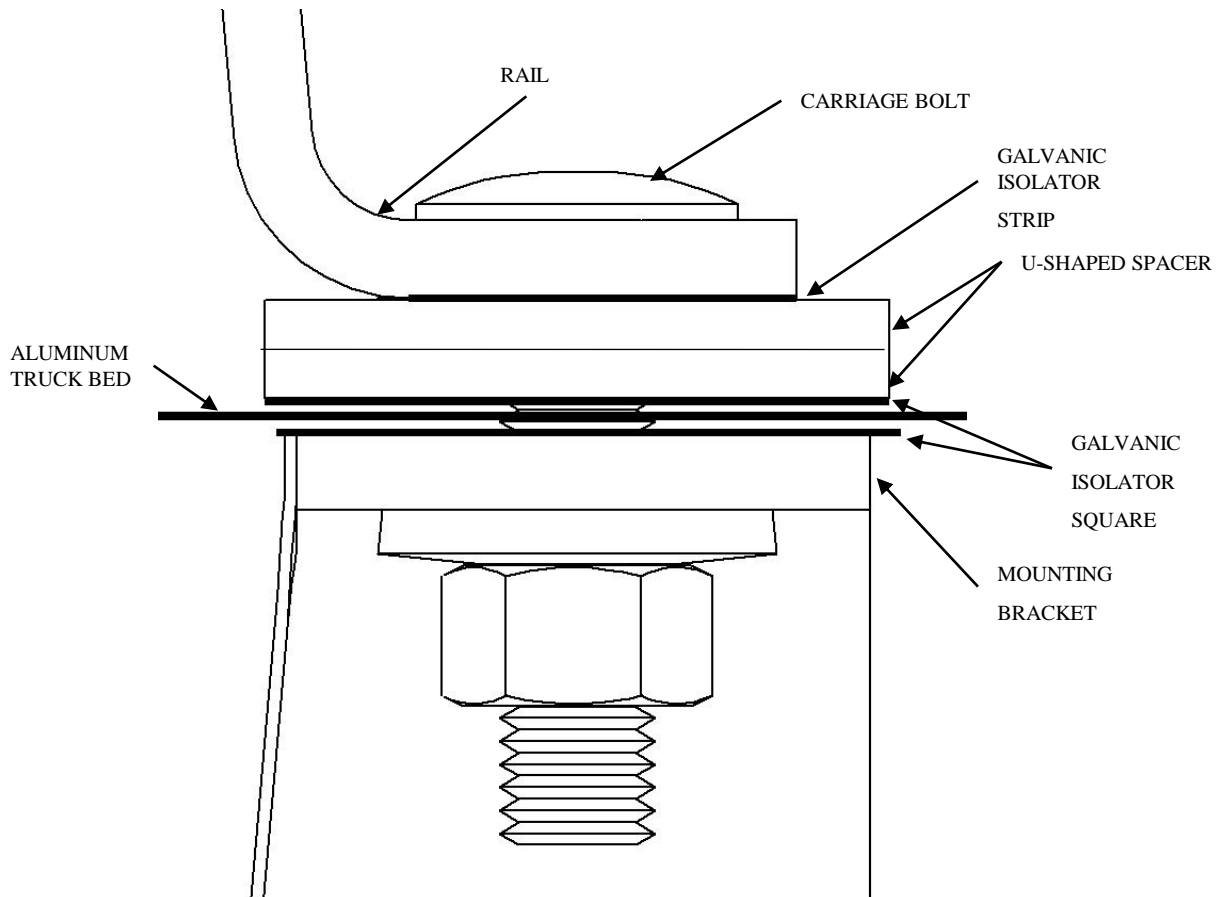


Figure 4 – Spacer Block Above Bed



LIMITED TEN YEAR WARRANTY

47912 Halyard Dr, Suite100

Plymouth, MI 48170

Ph: (800) 632-3290

1. Limited Warranty. Cequent Performance Products, Inc. (“We” or “Us”) warrants to the original consumer purchaser only (“You”) that the product will be free from material defects in both material and workmanship for a period of five years, ordinary wear and tear excepted; provided that installation and use of the product is in accordance with product instructions. There are no other warranties, express or implied, including the warranty of merchantability or fitness for a particular purpose. If the product does not comply with this limited 5 year warranty, Your sole and exclusive remedy is that We will replace the product without charge to You and within a reasonable time or, at our option, refund the purchase price. This warranty is not transferable.

2. Limitations on the Warranty. This limited warranty does not cover: (a) normal wear and tear; (b) damage through abuse, neglect, misuse, or as a result of any accident or in any other manner; (c) damage from misapplication, overloading, or improper installation, including welds; (d) improper maintenance and repair; and (e) product alteration in any manner by anyone other than Us, with the sole exception of alterations made pursuant to product instructions and in a workmanlike manner.

3. Obligations of Purchaser. To make a warranty claim, contact Us, at our principal address of 47912 Halyard Dr., Suite 100, Plymouth, MI 48170, 1-800-632-3290, identify the product by model number, and follow the claim instructions that will be provided. Any returned product that is replaced or refunded by Us becomes our property. You will be responsible for return shipping costs. Please retain your purchase receipt to verify date of purchase and that You are the original consumer purchaser. The product and the purchase receipt must be provided to Us in order to process Your warranty claim.

4. Remedy Limits. Repair or replacement is Your sole remedy under this limited warranty or any other warranty related to the product. We shall not be liable for service or labor charges incurred in removing or replacing a product or any incidental or consequential damages of any kind.

5. Assumption of Risk. You acknowledge and agree that any use of the product for any purpose other than the specified use(s) stated in the product instructions is at Your own risk.

6. Governing Law. This limited warranty gives You specific legal rights, and You also may have other rights which vary from state to state. This limited warranty is governed by the laws of the State of Michigan, without regard to rules pertaining to conflicts of law. The state courts located in Oakland County, Michigan shall have exclusive jurisdiction for any disputes relating to this warranty.

Instrucciones de instalación

KIT DE MONTAJE PARA

INSTALACIÓN RÁPIDA A LA MEDIDA

F-150

Números de partes:
50087

Equipo necesario:

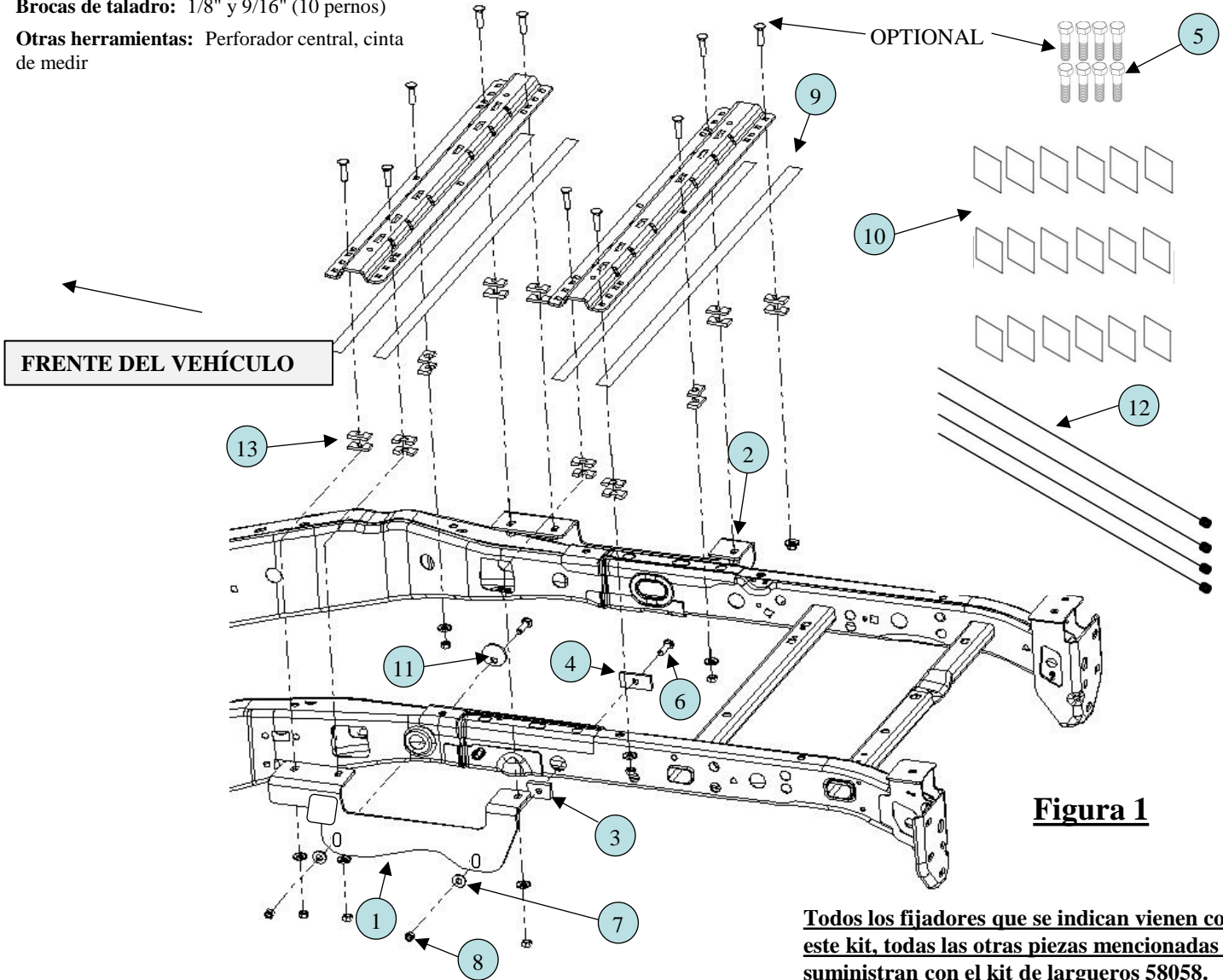
Kit de tornillos: 50087F

Llaves: 3/4", 7/8", 18 mm

Brocas de taladro: 1/8" y 9/16" (10 pernos)

Otras herramientas: Perforador central, cinta de medir

ADVERTENCIA: Bajo ninguna circunstancia recomendamos superar la capacidad de remolque del vehículo recomendada por el fabricante del vehículo de remolque.



Todos los fijadores que se indican vienen con este kit, todas las otras piezas mencionadas se suministran con el kit de largueros 58058.

ART.	DESCRIPCIÓN	CANT.	ART.	DESCRIPCIÓN	CANT.
1	SOPORTE DEL CONDUCTOR	1	7	ARANDELA CÓNICA, 1/2"	4
2	SOPORTE DEL PASAJERO	1	8	TUERCA, 1/2" GR. 5	4
3	BLOQUE, .50" X 1.5" X 2"	2	9	TIRA AISLANTE GALVÁNICA	4
4	BLOQUE, .25" X 1.5" X 3"	2	10	CUADRO AISLANTE GALVÁNICO	18
5	PERNO, 1/2"-13 X 2" GR. 5	8	11	BLOQUE CIRCULAR	2
6	PERNO CARR., 1/2"-13 X 2" GR. 5	4	12	ALAMBRE DE HALAR (1/2"-13)	4
			13	ESPACIADOR, .1875" X 1" X 2"	20

- No instalar largueros de montaje sobre los forros plásticos de la cama. Los forros plásticos de la cama deben cortarse para permitir el contacto de metal a metal. Los largueros de montaje se pueden instalar en forros aplicados con spray.
- Usar únicamente pernos, tuercas y arandelas suministrados para instalar este kit. Todos los pernos y tuercas son Grado 8 a menos que se especifique lo contrario.
- Estas instrucciones son pautas únicamente, la instalación como tal es responsabilidad del instalador y del propietario. Siempre medir el vehículo y el remolque antes de instalar el enganche para verificar que haya espacio en la cabina y en el parachoques para permitir los giros.

IMPORTANTE: El contacto entre componentes de acero (soportes de montaje del bastidor, espaciadores en U, largueros de montaje, etc.) y la cama de aluminio puede causar corrosión. Verificar que la pintura no se dañe en los soportes y usar cuadros aislantes galvánicos (9) o tiras aislantes galvánicas (8) en la superficie que hará contacto con la cama del vehículo. Ver Figura 4 y 5. Volver a pintar las zonas donde se perfora a través de la cama.

Instrucciones de instalación

1. Bajar y retirar la llanta de repuesto si es necesario el espacio adicional. Si viene equipado con un forro plástico interior en el receptáculo de la rueda, retirar los forros plásticos interiores del receptáculo de la rueda para permitir el acceso al bastidor.
2. Colocar las tiras aislantes galvánicas (9) en la superficie inferior del larguero para proteger la cama de aluminio del vehículo como se muestra en la Figura 1.

Nota: Es importante que las tiras aislantes galvánicas (9) se instalen correctamente para evitar la corrosión entre los largueros de montaje y la cama del vehículo.
3. Colocar el larguero de montaje posterior en la caja del vehículo, usando la cinta de medir, centrar el larguero entre las costuras de soldar a lo largo del piso de la caja del vehículo y la distancia correcta desde el borde posterior del vehículo como se ilustra en la Figura 2.
4. Marcar y perforar los orificios según las ilustraciones. Quitar el larguero del camino y perforar cada posición con una broca de 1/8".

Advertencia: Al perforar los orificios tener en cuenta los riesgos potenciales para los componentes del vehículo y tomar las medidas necesarias para protegerlos de daños.
5. Sin apretar instalar los soportes del bastidor (1) y (2) usando las piezas apropiadas y apretar a mano. (Ver Figura 1).

Nota: Si los separadores en forma de U (paso 9) están en la parte superior de la cama del vehículo, los soportes del bastidor (1) y (2) deben tener cuadros aislantes galvánicos colocados en el orificio de montaje de cada punto de montaje a través de la cama del vehículo. No hacerlo puede causar la corrosión de la cama del vehículo.

 - Empezando con el orificio de montaje posterior primero, introducir el alambre de insertar enrollado (12) a través del orificio de montaje de 1" de diámetro en el lado del bastidor del vehículo y hacia afuera a través del orificio de acceso de 1-1/2" de diámetro en el interior del bastidor.
 - Deslizar el bloque (4) sobre el extremo enrollado del alambre de insertar e instalar el perno de carruaje de 1/2" x 2" (6).
 - Empujar las piezas dentro del bastidor a través del orificio de acceso de 1-1/2" de diámetro en el interior del bastidor.
 - Con el otro extremo del alambre de insertar (12), inserte a través del 1/2" bloque de espesor (3) luego a través de la parte posterior del soporte del bastidor (1) y (2) y suavemente halar el extremo del alambre de insertar (12) de manera que las piezas se muevan a través del bastidor y hacia su posición en el soporte del bastidor.
 - Instalar la arandela cónica de 1/2" (7) y la tuerca de 1/2" (8) y apretar a mano.
 - Para el orificio de montaje delantero, insertar el extremo enrollado del alambre de insertar (12) a través del orificio de montaje de 1-1/2" de diámetro en el costado del bastidor del vehículo y hacia afuera a través del orificio de acceso ovalado grande en el interior del bastidor.
 - Deslizar el bloque circular (11) sobre el extremo enrollado de la guía de pernos e instalar el perno de carruaje de 1/2" x 2" (6).
 - Empujar las piezas dentro del bastidor a través del orificio de acceso ovalado grande en el interior del bastidor.

Nota: Es importante que el orificio cuadrado en el bloque de circular (11) encaje en la parte inferior del orificio de montaje en el bastidor como se muestra en la Figura 1. El bloque circular (11) debe encajar al interior del repujado en el bastidor del vehículo.

 - Con el otro extremo del alambre de insertar (12), insertarlo a través de la parte posterior del soporte del bastidor (1) y (2) y suavemente halar el extremo del alambre de insertar (12) de manera que las piezas se muevan a través del bastidor y hacia su posición en el soporte del bastidor.
 - Instalar la arandela cónica de 1/2" (7) y la tuerca de 1/2" (8) y apretar a mano.
6. Revisar que los orificios perforados de 1/8" en el paso 4 se alineen con las ranuras del soporte del bastidor (1) y (2).
7. Incrementar los orificios perforados de 1/8" a 9/16". Advertencia: Al perforar los orificios tener en cuenta los riesgos potenciales para los componentes del vehículo y tomar las medidas necesarias para protegerlos de daños, pintar el metal expuesto.
8. Volver a colocar el larguero de montaje sobre los orificios.
9. Instalar los pernos de carruaje de 1/2" x 2" con el espaciador en forma de U que se debe ubicar en el corrugado entre la caja y el larguero de montaje o entre la caja y el soporte del bastidor (1) y (2). El 1/2" -13 x 2" tornillos de cabeza hexagonal (5), se puede utilizar en lugar de los pernos de la unión ferroviaria fuera si es difícil de instalar los pernos del carro. Esto evita que se aplaste el corrugado de la cama. Los espaciadores en forma de U deben tener los cuadros aislantes galvánicos de 2" x 2" (10) colocados en el lado que entre en contacto con la cama del vehículo (Figura 3 y 4). Unir con espaciadores en U, arandelas cónicas y tuercas hexagonales según las ilustraciones y apretar con firmeza para impedir que el larguero del bastidor se mueva.
10. Colocar la 5ta rueda/montura/deslizador/ganso sin armar dentro del larguero de montaje ya instalado. Colocar el segundo larguero de montaje con las patas/deslizador/ganso insertando las lengüetas dentro del larguero de montaje y empujando el larguero de montaje firmemente hacia el otro larguero de montaje. Verificar que el larguero de montaje esté centrado entre las costuras de soldar a lo largo del piso de la caja del vehículo. Esto posicionará el larguero de montaje en la ubicación correcta y verificará que la quinta rueda quede ajustada en el vehículo.

Nota: Si se va a usar más de un producto de enganche con los largueros entonces se deben usar ambos al mismo tiempo para alinear el segundo larguero. Esto asegurará que un producto no comprometa el ajuste del otro.
11. Repetir los pasos 4, 6, 7, 8 y 9 para el larguero de montaje delantero.

Nota: Apretar a torsión todas las piezas de 1/2" a 110 pies-libras. Primero apretar los largueros de montaje en los soportes del bastidor y luego apretar los soportes al bastidor del vehículo.
12. Reemplazar el forro plástico interno de la carrocería y llanta de repuesto, si se retiró.

Instrucciones de instalación

KIT DE MONTAJE PARA INSTALACIÓN

RÁPIDA A LA MEDIDA

Ford F-150

Números de partes:
50087

Figura 2

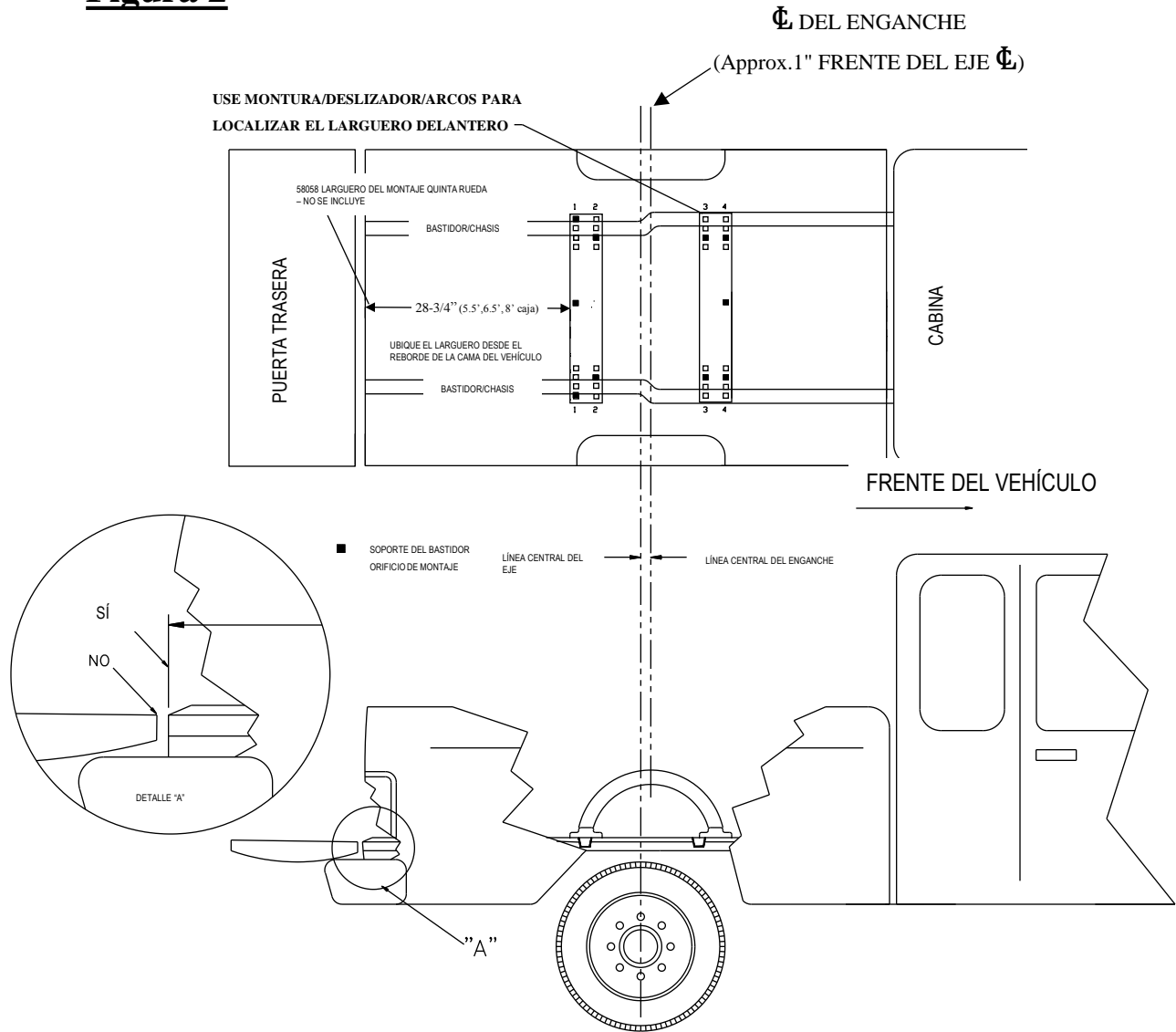


Figura 3 - Bloque espaciador debajo de la cama

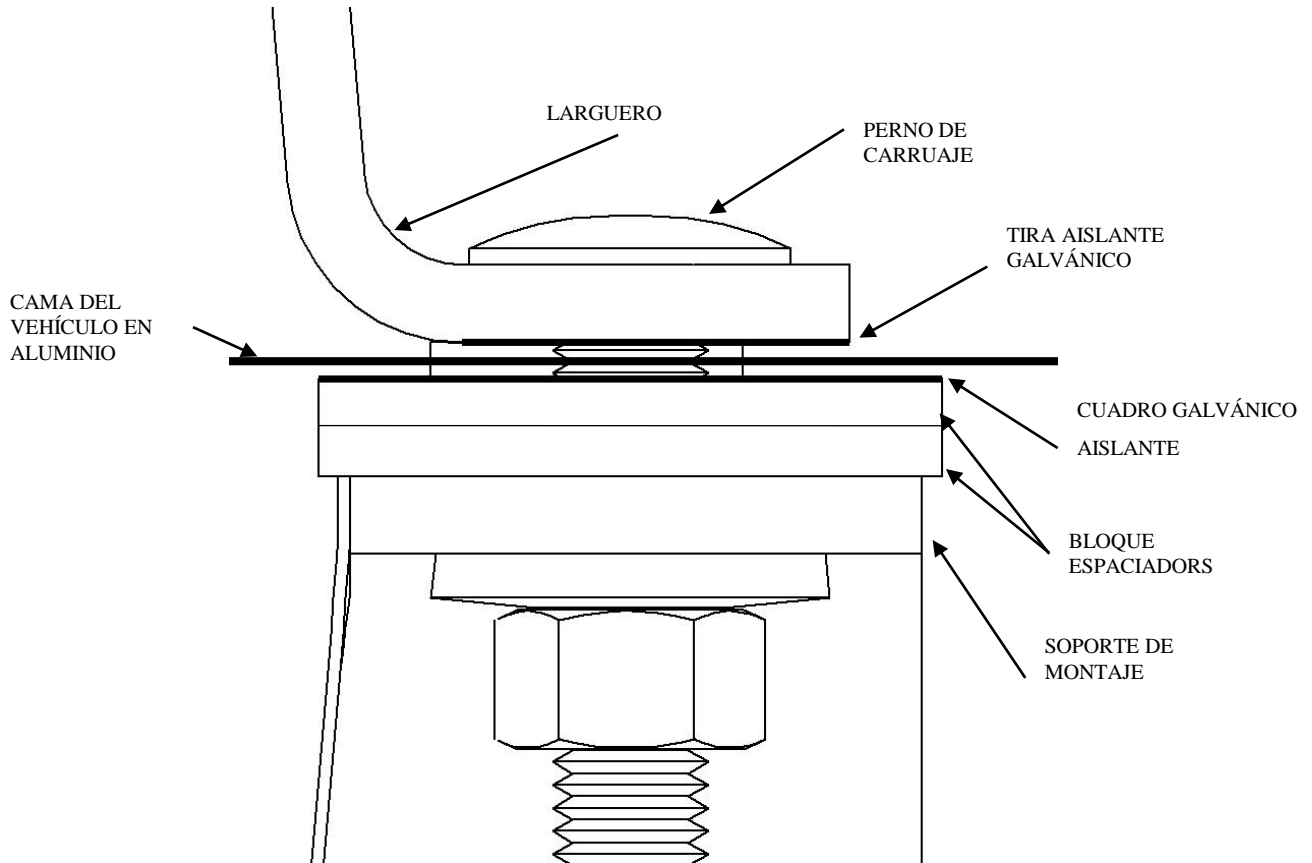
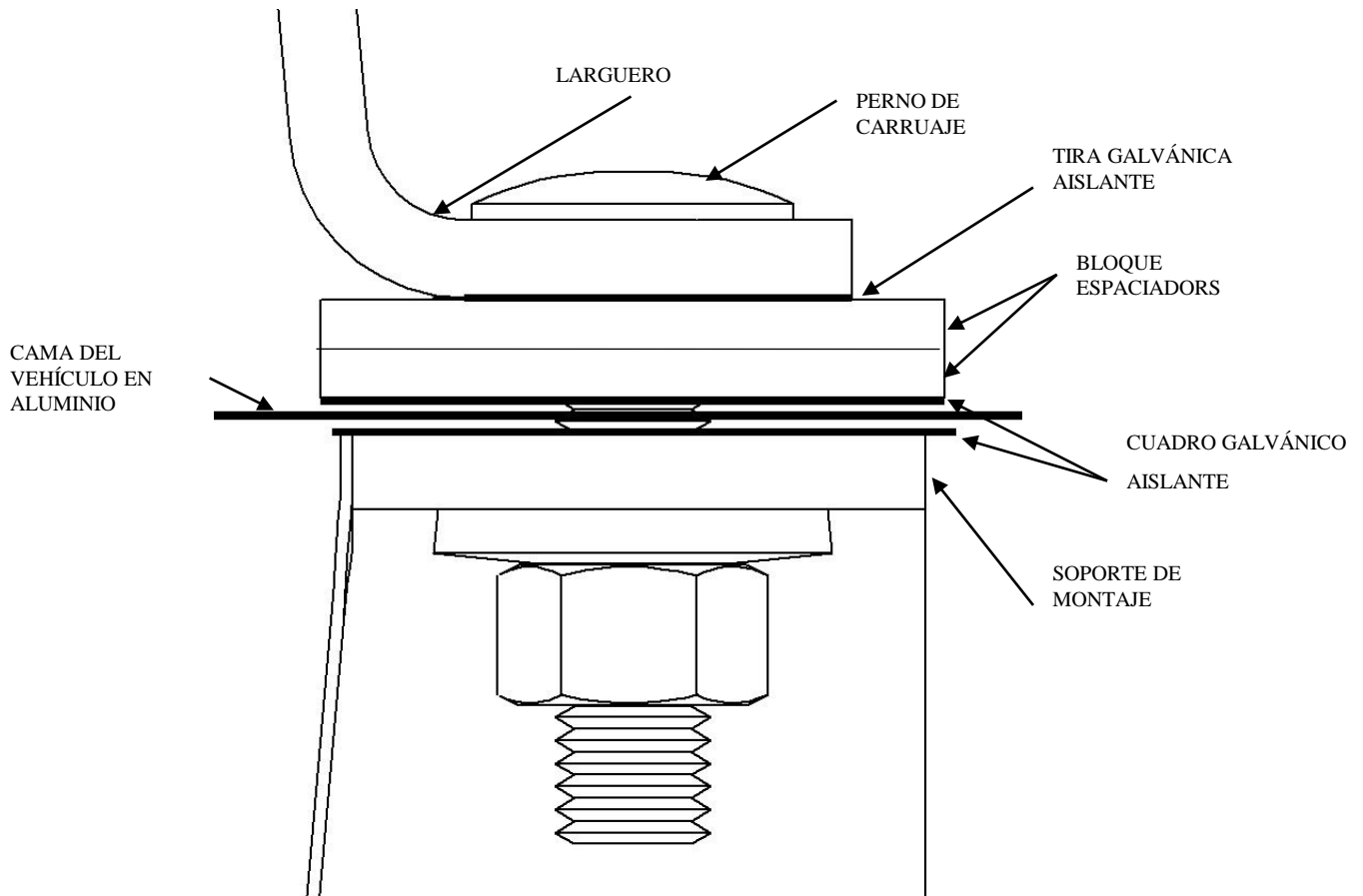


Figura 4 - Bloque espaciador encima de la cama



GARANTÍA LIMITADA DE DIEZ AÑOS

47912 Halyard Dr. Suite 100

Plymouth, MI 48170

Tel.: (800) 632-3290

1. Garantía limitada. Cequent Performance Products, Inc. ("Nosotros") garantiza al comprador minorista original únicamente ("usted") que el producto estará libre de defectos materiales y de mano de obra, con la excepción del uso y desgaste habitual, siempre y cuando la instalación y el uso del producto esté de acuerdo con las instrucciones del producto. No existen otras garantías, expresas o implícitas, incluida la garantía de comerciabilidad o idoneidad para un propósito en particular. Si el producto no cumple con esta garantía limitada de 5 años, Su único y exclusivo recurso es que reemplazaremos el producto sin cargo para Usted dentro de un periodo razonable o, a nuestra opción, reembolsaremos el precio de compra. Esta garantía no es transferible.

2. Limitaciones de la garantía. Esta garantía limitada no cubre lo siguiente: (a) desgaste normal y habitual; (b) daño por abuso, negligencia, mal uso, o como resultado de cualquier accidente o de cualquier otra manera; (c) daño por aplicación o instalación incorrecta o sobrecarga; (d) mantenimiento y reparación incorrectos; y (e) alteración del producto de cualquier manera por alguien que no seamos nosotros, con la única excepción de alteraciones realizadas de acuerdo con las instrucciones del producto y de una manera profesional.

3. Obligaciones del comprador. Para hacer una reclamación de garantía, contáctenos en nuestra dirección principal en 47912 Halyard Dr. Suite 100, Plymouth, MI 48170, 1-800-632-3290, identifique el producto por número de modelo y siga las instrucciones que se le darán para la reclamación. Cualquier producto devuelto que se reemplace o se reembolse se convierte en propiedad nuestra. Usted será responsable por los costos de envío del producto. Conserve el recibo de compra para verificar la fecha de compra y que usted es el comprador original. Nos debe entregar el producto y el recibo de compra para procesar su reclamo de garantía.

4. Límites de compensación. La reparación o reemplazo es su única compensación según esta garantía limitada o cualquier otra garantía relacionada con el producto. No seremos responsables por el servicio o cargos de mano de obra en los que se incurra al quitar o reemplazar un producto o cualquier daño de cualquier tipo.

5. Riesgo asumido. Usted reconoce y acepta que cualquier uso del producto para cualquier propósito diferente al uso(s) especificado(s) en las instrucciones del producto es a su propio riesgo.

6. Ley gobernante. Esta garantía limitada le otorga derechos legales. Usted también podría tener otros derechos que varían de estado a estado. Esta garantía limitada está regida por las leyes del estado de Michigan, sin importar las normas relativas a conflictos de ley. Las cortes estatales ubicadas en el condado de Oakland, Michigan tendrán la jurisdicción exclusiva para cualquier disputa que surja con respecto a esta garantía.

Instructions d'installation

NÉCESSAIRE DE MONTAGE RAPIDE SUR MESURE

FORD F-150

Numéro de pièce :

50087

Équipement requis :

Visserie : 50087F

Clés : 3/4", 7/8", 18 mm

Mèches : 1/8" et 9/16" (10 boulons)

Autres outils : Pointeau, ruban à mesurer

AVERTISSEMENT : En aucun cas nous ne recommandons de dépasser la capacité de charge indiquée par le fabricant du véhicule de remorquage.

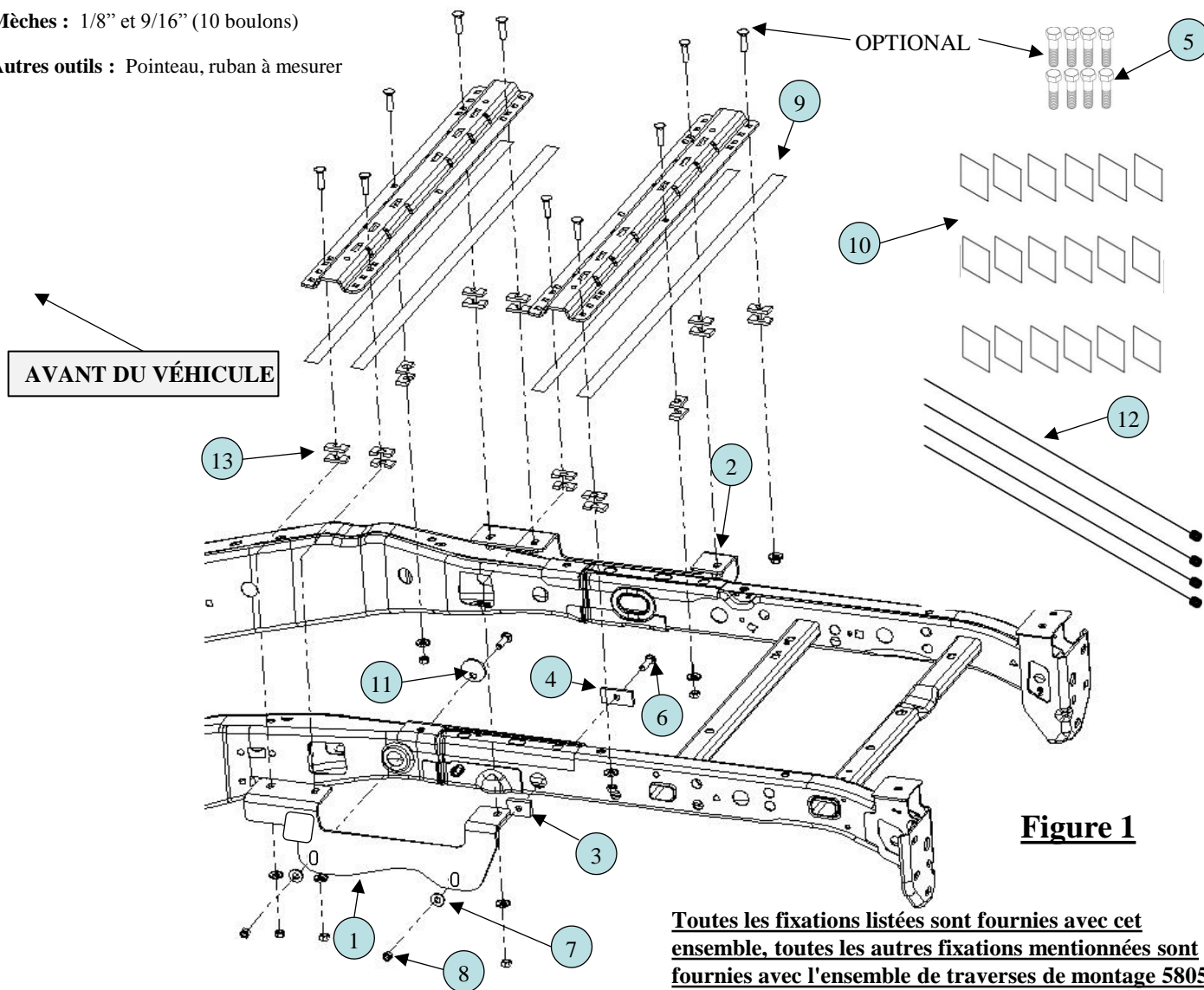


Figure 1

Toutes les fixations listées sont fournies avec cet ensemble, toutes les autres fixations mentionnées sont fournies avec l'ensemble de traverses de montage 58058.

ART.	DESCRIPTION	QUANTITÉ	ART.	DESCRIPTION	QUANTITÉ
1	SUPPORT CÔTÉ CONDUCTEUR	1	7	RONDELLE CONIQUE, 1/2"	4
2	SUPPORT CÔTÉ PASSAGER	1	8	ÉCROU 1/2" GR. 5	4
3	BLOC, 0.50" X 1.5" X 2"	2	9	BANDE D'ISOLANT GALVANIQUE	4
4	BLOC, 0.25" X 1.5" X 3"	2	10	CARRÉ D'ISOLANT GALVANIQUE	18
5	BOULON, 1/2 "-13 X 2" GR. 5	8	11	BLOC CIRCULAIRE	2
6	BOULON CARROSS., 1/2"-13 X 2" GR. 5	4	12	FIL DE TIRAGE (1/2"-13)	4
			13	ESPACEUR, 0.1875" X 1" X 2"	20

- Ne pas installer les traverses de montage sur des doublures de caisse en plastique. La doublure de caisse en plastique doit être découpée pour permettre le contact métal à métal. Les traverses peuvent être installées sur une doublure pulvérisée en place.
- Utilisez seulement les boulons, écrous et rondelles fournis pour installer ce produit. Tous les boulons et les écrous sont de grade 8 sauf indication contraire.
- Ces instructions sont données à titre indicatif, l'installation demeure la responsabilité de l'installateur et du propriétaire. Mesurez toujours la camionnette et la remorque avant d'installer l'attelage pour vous assurer que le dégagement à la cabine et au pare-chocs est suffisant pour permettre les virages.
- Ne tentez pas d'installer ce produit ni de remorquer avec celui-ci si la plateforme de la camionnette mesure 5-1/2 pi, à moins qu'un coupleur pour boîtier de pivot Sidewinder ne soit installé sur la caravane.

IMPORTANT : Le contact entre tout composant en acier (supports de montage du cadre, espaceurs en U, traverses de montage, etc.) et la plateforme en aluminium peut causer de la corrosion. S'assurer que la peinture sur les supports n'est pas endommagée et utiliser des carrés d'isolation galvanique (9) ou des bandes d'isolation galvanique (8) sur la surface qui sera en contact avec la plateforme de la camionnette. Voir la Figure 4 et la Figure 5. Repeindre toute zone où des trous ont été percés dans la plateforme.

Instructions d'installation

1. Abaisser et enlever le pneu de secours si de l'espace supplémentaire est requis. Si une doublure de passage de roue en plastique est présente, enlever les couvercles de cette doublure pour accéder au cadre.
2. Placer les bandes d'isolation galvanique (9) sur la surface inférieure de la traverse pour protéger la plateforme en aluminium de la camionnette comme illustré à la Figure 1.
Nota : Il est important que les bandes d'isolation galvanique (9) soient posées correctement pour éviter la corrosion entre les traverses de montage et la plateforme de la camionnette.
3. Placer la traverse de montage arrière dans la caisse de la camionnette et, à l'aide d'un ruban à mesurer, centrer la traverse entre les joints de soudure sur la longueur du plancher de caisse et mesurer la distance correcte à partir du bord arrière de caisse, voir la Figure 2.
4. Marquer au pointeau les trous d'après les illustrations. Écarter la traverse et percer chaque marque à l'aide d'une mèche 1/8 po.
Avertissement : Lors du perçage, veiller à ne pas endommager les composants du véhicule et à prendre les mesures de protection nécessaires.
5. Poser lâchement les supports de cadre (1) et (2) à l'aide de la visserie appropriée puis serrer à la main. (Voir Figure 1)
Nota : Si les espaceurs en U (étape 9) se trouvent sur le côté supérieur de la plateforme de camionnette, il faut placer des carrés d'isolation galvanique sur les trous de montage des supports de cadre (1) et (2) percés dans la plateforme. L'omission de procéder ainsi peut causer la corrosion de la plateforme de camionnette.
- En commençant par le trou de montage arrière, insérer la spirale du fil de tirage (12) dans le trou de montage de 1 po de diamètre sur le côté du cadre de la camionnette puis la sortir par le trou d'accès de 1 1/2 po sur l'intérieur du cadre.
- Enfiler le bloc (4) sur l'extrémité spiralée du fil de tirage et poser le boulon de carrosserie 1/2 x 2 po (6).
- Pousser la visserie dans le cadre vers le haut par le trou d'accès 1 1/2 po sur l'intérieur du cadre.
- Avec l'autre extrémité du fil de tirage (12), acheminer la visserie à travers le bloc de 1/2 po d'épaisseur, puis à travers la face arrière du support de cadre (1) et (2), puis tirer délicatement sur l'extrémité du fil de tirage (12) de façon que la visserie se déplace dans le cadre jusqu'à sa position sur le support de cadre.
- Poser une rondelle conique 1/2 po (7) et un écrou 1/2 po (8) puis serrer à la main.
- Pour le trou de montage avant, insérer l'extrémité spiralée du fil de tirage (12) dans le trou de montage 1 1/2 po sur le côté du cadre de camionnette, puis la faire sortir par le gros trou d'accès ovale sur l'intérieur du cadre.
- Enfiler le bloc circulaire (11) sur l'extrémité spiralée du guide de boulon et poser le boulon de carrosserie 1/2 x 2 po (6).
- Pousser la visserie dans le cadre vers le haut par le gros trou d'accès ovale sur l'intérieur du cadre.
Nota : Il est important que l'orifice carré du bloc circulaire (11) repose dans le bas du trou de montage sur le cadre comme illustré à la Figure 1. Le bloc circulaire (11) doit reposer à l'intérieur de la bosselure du cadre de camionnette.
- Avec l'autre extrémité du fil de tirage (12), acheminer la visserie à travers la face arrière du support de cadre (1) et (2), puis tirer délicatement sur l'extrémité du fil de tirage (12) de façon que la visserie se déplace dans le cadre jusqu'à sa position sur le support de cadre.
- Poser une rondelle conique 1/2 po (7) et un écrou 1/2 po (8) puis serrer à la main.
6. Vérifier que les trous 1/8 po percés à l'étape 4 s'alignent sur les fentes du support de cadre (1) et (2).
7. Agrandir les trous percés 1/8 po à 9/16 po. Avertissement : Lors du perçage, veiller à ne pas endommager les composants du véhicule et à prendre les mesures de protection nécessaires, peindre tout le métal nu.
8. Repositionner la traverse de montage au-dessus des trous.
9. Poser les boulons de carrosserie 1/2 x 2 po en plaçant l'espaceur en U (x2) dans la cannelure entre la caisse et la traverse de montage, ou entre la caisse et le support de cadre (1) et (2). La 1/2 "-13 x 2" boulons à tête hexagonale (5), peut être utilisé à la place des boulons de carrosserie sur la fixation de rail extérieur si elle est difficile à installer les boulons de carrosserie. Cette manoeuvre évite d'écraser les ondulations de la plateforme. Les carrés d'isolation galvanique 2 x 2 po (9) des espaceurs en U placés le côté doivent être en contact avec la plateforme de camionnette (Figures 3 et 4). Fixer avec des espaceurs en U, des rondelles coniques et des écrous hexagonaux selon les illustrations, et serrer jusqu'au bout pour empêcher les traverses de montage de bouger.
10. Placer la partie d'attelage non assemblé (socle de sellette, curseur ou col de cygne) dans la traverse de montage déjà installée. Positionner la seconde traverse et l'attelage (pattes de sellette, curseur ou col de cygne) en insérant les languettes dans la traverse, puis en poussant cette dernière à fond vers l'autre traverse. S'assurer que la traverse est centrée entre les joints de soudure sur la longueur du plancher de la camionnette. La traverse sera ainsi à la position appropriée et la sellette sera bien ajustée à la camionnette.
Nota : Si plus d'un attelage doit être posé sur les traverses, alors les deux doivent être utilisés en même temps pour aligner la seconde traverse. De cette façon, un attelage ne gênera pas l'ajustement de l'autre.
11. Répéter les étapes 4, 6, 7, 8 et 9 pour la traverse de montage avant.
Nota : Serrer toute la visserie 1/2 po au couple de 110 lb-pi. Serrer d'abord les traverses contre les supports de cadre, puis serrer les supports de cadre contre le cadre de la camionnette.
12. Replacer la doublure de passage de roue en plastique sur la carrosserie, et le pneu de secours s'il y a lieu.

Instructions d'installation NÉCESSAIRE DE MONTAGE RAPIDE SUR MESURE **FORD F-150**

Numéro de pièce :
50087

Figure 2

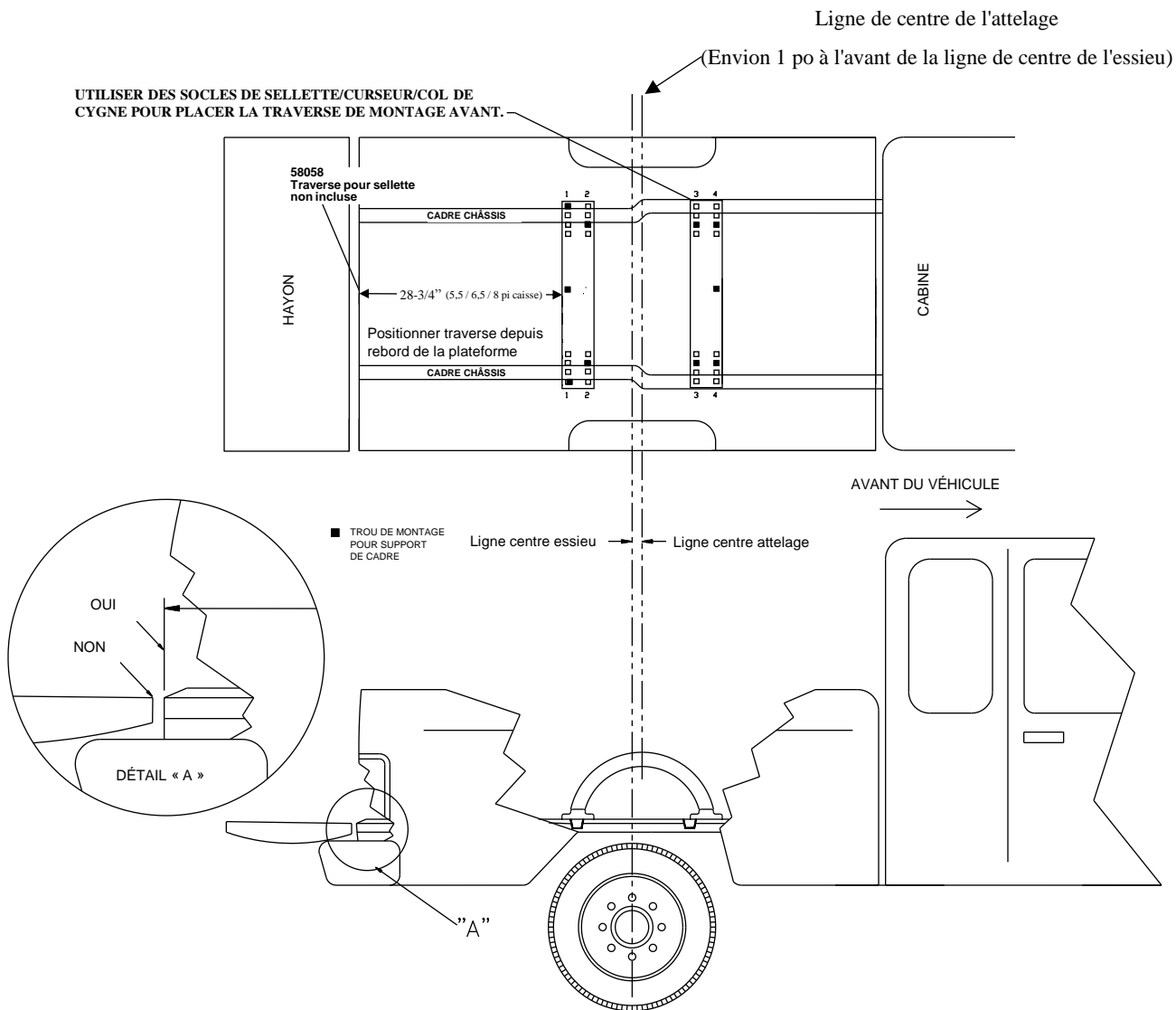


Figure 3 - Bloc espaceur sous la plateforme

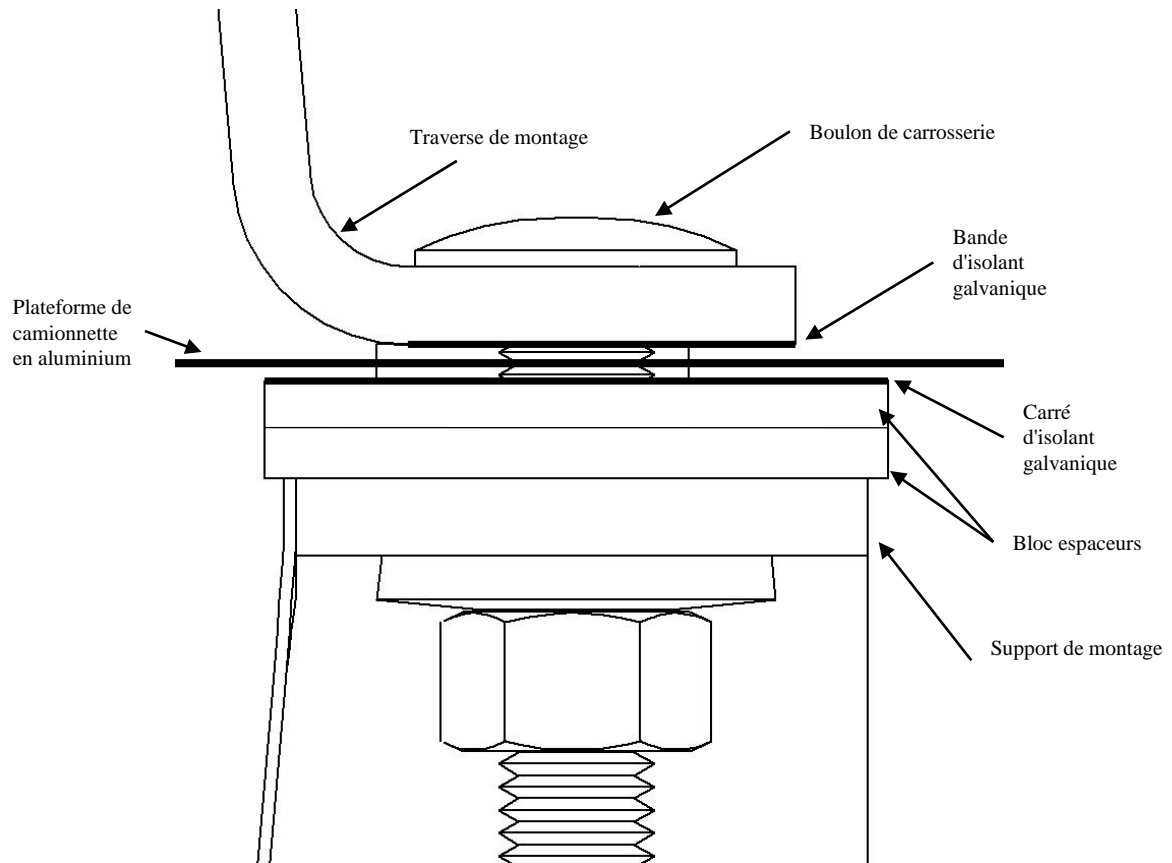
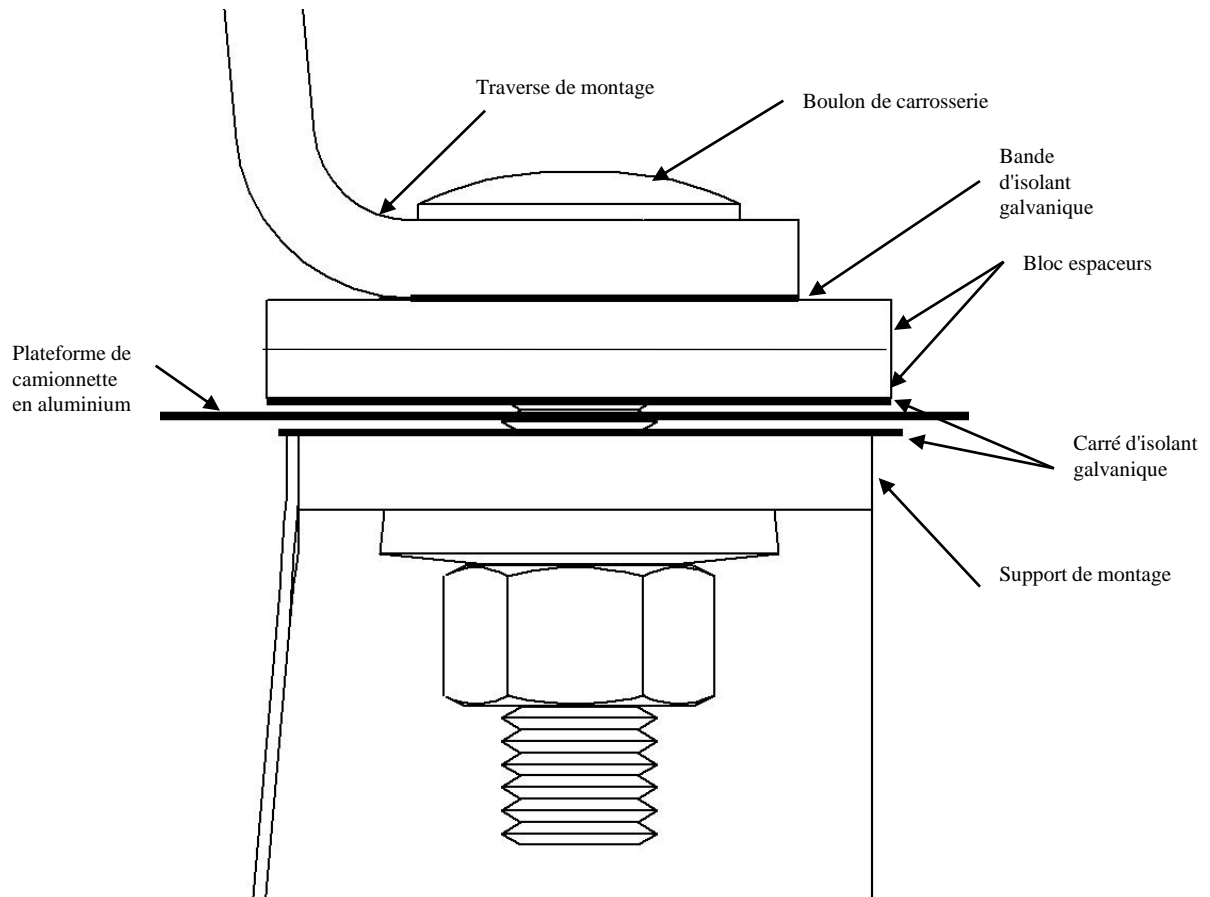


Figure 4 - Bloc espaceur au-dessus de la plateforme



GARANTIE LIMITÉE DE DIX ANS

47912 Halyard Dr, Suite 100

Plymouth, MI 48170

Tél. : (800) 632-3290

1. Garantie limitée. Cequent Trailer Products, Inc. (“Nous”) garantit à l’acheteur initial seulement (“Vous”) que le produit sera exempt de vices de matériaux et de fabrication pendant une période de cinq ans, exception faite de l’usure normale, dans la mesure où l’installation et l’utilisation du produit sont conformes aux instructions accompagnant celui-ci. Aucune autre garantie, expresse ou implicite, ne s’applique, y compris les garanties relatives à la qualité marchande ou à l’adéquation à un usage particulier. Si le produit présente un vice couvert par cette garantie limitée de 5 ans, Votre seul et unique recours consiste dans le fait que Nous remplacerons le produit gratuitement dans un délai raisonnable ou, à notre discrétion, rembourserons le prix d’achat. Cette garantie n’est pas transférable.

2. Limites de la garantie. Cette garantie limitée ne couvre pas : (a) l’usure normale; (b) les dommages causés par l’abus, la négligence, une mauvaise utilisation, ou résultant de tout accident survenu de quelque manière que ce soit; (c) les dommages causés par une application inappropriée, une charge excessive ou une installation inadéquate, y compris les soudures; (d) un entretien ou une réparation inadéquate; (e) un produit modifié de quelque manière que ce soit par quiconque d’autre que Nous, à l’exception des modifications stipulées dans les instructions accompagnant le produit et réalisées selon les règles de l’art.

3. Obligations de l’acheteur. Pour effectuer une réclamation, communiquez avec nous à notre adresse principale, 47912 Halyard Dr. #100, Plymouth, MI 48170, 1-800-632-3290, et veuillez identifier le produit d’après le numéro de modèle et suivre les directives qui vous seront fournies. Tout produit retourné qui est remplacé ou remboursé devient notre propriété. Vous serez tenu d’assumer les frais d’expédition de retour. Veuillez conserver votre reçu d’achat afin que nous puissions en vérifier la date et confirmer que Vous êtes l’acheteur initial. Le produit et le reçu d’achat doivent Nous être fournis afin que nous puissions traiter Votre réclamation.

4. Limites des recours. La réparation ou le remplacement sont Vos seuls recours en vertu de cette garantie limitée ou d’une quelconque autre garantie relative au produit. Nous ne sommes pas responsables des frais de service ou de main-d’oeuvre encourus pour l’enlèvement ou la réinstallation d’un produit, ni des dommages accessoires ou indirects, quels qu’ils soient.

5. Acceptation des risques. Vous reconnaissez et acceptez que toute utilisation du produit à des fins autres que celle(s) stipulée(s) dans les instructions relatives au produit est faite à vos propres risques.

6. Loi applicable. Cette garantie Vous confère des droits légaux spécifiques, et il se peut que Vous possédiez d’autres droits qui peuvent varier d’une province ou d’un État à l’autre. Cette garantie limitée est régie par les lois de l’État du Michigan, abstraction faite des règles relatives aux conflits de lois. Les cours d’État situées dans le comté d’Oakland, Michigan, constituent les autorités judiciaires exclusives dans les cas de litiges relatifs à cette garantie.