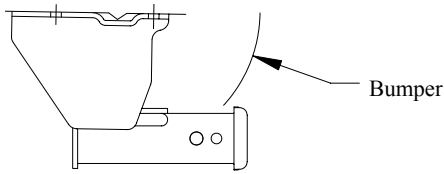


Front Mounted Receiver Installation Instructions Ford Econoline

Part Numbers:
65001



Receiver Shown In Proper Position

Equipment Required:

Fastener Kit: K65001

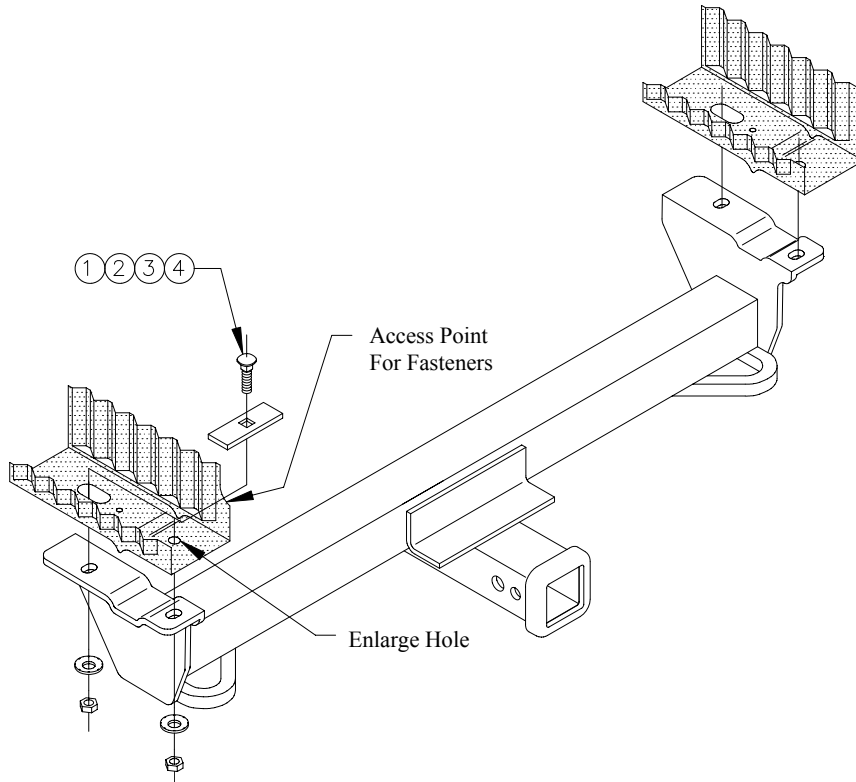
Wrenches: 7/8"

Drill Bits: 1/2"

**CARGO CAPACITY – DO NOT EXCEED
500 LB. OR VEHICLE FRONT GROSS
AXLE WEIGHT RATING. (GAWR)**

9000

LB. MAX. WINCH LINE PULL



①	Qty. (4)	Carriage Bolt, 1/2"-13 x 1-3/4"	③	Qty. (4)	Conical Toothed Washer, 1/2"
②	Qty. (4)	Spacer, 1/4" x 1" x 3"	④	Qty. (4)	Nut, 1/2"
⑤	Qty. (2)	Pull Wire			

1. If present remove any plastic rivets from forward attachment on vehicle.
2. Enlarge forward hole on vehicle with a 1/2 drill bit.
3. Feed carriage bolts and block thru access point using a pull wire as shown.
4. Raise hitch into position and fasten as shown above.

Tighten all 1/2 GR5 fasteners with torque wrench to 75 Lb.-Ft (102 N-m).

Note: check hitch frequently, making sure all fasteners and ball are properly tightened. If hitch is removed, plug all holes in trunk pan or other body panels to prevent entry of water and exhaust fumes. A hitch or ball which has been damaged should be removed and replaced. Observe safety precautions when working beneath a vehicle and wear eye protection. Do not cut access or attachment holes with a torch.

This product complies with safety specifications and requirements for connecting devices and towing systems of the state of New York, V.E.S.C. Regulation V-5 and SAE J684.

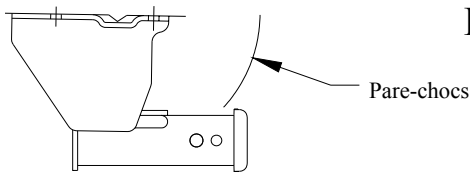
Récepteur à montage sur l'avant

Numéro de pièce :

Instructions d'installation

65001

Ford Econoline



Attelage montré dans la position appropriée

Équipement requis :

Visserie : K65001

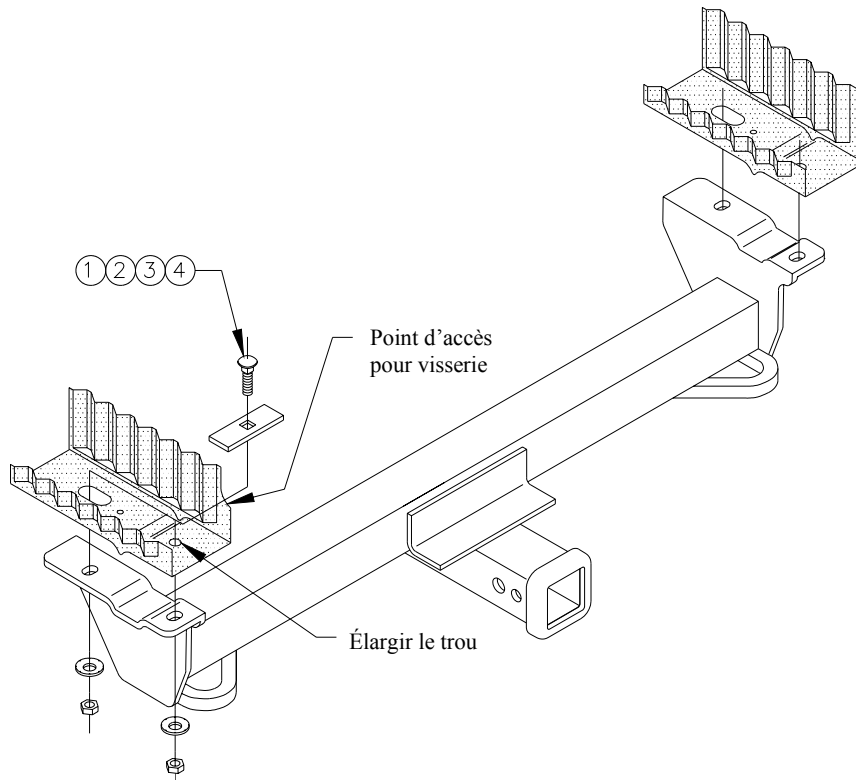
Clé : 7/8 po

Mèche : 1/2 po

CAPACITÉ DE CHARGE – NE PAS DÉPASSER

**500 LB OU POIDS TECHNIQUE MAXIMAL
SOUS ESSIEU DU VÉHICULE (GAWR)**

**9 000 FORCE MAX. EXERCÉE SUR LE CÂBLE DE
TREUIL (LB)**



①	Qté (4)	Boulon de carrosserie, 1/2-13 x 1-3/4 po	③	Qté (4)	Rondelle conique dentée, 1/2 po
②	Qté (4)	Espaceur, 1/4 x 1 x 3 po	④	Qté (4)	Écrou, 1/2 po
⑤	Qté (2)	Fil de tirage			

1. S'ils sont présents, enlever tous les rivets en plastique du point de fixation avant du véhicule.
2. Élargir le trou avant du véhicule à l'aide d'une mèche de 1/2 po.
3. À l'aide d'un fil de tirage, faire passer un boulon de carrosserie et un bloc à travers le trou d'accès, comme illustré.
4. Soulever l'attelage en position et fixer comme illustré ci-dessus.

Serrer toute la visserie 1/2 GR5 en appliquant un couple de serrage de 75 lb-pi (102 N-m).

Remarque : Vérifier l'attelage fréquemment, en s'assurant que toute la visserie et la bille sont serrées adéquatement. Si l'attelage est enlevé, boucher tous les trous percés dans le coffre ou la carrosserie afin de prévenir l'infiltration d'eau ou de gaz d'échappement. Un attelage ou bille endommagés doivent être enlevés et remplacés. Observer les mesures de sécurité appropriées en travaillant sous le véhicule et porter des lunettes de protection. Ne jamais utiliser une torche pour découper un accès ou un trou de fixation.

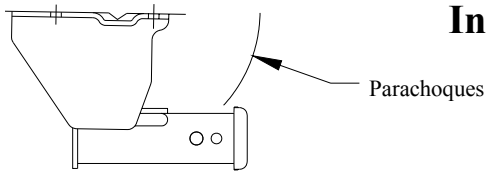
Ce produit est conforme aux normes V-5 et SAE J684 de la V.E.S.C. (État de New York) concernant les spécifications en matière de sécurité des systèmes d'attelage.

Receptor frontal

Instrucciones de instalación

Ford Econoline

Números de partes:
65001



Receptor se muestra en la posición correcta

Equipo necesario:

Kit de tornillos: K65001

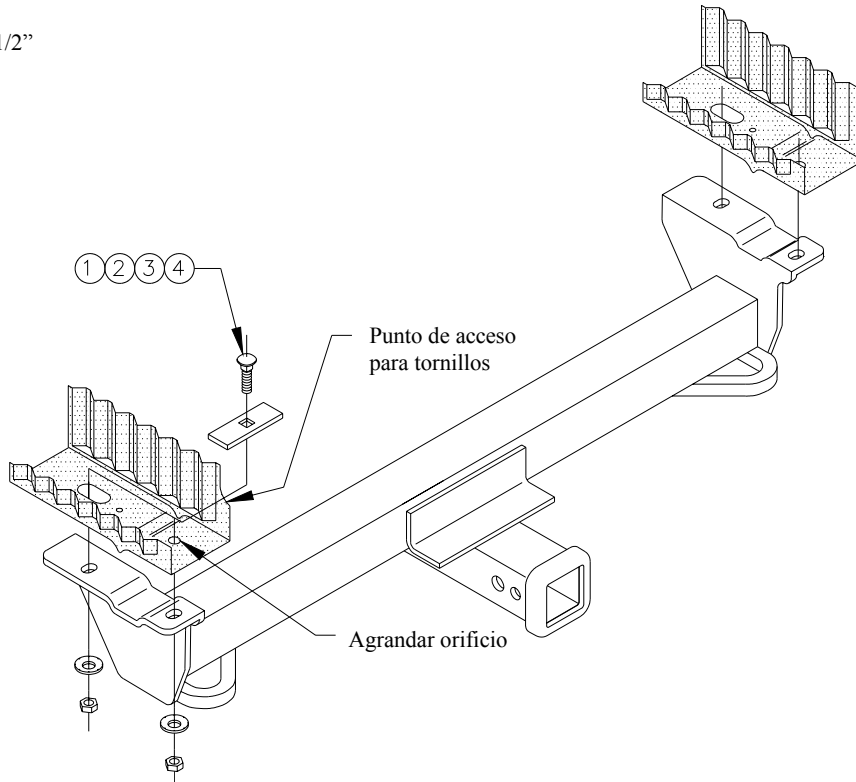
Llaves: 7/8"

Brocas de taladro: 1/2"

CAPACIDAD DE CARGA – NO SUPERE 500 LB. O LA CALIFICACIÓN DE PESO BRUTO DEL EJE DELANTERO DEL VEHÍCULO

9000

LB. MÁX. DE FUERZA DE ARRÁSTRE DEL CABESTRANTE



①	Cant. (4)	Perno de carruaje, 1/2"-13 x 1-3/4"	③	Cant. (4)	Arandela cónica dentada, 1/2"
②	Cant. (4)	Espaciador, 1/4" x 1" x 3"	④	Cant. (4)	Tuerca, 1/2"
⑤	Cant. (2)	Cable de halar			

- Si está presente, retire cualquier remache plástico del accesorio delantero en el vehículo.
- Agrande el orificio delantero en el vehículo con una broca de taladro de 1/2".
- Introduzca los pernos de carruaje y el bloque a través del punto de acceso usando un cable de halar como se muestra.
- Levante el enganche a su posición y sujete como se muestra arriba.

Apriete todos los tornillos 1/2 GR5 con una llave de torsión hasta 75 Lb.-pies (102 N-m).

Nota: Revise el enganche con frecuencia, verificando que todos los tornillos y la bola estén correctamente apretados. Si se quita el enganche, tape todos los orificios en el colector del baúl u otros paneles de la carrocería para evitar la entrada del agua y los gases del escape. Se debe retirar y reemplazar un enganche o bola que se haya dañado. Observe las precauciones de seguridad al trabajar por debajo del vehículo y use protección visual. No corte el acceso o los orificios del accesorio con soplete.

Este producto cumple con las especificaciones y requisitos de seguridad para conectar dispositivos y sistemas de remolque del estado de Nueva York. V.E.S.C. Regulación V-5 y SAE J684.