

Installation Instructions

PART NUMBERS: 65085, CQT65085



WARNING

To prevent **SERIOUS INJURY, DEATH or PROPERTY DAMAGE:**

- **ALWAYS read, understand and follow warnings and instructions for your hitch BEFORE installation. Keep for future reference.**
- **DO NOT cut, weld or modify this receiver.**
- **CHECK all fasteners are tight and your hitch is securely mounted to your vehicle periodically.**
- **ALWAYS read, understand and follow all warnings and instructions for your vehicle and for other accessories you will use with your hitch BEFORE use.**
- **LOAD the trailer heavier in front.**
- **DO NOT exceed lower of towing vehicle manufacturer's rating or:**

CARGO CAPACITY – Do not exceed 500 LB. (227 Kg) or Truck Front Gross Axle Weight Rating, (GAWR).	
9,000 lb. (4086 Kg)	MAXIMUM WINCH LINE PULL

- **ALWAYS wear your seatbelt.**
- **SLOW DOWN when towing, NEVER exceed any posted speed limit.**
- **If EXCESS SWAY occurs, take your foot off the gas pedal and hold the steering wheel as steady as possible. DO NOT apply your brakes and DO NOT speed up.**

LIMITED LIFETIME WARRANTY

1. **Limited Lifetime Warranty (“Warranty”).** Horizon Global (“We”, “Us” or “Our”) warrants to the original consumer purchaser only (“You” or “Your”) that the product will be free from material defects in both material and workmanship, ordinary wear and tear excepted. The Warranty is valid only if (a) the products are returned to Us for inspection and testing; (b) Our inspection discloses to Our satisfaction that any alleged nonconformance are material and have not been caused by misuse, neglect, wear and tear, improper installation, unsuitable storage, improper repair, alteration, or accident; and (c) the products were installed, maintained and used in accordance with Our instructions. **THE WARRANTY IS MADE IN LIEU OF ALL OTHER WARRANTIES, EXPRESS OR IMPLIED (OTHER THAN THE WARRANTY OF TITLE AS PROVIDED BY THE UNIFORM COMMERCIAL CODE IN EFFECT IN MICHIGAN), INCLUDING WITHOUT LIMITATION, ANY WARRANTIES OF MERCHANTABILITY OR FITNESS FOR A PARTICULAR PURPOSE, SAID WARRANTIES BEING EXPRESSLY DISCLAIMED.**
2. **Obligations of Purchaser.** To make a Warranty claim, contact Us at our principal address of 47912 Halyard Drive, Suite 100, Plymouth, MI 48170, 1-800-632-3290, identify the product by model number, and follow the claim instructions that will be provided. Any returned product that is replaced by Us becomes our property. You may be responsible for return shipping costs. Please retain your purchase receipt to verify date of purchase and that You are the original consumer purchaser. The product and the purchase receipt must be provided to Us in order to process Your Warranty claim.
3. **Exclusive Remedy.** Product replacement is Your sole and exclusive remedy under this Warranty. We shall not be liable for service or labor charges incurred in removing or replacing a product. **IN NO EVENT WILL WE BE RESPONSIBLE FOR ANY INDIRECT, SPECIAL, CONSEQUENTIAL OR PUNITIVE DAMAGES.**
4. **Assumption of Risk.** You acknowledge and agree that any use of the product for any purpose other than the specified use(s) stated in the product instructions is at Your own risk.
5. **Governing Law.** This Warranty gives You specific legal rights, and You also may have other rights which vary from state to state. This Warranty is governed by the laws of the State of Michigan, without regard to rules pertaining to conflicts of law. The state courts located in Oakland County, Michigan shall have exclusive jurisdiction for any disputes relating to this Warranty.

Rev 8/2015

Installation Instructions

PART NUMBERS: 65085, CQT65085



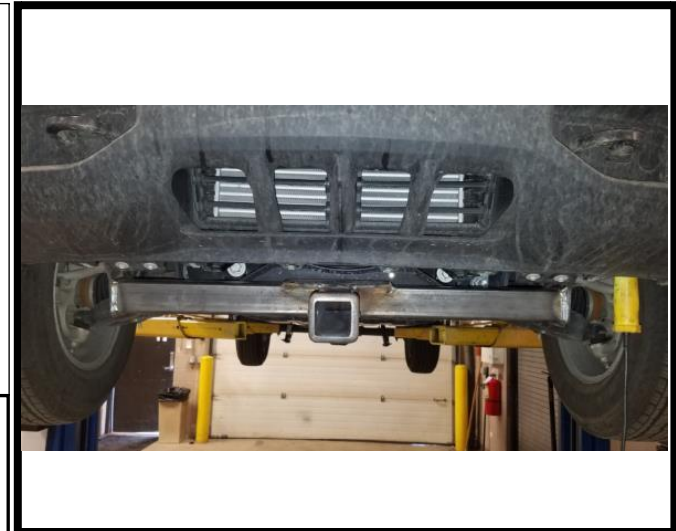
Applications:

Years	Make	Models
2019-current*	Chevrolet	1500
2019-current*	GMC	1500

*Visit our website for the most up to date information regarding application years and trim levels.

Installation Time: 50 min.

The time listed above is the average time for professional installers. If you do not feel comfortable performing this installation on your own or are in need of assistance, please contact a professional installer.



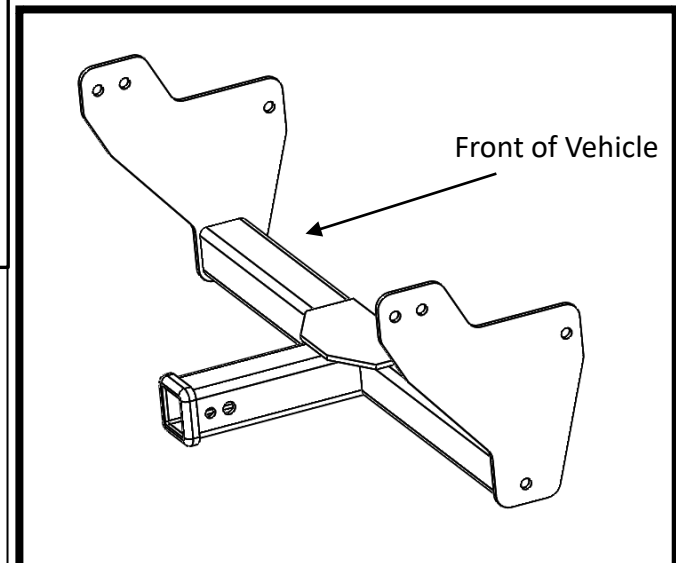
Representative Vehicle Photo

Equipment Required:



DO NOT EXCEED LOWER OF TOWING VEHICLE MANUFACTURER'S RATING OR:

CARGO CAPACITY – Do not exceed 500 LB. (227 Kg) or Truck Front Gross Axle Weight Rating, (GAWR).	
9,000 lb. (4086 Kg)	MAXIMUM WINCH LINE PULL








Hitch Illustration

Installation Instructions

PART NUMBERS: 65085, CQT65085

Fastener Kit: 65085F

Fastener Kit: 65085F		
①	Qty. (2)	Bolt M12-1.75 x 120mm CL8.8 
②	Qty. (2)	Hex Nut M12-1.75 
③	Qty. (4)	M12 Washer 
④	Qty. (2)	Block 1/4" x 1-1/2" x 2" 
⑤	Qty. (2)	Block 3/16" x 1-1/2" x 2" 

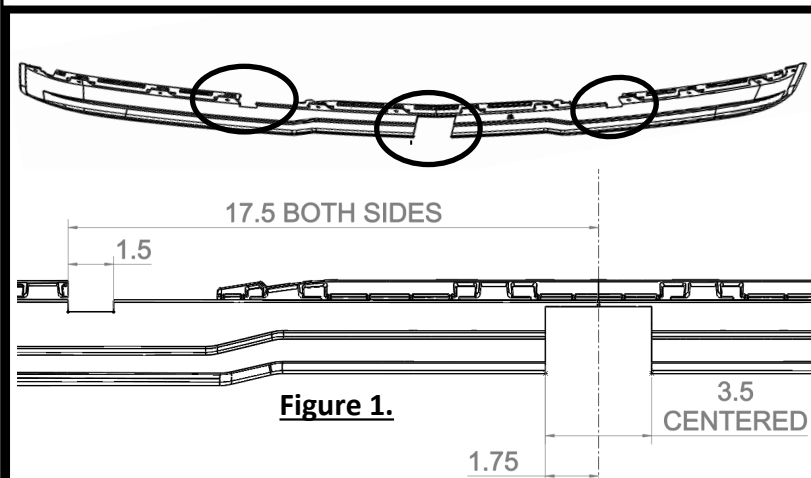


Figure 1.

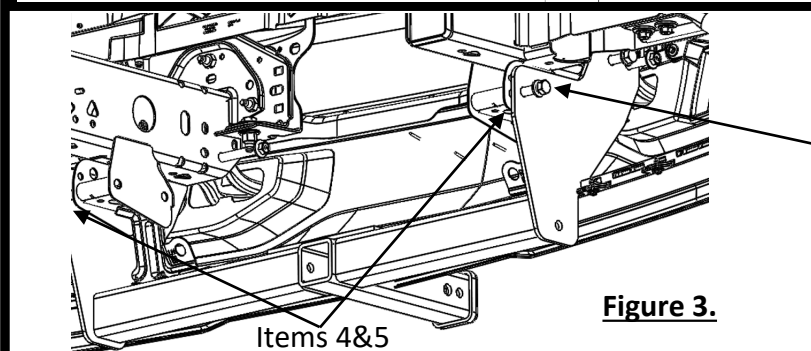


Figure 3.



Always wear SAFETY GLASSES when installing hitch

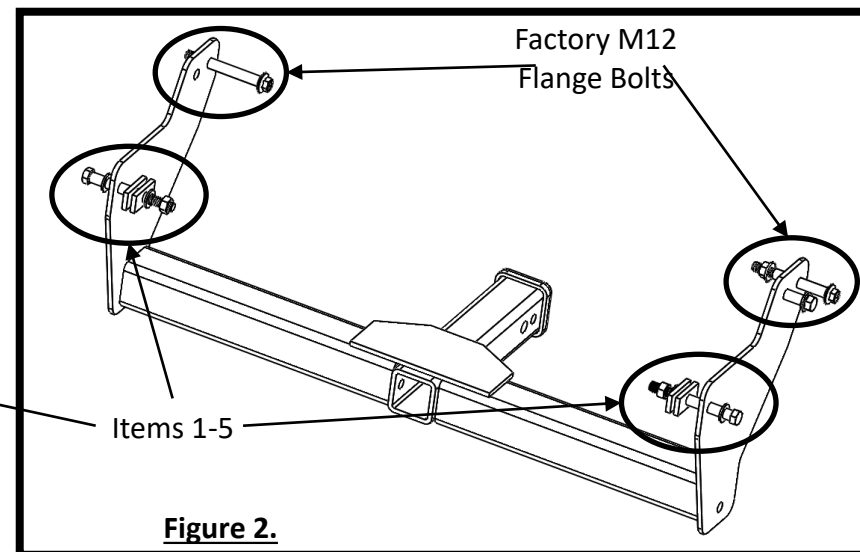


Figure 2.

NOTE: Requires trimming or removal of lower air dam for hitch installation. Obtain owner permission before trimming.

- 1. Remove and trim lower air dam** – Using a 7mm socket remove several fasteners from the lower air dam and remove from vehicle. Locate center line of air dam or have customer mark center of air dam before removal. Using a tape measure, marker, and utility knife or grinder, cut out the center 3.5" of the air dam up to the reinforcing web. Make (2) 1.5" notches as shown in Figure 1 in the reinforcing webs. Then, reinstall the lower air dam using a 7mm socket. **See Figure 1.**
- 2. Remove factory nots and passenger side bolts** – using an 18mm socket and 18mm end wrench, remove the (2) factory M12 flange bolts holding the passenger side tow hook. Remove the flange nut from the driver side tow hook and slide the bolt flush with the frame. The passenger side tow hook will rest inside the frame. Be careful not to let it fall forward. The driver side tow hook will stay bolted in place with the rear bolt. **See Figure 2.**
- 3. Loosely install hitch** – Slide the hitch into position outside frame rails. **See Figure 3.** Temporarily secure the hitch by first using the supplied M12 bolts and washers (item 1 and item 3) and the front driver side tow hook flange bolt. Washers should go between the bolt head and frame rail, and the nut and frame rail. Hand tighten the M12 hex nuts (item 2) and front driver side tow hook flange nut. Install the (2) passenger side tow hook flange bolts and flange nut. Make sure the passenger side flange bolts also engage the tow hook. **See Figure 2.**
- 4. Install spacer blocks**– With all the tow hook fasteners supporting the hitch, starting with the driver side remove the supplied M12 bolts (Items 1 and 3) from the frame. Slide in blocks ((1) item 4 and (1) item 5). Then reinstall the M12 bolts, washers, and nuts (items 1, 2, and 3). Repeat for passenger side. **See figure 3.**
- 5. Final installation** –Tighten all fasteners snug using an 18mm socket and wrench. Next tighten all fasteners to proper torque as specified.
- 6. Tighten all M12 CL8.8 fasteners with torque wrench to 68 Lb.-Ft. (92 N*M).**



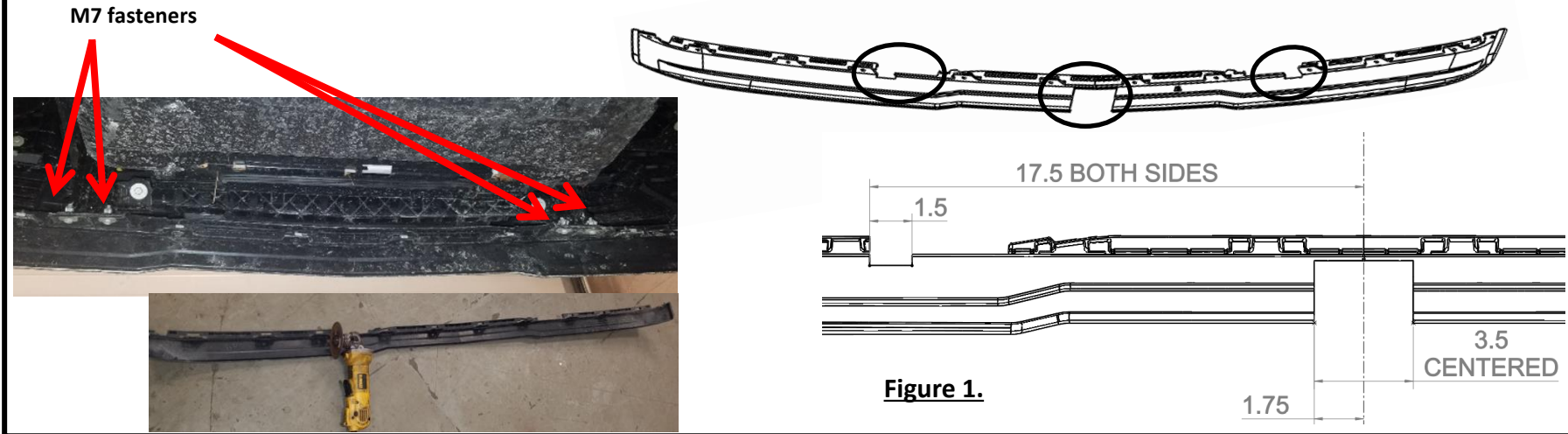
Proper torque is needed to keep the hitch secure to the vehicle when towing.

Note: check hitch frequently, making sure all fasteners and ball are properly tightened. If hitch is removed, plug all holes in trunk pan or other body panels to prevent entry of water and exhaust fumes. A hitch or ball which has been damaged should be removed and replaced. Observe safety precautions when working beneath a vehicle and wear eye protection. Do not cut access or attachment holes with a torch.

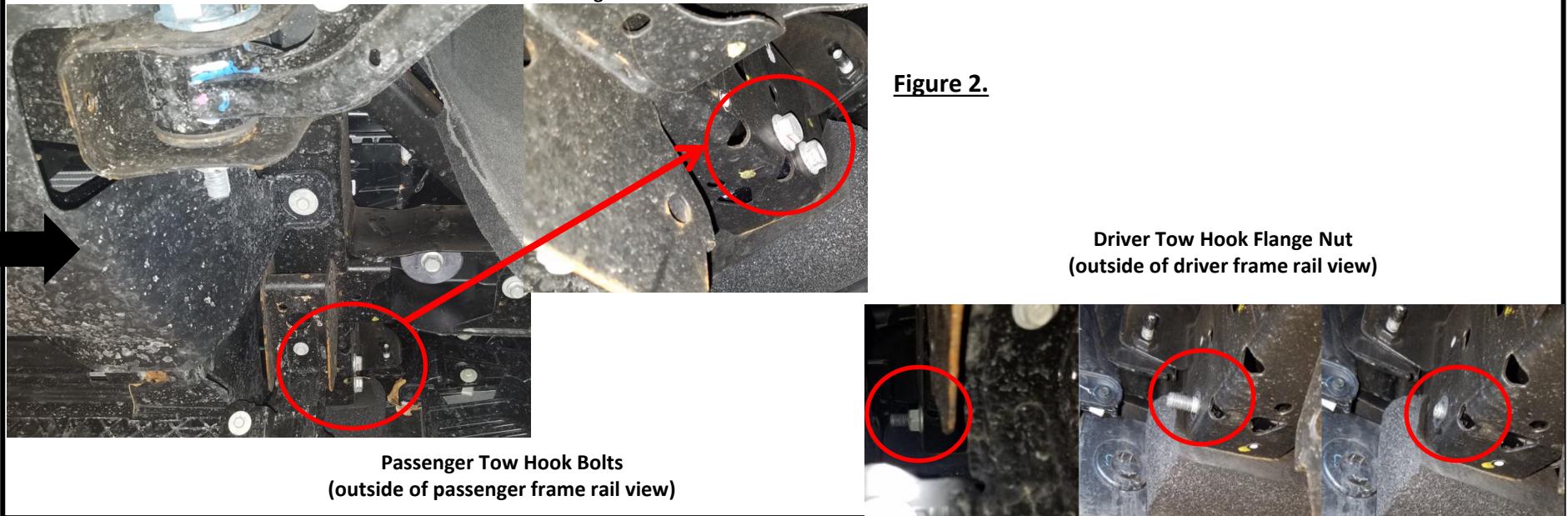
This product complies with safety specifications and requirements for connecting devices and towing systems of the state of New York, V.E.S.C. Regulation V-5 and SAE J684.

NOTE: Requires trimming of lower air dam for hitch installation. Obtain owner permission before trimming.

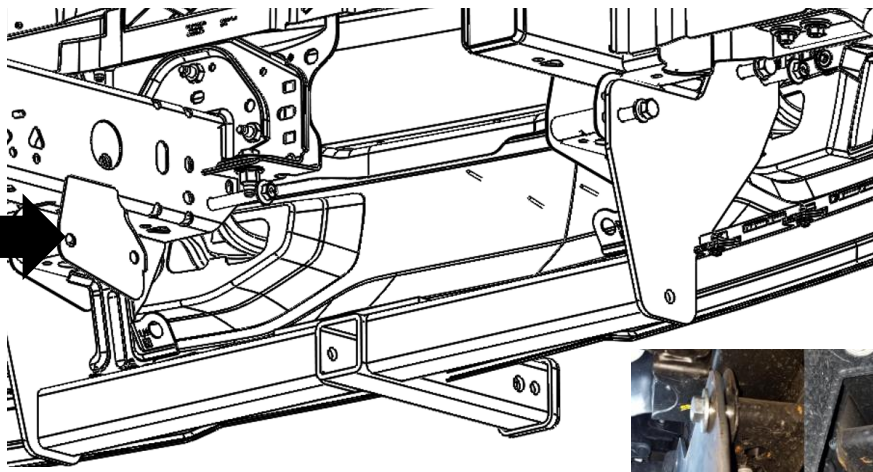
- 1. Remove and trim lower air dam** – Using a 7mm socket remove several fasteners from the lower air dam and remove from vehicle. Locate center line of vehicle. Using a tape measure, marker, and utility knife or grinder, cut out the center 3.5" of the air dam up to the reinforcing web. Make 2 1.5" notches as shown in the reinforcing webs. Then, reinstall the lower air dam using a 7mm socket. **See Figure 1.**



- 2. Remove M12 Factory bolts** – using an 18mm socket and 18mm end wrench, remove the 2 flange bolts holding the passenger side tow hook. Remove the flange nut from the driver side tow hook and slide the bolt flush with the frame. **See Figure 2.**



3. **Loosely install hitch** – Slide the hitch into position outside frame rails. **See Figure 3.** Secure the hitch by first using the supplied M12 bolts and washers (item 1 and item 3) and the front driver side tow hook flange bolt. Hand tighten the M12 hex nuts (item 2) and front driver side tow hook flange nut. Install the 2 passenger side tow hook flange bolts and flange nut.



Driver side tow hook flange
nut on flange bolt



Passenger Side tow hook
flange bolts

4. **Install spacer blocks**– With all the tow hook fasteners supporting the hitch, remove the supplied M12 bolts (Items 1 and 3) from the frame. Slide in 1 each of the spacer blocks (items 4 and 5) Then reinstall the M12 bolts, washers, and nuts (items 1, 2, and 3). Repeat on both sides. Note that some variation in frames may mean that only 1 spacer will fit. Fill as much gap as possible.



5. **Final installation** –Tighten all fasteners snug using an 18mm socket and wrench. Next tighten all fasteners to proper torque as specified.
6. **Tighten all M12 CL8.8 fasteners with torque wrench to 68 Lb.-Ft. (92 N*M).**

Instructions d'installation

NUMÉROS DE PIÈCE : 65085, CQT65085

Numériser ceci pour
des conseils de
sécurité ou visitez
[http://qr.towingpro
ducts.net/qrproduct
s/qr-product](http://qr.towingproducts.net/qrproducts/qr-product)

⚠ WARNING

Afin de prévenir les BLESSURES SÉVÈRES, MORTELLES ou les DOMMAGES MATÉRIELS :

- Lisez, assimilez et observez TOUJOURS les avertissements et les instructions relatifs à votre attelage AVANT l'installation. Conservez cette documentation pour consultation ultérieure.
- ÉVITEZ de couper, souder ou modifier cet attelage.
- VÉRIFIEZ régulièrement que toute la visserie est serrée correctement et que l'attelage est installé d'une façon sécuritaire sur le véhicule.
- Lisez, assimilez et observez TOUJOURS les avertissements et les instructions relatifs à votre véhicule et aux autres accessoires que vous utiliserez avec l'attelage AVANT l'utilisation.
- PLACEZ les plus lourdes charges à l'avant de la remorque.
- N'excédez PAS les spécifications de charge du constructeur du véhicule de remorquage, ni :

CAPACITÉ DE CHARGE – N'excédez pas 500 LB
(227 kg) ou le poids technique maximal sous
essieu du véhicule (GAWR).

9 000 lb
(4086 kg)

FORCE MAX. EXERCÉE SUR LE
CÂBLE DE TREUIL

- Portez TOUJOURS votre ceinture de sécurité.
- RALENTISSEZ pendant le remorquage, ne dépassez JAMAIS la limite de vitesse affichée.
- Si un ROULIS EXCESSIF survient, retirez votre pied de la pédale d'accélérateur et tenez le volant de la façon la plus stable possible. N'appliquez PAS les freins et n'accélérez PAS.

GARANTIE À VIE LIMITÉE

1. **Garantie à vie limitée (« Garantie »).** Horizon Global (« Nous ») délivre à l'acheteur initial seulement (« Vous ») une garantie couvrant le produit contre les vices de matière et de fabrication, exception faite de l'usure normale. La Garantie n'est valide que si (a) le produit Nous est retourné pour inspection et essai; (b) Notre inspection révèle, à Notre discrétion, que toute absence de conformité est de nature matérielle et qu'elle n'a pas été causée par un mauvais usage, une négligence, une usure normale, une installation inadéquate, un entreposage inapproprié, une réparation incorrecte, une modification ou un accident; et (c) le produit a été installé, entretenu et utilisé conformément à Nos instructions. CETTE GARANTIE SE SUBSTITUE À TOUTE AUTRE GARANTIE, EXPRESSE OU IMPLICITE (AUTRE QUE LA GARANTIE DE TITRE OFFERTE PAR LE CODE COMMERCIAL UNIFORME EN VIGUEUR AU MICHIGAN), Y COMPRIS, MAIS SANS S'Y LIMITER, TOUTE GARANTIE RELATIVE À LA QUALITÉ MARCHANDE OU L'ADÉQUATION À UN USAGE PARTICULIER, LESDITES GARANTIES ÉTANT EXPRESSÉMENT REJETÉES.
2. **Obligations de l'acheteur.** Pour effectuer une réclamation, communiquez avec nous à notre adresse principale, 47912 Halyard Dr. Suite 100, Plymouth, MI 48170, 1-800-632-3290, et veuillez identifier le produit d'après le numéro de modèle et suivre les directives qui vous seront fournies. Tout produit retourné qui est remplacé par Nous devient notre propriété. Vous serez tenu d'assumer les frais d'expédition de retour. Veuillez conserver votre reçu d'achat afin que nous puissions en vérifier la date et confirmer que Vous êtes l'acheteur initial. Le produit et le reçu d'achat doivent Nous être fournis afin que nous puissions traiter Votre réclamation.
3. **Votre seul recours.** Le remplacement du produit est Votre seul recours en vertu de cette Garantie. Nous ne sommes pas responsables des frais de service ou de main-d'œuvre encourus pour l'enlèvement ou la réinstallation d'un produit. EN AUCUN CAS, NOUS NE SERONS TENUS RESPONSABLES DE DOMMAGES SPÉCIAUX, INDIRECTS, CONSÉCUTIFS OU PUNITIFS.
4. **Acceptation des risques.** Vous reconnaissez et acceptez que toute utilisation du produit à des fins autres que celles stipulées dans les instructions relatives au produit est faite à vos propres risques.
5. **Loi applicable.** Cette Garantie Vous confère des droits légaux spécifiques, et il se peut que Vous possédiez d'autres droits qui peuvent varier d'une province à l'autre. Cette Garantie est régie par les lois de l'État du Michigan, abstraction faite des règles relatives aux conflits de lois. Les cours d'État situés dans le comté d'Oakland, Michigan, constituent les autorités judiciaires exclusives dans les cas de litiges relatifs à cette Garantie.

Rev 8/2015

Instructions d'installation

NUMÉROS DE PIÈCE : 65085, CQT65085



Numérisez pour des instructions d'installation détaillées avec PHOTOS ou visitez <http://qr.towingproducts.net/qrproducts/qr-product>

Applications :

Années	Marque	Modèle
--------	--------	--------

2019-actuel*	Chevrolet	1500
2019-actuel*	GMC	1500

*Visitez notre site Web pour des renseignements à jour concernant les années pertinentes et les niveaux de découpage.

Durée de l'installation : 50 min.

La durée indiquée ci-dessus est la moyenne des installateurs professionnels. Si vous n'êtes pas à l'aise d'effectuer l'installation par vous-même ou si vous avez besoin d'assistance, veuillez contacter un installateur professionnel.

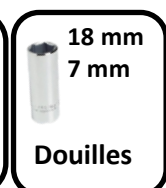
Équipement requis :



Lunettes de protection



Clé à cliquet



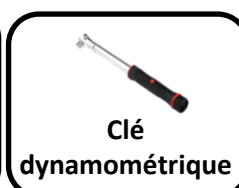
18 mm
7 mm
Douilles



Rallonges de douille



18 mm
Clé ouverte



Clé dynamométrique



Ruban adhésif



Rectifieuse



Ruban à mesurer



Marqueur



Couteau universel

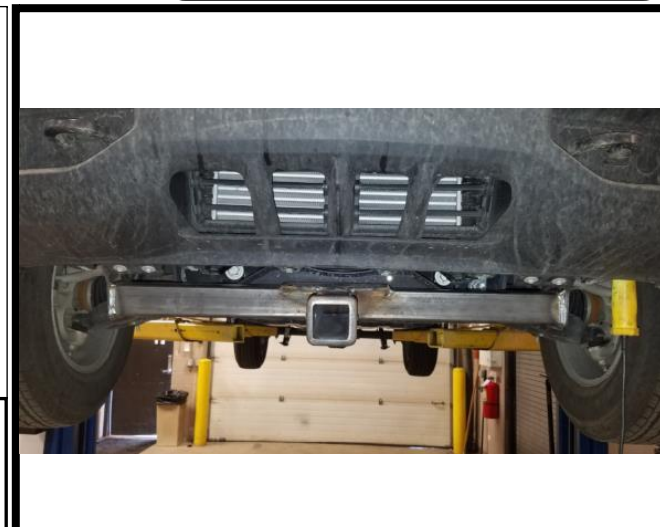


Photo typique du véhicule

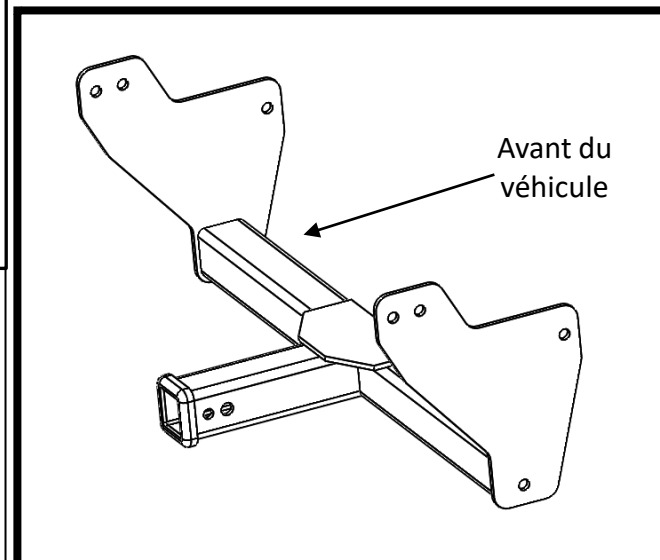


Illustration de l'attelage






N'EXCÉDEZ PAS LES SPÉCIFICATIONS DE CHARGE DU CONSTRUCTEUR DU VÉHICULE DE REMORQUAGE NI :

CAPACITÉ DE CHARGE – N'excédez pas 500 LB (227 Kg) ou le poids technique maximal sous essieu du véhicule (GAWR).	
9 000 lb (4086 kg)	FORCE MAX. EXERCÉE SUR LE CÂBLE DE TREUIL

Instructions d'installation

NUMÉROS DE PIÈCE : 65085, CQT65085

Visserie : 65085F

①	Qté (2)	Boulon M12-1.75 x 120mm CL8.8	
②	Qté (2)	Écrou hex. M12-1.75	
③	Qté (4)	Rondelle M12	
④	Qté (2)	Bloc 1/4" x 1-1/2" x 2"	
⑤	Qté (2)	Bloc 3/16" x 1-1/2" x 2"	

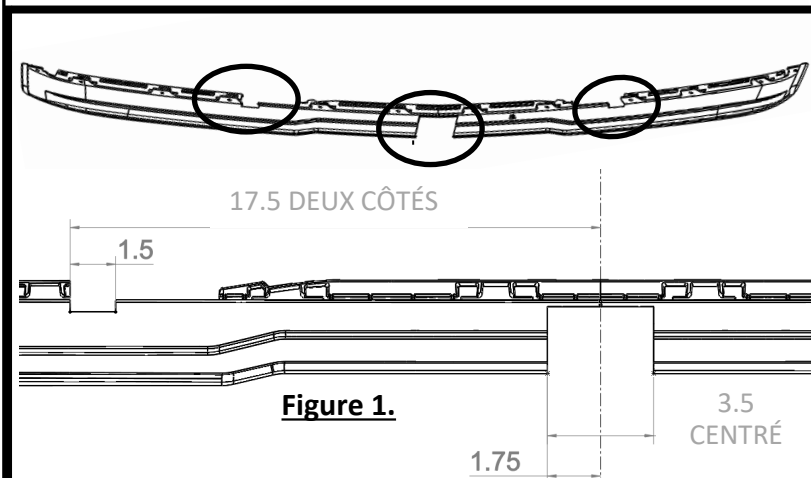


Figure 1.

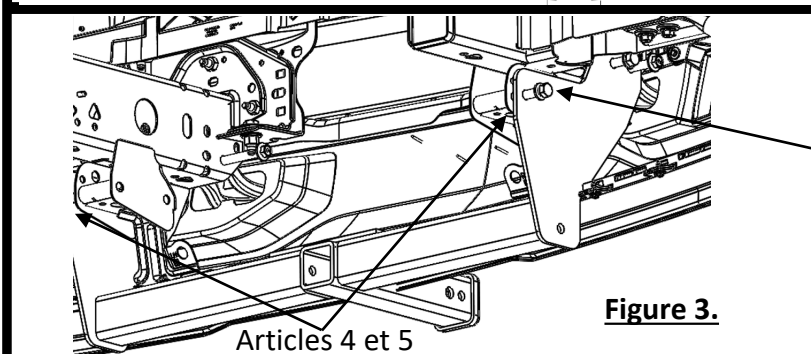


Figure 3.



Portez toujours des
LUNETTES DE PROTECTION
pour installer l'attelage

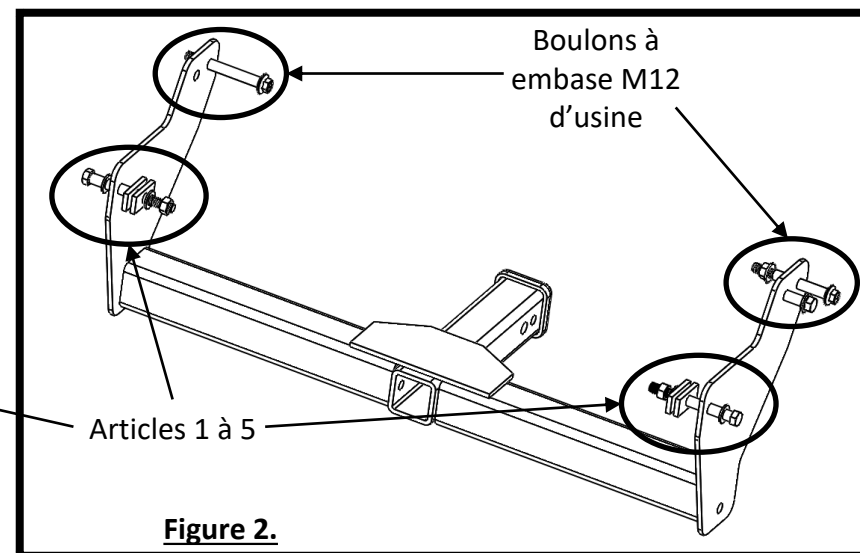


Figure 2.

REMARQUE : L'installation de l'attelage nécessite le découpage ou le retrait de la jupe avant inférieure. Obtenez la permission du propriétaire avant le découpage.

- Retirer et découper la jupe avant inférieure** – À l'aide d'une douille 7 mm, retirez plusieurs fixations de la jupe avant inférieure et retirez celle-ci du véhicule. Identifiez la ligne de centre de la jupe avant ou demandez au consommateur de marquer le centre de la jupe avant de la retirer. À l'aide d'un ruban à mesurer, d'un marqueur et d'un couteau universel ou une rectifieuse, découpez sur 3,5 po au centre de la jupe avant jusqu'à la nervure de renfort. Faites deux (2) encoches de 1,5 po selon la Figure 1 dans les nervures de renfort. Ensuite, réinstallez la jupe avant inférieure à l'aide d'une douille 7 mm. Voir la Figure 1.
- Retirez les écrous d'usine et les boulons côté passager** – À l'aide d'une douille 18 mm et d'une clé ouverte 18 mm, retirez les deux (2) boulons à embase M12 d'usine qui fixent le crochet de remorquage côté passager. Retirez l'écrou à embase du crochet de remorquage côté conducteur et glissez le boulon jusqu'à égalité avec le cadre. Le crochet de remorquage côté passager reposera à l'intérieur du cadre. Soyez attentif à ne pas le laisser tomber vers l'avant. Le crochet de remorquage côté conducteur restera boulonné en place avec le boulon arrière. Voir la Figure 2.
- Installer lâchement l'attelage** – Glissez l'attelage en position à l'extérieur des longerons. Voir la Figure 3. Fixez temporairement l'attelage en utilisant d'abord les boulons M12 et les rondelles fournis (art. 1 et art. 3) et le boulon à embase du crochet de remorquage avant côté conducteur. Les rondelles doivent se placer entre la tête de boulon et le longeron, et l'écrou et le longeron. Serrez à la main les écrous hexagonaux M12 (art. 2) et l'écrou à embase du crochet de remorquage avant côté conducteur. Installez les deux (2) boulons à embase du crochet de remorquage côté passager et l'écrou à embase. Assurez-vous que les boulons à embase côté passager s'engagent aussi dans le crochet de remorquage. Voir la Figure 2.
- Installer les blocs espaceurs** – Avec toutes les fixations des crochets de remorquage supportant l'attelage et en commençant du côté conducteur, retirez les boulons M12 fournis (arts 1 et 3) du cadre. Glissez les blocs (un (1) art. 4 et un (1) art. 5). Puis réinstallez les boulons M12, les rondelles et les écrous (arts 1, 2 et 3). Répétez la manœuvre du côté passager. Voir la figure 3.
- Installation finale** – Serrez toute la visserie fermement à l'aide d'une douille et d'une clé 18 mm. Serrez ensuite toute la visserie aux couples de serrage spécifiés.
- Serrez toute la visserie M12 CL8.8 au couple de serrage de 68 lb-pi. (92 N m).**



Un couple de serrage approprié est nécessaire pour
maintenir l'attelage fixé au véhicule lors du remorquage.

Nota : Vérifier l'attelage fréquemment, en s'assurant que toute la visserie et la boule sont serrées adéquatement. Si l'attelage est enlevé, boucher tous les trous percés dans le coffre ou la carrosserie afin de prévenir l'infiltration d'eau ou de gaz d'échappement. Un attelage ou une boule endommagés doivent être enlevés et remplacés. Observer les mesures de sécurité appropriées en travaillant sous le véhicule et porter des lunettes de protection. Ne jamais utiliser une torche pour découper un accès ou un trou de fixation. Ce produit est conforme aux normes V-5 et SAE J684 de la V.E.S.C. (État de New York) concernant les spécifications en matière de sécurité des systèmes d'attelage.

REMARQUE : L'installation de l'attelage nécessite le découpage de la jupe avant inférieure. Obtenez la permission du propriétaire avant le découpage.

1. **Retirer et découper la jupe avant inférieure** – À l'aide d'une douille 7 mm, retirez plusieurs fixations de la jupe avant inférieure et retirez celle-ci du véhicule. Identifiez la ligne de centre du véhicule. À l'aide d'un ruban à mesurer, d'un marqueur et d'un couteau universel ou une rectifieuse, découpez sur 3,5 po au centre de la jupe avant jusqu'à la nervure de renfort. Faites deux (2) encoches de 1,5 po dans les nervures de renfort comme illustré. Ensuite, réinstallez la jupe avant inférieure à l'aide d'une douille 7 mm. Voir la Figure 1.

Visserie M7

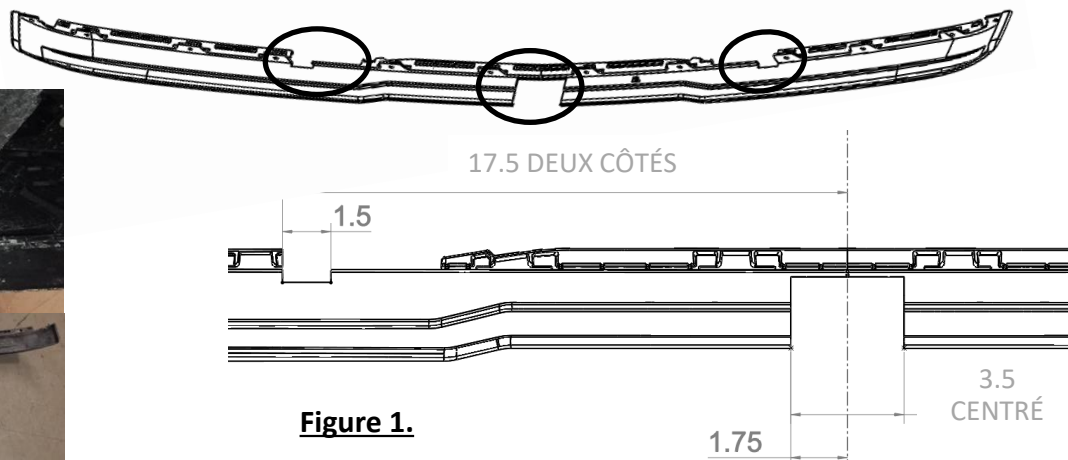
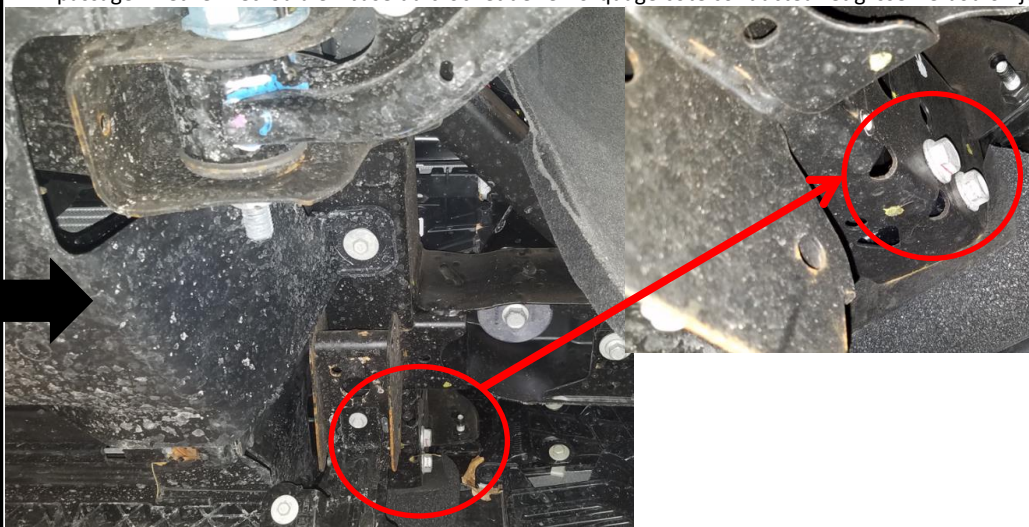


Figure 1.

2. **Retirer les boulons M12 d'usine** – À l'aide d'une douille 18 mm et d'une clé ouverte 18 mm, retirez les deux (2) boulons à embase qui fixent le crochet de remorquage côté passager. Retirez l'écrou à embase du crochet de remorquage côté conducteur et glissez le boulon jusqu'à égalité avec le cadre. Voir la Figure 2.



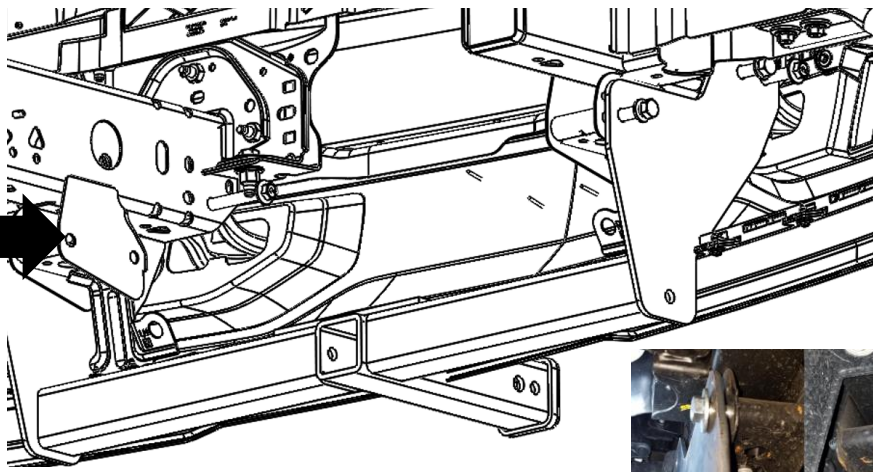
**Boulons du crochet de remorquage côté passager
(Vue à l'extérieur du longeron côté passager)**

Figure 2.

**Écrou à embase du crochet de remorquage côté conducteur
(Vue à l'extérieur du longeron côté conducteur)**



3. Installer lâchement l'attelage – Glissez l'attelage en position à l'extérieur des longerons. **Voir la Figure 3.** Fixez l'attelage en utilisant d'abord les boulons M12 et les rondelles fournis (arts 1 et 3) et le boulon à embase du crochet de remorquage avant côté conducteur. Serrez à la main les écrous hexagonaux M12 (art. 2) et l'écrou à embase du crochet de remorquage avant côté conducteur. Installez les deux (2) boulons à embase du crochet de remorquage côté passager et l'écrou à embase.



Écrou à embase du crochet de remorquage côté conducteur sur le boulon à embase



Boulons à embase du crochet de remorquage côté passager

4. Installer les blocs espaceurs – Avec toutes les fixations des crochets de remorquage supportant l'attelage, retirez les boulons M12 fournis (arts 1 et 3) du cadre. Glissez chacun des blocs espaceurs (arts 4 et 5). Puis réinstallez les boulons M12, les rondelles et les écrous (arts 1, 2 et 3). Répétez la manœuvre de l'autre côté. Notez qu'une certaine variation des cadres peut nécessiter la présence d'un seul espaceur. Remplissez l'interstice le plus complètement possible.



- 5. installation finale** – Serrez toute la visserie fermement à l'aide d'une douille et d'une clé 18 mm. Serrez ensuite toute la visserie aux couples de serrage spécifiés.
- 6. Serrer toute la visserie de M12 CL8.8 au couple de serrage de 68 lb-pi. (92 N m).**

Instrucciones de instalación

NÚMEROS DE PARTE: 65085, CQT65085



Escanea para sugerencias de remolque seguro, o visitar <http://qr.towingproducts.net/grproducts/gr-product>



ADVERTENCIA

Para evitar DAÑOS DE GRAVEDAD, A LA PROPIEDAD o LA MUERTE:

- **SIEMPRE** lea, entienda y siga las advertencias e instrucciones para su enganche ANTES de la instalación. Conservar para referencia futura.
- **NO** corte, suelde ni modifique este receptor.
- **VERIFIQUE** periódicamente que todos los fijadores estén apretados y que el enganche esté firmemente montado en su vehículo.
- **SIEMPRE** lea, entienda y siga todas las advertencias e instrucciones para su vehículo y para otros accesorios que va a utilizar con el enganche ANTES de usar.
- **CARGUE** el remolque más pesado por el frente.
- **NO** supere el valor inferior entre la calificación del fabricante del vehículo de remolque, o:

CAPACIDAD DE CARGA – No exceder
500 LB. (227 Kg) o **Frente** del vehículo
Calificación de peso bruto del eje (GAWR).

9,000 lb.
(4086 Kg)

**FUERZA MÁXIMA DE LA LÍNEA
CABRESTANTE**

- Use **SIEMPRE** el cinturón de seguridad.
- **REDUZCA LA VELOCIDAD** al remolcar, **NUNCA** exceda ningún límite de velocidad.
- Si se produce **DEMASIADA OSCILACIÓN**, quite el pie del acelerador y sujete el volante lo más firme posible. **NO** aplique los frenos y **NO** aumente la velocidad.

GARANTÍA LIMITADA DE POR VIDA

1. **Garantía limitada de por vida ("Garantía")** Horizon Global ("Nosotros", "Nos" o "Nuestro/a/s") garantiza al comprador original únicamente ("Usted" o "Su/s") que el producto estará libre de defectos significativos tanto en materiales como en mano de obra, con la excepción del desgaste normal. La garantía solo es válida si (a) los productos se nos devuelven para inspección y pruebas; (b) Nuestra inspección revela a Nuestra satisfacción que cualquier supuesta no conformidad es meritoria y no ha sido causada por el mal uso, negligencia, desgaste, instalación incorrecta, almacenamiento inadecuado, reparación inadecuada, alteración o accidente; y (c) los productos fueron instalados, mantenidos y utilizados de acuerdo con Nuestras instrucciones. **LA GARANTÍA REEMPLAZA CUALQUIER OTRA GARANTÍA, EXPRESA O IMPLÍCITA (EXCEPTO LA GARANTÍA DE TÍTULO SEGÚN LO ESTABLECE EL CÓDIGO COMERCIAL UNIFORME VIGENTE EN MICHIGAN), INCLUYENDO SIN LIMITACIÓN, LAS GARANTÍAS DE COMERCIALIZACIÓN O IDONEIDAD PARA UN PROPÓSITO PARTICULAR, TALES GARANTÍAS QUEDAN EXPRESAMENTE ANULADAS.**
2. **Obligaciones del Comprador.** Para hacer una reclamación de Garantía, contáctenos en nuestra dirección principal en 47912 Halyard Dr. Suite 100, Plymouth, MI 48170, 1-800-632-3290, identifique el producto por número de modelo y siga las instrucciones que se le darán para la reclamación. Cualquier producto devuelto que Nosotros reemplacemos o le reembolsemos se convierte en propiedad nuestra. Usted podría ser responsable por los costos de envío del producto. Conserve el recibo de compra para verificar la fecha de compra y que Usted es el comprador original. Nos debe entregar el producto y el recibo de compra para procesar Su reclamo de Garantía.
3. **Recurso exclusivo.** El reemplazo del producto es Su único y exclusivo recurso bajo esta Garantía. No seremos responsables por el servicio o cargos de mano de obra en los que se incurra al quitar o reemplazar un producto. **EN NINGÚN CASO SEREMOS RESPONSABLES DE LOS DAÑOS INDIRECTOS, ESPECIALES, CONSECUENCIALES O PUNITIVOS.**
4. **Riesgo asumido.** Usted reconoce y acepta que cualquier uso del producto para cualquier propósito diferente al uso(s) especificado(s) en las instrucciones del producto es a Su propio riesgo.
5. **Ley gobernante.** Esta Garantía le otorga derechos legales. Usted también podría tener otros derechos que varían de estado a estado. Esta Garantía está regida por las leyes del estado de Michigan, sin importar las normas relativas a conflictos de ley. Las cortes estatales ubicadas en el condado de Oakland, Michigan tendrán la jurisdicción exclusiva para cualquier disputa que surja con respecto a esta Garantía.

Rev 8/2015



Aplicaciones:

Años	Marca	Modelos
2019-actual*	Chevrolet	1500
2019-actual*	GMC	1500

*Visite nuestro sitio web para la información más actualizada respecto a los años de aplicación y los niveles de recorte.

Tiempo de instalación: 50 min.

El tiempo indicado anteriormente es el tiempo promedio para instaladores profesionales. Si usted no se siente cómodo para realizar esta instalación por su cuenta o necesita asistencia, sírvase ponerse en contacto con un instalador profesional.

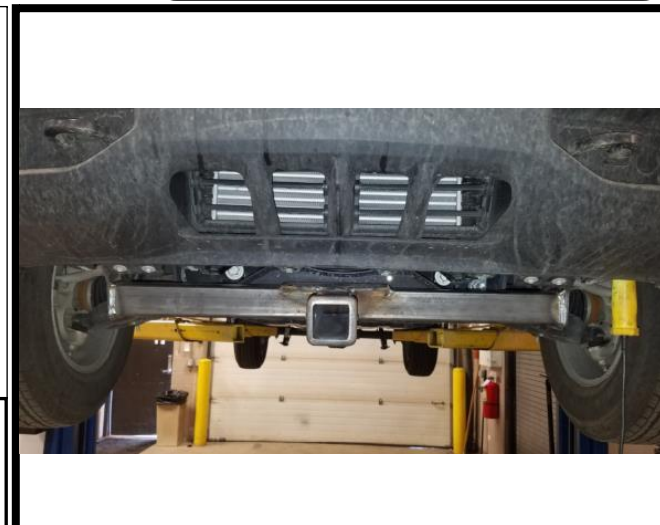


Foto representativa del vehículo

Equipo necesario:



NO SUPERE LA CALIFICACIÓN INFERIOR DEL DEL FABRICANTE DEL VEHÍCULO DE REMOLQUE O:

CAPACIDAD DE CARGA – No exceder 500 LB. (227 Kg) o Frente del vehículo Calificación de peso bruto del eje (GAWR).	
9,000 lb. (4086 Kg)	FUERZA MÁXIMA DE LA LÍNEA CABRESTANTE

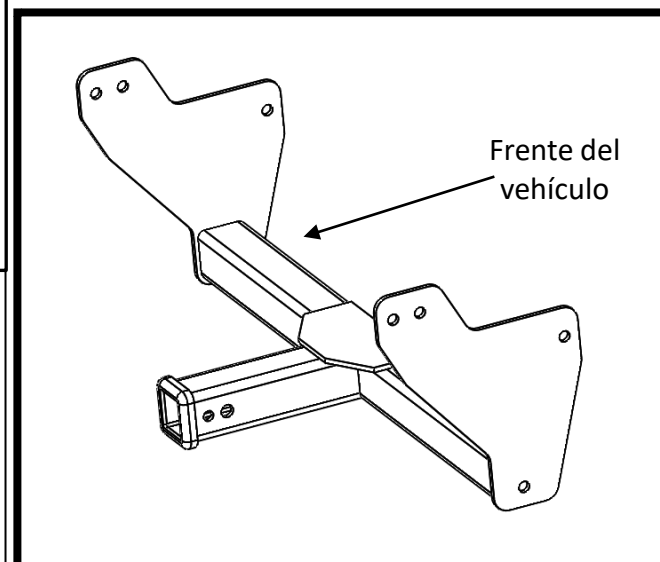







Ilustración del enganche

Instrucciones de instalación

NÚMEROS DE PARTE: 65085, CQT65085

Kit de fijadores: 65085F

①	Cant. (2)	Perno, M12 x -1,75 x 120 mm CL8.8	
②	Cant. (2)	Tuerca hexagonal, M12 x -1.75	
③	Cant. (4)	Arandela, M12	
④	Cant. (2)	Bloque, 1/4" X 1-1/2" X 2"	
⑤	Cant. (2)	Bloque, 3/16" X 1-1/2" X 2"	



Siempre usar **GAFAS DE SEGURIDAD** al instalar el enganche

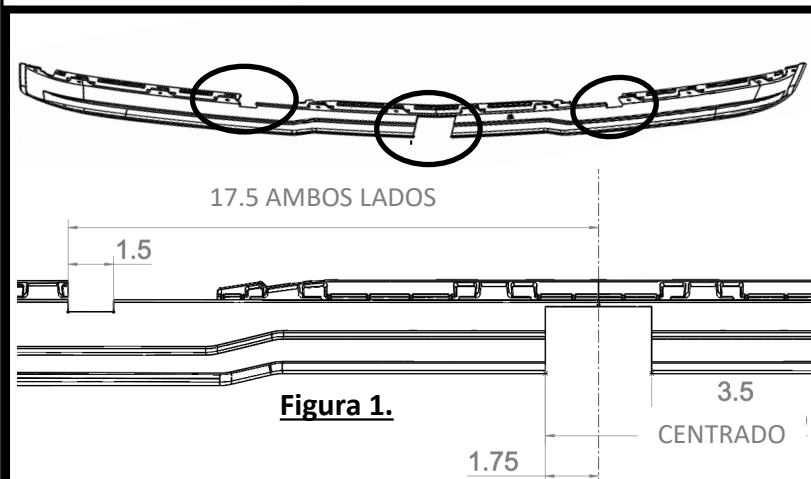


Figura 1.

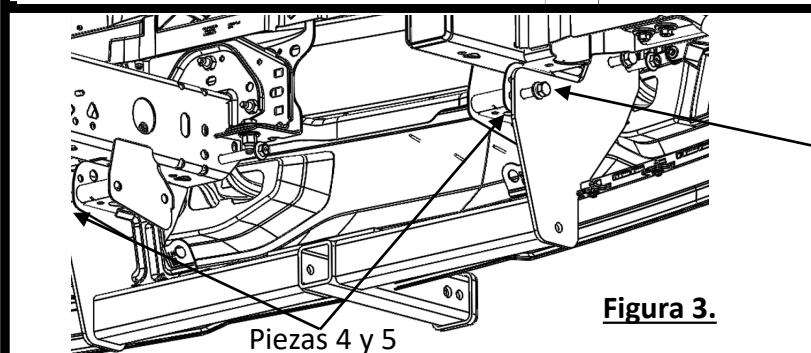


Figura 3.

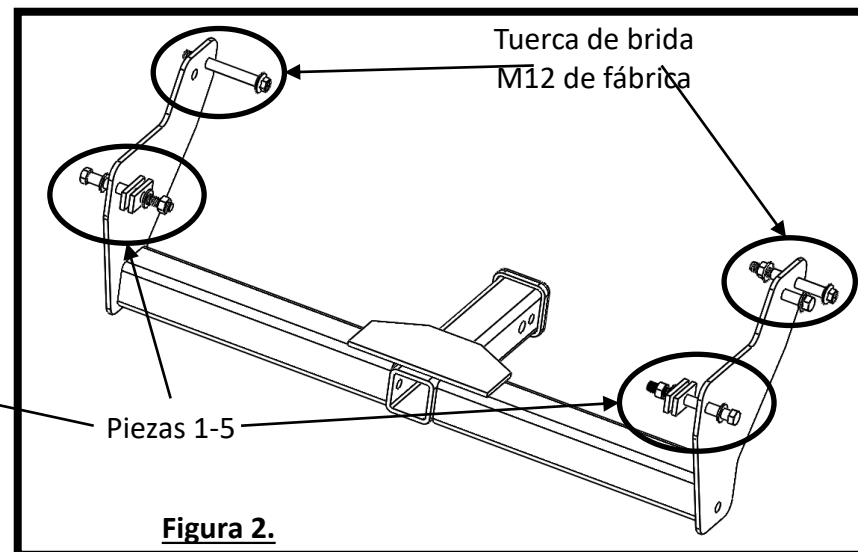


Figura 2.

NOTA: Requiere la eliminación o recorte del retenedor de aire inferior para la instalación del enganche. Obtener el permiso del propietario antes de recortar.

- Quitar y recortar el retenedor de aire inferior:** Con un cubo de 7 mm, quitar varios fijadores del retenedor de aire inferior y quitarlo del vehículo. Localizar la línea central del retenedor de aire o pedir al cliente que marque el centro del retenedor de aire antes de retirarlo. Con una cinta de medir, un marcador y una navaja utilitaria o una amoladora, recortar el centro de 3.5" del retenedor de aire hasta la malla de refuerzo. Hacer (2) muescas de 1.5" como se muestra en la Figura 1 en las mallas de refuerzo. Luego, volver a instalar el retenedor de aire inferior con un cubo de 7 mm. **Ver la Figura 1.**
- Quitar las tuercas de fábrica y los pernos del lado del pasajero:** Con un cubo de 18 mm y una llave de 18 mm, quitar los (2) pernos de brida M12 de fábrica que sujetan el gancho de remolque del lado del pasajero. Quitar la tuerca de brida del gancho de remolque del lado del conductor y deslizar el perno de manera que quede nivelado con el bastidor. El gancho de remolque del lado del pasajero descansará dentro del bastidor. Tener cuidado de no dejarlo caer hacia adelante. El gancho de remolque del lado del conductor permanecerá atornillado en su lugar con el perno trasero. **Ver la Figura 2.**
- Instalar el enganche sin apretar:** Deslizar el enganche a su posición fuera de los largueros del bastidor. **Ver la Figura 3.** Asegurar temporalmente el enganche utilizando primero los pernos y arandelas M12 suministrados (pieza 1 y pieza 3) y el perno de brida del gancho de remolque del lado delantero del conductor. Las arandelas deben ir entre la cabeza del perno y el larguero del bastidor, y la tuerca y el larguero del bastidor. Apretar a mano las tuercas hexagonales M12 (pieza 2) y la tuerca de brida del gancho de remolque del lado delantero del conductor. Instalar los (2) pernos de brida del gancho de remolque del lado del pasajero y la tuerca de brida. Asegurar que los pernos de brida del lado del pasajero también enganchen el gancho de remolque. **Ver la Figura 2.**
- Instalar los bloques espaciadores:** Con todos los fijadores del gancho de remolque que sostienen el enganche, comenzando por el lado del conductor, quitar los pernos M12 suministrados (piezas 1 y 3) del bastidor. Deslizar los bloques ((1) pieza 4 y (1) pieza 5). Luego, volver a instalar los pernos M12, arandelas y tuercas (piezas 1, 2 y 3). Repetir en el lado del pasajero. **Ver la Figura 3.**
- Instalación final:** Apretar bien todos los fijadores con una llave y un cubo de 18 mm. A continuación, apretar todos los fijadores al torque adecuado según se especifica.
- Apretar todos los fijadores M12 CL8.8 con una llave de torque a 68 Lb.-pies. (92 N*M).**



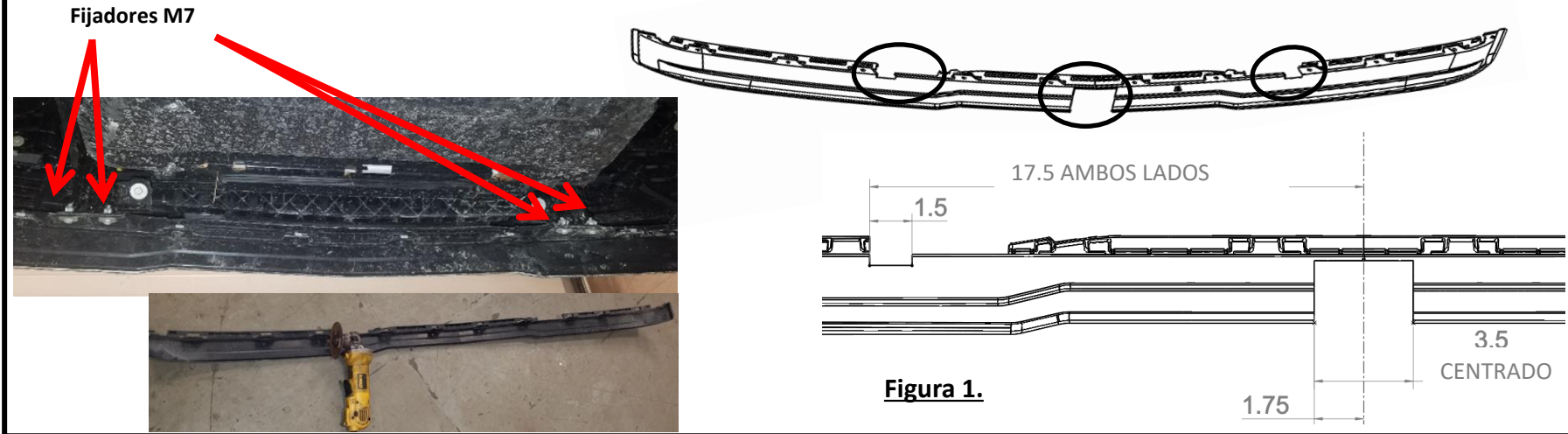
Se necesita el torque adecuado para mantener el enganche unido firmemente al vehículo durante el remolque.

Nota: Revisar el enganche con frecuencia, verificando que todos los fijadores y la esfera estén correctamente apretados. Si se quita el enganche, tapar todos los orificios en el colector del baúl u otros paneles de la carrocería para evitar la entrada del agua y los gases del escape. Se debe retirar y reemplazar un enganche o esfera que se hayan dañado. Observar las precauciones de seguridad al trabajar por debajo del vehículo y usar protección visual. No cortar los orificios de acceso o accesorios con soplete.

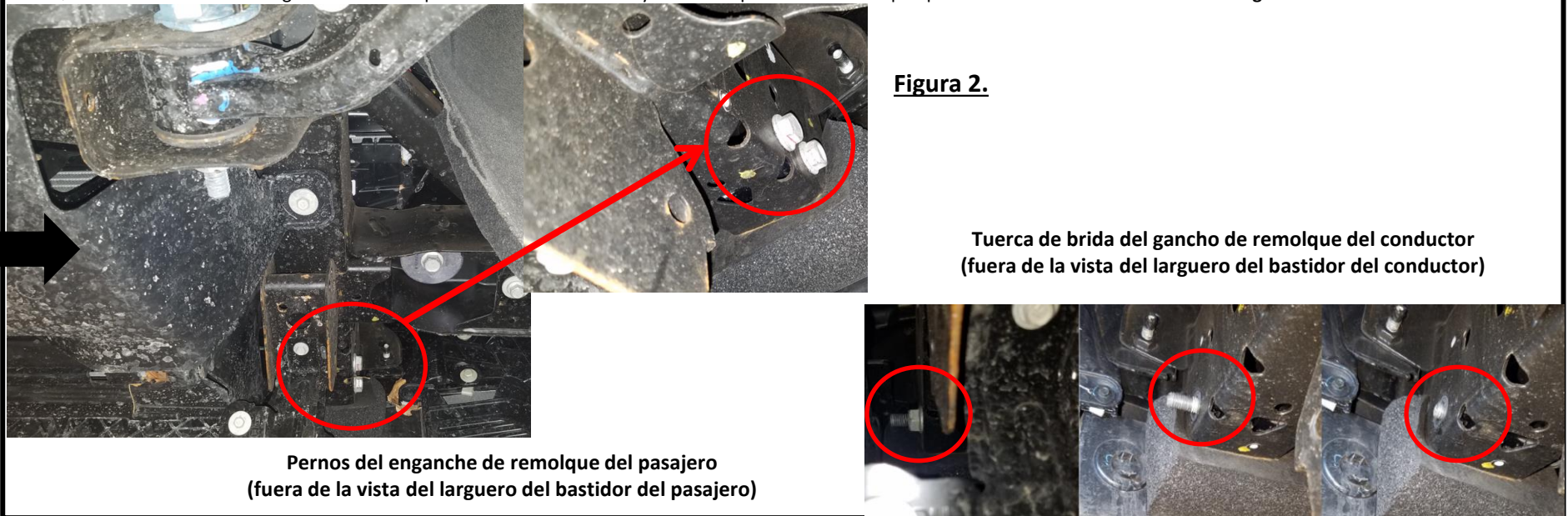
Este producto cumple con las especificaciones y requisitos de seguridad para conectar dispositivos y sistemas de remolque del estado de Nueva York, V.E.S.C. Regulación V-5 y SAE J684.

NOTA: Requiere el recorte del retenedor de aire inferior para la instalación del enganche. Obtener el permiso del propietario antes de recortar.

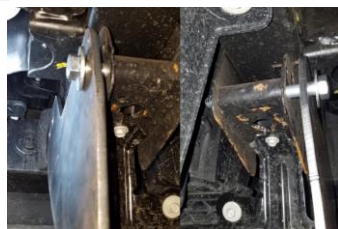
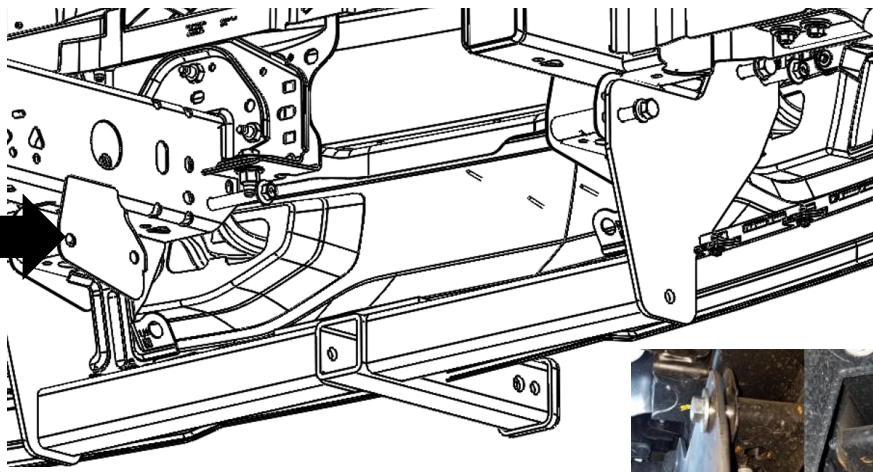
- 1. Quitar y recortar el retenedor de aire inferior:** Con un cubo de 7 mm, quitar varios fijadores del retenedor de aire inferior y quitarlo del vehículo. Localizar la línea central del vehículo. Con una cinta de medir, un marcador y una navaja utilitaria o una amoladora, recortar el centro de 3.5" del retenedor de aire hasta la malla de refuerzo. Hacer (2) muescas de 1.5" como se muestra en las mallas de refuerzo. Luego, volver a instalar el retenedor de aire inferior con un cubo de 7 mm. **Ver la Figura 1.**



- 2. Quitar los pernos de fábrica M12:** Con un cubo de 18 mm y una llave de boca de 18 mm, quitar los 2 pernos de brida que sujetan el gancho de remolque del lado del pasajero. Quitar la tuerca de brida del gancho de remolque del lado del conductor y deslizar el perno de manera que quede nivelado con el bastidor. **Ver la Figura 2.**



3. **Instalar el enganche sin apretar:** Deslizar el enganche a su posición fuera de los largueros del bastidor. Ver la Figura 3. Asegurar el enganche utilizando primero los pernos y arandelas M12 suministrados (pieza 1 y pieza 3) y el perno de brida del gancho de remolque del lado delantero del conductor. Apretar a mano las tuercas hexagonales M12 (pieza 2) y la tuerca de brida del gancho de remolque del lado delantero del conductor. Instalar los 2 pernos de brida del gancho de remolque del lado del pasajero y la tuerca de brida.



Tuerca de brida del gancho de remolque del lado del conductor en el perno de brida

Pernos de brida del gancho de remolque del lado del pasajero

4. **Instalar los bloques espaciadores:** Con todos los fijadores del gancho de remolque que sostienen el enganche, quitar los pernos M12 suministrados (piezas 1 y 3) del bastidor. Deslizar 1 de cada uno de los bloques espaciadores (piezas 4 y 5). Luego, volver a instalar los pernos, arandelas y tuercas M12 (piezas 1, 2 y 3). Repetir en ambos lados. Tener en cuenta que algunas variaciones en los bastidores pueden significar que solo cabe 1 espaciador. Llenar tanto espacio como sea posible.



5. **Instalación final:** Apretar bien todos los fijadores con una llave y un cubo de 18 mm. A continuación, apretar todos los fijadores al torque adecuado según se especifica.
6. **Apretar todos los fijadores M12 CL8.8 con una llave de torque a 68 Lb.-pies. (92 N*M).**