

# INSTALLATION INSTRUCTIONS

## VEHICLE

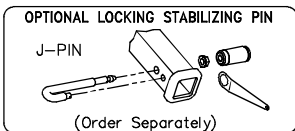
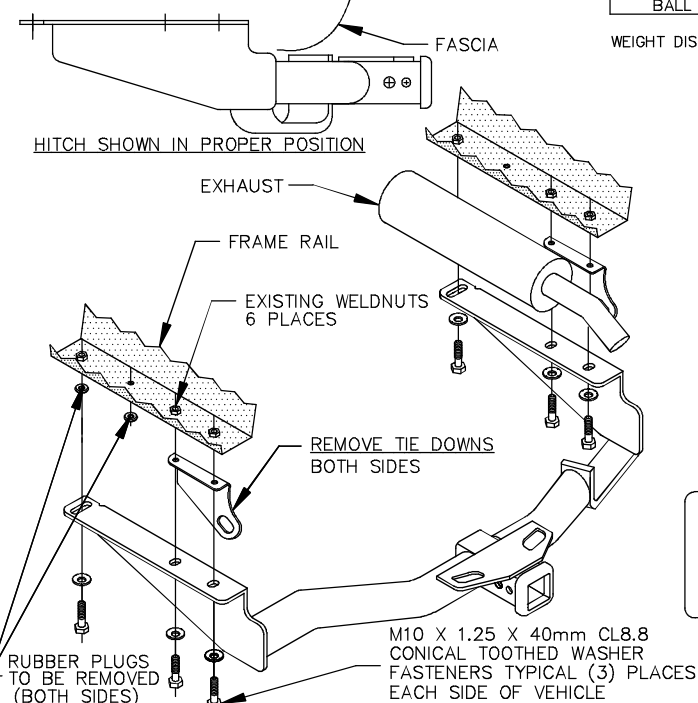
LEXUS RX330 LEXUS RX400h  
TOYOTA HIGHLANDER & HIGHLANDER HYBRID

HITCH TYPE	MAX GROSS TRLR WT(LB)	MAX TONGUE WT(LB)
WEIGHT CARRYING BALL MOUNT	3500	350

DO NOT EXCEED LOWER OF TOWING VEHICLE MFR'S RATINGS OR

DO NOT USE WITH WEIGHT DISTRIBUTING SPRING BAR TYPE HITCH

EQUIPMENT REQUIRED:  
WIRING ACCESS LOCATION: SUV1, SUV2  
DRILL BITS: NONE  
HITCH REQUIRES 5/8" PIN AND CLIP IF STABILIZING PIN IS NOT INSTALLED.  
WRENCHES: (TIGHTEN ALL FASTENERS WITH TORQUE WRENCH) 14mm, 17mm  
TOOLS: PHILLIP'S HEAD SCREWDRIVER



1. REMOVE SHROUDS BOTH SIDES ON LEXUS RX400h.  
(4) PHILLIP'S HEAD SCREWS & (2) PLASTIC PUSH RIVETS ON DRIVER'S SIDE.  
(2) PHILLIP'S HEAD SCREWS, (1) PLASTIC PUSH RIVET & 10mm BOLT, PASSENGER'S SIDE
2. REMOVE TIE DOWNS AND FASTENERS FROM FRAME RAILS.
3. REMOVE RUBBER PLUGS (2) LOCATED IN EACH RAIL.
4. RAISE HITCH INTO POSITION AND INSTALL FASTENERS AS SHOWN ABOVE.
5. RETURN TIE DOWNS, FASTENERS, RUBBER PLUGS & SHROUDS TO VEHICLE OWNER.

TIGHTEN ALL M10 CL8.8 FASTENERS TO 38 LB-FT.

THIS PRODUCT COMPLIES WITH SAFETY SPECIFICATIONS AND REQUIREMENTS FOR CONNECTING DEVICES AND TOWING SYSTEMS OF THE STATE OF NEW YORK, V.E.S.C. REGULATION V-5 AND SAE J684.

APPROX WEIGHT (LB.)	FASTENER KIT
36	F75153

NOTE: Check hitch frequently, making sure all fasteners and ball are properly tightened. If hitch is removed, plug all holes in trunk pan or other body panels to prevent entry of water and exhaust fumes. A hitch or ball which has been damaged should be removed and replaced. Observe safety precautions when working beneath a vehicle and wear eye protection. Follow car maker's specs for maximum trailer weight and tongue weight. Do not cut access or attachment holes with a torch.



# INSTRUCTIONS D'INSTALLATION

## VEHICULE

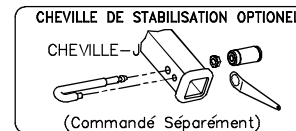
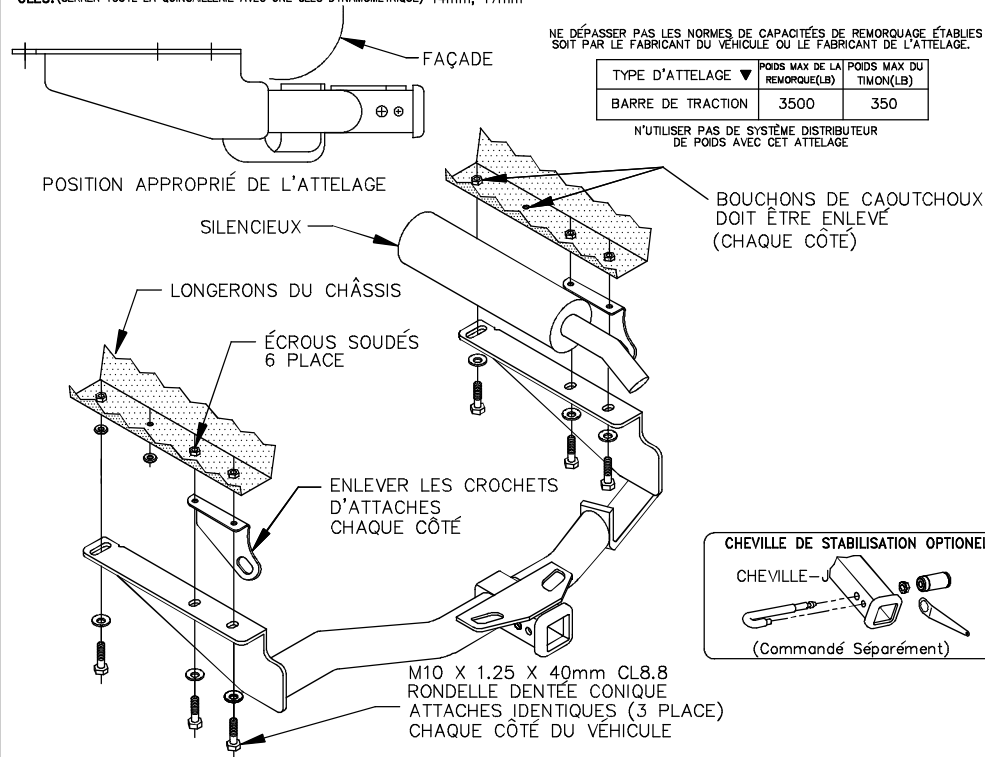
LEXUS RX330 LEXUS RX400h  
TOYOTA HIGHLANDER & HIGHLANDER HYBRID

EQUIPEMENT REQUIS:  
LOCATION D'ACCÈS DES FILS DE REMORQUAGE: SUV 1, SUV2  
FORET: AUCUN  
L'ATTelage EXIGE UNE CHEVILLE ET GOUPILLE DE 5/8po. SI LA CHEVILLE DE STABILISATION N'EST PAS INSTALLER.  
CLÈS: (SERRER TOUTE LA QUINCAILLERIE AVEC UNE CLÈS DYNAMOMÉTRIQUE) 14mm, 17mm

NE DÉPASSER PAS LES NORMES DE CAPACITÉS DE REMORQUAGE ÉTABLIES SOIT PAR LE FABRICANT DU VÉHICULE OU LE FABRICANT DE L'ATTelage.

TYPE D'ATTelage	POIDS MAX DE LA REMORQUE(LB)	POIDS MAX DU TIMON(LB)
BARRE DE TRACTION	3500	350

N'UTILISER PAS DE SYSTÈME DISTRIBUTEUR DE POIDS AVEC CET ATTelage



1. SUR LA LEXUS RX400h, ENLEVER LES COLLECTEURS D'AIR DES DEUX CÔTÉS; QUATRE (4) VIS À TÊTE CRUCIFORME ET RIVETS EN PLASTIQUE DU CÔTÉ CONDUCTEUR; DEUX (2) VIS À TÊTE CRUCIFORME, UN (1) RIVET EN PLASTIQUE ET BOLON 10mm, DU CÔTÉ PASSAGER.
2. ENLEVER LES CROCHETS D'ATTACHES ET LA QUINCAILLERIE DU CHÂSSIS.
3. ENLEVER LES DEUX BOUCHONS DE CAOUTCHOUC SITUÉ DANS CHACUN DES LONGERONS.
4. LEVER L'ATTelage EN POSITION ET INSTALLEZ LA QUINCAILLERIE COMME INDIQUÉ CI-DESSUS. SERRER LA QUINCAILLERIE DE M10 CL8.8 À 38pi-lbs
5. REMETTRE LES ATTACHES D'ARRIMAGE, LA VISSERIE, LES BOUCHONS DE CAOUTCHOUC ET LES COLLECTEURS D'AIR AU PROPRIÉTAIRE DU VÉHICULE.

CE PRODUIT CONFORME AVEC LES SPÉCIFICATIONS SÉCURITAIRE ET LES RECOMMANDATIONS DES SYSTÈMES DE REMORQUAGE DANS L'ÉTAT DE NEW YORK, V.E.S.C. RÉGULATION V-5 ET SAE J684

POIDS APPROX (LB.)	PACKET DE BOULON
36	F75153

NOTE: Vérifier l'attelage régulièrement afin d'assurer que la quincaillerie et/ou la boule sont bien serrés. Si l'attelage se fait enlever, boucher les trous situés dans le coffre arrière ou dans les panneaux du véhicule pour empêcher l'entrée d'eau et des vapeurs d'échappement. Un attelage ou une boule endommagée devrait être remplacée. Observer les précautions de sécurité lorsque du travail est fait en dessous du véhicule et porter de la protection pour les yeux. Suivre les spécifications du fabricant du véhicule pour le poids maximale de la remorque et du timon. Ne couper pas les trous d'attaches ou d'accès avec un chalumeau.

