

Installation Instructions

Volkswagen Touareg

Part Numbers:

75363

44530

82301

**Do Not Exceed Lower of Towing Vehicle
Manufacturer's Rating or**

Hitch type	Max Gross Trailer WT (LB)	Max Tongue WT (LB)
Weight Distributing	6000 (2 724 kg)	600 (272 kg)
Weight Carrying Ball Mount	6000 (2 724 kg)	600 (272 kg)

Wiring Access Location: SUV3, SUV4

Hitch Shown In Proper Position

Equipment Required:

Fastener Kit: 75363F

Wrenches: 18mm, 7/8", T-25, T-27

Drill Bits: 1/2"

Note: Hitch installation can be made easier with a "cutter" type drill bit.

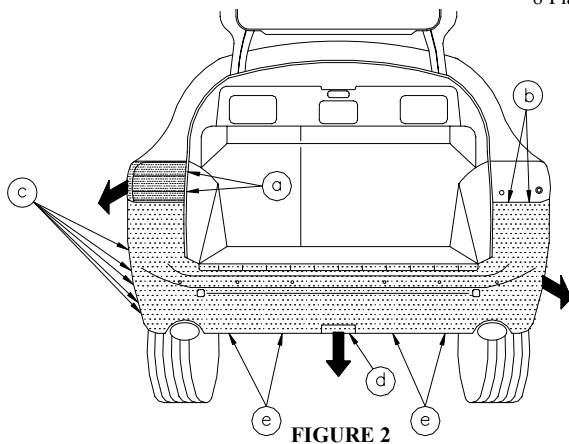


FIGURE 2

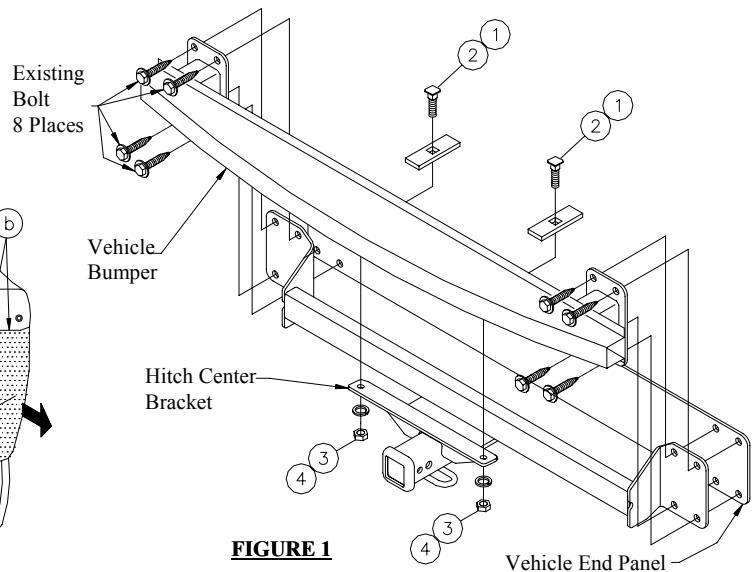


FIGURE 1

①	Qty. (2)	Carriage bolt 1/2" x 1 3/4"	③	Qty. (2)	Lock washer 1/2"
②	Qty. (2)	Block 1/4" x 1" x 3"	④	Qty. (2)	Hex nut 1/2"

- Remove rear fascia as shown in figure 2:
 - Remove tail lights by removing 2 screws, each side, inside lift gate opening and carefully pulling tail light straight back.
 - Remove 2 screws, each side, which fasten fascia under tail light.
 - Remove 5 screws inside each wheel well.
 - Remove access panel from bottom of fascia and return to vehicle owner.
 - Remove 4 screws from bottom of fascia.
 - Carefully pull fascia straight back to remove.
- Remove bumper by removing 4 bolts each side, which secure bumper to rear vehicle panel. Retain bolts for hitch/bumper installation.
- Raise hitch and bumper into position as shown, sandwiching hitch between vehicle end panel and bumper. Before tightening, position hitch so that center bracket contacts bottom surface of steel bumper as shown in figure 1.
- Using hitch as a template, drill 2 holes into bumper thru holes in hitch center bracket.

Note: Hitch installation can be made easier with a "cutter" type drill bit.

- Install carriage bolts and block thru holes in bumper (drilled in step 4) and down thru holes in hitch center bracket. Install lock washers and nuts.

Tighten all 1/2-13 GR5 fasteners with torque wrench to 75 Lb.-Ft.

Tighten all M12 CL8.8 fasteners with torque wrench to 68 Lb.-Ft.

- Reinstall fascia.

Note: check hitch frequently, making sure all fasteners and ball are properly tightened. If hitch is removed, plug all holes in trunk pan or other body panels to prevent entry of water and exhaust fumes. A hitch or ball which has been damaged should be removed and replaced. Observe safety precautions when working beneath a vehicle and wear eye protection. Do not cut access or attachment holes with a torch.

This product complies with safety specifications and requirements for connecting devices and towing systems of the state of New York, V.E.S.C. Regulation V-5 and SAE J684.

Directives d'installation

Numéros de pièce :

75363

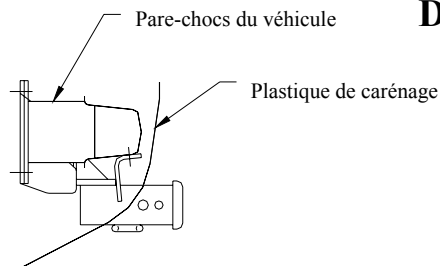
44530

82301

Volkswagen Touareg

Ne pas excéder les spécifications du fabricant de véhicules de remorquage, ou

Type d'attelage	Poids brut max. de la remorque (LB)	Poids max. au timon (LB)
Répartition de la charge	6000 (2 724 kg)	600 (272 kg)
Capacité de charge – Montage à bille	6000 (2 724 kg)	600 (272 kg)



Attelage montré dans la position appropriée

Équipement requis :

Trousse de visserie : 75363F

Clés : 18 mm, 7/8 po, T-25, T-27,

Mèches : 1/2 po

Note: L'utilisation d'une fraise pour le perçage peut faciliter l'installation de l'attelage.

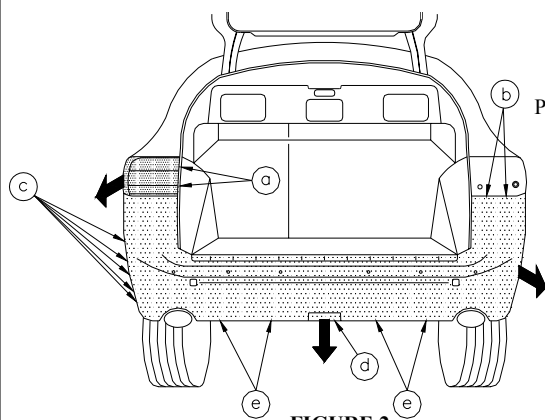


FIGURE 2

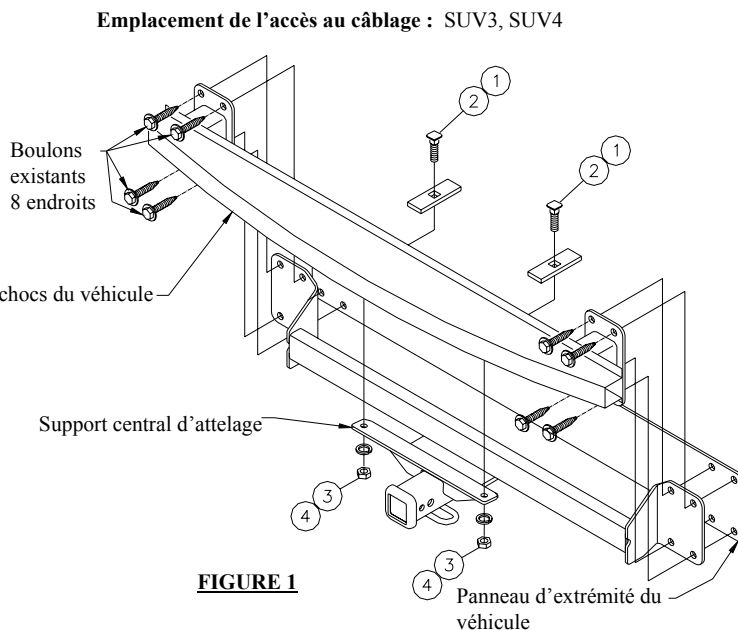


FIGURE 1

Emplacement de l'accès au câblage : SUV3, SUV4

①	Qté (2)	Boulon de carrosserie 1/2 X 1 3/4 po	③	Qté (2)	Rondelle frein 1/2 po
②	Qté (2)	Espaceur 1/4 x 1 x 3 po	④	Qté (2)	Écrou hexagonal 1/2 po

1. Enlever le plastique de carénage arrière comme suit :

- Enlever les feux arrière en retirant deux vis de chaque côté de l'intérieur du hayon, puis soigneusement en tirant sur les feux en ligne droite.
- Enlever de chaque côté les deux vis qui fixent le plastique de carénage sous les feux arrière.
- Retirer les cinq vis à l'intérieur de chaque protecteur de passage de roue.
- Enlever le panneau d'accès du bas du plastique de carénage et le remettre au propriétaire du véhicule.
- Retirer les quatre vis du bas du plastique de carénage.
- Tirer délicatement en ligne droite sur le plastique de carénage pour le dégager.

2. Retirer le pare-chocs en enlevant les quatre boulons de chaque côté qui fixent le pare-chocs au panneau arrière du véhicule. Conserver les boulons pour l'installation de l'attelage/pare-chocs.

3. Soulever l'attelage et le pare-chocs à la position illustrée, l'attelage en sandwich entre le panneau d'extrémité du véhicule et le pare-chocs. Avant de serrer, placer l'attelage pour que le support central soit en contact avec la surface inférieure du pare-chocs en acier, comme illustré à la figure 1.

4. En utilisant l'attelage comme gabarit, percer deux trous dans le pare-chocs à travers les trous du support central d'attelage.

Note: L'utilisation d'une fraise pour le perçage peut faciliter l'installation de l'attelage.

5. Installer les boulons de carrosserie et les espaceurs dans les trous du pare-chocs (percés à l'étape 4) et à travers les trous du support central d'attelage. Fixer à l'aide des rondelles freins et des écrous.

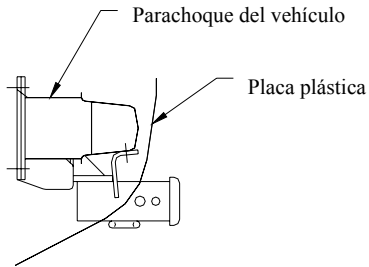
6. Réinstaller le plastique de carénage.

Serrer toute la visserie 1/2-13 GR5 en appliquant un couple de serrage de 75 lb-pi. (102 N-M)

Serrer toute la visserie M12 CL8.8 en appliquant un couple de serrage de 68 lb-pi. (92 N-M)

Remarque : Vérifier l'attelage fréquemment, en s'assurant que toute la visserie et la bille sont serrées adéquatement. Si l'attelage est enlevé, boucher tous les trous percés dans le coffre ou la carrosserie afin de prévenir l'infiltration d'eau ou de gaz d'échappement. Un attelage ou bille endommagés doivent être enlevés et remplacés. Observer les mesures de sécurité appropriées en travaillant sous le véhicule et porter des lunettes de protection. Ne jamais utiliser une torche pour découper un accès ou un trou de fixation.

Ce produit est conforme aux normes V-5 et SAE J684 de la V.E.S.C. (État de New York) concernant les spécifications en matière de sécurité des systèmes d'attelage.



Instrucciones de instalación

Números de partes:

75363
44530
82301

Volkswagen Touareg

No supere el valor inferior entre la calificación del fabricante del vehículo del remolque o

Tipo de enganche	Peso máximo bruto del remolque (LB)	Peso máximo de la lengua (LB)
Distribuidor de peso	6000 (2 724 kg)	600 (272 kg)
Montaje de bola para carga de peso	6000 (2 724 kg)	600 (272 kg)

Ubicación del acceso a los cables: SUV3, SUV4

El enganche se muestra en la posición correcta

Equipo necesario:

Kit de tornillos sujetadores: 75363F

Llaves inglesas: 18mm, 7/8", T-25, T-27

Brocas de taladro: 1/2"

Nota: La instalación del enganche se puede facilitar con una broca de taladro tipo "cortadora".

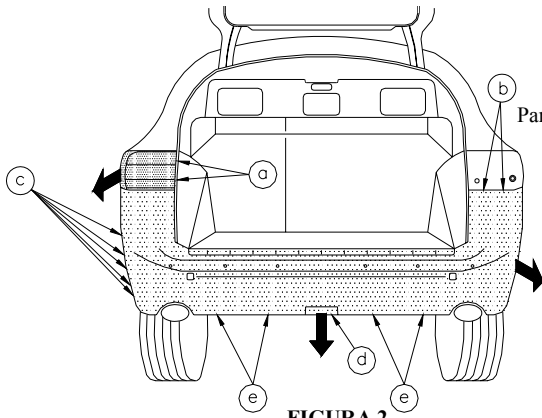


FIGURA 2

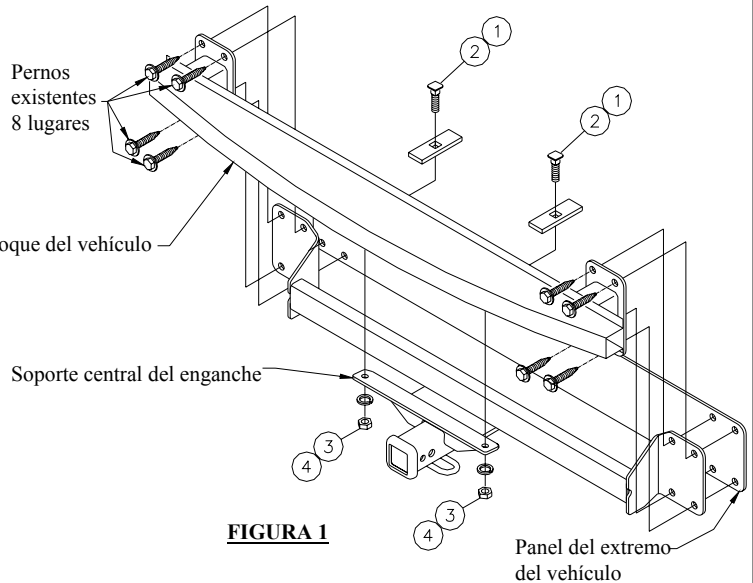


FIGURA 1

①	Cant. (2)	Perno de carruaje 1/2" x 1 3/4"	③	Cant. (2)	Arandela de bloqueo 1/2"
②	Cant. (2)	Bloque 1/4" x 1" x 3"	④	Cant. (2)	Tuerca hexagonal 1/2"

1. Retire la placa trasera de la siguiente manera:

- Retire las luces traseras quitando 2 tornillos, en cada costado, al interior levante la apertura de entrada y cuidadosamente hale la luz posterior directamente hacia atrás.
- Quite 2 tornillos, en cada costado, los cuales sujetan la placa debajo de la luz posterior.
- Quite 5 tornillos al interior de cada alojamiento para rueda.
- Retire al panel de acceso desde el fondo de la placa y devuelva al propietario del vehículo.
- Quite 4 tornillos desde el fondo de la placa.
- Con cuidado hale la placa directamente hacia atrás para retirar.

2. Quite el parachoque retirando 4 pernos en cada lado, los cuales sujetan el parachoque al panel posterior del vehículo. Retenga los pernos para la instalación del enganche/parachoque.

3. Levante el enganche y el parachoque a su posición como se muestra, colocando el enganche entre el panel del extremo del vehículo y el parachoque. Antes de apretar, coloque el enganche de manera que el soporte central haga contacto con la superficie del fondo del parachoque de acero como se muestra en la figura 1.

4. Con el enganche como guía, perforo 2 orificios en el parachoque a través de los orificios en el soporte central del enganche.

Nota: La instalación del enganche se puede facilitar con una broca de taladro tipo "cortadora".

5. Instale los pernos de carruaje y el bloque a través de los orificios en el parachoque (perforados en el paso 4) y hacia abajo a través de los orificios en el soporte central del enganche. Instale las arandelas de bloqueo y las tuercas.

Apriete todos los tornillos sujetadores de 1/2-13 GR5 con una llave de torsión hasta 75 Lb.-pies. (102 N-M)
Apriete todos los tornillos sujetadores de M12 CL8.8 con una llave de torsión hasta 68 Lb.-pies. (92 N-M)

6. Vuelva a instalar la placa.

Nota: Revise el enganche con frecuencia, verificando que todos los tornillos sujetadores y la bola estén correctamente apretados. Si se quita el enganche, tape todos los orificios en el colector del baúl u otros paneles de la carrocería para evitar la entrada del agua y los gases del escape. Se debe retirar y reemplazar un enganche o bola que se haya dañado. Observe las precauciones de seguridad al trabajar por debajo del vehículo y use protección visual. No corte el acceso o los orificios del accesorio con soplete.

Este producto cumple con las especificaciones y requisitos de seguridad para conectar dispositivos y sistemas de remolque del estado de Nueva York. V.E.S.C. Regulación V-5 y SAE J684.