

Installation Instructions

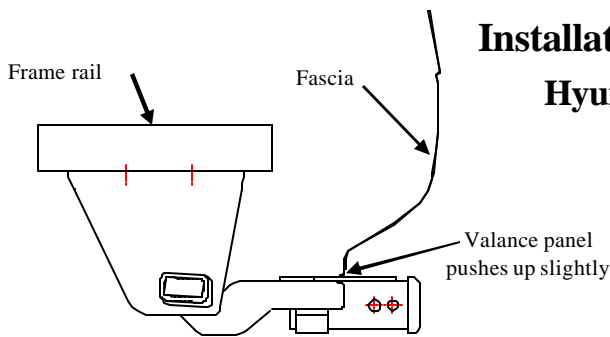
Hyundai Veracruz

Part Numbers:

75532

87439

44573



Hitch Shown In Proper Position

**Do Not Exceed Lower of Towing Vehicle
Manufacturer's Rating or**

Hitch type	Max Gross Trailer WT (LB)	Max Tongue WT (LB)
Weight Distributing	5000 (2270 Kg)	500 (227 Kg)
Weight Carrying Ball Mount	5000 (2270 Kg)	500 (227 Kg)

Wiring Access Location: SUV7

Equipment Required:

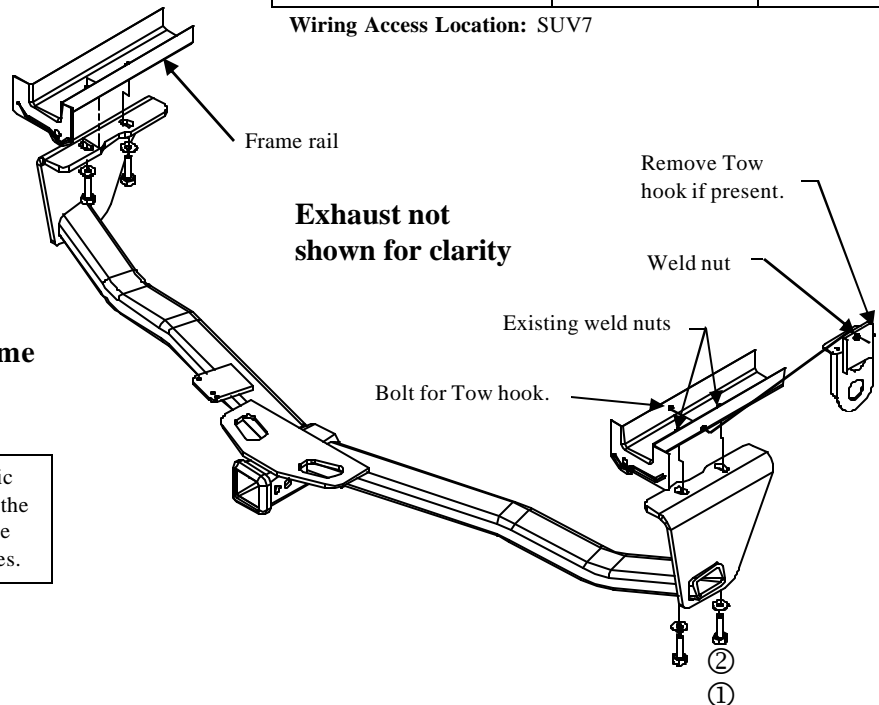
Fastener Kit: 75532F

Wrenches: 10mm, 14mm, 16mm

Drill Bits: None

**Fasteners same
both sides**

Hitch pushes up slightly on bottom plastic valance panel when installed. This is how the hitch was designed to fit. Bottom valance panel may be removed if customer chooses.



① Qty. (4) Hex bolt M10X1.25X40mm CL10.9

② Qty. (4) Conical washer

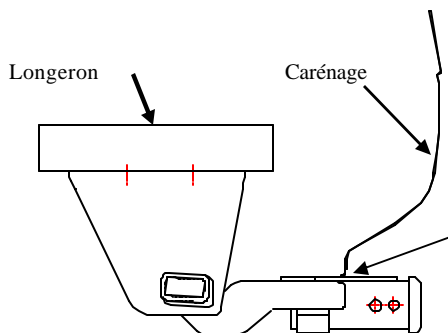
NOTE: If present remove tow hook. Remove (2) bolts on the bottom of rail. To remove the remaining bolt lower exhaust at the rubber isolator (2) places. Remove nuts holding the heat shield in place. Bolt is located on the inside of the frame rail. Replace all nuts to heat shield except the one on the frame rail. Keep heat shield nut to be re-installed. Return fasteners used for tow hook and the tow hook to owner.

1. Detach the rubber exhaust hangers and lower the rearward portion of the exhaust (2) on each exhaust).
2. Remove the (2) outboard nuts, one on each side, that holds the heat shield in place. Nuts to be re-installed
3. Rotate the hitch into position over the exhaust and align the slots to the existing weld nuts. NOTE: Make sure hitch is between the heat shield and the frame rails. Install fasteners as shown.
4. Tighten bolts. Re-install heat shield nuts previously removed.
5. Raise exhaust system back into position.

Tighten all M10 CL10.9 fasteners with torque wrench to 58 Lb.-Ft. (79 N*M)

Note: check hitch frequently, making sure all fasteners and ball are properly tightened. If hitch is removed, plug all holes in trunk pan or other body panels to prevent entry of water and exhaust fumes. A hitch or ball which has been damaged should be removed and replaced. Observe safety precautions when working beneath a vehicle and wear eye protection. Do not cut access or attachment holes with a torch.

This product complies with safety specifications and requirements for connecting devices and towing systems of the state of New York, V.E.S.C. Regulation V-5 and SAE J684.



Instructions d'installation

Hyundai Veracruz

Numéros de pièces :

75532

87439

44573

Ne pas excéder les spécifications du fabricant de véhicules de remorquage, ni :

Type d'attelage	Poids brut max. de la remorque (lb)	Poids max. au timon (lb)
Répartition de la charge	5 000 (2 270 kg)	500 (227 kg)
Capacité de charge Montage sur boule	5 000 (2270 kg)	500 (227 kg)

Attelage montré dans la position appropriée

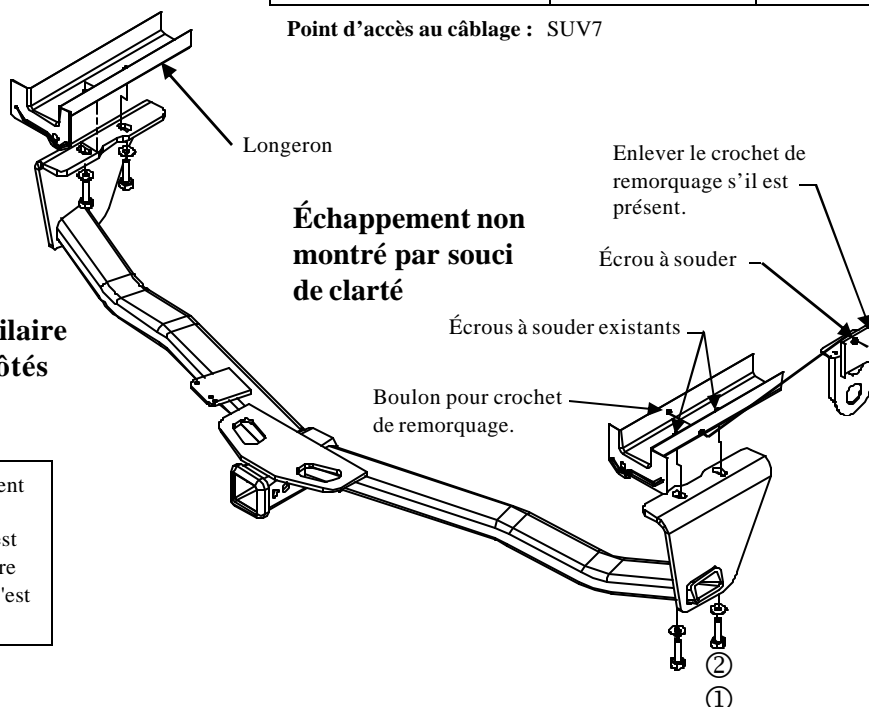
Équipement requis :

Visserie : 75532F

Clés : 10 mm, 14 mm, 16 mm

Mèches : Aucune

Visserie similaire des deux côtés



Une fois installé, l'attelage pousse légèrement vers le haut sur la garniture interstitielle (cache-misère) inférieure en plastique. C'est ainsi que l'attelage a été conçu. La garniture interstitielle inférieure peut être enlevée si c'est là le choix du client.

① Qté (4) Boulon hexagonal M10X1.25X40mm CL10.9

② Qté (4) Rondelle conique

REMARQUE : S'il est présent, enlever le crochet de remorquage. Enlever deux (2) boulons dans le bas du longeron. Pour enlever le boulon restant, abaisser l'échappement aux deux (2) emplacements des isolateurs en caoutchouc. Enlever les écrous qui fixent l'écran thermique en place. Le boulon est situé sur l'intérieur du longeron. Remplacer tous les écrous de l'écran thermique sauf celui sur le longeron. Garder l'écrou de l'écran thermique pour le réinstaller. Retourner au propriétaire le crochet de remorquage et ses attaches.

- Détacher les supports d'échappement en caoutchouc et abaisser la partie arrière de l'échappement (deux (2) sur chaque échappement).
- Enlever les deux (2) écrous externes (un de chaque côté) qui fixent l'écran thermique en place. Les écrous seront réinstallés.
- Soulever l'attelage en position au dessus de l'échappement et aligner les fentes sur les écrous à souder existants.
REMARQUE : S'assurer que l'attelage se trouve entre l'écran thermique et les longerons. Installer la visserie comme illustré.
- Serrer les boulons. Réinstaller les écrous des écrans thermiques qui ont été enlevés.
- Soulever et remettre en position le système d'échappement.

Serrer toute la visserie M10 CL10.9 au couple de 58 lb-pi (79 N*M).

Remarque : Vérifier l'attelage fréquemment, en s'assurant que toute la visserie et la bille sont serrées adéquatement. Si l'attelage est enlevé, boucher tous les trous percés dans le coffre ou la carrosserie afin de prévenir l'infiltration d'eau ou de gaz d'échappement. Un attelage ou bille endommagés doivent être enlevés et remplacés. Observer les mesures de sécurité appropriées en travaillant sous le véhicule et porter des lunettes de protection. Ne jamais utiliser une torche pour découper un accès ou un trou de fixation.

Ce produit est conforme aux normes V-5 et SAE J684 de la V.E.S.C. (État de New York) concernant les spécifications en matière de sécurité des systèmes d'attelage.

Instrucciones de instalación

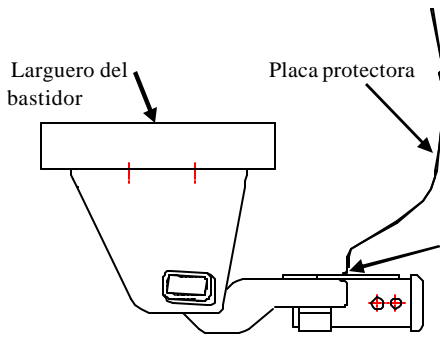
Números de partes:

Hyundai Veracruz

75532

87439

44573



El panel de defensa se empuja ligeramente hacia arriba

No supere el valor inferior entre la calificación del fabricante del vehículo del remolque o

Tipo de enganche	Peso máximo bruto del remolque (LB)	Peso máximo de la horquilla (LB)
Distribuidor de peso	5000 (2270 Kg)	500 (227 Kg)
Carga de peso Montaje de bola	5000 (2270 Kg)	500 (227 Kg)

El enganche se muestra en la posición correcta

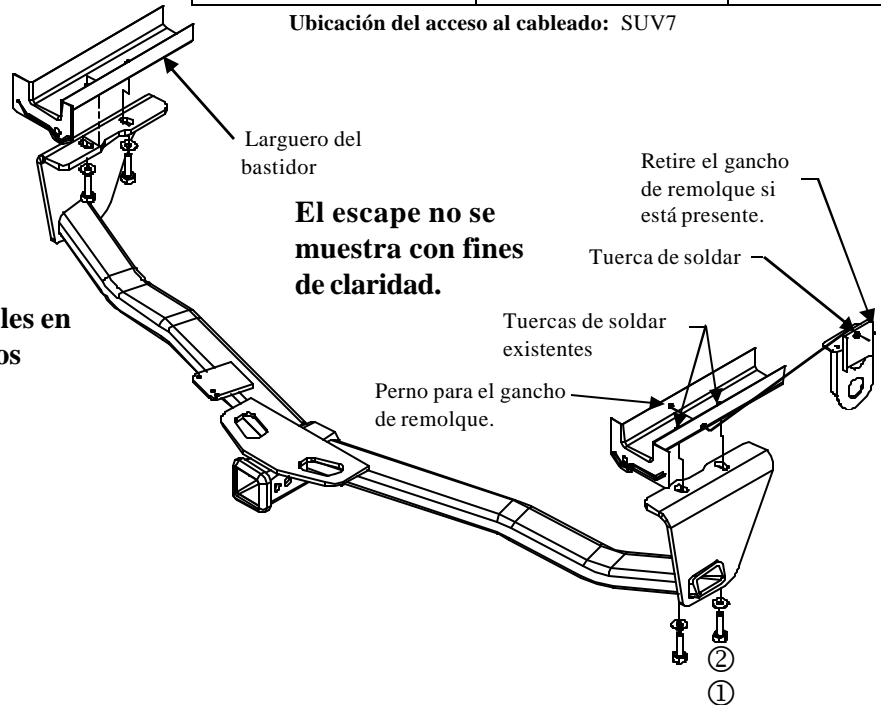
Equipo necesario:

Kit de tornillos: 75532F

Llaves: 10mm, 14mm, 16mm

Brocas de taladro: Ninguna

Ubicación del acceso al cableado: SUV7



Tornillos iguales en ambos lados

El enganche se empuja ligeramente hacia arriba en el panel de defensa plástico inferior cuando se instala. Esta es la forma como se diseñó el enganche para ajustarse. El panel de defensa inferior se puede quitar si así lo elige el cliente.

① Cant. (4) Perno hexagonal M10X1.25X40mm CL10.9

② Cant. (4) Arandela cónica

NOTA: Si está presente, quite el gancho de remolque. Retire (2) pernos en la base del larguero. Para quitar el perno restante baje el escape en el aislador de hule en (2) lugares. Retire las tuercas que sostienen el protector de calor en su lugar. El perno se encuentra al interior del larguero del bastidor. Reemplace todas las tuercas al protector de calor excepto la del larguero del bastidor. Conserve la tuerca del protector de calor para reinstalar. Devuelva los tornillos que se usaron para el gancho de remolque y el gancho de remolque al propietario.

1. Quite los ganchos de hule del escape y baje la porción posterior del escape ((2) en cada escape).
2. Retire las (2) tuercas exteriores, una en cada lado, que sostiene el protector de calor en su lugar. Tuercas que se van a reinstalar
3. Rote el enganche a su posición encima del escape y alinee las ranuras con las tuercas de soldar existentes. **NOTA:** Verifique que el enganche esté entre el protector de calor y los largueros del bastidor. Instale los tornillos como se muestra.
4. Apriete los pernos. Vuelva a instalar las tuercas del protector de calor que se quitaron anteriormente.
5. Levante el sistema del escape de nuevo a su posición.

Apriete todos los tornillos M10 CL10.9 con llave de torsión a 58 Lb.-pies (79 N*M)

Nota: Revise el enganche con frecuencia, verificando que todos los tornillos y la bola estén correctamente apretados. Si se quita el enganche tape todos los orificios en el colector del baúl u otros paneles de la carrocería para evitar la entrada del agua y los gases del escape. Se debe retirar y reemplazar un enganche o bola que se haya dañado. Observe las precauciones de seguridad al trabajar por debajo del vehículo y use protección visual. No corte los orificios de acceso o accesorios con soplete. Este producto cumple con las especificaciones y requisitos de seguridad para conectar dispositivos y sistemas de remolque del estado de Nueva York, V.E.S.C. Regulación V-5 y SAE J684.