

# Installation Instructions

Part Numbers:

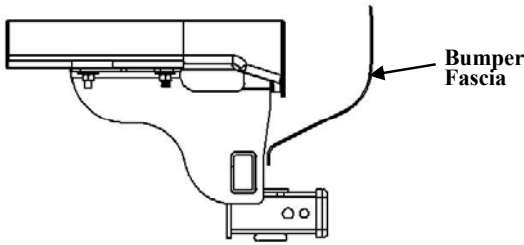
Volvo XC60

75671

87566

44629

Do Not Exceed Lower of Towing Vehicle  
Manufacturer's Rating or



## Hitch Shown In Proper Position

Equipment Required: USE ONLY 8.5" LONG X  
3/4" RISE X 2" DROP BALL MOUNT

Fastener Kit: 75671F

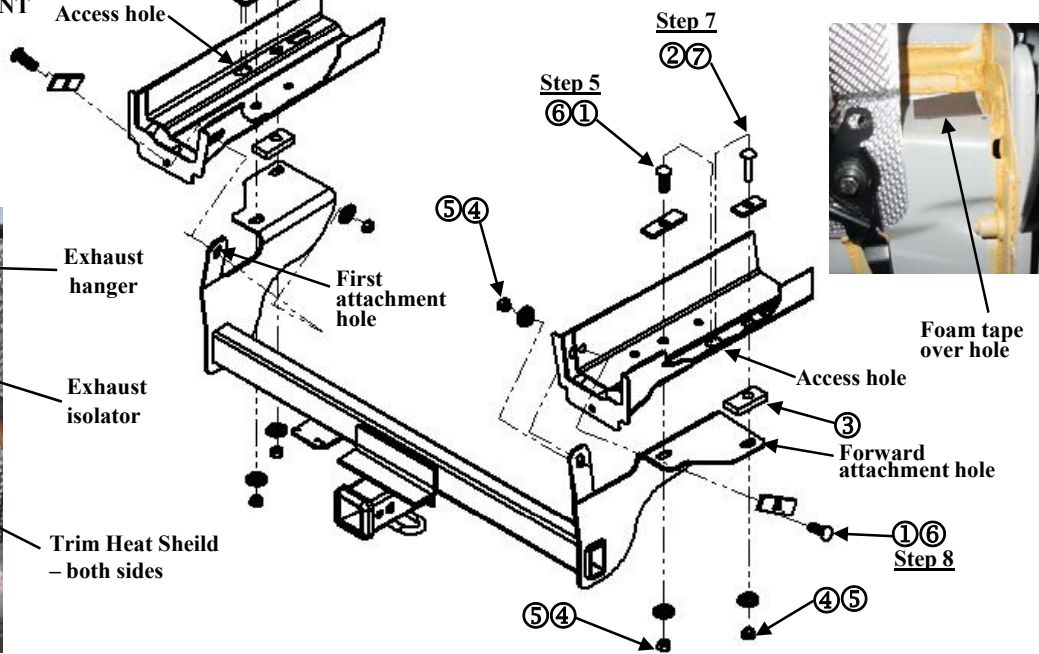
Wrenches: 13mm, 11/16"

Drill Bits: none

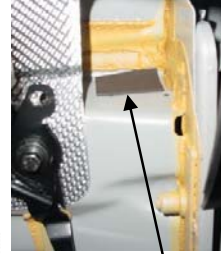
Fishwire - provided

Tin snips

Foam tape  
over holes



Wiring Access Location: SUV 3,4



①	Qty. (4)	Bolt – carriage 7/16" – 14 x 1-1/2" gr 5	⑤	Qty. (6)	Nut – 7/16" - 14
②	Qty. (2)	Bolt – carriage 7/16" – 14 x 2" gr 5	⑥	Qty. (4)	Block – 1/4" x 1" x 3"
③	Qty. (2)	Block – 1/2" x 1-1/4" x 2-1/2"	⑦	Qty. (2)	Block – 3/16" x 1" x 2"
④	Qty. (6)	Washer – 7/16" conical	⑧	Qty. (2)	Fish wire – 7/16"

1. Raise vehicle.
2. Lower exhaust by removing rubber isolator from muffler support. Temporarily remove exhaust hanger for ease of heat shield trimming and hitch installation.
3. Trim heat shield (both sides) with tin snips as shown above. **Caution**, edges are sharp.
4. Remove foam tape covering holes on the bottom and on the inside of the frame (shown above). Keep tape to cover unused holes.
5. Using the fish wire provided, install item 1 and 6 into location shown through access hole (both sides).
6. Gently lifting the rear fascia and slide hitch over exhaust into position. Raise hitch up to frame making sure not to push fasteners back into frame. Loosely install conical washers and nuts.
7. Slide block item 3 between the hitch and frame on the forward attachment. Fish wire item 2 and 7 through access hole and through forward attachment holes. Install conical washers and nuts as shown
8. Insert the coil end of fish wire through first attachment hole in hitch and into the frame. Angle the wire back so it comes out the end of the bumper. Insert item 1 and 6 into the first attachment hole and install conical washers and nuts.
9. Pull hitch rearward as much as possible and tighten fasteners.
10. Re-install the muffler hanger removed in step 2. Re-attach muffler to the rubber isolators. Cut foam tape and cover unused holes in frame

Tighten all 7/16" fasteners with torque wrench to 50 Lb.-Ft. (68 n-m)

Note: check hitch frequently, making sure all fasteners and ball are properly tightened. If hitch is removed, plug all holes in trunk pan or other body panels to prevent entry of water and exhaust fumes. A hitch or ball which has been damaged should be removed and replaced. Observe safety precautions when working beneath a vehicle and wear eye protection. Do not cut access or attachment holes with a torch.

This product complies with safety specifications and requirements for connecting devices and towing systems of the state of New York, V.E.S.C. Regulation V-5 and SAE J684.

# Instructions d'installation

Numéros de pièces :

## Volvo XC60

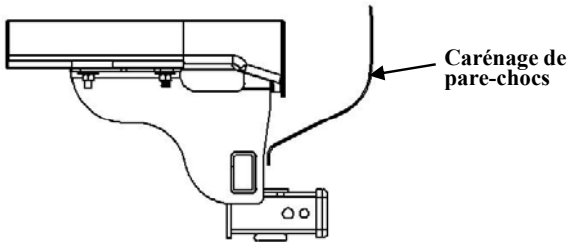
75671

87566

44629

Ne pas excéder les spécifications de poids du fabricant du véhicule de remorquage, ni :

Type d'attelage	Poids brut max. de la remorque (lb)	Poids max. au timon (lb)
Répartition de la charge	4 500 (2 043 kg)	450 (204 kg)
Capacité de charge Montage sur boule	4 000 (1 816 kg)	400 (181 Kg)



### Attelage montré dans la position appropriée

Équipement requis : USE ONLY 8.5" LONG X

3/4" RISE X 2" DROP BALL MOUNT

Visserie : 75671F

Clés : 13 mm, 11/16"

Mèches : Aucune

Fil de tirage fourni

Cisaille de ferblantier

Ruban de mousse sur les trous

Support d'échappement

Isolateur d'échappement

Découper l'écran thermique (deux côtés)

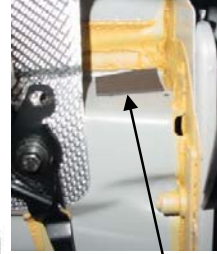
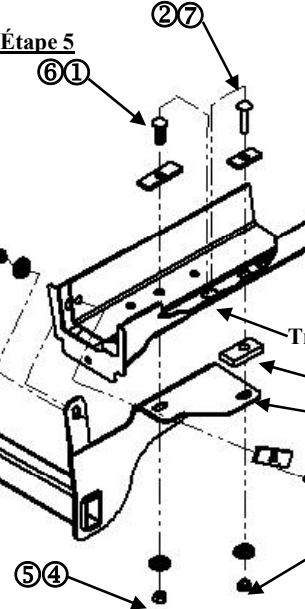
Trou d'accès



Points d'accès au câblage : SUV 3,4

Étape 7

Étape 5



Ruban de mousse sur le trou

Trou d'accès

Trou de fixation avant

Étape 8

①	Qté (4)	Boulon de carrosserie 7/16" – 14 x 1-1/2" gr 5	⑤	Qté (6)	Écrou – 7/16" - 14
②	Qté (2)	Boulon de carrosserie 7/16" – 14 x 2" gr 5	⑥	Qté (4)	Bloc – 1/4" x 1" x 3"
③	Qté (2)	Bloc – 1/2" x 1-1/4" x 2-1/2"	⑦	Qté (2)	Bloc – 3/16" x 1" x 2"
④	Qté (6)	Rondelle conique – 7/16"	⑧	Qté (2)	Fil de tirage – 7/16"

- Soulever le véhicule.
- Abaisser l'échappement en enlevant l'isolateur en caoutchouc du support de silencieux. Enlever temporairement le support d'échappement pour faciliter la découpe de l'écran thermique et l'installation de l'attelage.
- Découper l'écran thermique (deux côtés) à l'aide d'une cisaille de ferblantier, comme illustré ci-dessus. **Attention**, les bords sont coupants.
- Retirer le ruban de mousse qui recouvre les trous dans le bas et l'intérieur du cadre (illustré ci-dessus). Conserver le ruban pour recouvrir les trous non utilisés.
- À l'aide du fil de tirage fourni, installer les articles 1 et 6 à l'endroit indiqué à travers le trou d'accès (deux côtés).
- Soulever délicatement le carénage arrière et glisser l'attelage en position au-dessus de l'échappement. Soulever l'attelage jusqu'au cadre en veillant à ne pas repousser la visserie dans le cadre. Poser sans trop serrer les rondelles coniques et les écrous.
- Glisser l'article 3 (bloc) entre l'attelage et le cadre puis sur le point de fixation avant. À l'aide du fil de tirage, faire passer les articles 2 et 7 dans le trou d'accès puis à travers les trous de fixation avant. Poser les rondelles coniques et les écrous comme illustré.
- Insérer l'extrémité en spirale du fil de tirage dans le premier trou de fixation de l'attelage puis dans le cadre. Plier le fil vers l'arrière de façon qu'il ressorte de l'extrémité du pare-chocs. Insérer les articles 1 et 6 dans le premier trou de fixation et poser les rondelles coniques et les écrous.
- Tirer l'attelage vers l'arrière le plus possible puis serrer la visserie.
- Réinstaller le support de silencieux enlevé à l'étape 2. Réinstaller le silencieux sur les isolateurs en caoutchouc. Couper le ruban de mousse et recouvrir les trous non utilisés du cadre.

Serrer toute la visserie 7/16" au couple de 50 lb-pi (68 n-m).

Remarque : Vérifier l'attelage fréquemment, en s'assurant que toute la visserie et la boule sont serrées adéquatement. Si l'attelage est enlevé, boucher tous les trous percés dans le coffre ou la carrosserie afin de prévenir l'infiltration d'eau ou de gaz d'échappement. Un attelage ou boule endommagés doivent être enlevés et remplacés. Observer les mesures de sécurité appropriées en travaillant sous le véhicule et porter des lunettes de protection. Ne jamais utiliser une torche pour découper un accès ou un trou de fixation. Ce produit est conforme aux normes V-5 et SAE J684 de la V.E.S.C. (État de New York) concernant les spécifications en matière de sécurité des systèmes d'attelage.

# Instrucciones de instalación

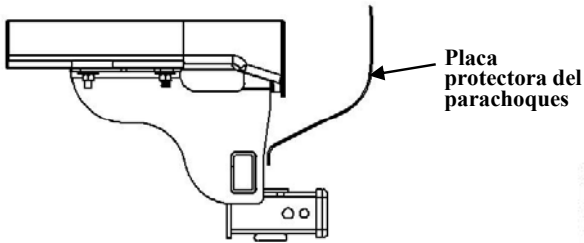
Números de partes:

**Volvo XC60**

**75671**

**87566**

**44629**



No supere el valor inferior entre la calificación del fabricante del vehículo de remolque o

Tipo de enganche	Peso máximo bruto del remolque (LB)	Peso máximo de la horquilla (LB)
Distribuidor de peso	4.500 (2043 kg)	450 (204 kg)
Carga de peso Montaje esférico	4.000 (1816 kg)	400 (181 Kg)

**El enganche se muestra en la posición correcta**

Equipo necesario: USE ONLY 8.5" LONG X 3/4" RISE X 2" DROP BALL MOUNT

Kit de tornillos: 75671F

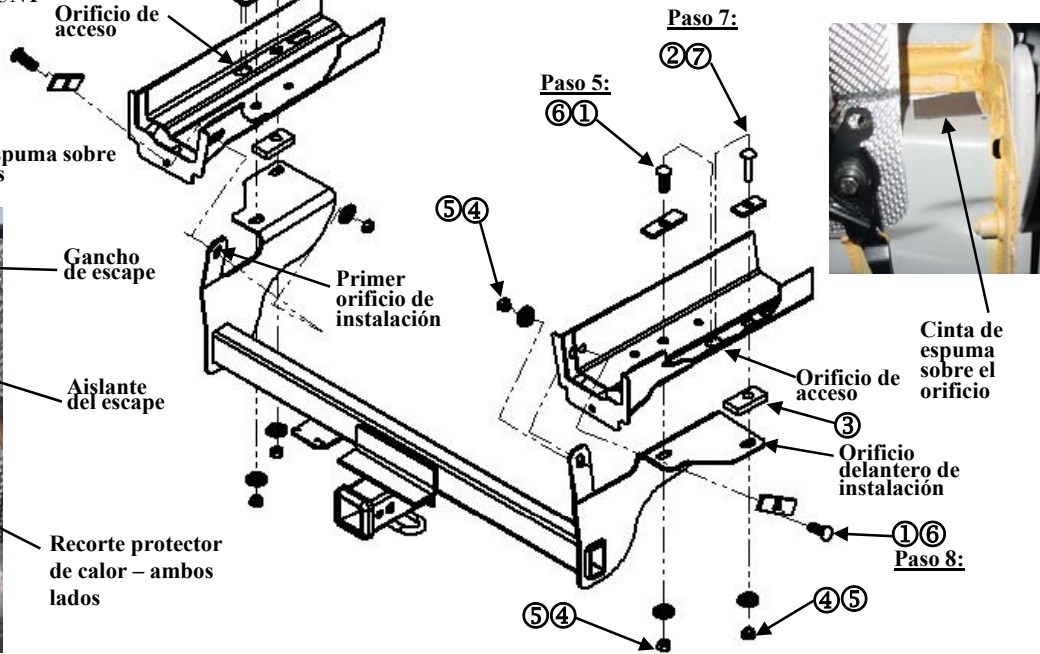
Llaves: 13mm, 11/16"

Brocas de taladro: Ninguna

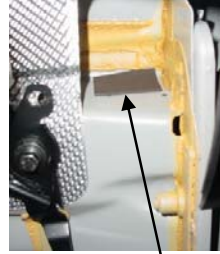
Cable para insertar - provisto

Tijeras para metal

Cinta de espuma sobre los orificios



Ubicación del acceso al cableado: SUV 3,4



①	Cant. (4)	Perno de carruaje, 7/16" - 14 x 1-1/2" Gr 5	⑤	Cant. (6)	Tuerca 7/16" - 14
②	Cant. (2)	Perno de carruaje, 7/16" - 14 x 2" Gr 5	⑥	Cant. (4)	Bloque 1/4" X 1" X 3"
③	Cant. (2)	Bloque, 1/2" X 1-1/4" X 2-1/2"	⑦	Cant. (2)	Bloque 3/16" X 1" X 2"
④	Cant. (6)	Arandela cónica 7/16"	⑧	Cant. (2)	Cable de halar, 7/16"

- Levante el vehículo.
- Baje el escape quitando el aislante de goma del soporte del silenciador. Retire temporalmente el gancho del escape para facilitar el recorte del protector de calor y la instalación del enganche.
- Recorte el protector de calor (ambos lados) con las tijeras como se muestra arriba. **Precaución**, los bordes son filosos.
- Retire la cinta de espuma que cubre los orificios en la base y en el interior del bastidor (se muestra arriba). Conserve la cinta para cubrir los orificios no usados.
- Con el cable de halar que se provee, instale la pieza 1 y la 6 dentro de la ubicación que se muestra a través del orificio de acceso (ambos lados).
- Levante suavemente la placa protectora posterior y deslice el enganche sobre el escape a su posición. Levante el enganche hasta el bastidor cerciorándose de no empujar los tornillos de nuevo hacia el bastidor. Sin apretar instale las arandelas cónicas y tuercas.
- Deslice el bloque, pieza 3 entre el enganche y el bastidor sobre la instalación delantera. Inserte la pieza 2 y 7 a través del orificio de acceso y a través de los orificios delanteros de instalación. Instale arandelas cónicas y tuercas como se muestra.
- Inserte el extremo roscado del cable de halar a través del primer orificio de instalación en el enganche y dentro del bastidor. Haga un ángulo hacia atrás con el cable de manera que salga por el extremo del parachoques. Inserte la pieza 1 y 6 dentro del primer orificio de instalación e instale arandelas cónicas y tuercas.
- Hale el enganche hacia atrás al máximo posible y apriete los tornillos.
- Vuelva a instalar el gancho del silenciador que se quitó en el paso 2. Vuelva a instalar el silenciador en los aislantes de goma. Corte la cinta de espuma y cubra los orificios no usados en el bastidor.

Apriete todos los tornillos 7/16" con una llave de torsión a 50 Lb.-pies (68N\*M)

Nota: Revise el enganche con frecuencia, verificando que todos los tornillos y la bola estén correctamente apretados. Si se quita el enganche tape todos los orificios en el colector del baúl u otros paneles de la carrocería para evitar la entrada del agua y los gases del escape. Se debe retirar y reemplazar un enganche o bola que se haya dañado. Observe las precauciones de seguridad al trabajar por debajo del vehículo y use protección visual. No corte los orificios de acceso o accesorios con soplete.

Este producto cumple con las especificaciones y requisitos de seguridad para conectar dispositivos y sistemas de remolque del estado de Nueva York, V.E.S.C. Regulación V-5 y SAE J684.