

# Installation Instructions

## Ford Transit Connect

Part Numbers:

**75678**

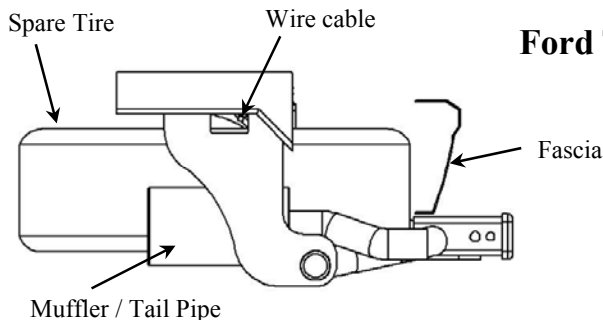
**87570**

**44634**

**78190 (UH)**

**Do Not Exceed Lower of Towing Vehicle  
Manufacturer's Rating or**

Hitch type	Max Gross Trailer WT (LB)	Max Tongue WT (LB)
Weight Distributing	<b>4,000 (1816 Kg)</b>	<b>400 (182 Kg)</b>
Weight Carrying Ball Mount	<b>3,500 (1589 Kg)</b>	<b>350 (159 Kg)</b>



### Hitch Shown In Proper Position

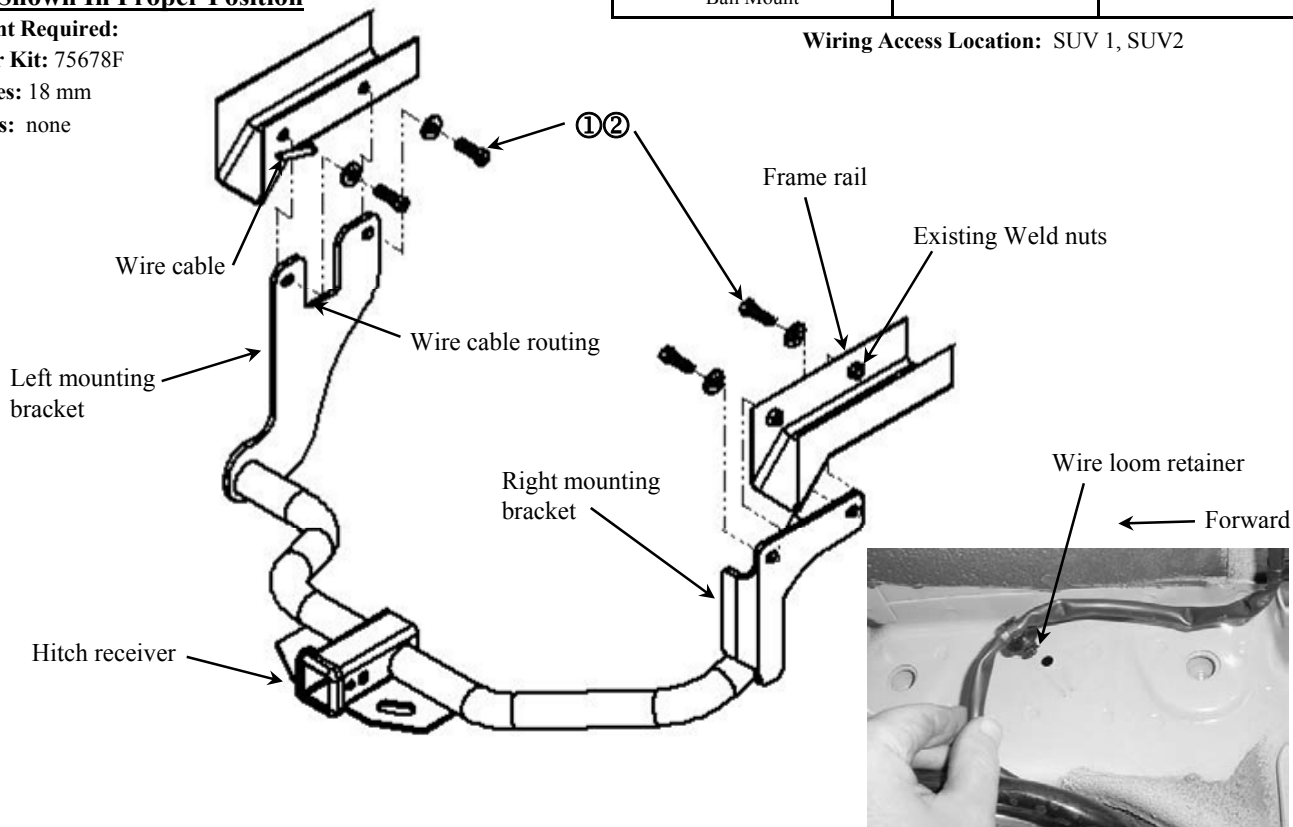
#### Equipment Required:

**Fastener Kit: 75678F**

**Wrenches: 18 mm**

**Drill Bits: none**

**Wiring Access Location: SUV 1, SUV2**



① Qty. (4) Bolt – M12 x 1.75 x 45mm long CL 10.9

② Qty. (4) Washer – 1/2" conical toothed

1. Lower spare tire. See owners manual
2. Pull wire loom retainer away from inside of right frame rail. See picture. Retainer will not be re-inserted.
3. Lift hitch into place by placing the right mounting bracket between wire loom previously pulled away and the frame. **Be aware this is above the fuel fill lines.** Lift left mounting bracket up into place, making sure to route wire cable thru large notch in side bracket between mounting holes.
4. Loosely install fasteners as shown.
5. Pull hitch rearward and up so hitch receiver is level or above. Tighten fasteners.
6. Raise spare tire back into place. Spare tire may rub against the right mounting of hitch when lifting. Check to see that the spare tire is secure.

Tighten all M12 x 1.75 class 10.9 fasteners with torque wrench to 92 Lb.-Ft. (125 n\*m)

Note: check hitch frequently, making sure all fasteners and ball are properly tightened. If hitch is removed, plug all holes in trunk pan or other body panels to prevent entry of water and exhaust fumes. A hitch or ball which has been damaged should be removed and replaced. Observe safety precautions when working beneath a vehicle and wear eye protection. Do not cut access or attachment holes with a torch.

This product complies with safety specifications and requirements for connecting devices and towing systems of the state of New York, V.E.S.C. Regulation V-5 and SAE J684.

# Instructions d'installation

Numéros de pièces :

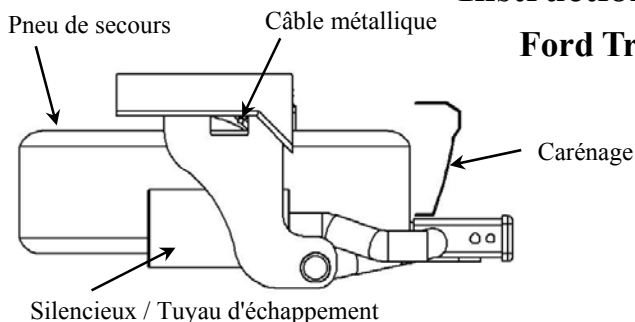
**75678**

**87570**

**44634**

**78190 (UH)**

## Ford Transit Connect



Ne pas excéder les spécifications de poids du fabricant du véhicule de remorquage, ni :

Type d'attelage	Poids brut max. de la remorque (lb)	Poids max. au timon (lb)
Répartition de la charge	<b>4 000 (1 816 kg)</b>	<b>400 (182 kg)</b>
Capacité de charge Montage sur boule	<b>3 500 (1589 kg)</b>	<b>350 (159 kg)</b>

### Attelage montré dans la position appropriée

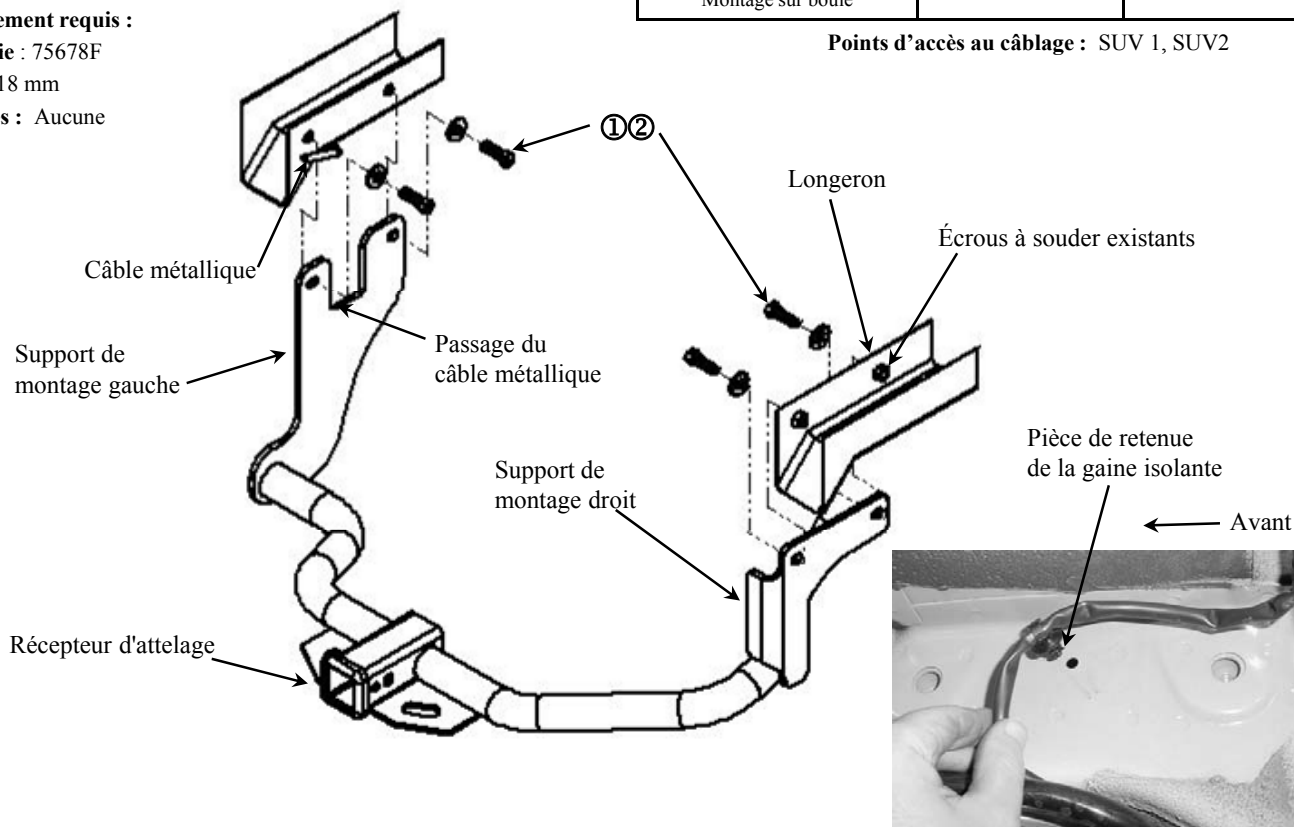
#### Équipement requis :

Visserie : 75678F

Clés : 18 mm

Mèches : Aucune

Points d'accès au câblage : SUV 1, SUV2



① Qté (4) Boulon – M12 x 1.75 x 45mm long classe 10.9

② Qté (4) Rondelle conique dentée – 1/2"

1. Abaisser le pneu de secours. Voir le manuel du propriétaire.
2. Tirer la pièce de retenue de la gaine isolante à l'écart de l'intérieur du longeron droit. Voir la photo. La pièce de retenue ne sera pas réinsérée.
3. Soulever l'attelage en place en plaçant le support de montage droit entre la gaine isolante précédemment tirée à l'écart et le cadre. **Garder à l'esprit que cette pièce se situe au-dessus des conduites d'essence.** Soulever le support de montage gauche en place, en s'assurant d'acheminer le câble métallique à travers la grande encoche du support latéral entre les trous de montage.
4. Poser la visserie sans trop serrer comme illustré.
5. Tirer l'attelage vers l'arrière et le haut de façon que le récepteur d'attelage soit de niveau ou au-dessus. Serrer la visserie.
6. Remettre le pneu de secours en position. Il se peut que le pneu de secours frotte contre le montage droit de l'attelage en le soulevant. Vérifier que le pneu de secours est solidement fixé.

Serrer toute la visserie M12 x 1.75 classe 10.9 au couple de 92 lb-pi (125 n\*m).

Remarque : Vérifier l'attelage fréquemment, en s'assurant que toute la visserie et la boule sont serrées adéquatement. Si l'attelage est enlevé, boucher tous les trous percés dans le coffre ou la carrosserie afin de prévenir l'infiltration d'eau ou de gaz d'échappement. Un attelage ou une boule endommagés doivent être enlevés et remplacés. Observer les mesures de sécurité appropriées en travaillant sous le véhicule et porter des lunettes de protection. Ne jamais utiliser une torche pour découper un accès ou un trou de fixation.

Ce produit est conforme aux normes V-5 et SAE J684 de la V.E.S.C. (État de New York) concernant les spécifications en matière de sécurité des systèmes d'attelage.

# Instrucciones de instalación

## Ford Transit Connect

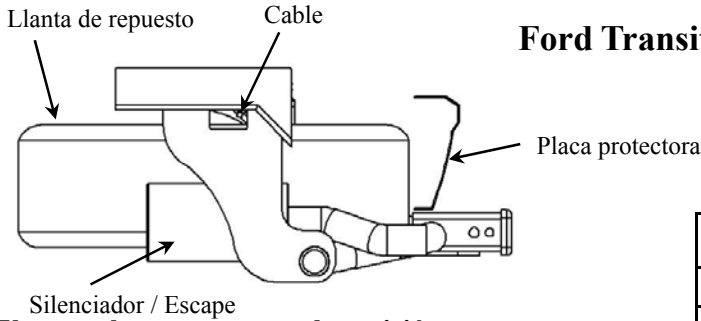
Números de partes:

**75678**

**87570**

**44634**

**78190 (UH)**



No supere la calificación inferior entre el fabricante del vehículo de remolque o

Tipo de enganche	Peso bruto máximo del remolque (LB)	Peso máximo de la horquilla (LB)
Distribuidor de peso	<b>4,000 (1816 Kg)</b>	<b>400 (182 Kg)</b>
Carga de peso Montaje esférico	<b>3,500 (1589 Kg)</b>	<b>350 (159 Kg)</b>

**El enganche se muestra en la posición correcta**

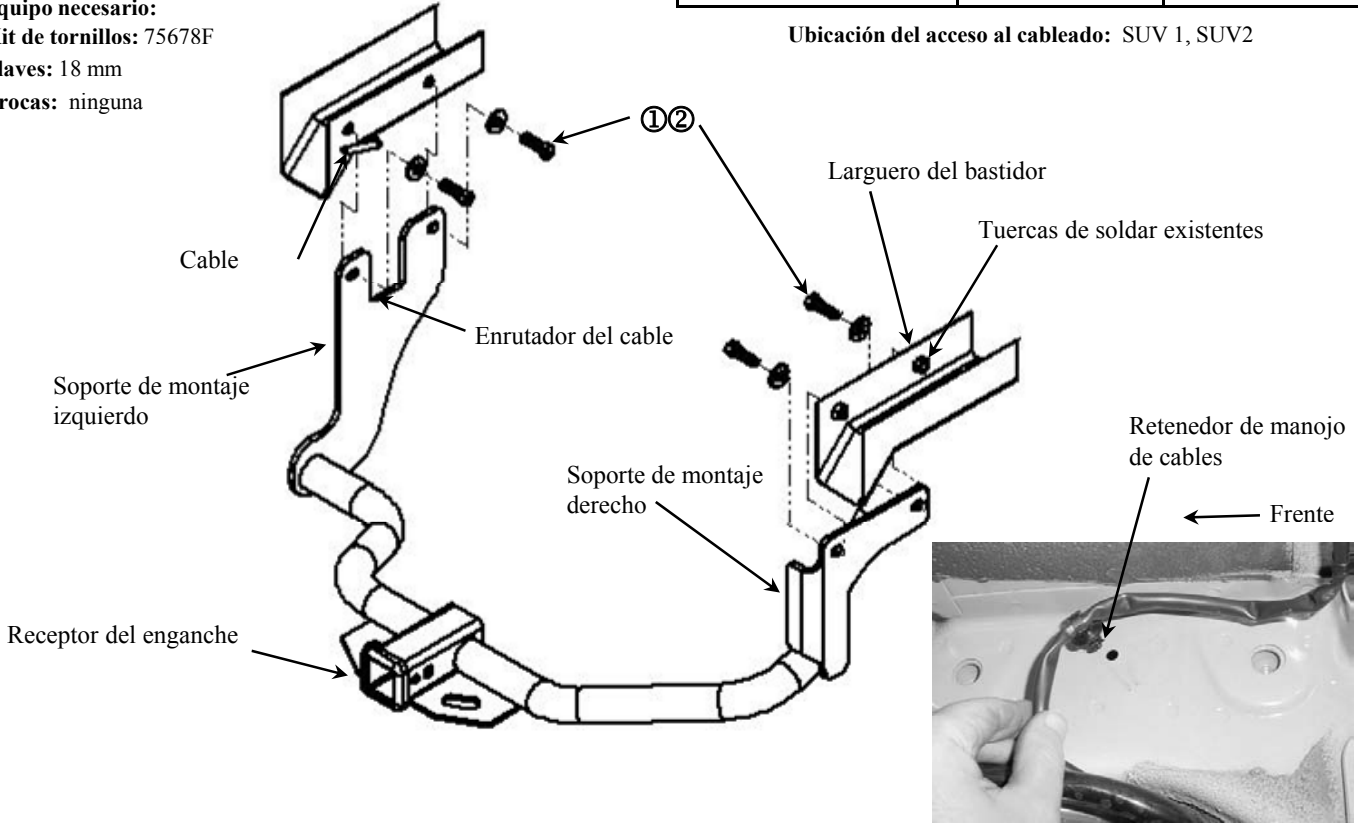
**Equipo necesario:**

**Kit de tornillos: 75678F**

**Llaves: 18 mm**

**Brocas: ninguna**

**Ubicación del acceso al cableado: SUV 1, SUV2**



①	Cant. (4)	Perno – M12 x 1.75 x 45mm largo clase 10.9	②	Cant. (4)	Arandela – cónica dentada 1/2"
---	-----------	--	---	-----------	--------------------------------

- Baje la llanta de repuesto. Consulte el manual del propietario
- Hale el retenedor del manajo de cables lejos del interior del larguero del bastidor derecho. Vea la foto. El retenedor no se reinsertará.
- Levante el enganche a su lugar colocando el soporte de montaje derecho entre el manajo de cables anteriormente halado y el bastidor. **Tenga presente que esto es por encima de la líneas de llenado de combustible.** Levante el soporte de montaje izquierdo a su lugar, cerciorándose de dirigir el cable a través de la muesca grande en el soporte lateral entre los orificios de montaje.
- Sin apretar, instale los tornillos como se muestra.
- Hale el enganche hacia arriba de manera que el receptor del enganche esté nivelado o por encima. Apriete los tornillos.
- Levante la llanta de repuesto a su lugar. Es posible que la llanta de repuesto se roce con el montaje del enganche derecho al levantar. Revise para verificar que esté firme.

Apriete todos los tornillos M12 x 1.75 clase 10.9 con una llave de torsión a 92 Lb.-pies (125 n\*m)

Nota: Revise el enganche con frecuencia, verificando que todos los tornillos y la bola estén correctamente apretados. Si se quita el enganche tape todos los orificios en el colector del baúl u otros paneles de la carrocería para evitar la entrada del agua y los gases del escape. Se debe retirar y reemplazar un enganche o bola que se haya dañado. Observe las precauciones de seguridad al trabajar por debajo del vehículo y use protección visual. No corte los orificios de acceso o accesorios con soplete. Este producto cumple con las especificaciones y requisitos de seguridad para conectar dispositivos y sistemas de remolque del estado de Nueva York, V.E.S.C. Regulación V-5 y SAE J684.