

Installation Instructions

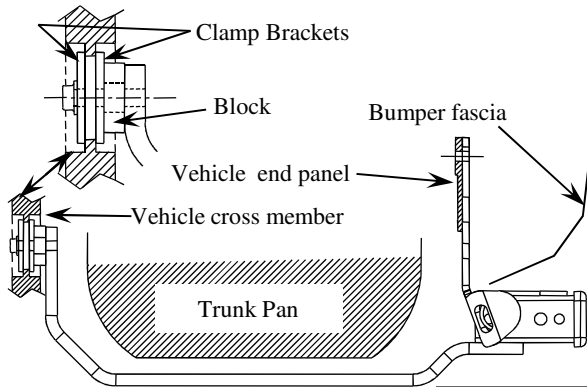
Mercedes GLK350

All Models including 4-Matic & RWD

Part Numbers:

75774, 87636

44690, 78303 U-Haul



Do Not Exceed Lower of Towing Vehicle Manufacturer's Rating or

Hitch type	Max Gross Trailer WT (LB)	Max Tongue WT (LB)
Weight Carrying Ball Mount	4000 (1814 Kg)	600 (272 Kg)

Wiring Access Location: SUV 3, SUV 4

Hitch Shown In Proper Position

Equipment Required:

Fastener Kit: 75774F

Wrenches: 3/4", 7/8"

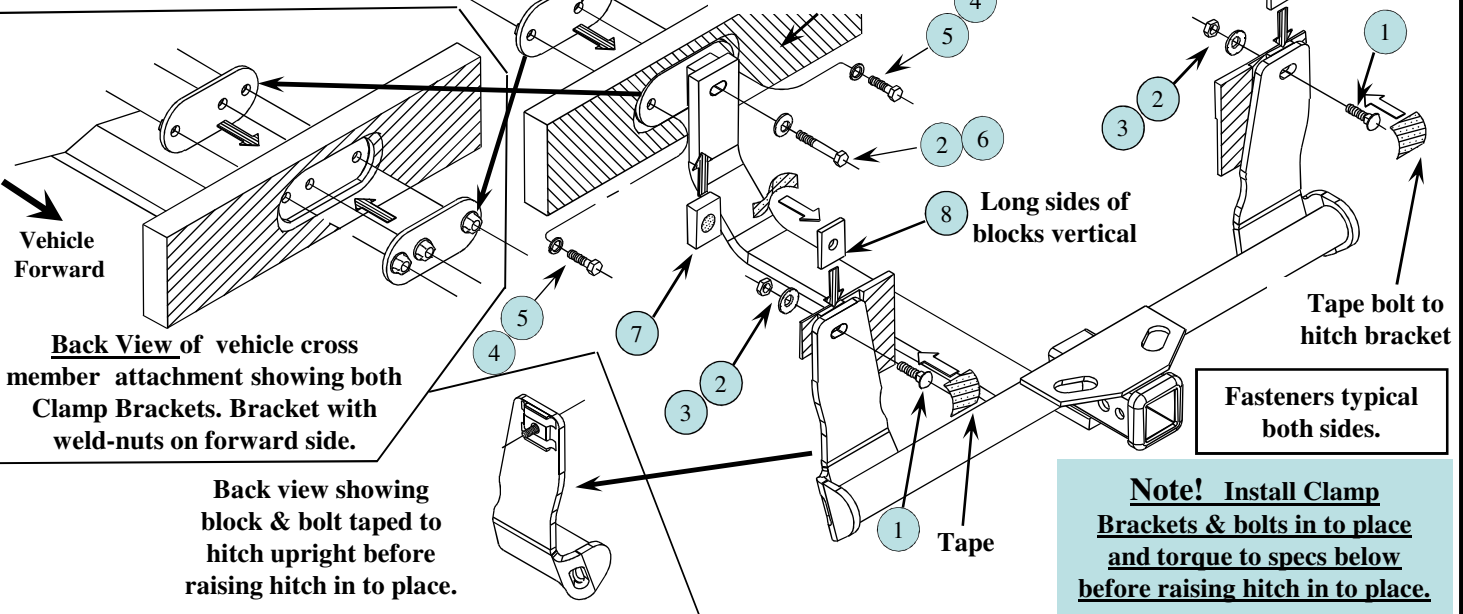
Drill Bits: None

Other Tools: Tape

RWD Models-Note! You may have to insert the clamp bracket with nuts through the crossmember opening from the rearward side and locate on forward side of crossmember.

Offset hole towards passenger's side of vehicle

Vehicle frame cross member



Back View of vehicle cross member attachment showing both Clamp Brackets. Bracket with weld-nuts on forward side.

Back view showing block & bolt taped to hitch upright before raising hitch in to place.

Note! Install Clamp Brackets & bolts in to place and torque to specs below before raising hitch in to place.

1	Qty. (2)	1/2"-13 X 1-1/2" Gr.5 Carriage Bolt	5	Qty. (2)	1/2" Lock Washer
2	Qty. (3)	1/2" Conical Toothed Washer	6	Qty. (1)	1/2-13 X 3" Gr.5 Hex Bolt
3	Qty. (2)	1/2"-13 Hex Nut	7	Qty. (1)	5/8" X 1-1/2" X 2" Block
4	Qty. (2)	1/2"-13 X 1-1/2" Gr.5 Hex Bolt	8	Qty. (2)	1/4" X 1-1/2" X 2" Block

1. You may have to remove or bend up small plastic fascia tabs sticking out on bottom of bumper fascia before installing hitch. See picture next page.
2. Install Clamp Brackets to vehicle cross member and install bolts and lock washers and torque to specs below before installing hitch. Bracket with weld-nuts goes on forward side of cross member. Be sure to orient offset hole to vehicle passenger's side as shown. See picture next page. See note above regarding RWD models.
3. Tape blocks and bolts to hitch uprights as shown before raising hitch in to place as shown above. Blocks should be positioned with long sides vertical.
4. Raise hitch up under vehicle being careful not to push bolts out of hitch that are taped in to place. Install conical washer & nuts loosely to hold hitch in place. Rotate hitch and insert 5/8" thick block between hitch bar & clamp bracket and install 3" long hex bolt and conical washer. Torque 3" long bolt to specs below. Torque (2) rearward 1/2" nuts to specs below.

Tighten 1/2"-13 Gr.5 bolts /nuts with torque wrench to 75Lb.-Ft. (102 N*M).

Note: check hitch frequently, making sure all fasteners and ball are properly tightened. If hitch is removed, plug all holes in trunk pan or other body panels to prevent entry of water and exhaust fumes. A hitch or ball which has been damaged should be removed and replaced. Observe safety precautions when working beneath a vehicle and wear eye protection. Do not cut access or attachment holes with a torch.

This product complies with safety specifications and requirements for connecting devices and towing systems of the state of New York, V.E.S.C. Regulation V-5 and SAE J684.

Installation Instructions

Mercedes GLK350

All Models including 4-Matic & RWD

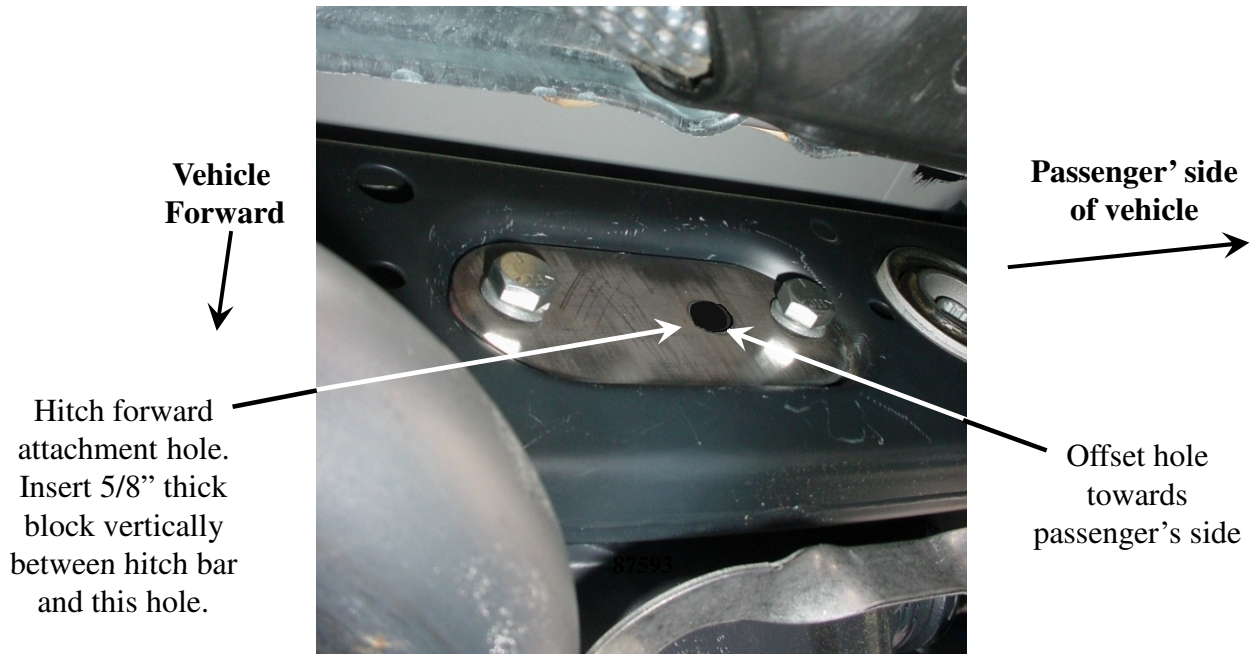
Part Numbers:

75774, 87636

44690, 78303 U-Haul

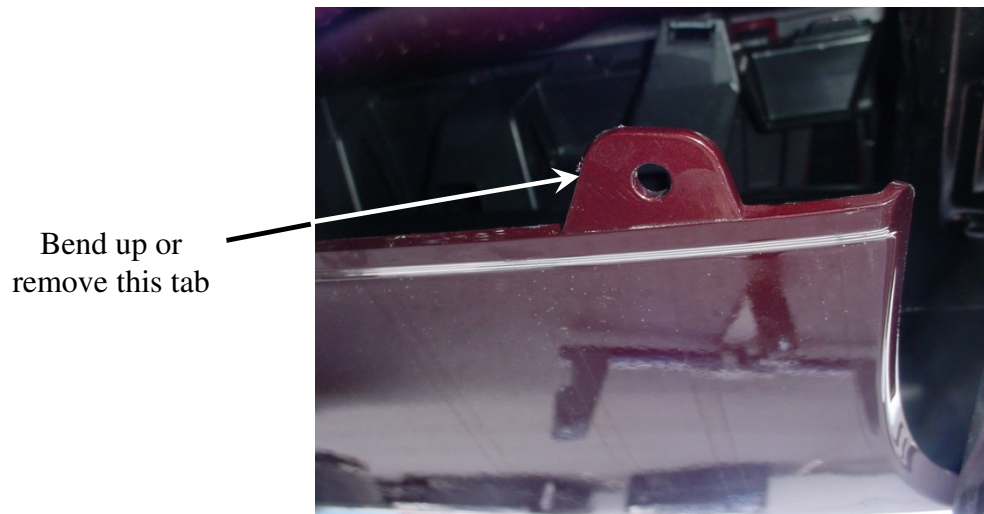
View of Clamp Brackets in place

Looking forward on vehicle showing bolts and lock washers in place. Make sure brackets are vertical inside of cross member depression and then torque to 75ft. lbs. before raising hitch up under vehicle.



View of bumper fascia tab

Bend up or remove before installing hitch.



Note: check hitch frequently, making sure all fasteners and ball are properly tightened. If hitch is removed, plug all holes in trunk pan or other body panels to prevent entry of water and exhaust fumes. A hitch or ball which has been damaged should be removed and replaced. Observe safety precautions when working beneath a vehicle and wear eye protection. Do not cut access or attachment holes with a torch.

This product complies with safety specifications and requirements for connecting devices and towing systems of the state of New York, V.E.S.C. Regulation V-5 and SAE J684.

Instructions d'installation

Numéros de pièce :

Mercedes GLK350

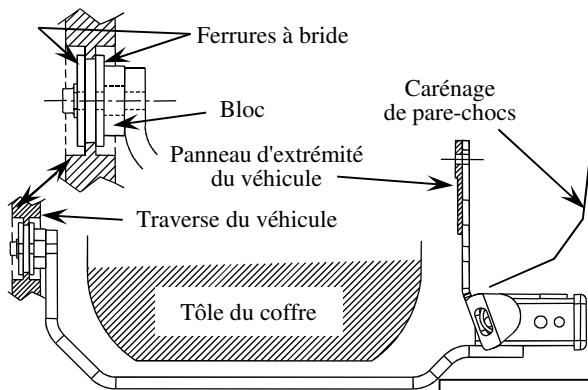
75774, 87636

Tous les modèles y compris 4-Matic et RWD **44690, 78303 U-Haul**

Ne pas excéder les spécifications de poids du fabricant du véhicule de remorquage, ni

Type d'attelage	Poids brut max. de la remorque (lb)	Poids max. au timon (lb)
Capacité de charge Montage sur boule	4000 (1814 Kg)	600 (272 Kg)

Points d'accès au câblage : SUV 3, SUV 4



Attelage montré dans la position appropriée

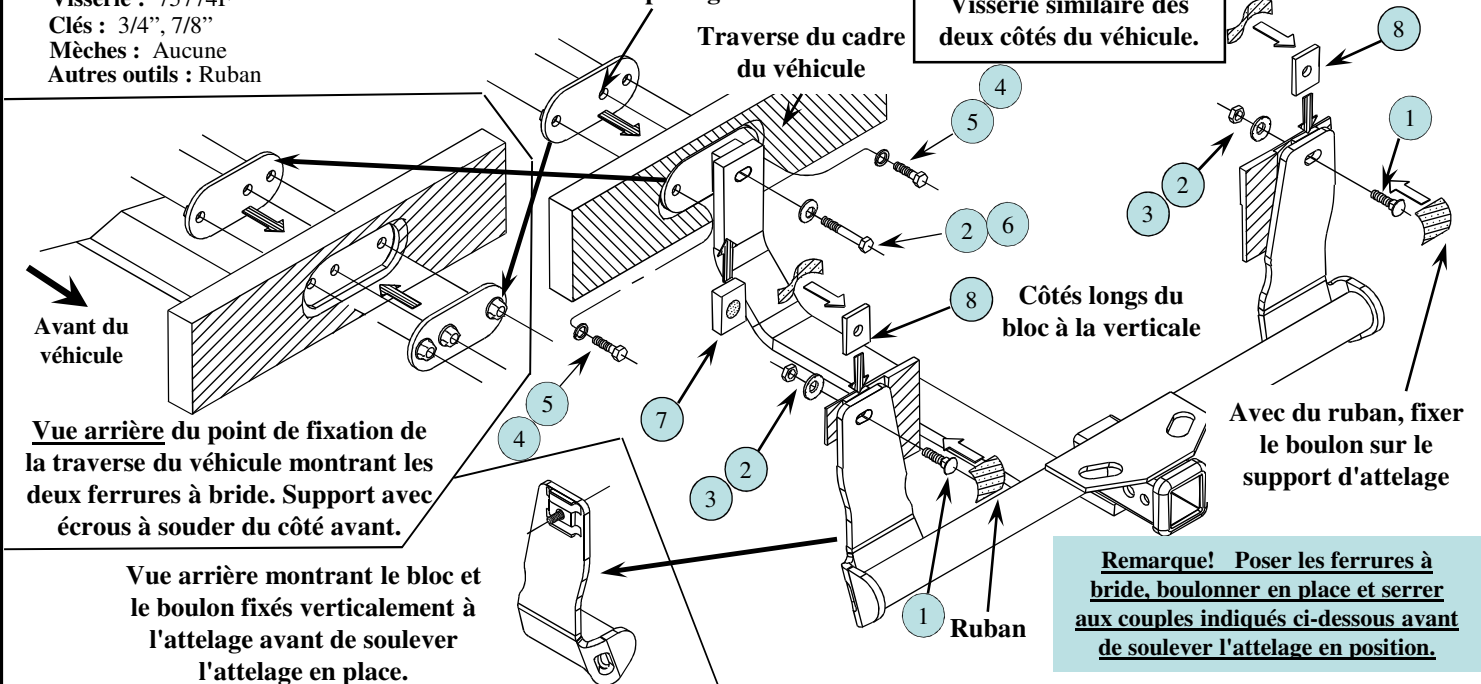
Modèles RWD - Remarque ! Il se peut que vous deviez insérer la ferrure à bride avec les écrous à travers l'ouverture de la traverse depuis le côté arrière, pour ensuite la placer du côté avant de la traverse.

Équipement requis :

Visserie : 75774F
Clés : 3/4", 7/8"
Mèches : Aucune
Autres outils : Ruban

Trou décalé vers le côté passager du véhicule

Visserie similaire des deux côtés du véhicule.



Vue arrière du point de fixation de la traverse du véhicule montrant les deux ferrures à bride. Support avec écrous à souder du côté avant.

Vue arrière montrant le bloc et le boulon fixés verticalement à l'attelage avant de soulever l'attelage en place.

Remarque! Poser les ferrures à bride, boulonner en place et serrer aux couples indiqués ci-dessous avant de soulever l'attelage en position.

1	Qté (2)	Boulon de carrosserie 1/2"-13 x 1-1/2" GR5	5	Qté (2)	Rondelle frein 1/2"
2	Qté (3)	Rondelle conique dentée 1/2"	6	Qté (1)	Boulon hex. 1/2-13 X 3"
3	Qté (2)	Écrou hex. 1/2"-13	7	Qté (1)	Bloc 5/8" X 1-1/2" X 2"
4	Qté (2)	Boulon hexagonal 1/2"-13 x 1-1/2" GR5	8	Qté (2)	Bloc 1/4" X 1-1/2" X 2"

- Il se peut qu'il faille enlever ou courber les petites languettes du carénage de plastique qui ressortent du bas du carénage de pare-chocs avant d'installer l'attelage. Voir l'illustration à la page suivante.
- Poser les ferrures à bride, boulonner en place et serrer aux couples indiqués ci-dessous avant de soulever l'attelage en position. Le support avec écrous à souder va du côté avant de la traverse. S'assurer d'orienter le trou décalé vers le côté passager du véhicule, comme illustré. Voir l'illustration à la page suivante. Voir la remarque ci-dessus concernant les modèles RWD.
- Avec du ruban, coller les blocs et les boulons verticalement sur l'attelage avant de soulever l'attelage en place, comme illustré. Les côtés longs des blocs doivent être à la verticale.
- Soulever l'attelage sous le véhicule en veillant à ne pas pousser les boulons collés en place hors de l'attelage. Poser une rondelle conique et des écrous sans trop serrer pour maintenir l'attelage en place. Faire pivoter l'attelage et insérer un bloc épais 5/8" entre la barre d'attelage et la ferrure à bride, puis poser un boulon hex. long 3" et une rondelle conique. Serrer le boulon long 3" selon les spécifications ci-dessous. Serrer les deux (2) écrous 1/2"-13 Gr.5 au couple de 75 lb-pi (102 N*M).

Remarque : Vérifier l'attelage fréquemment, en s'assurant que toutes les fixations et la boule sont serrées adéquatement. Si l'attelage est enlevé, boucher tous les trous percés dans le coffre ou la carrosserie afin de prévenir l'infiltration d'eau ou de gaz d'échappement. Un attelage ou une boule endommagés doivent être enlevés et remplacés. Observer les mesures de sécurité appropriées en travaillant sous le véhicule et porter des lunettes de protection. Ne jamais utiliser une torche pour découper un accès ou un trou de fixation. Ce produit est conforme aux normes V-5 et SAE J684 de la V.E.S.C. (État de New York) concernant les spécifications en matière de sécurité des systèmes d'attelage.

Instructions d'installation

Mercedes GLK350

Tous les modèles y compris 4-Matic et RWD

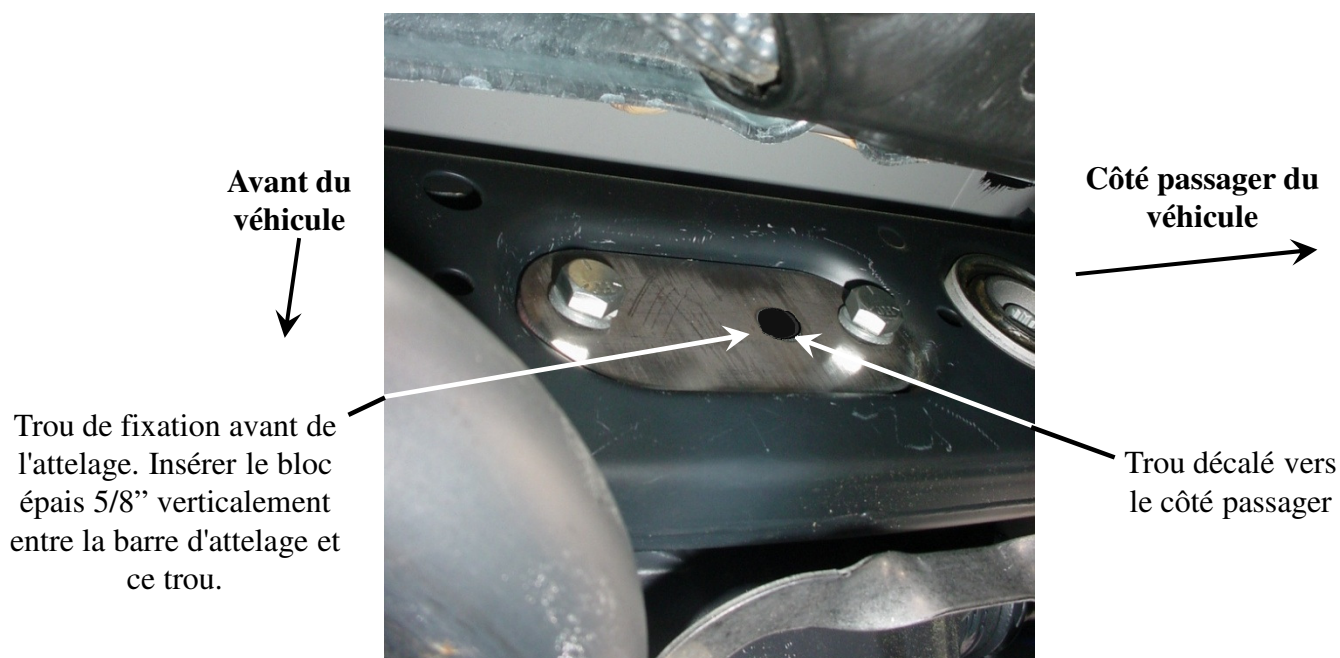
Numéros de pièce :

75774, 87636

44690, 78303 U-Haul

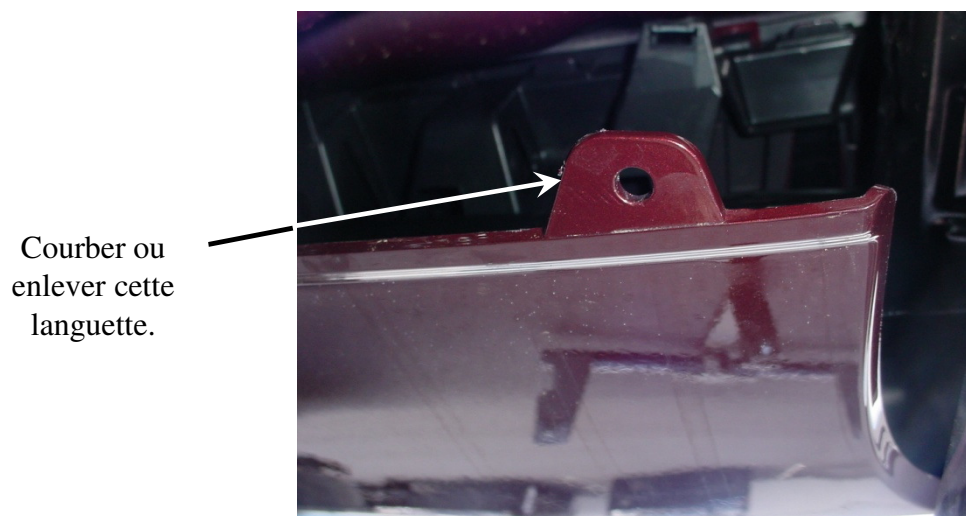
Vue des ferrures à bride en place

Vue vers l'avant montrant les boulons et les rondelles freins en place. S'assurer que les ferrures sont à la verticale à l'intérieur de la dépression dans la traverse, puis serrer au couple de 75 lb-pi avant de soulever l'attelage sous le véhicule.



Vue de la languette du carénage du pare-chocs

Courber ou enlever avant d'installer l'attelage.



Remarque : Vérifier l'attelage fréquemment, en s'assurant que toutes les fixations et la boule sont serrées adéquatement. Si l'attelage est enlevé, boucher tous les trous percés dans le coffre ou la carrosserie afin de prévenir l'infiltration d'eau ou de gaz d'échappement. Un attelage ou une boule endommagés doivent être enlevés et remplacés. Observer les mesures de sécurité appropriées en travaillant sous le véhicule et porter des lunettes de protection. Ne jamais utiliser une torche pour découper un accès ou un trou de fixation. Ce produit est conforme aux normes V-5 et SAE J684 de la V.E.S.C. (État de New York) concernant les spécifications en matière de sécurité des systèmes d'attelage.

Instrucciones de instalación

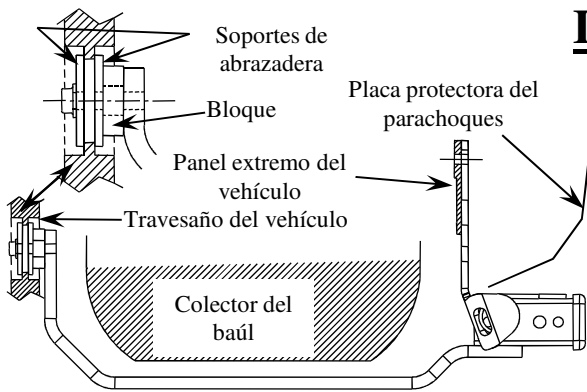
Números de partes:

Mercedes GLK350

75774, 87636

Todos los modelos incluidos 4-Matic y RWD

44690, 78303 U-Haul



No supere el valor inferior entre la calificación del fabricante del vehículo de remolque o

Tipo de enganche	Peso máximo bruto del remolque (LB)	Peso máximo de la horquilla (LB)
Carga de peso Montaje esférico	4000 (1814 Kg)	600 (272 Kg)

Ubicación del acceso al cableado: SUV 3 y 4

El enganche se muestra en la posición correcta

Equipo necesario:

Kit de tornillos: 75774F

Llaves: 3/4", 7/8"

Brocas de taladro: Ninguna

Otras herramientas: Cinta

¡Nota! Modelos RWD Es posible que tenga que insertar el soporte de abrazadera con tuercas a través de la abertura del travesaño desde el lado posterior y colocar en el lado delantero del travesaño.

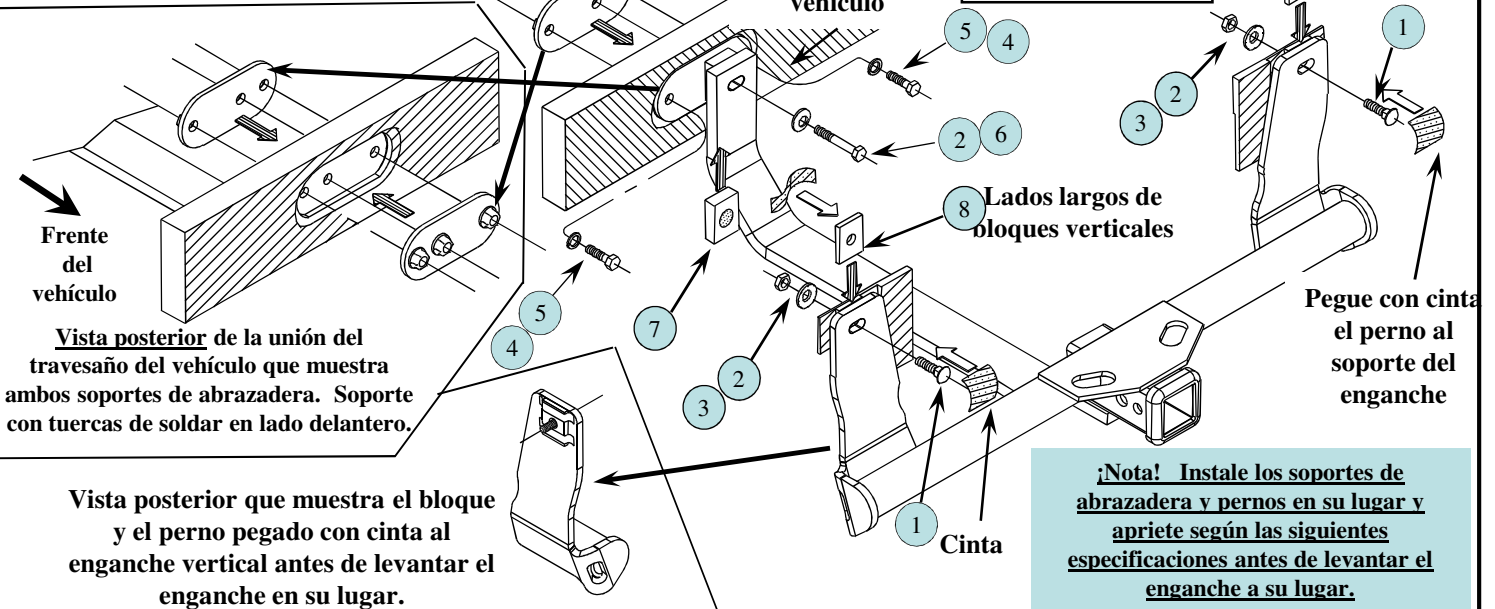
Ajuste el orificio hacia el lado del pasajero del vehículo

Travesaño del bastidor del vehículo

Tornillos iguales en ambos lados.

Lados largos de bloques verticales

Pegue con cinta el perno al soporte del enganche



¡Nota! Instale los soportes de abrazadera y pernos en su lugar y apriete según las siguientes especificaciones antes de levantar el enganche a su lugar.

1	Cant. (2)	Perno de carruaje 1/2"-13 X 1-1/2"	5	Cant. (2)	Arandela de bloqueo de 1/2"
2	Cant. (3)	Arandela cónica dentada 1/2"	6	Cant. (1)	Perno hexagonal 1/2-13 X 3"
3	Cant. (2)	Tuerca hexagonal, 1/2"-13	7	Cant. (1)	Bloque 5/8" X 1-1/2" X 2"
4	Cant. (2)	Perno hexagonal, 1/2"-13 x 1-12" Gr. 5	8	Cant. (2)	Bloque 1/4" X 1-1/2" X 2"

- Es posible que tenga que quitar o doblar las lengüetas pequeñas de la placa protectora plástica que se salen por la base de la placa protectora del parachoques antes de instalar el enganche. Consulte la foto en la siguiente página.
- Instale soportes de abrazadera al travesaño del vehículo e instale pernos y arandelas de bloqueo y apriete a torsión según las especificaciones antes de instalar el enganche. El soporte con tuercas de soldar va en el lado delantero del travesaño. Cerciórese de orientar el orificio de ajuste hacia el lado del pasajero del vehículo como se muestra. Consulte la foto en la siguiente página. Ver nota abajo respecto a los modelos RWD.
- Pegue con cinta los bloques y pernos a los verticales del enganche como se muestra antes de levantar el enganche a su lugar como se muestra arriba. Los bloques deben posicionarse con el vertical de lados largos.
- Levante el enganche a su posición debajo del vehículo con cuidado de no empujar los pernos fuera del enganche que están colocados en su lugar. Instale la arandela cónica y tuercas sin apretar para sostener el enganche en su lugar. Rote el enganche e inserte un bloque de 5/8" de espesor entre la barra del enganche y el soporte de la abrazadera e instale un perno hexagonal de 3" y una arandela cónica. Apriete la torsión el perno largo de 3" según las siguientes especificaciones. Apriete a torsión las (2) tuercas posteriores de 1/2" según las siguientes especificaciones.

Apriete los pernos/tuercas de 1/2"-13 Gr. 5 con una llave de torsión a 75 Lb.-pies (102 N*M)

Nota: Revise el enganche con frecuencia, verificando que todos los tornillos y la bola estén correctamente apretados. Si se quita el enganche tape todos los orificios en el colector del baúl u otros paneles de la carrocería para evitar la entrada del agua y los gases del escape. Se debe retirar y reemplazar un enganche o bola que se haya dañado. Observe las precauciones de seguridad al trabajar por debajo del vehículo y use protección visual. No corte los orificios de acceso o accesorios con soplete.

Este producto cumple con las especificaciones y requisitos de seguridad para conectar dispositivos y sistemas de remolque del estado de Nueva York, V.E.S.C. Regulación V-5 y SAE J684.

Instrucciones de instalación

Mercedes GLK350

Todos los modelos incluidos 4-Matic y RWD

Números de partes:

75774, 87636

44690, 78303 U-Haul

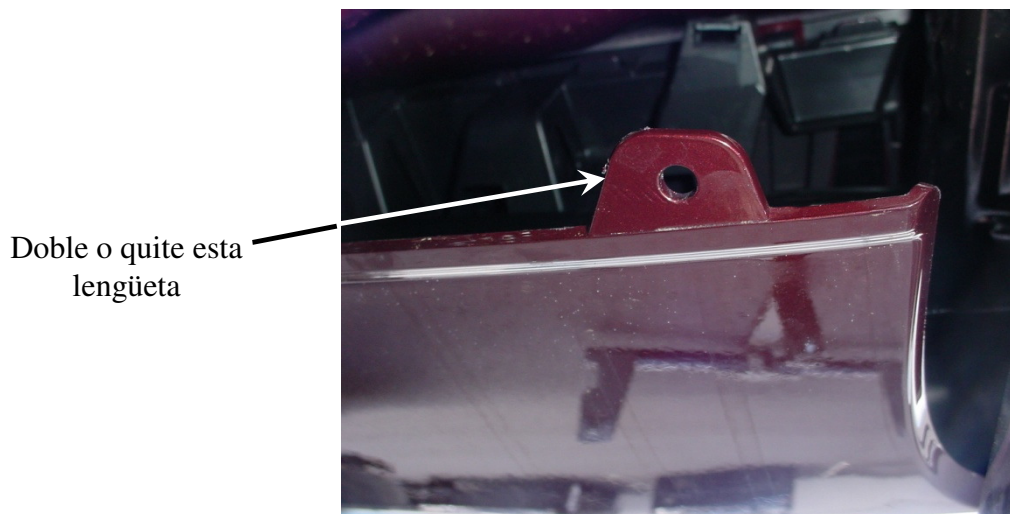
Vista de los soportes de abrazadera en su lugar

Vista hacia el frente del vehículo que muestra los pernos y las arandelas de bloqueo en su lugar. Verifique que los soportes estén verticales en el interior de la depresión del travesaño y luego apriete a torsión a 75 pies antes de levantar el enganche debajo del vehículo.



Vista de la lengüeta de la placa protectora del parachoques

Doble o quite antes de instalar el enganche.



Nota: Revise el enganche con frecuencia, verificando que todos los tornillos y la bola estén correctamente apretados. Si se quita el enganche tape todos los orificios en el colector del baúl u otros paneles de la carrocería para evitar la entrada del agua y los gases del escape. Se debe retirar y reemplazar un enganche o bola que se haya dañado. Observe las precauciones de seguridad al trabajar por debajo del vehículo y use protección visual. No corte los orificios de acceso o accesorios con soplete.

Este producto cumple con las especificaciones y requisitos de seguridad para conectar dispositivos y sistemas de remolque del estado de Nueva York, V.E.S.C. Regulación V-5 y SAE J684.