

Installation Instructions

Acura RDX

Part Numbers:

75784

87642

44695

**Do Not Exceed Lower of Towing Vehicle
Manufacturer's Rating or**

Hitch type	Max Gross Trailer WT (LB)	Max Tongue WT (LB)
Weight Distributing	Not For Use With Spring Bars	
Weight Carrying Ball Mount	4000 (1816 Kg)	400 (182 Kg)

Hitch Shown In Proper Position

Equipment Required:

Fastener Kit: 75784GF

Wrenches: 3/4, 19mm

Drill Bits: None

Wiring Access Location: SUV1, 2

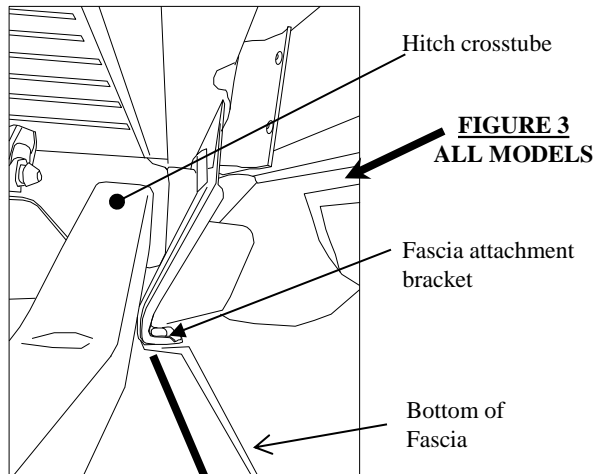
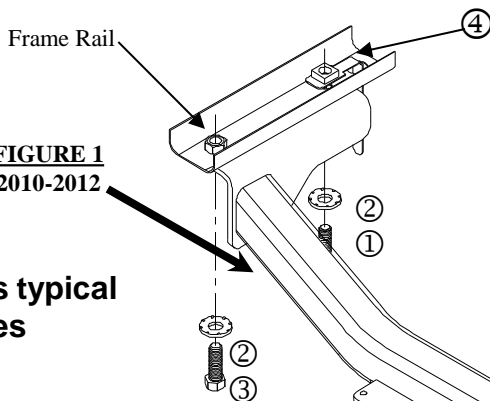


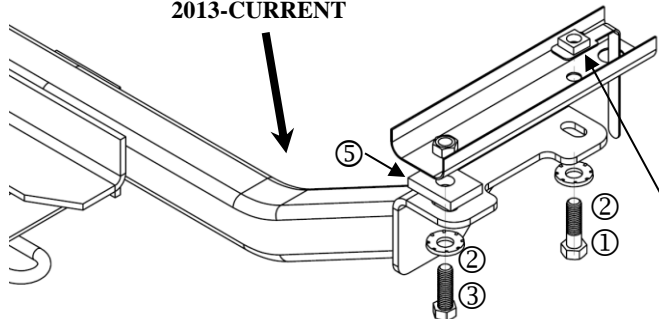
FIGURE 1
2010-2012



Note: Fasteners typical both sides

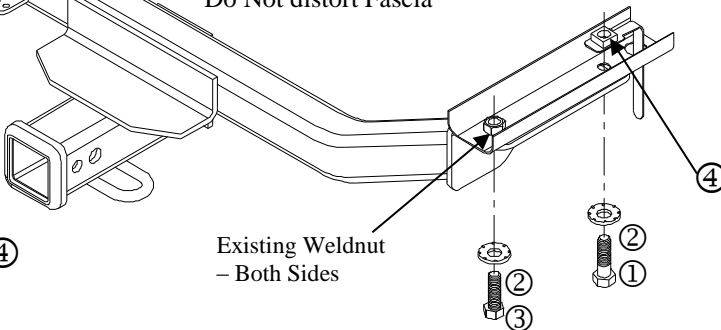
Gently pull down and rearward at fascia attachment for additional clearance if needed at crosstube.

FIGURE 2
2013-CURRENT



Do Not distort Fascia

Existing Weldnut - Both Sides



①	Qty. (2)	Hex bolt 1/2-13 x 1.75 GR5	③	Qty. (2)	M12 X 1.25 X 40mm CL 8.8
②	Qty. (4)	1/2 Conical Toothed Washer (P/N# 01292008)	④	Qty. (2)	1/2 Handle Nut (P/N# 1332)
⑤	Qty. (2)	Block .375 x 1.50 x 2.00 (P/N# 4390)			

NOTE: On 2010-2012 models item 5 is not required (see figure 1). On models 2013 and later tape item 5 into location on the top of the hitch at the rear most hole (see figure 2) before starting step 1.

1. Raise hitch into position and align the slots of the receiver with the weldnuts in the frame rail.
2. Install the M12 X 1.25 X 40mm bolts and conical toothed washers through the hitch and into the weldnuts.
3. Insert the handle nuts through the large hole in the vehicle frame rails as shown above in figures 1 and 2.
4. Install the 1/2-13 X 1.75 bolts and conical toothed washers.

Tighten all M12 X 1.25 CL 8.8 fasteners to 76 Lb.-Ft. (103 N*M) and all 1/2-13 GR 5 fasteners to 50 Lb.-Ft. (68 N*M)

Note: check hitch frequently, making sure all fasteners and ball are properly tightened. If hitch is removed, plug all holes in trunk pan or other body panels to prevent entry of water and exhaust fumes. A hitch or ball which has been damaged should be removed and replaced. Observe safety precautions when working beneath a vehicle and wear eye protection. Do not cut access or attachment holes with a torch.

This product complies with safety specifications and requirements for connecting devices and towing systems of the state of New York, V.E.S.C. Regulation V-5 and SAE J684.

Instructions d'installation

Numéros de pièces :

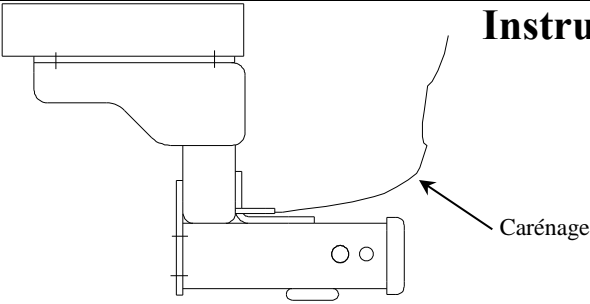
Acura RDX

75784

87642

44695

Ne pas excéder les spécifications du fabricant de véhicules de remorquage, ni :



Carénage

Attelage montré dans la position appropriée

Équipement requis :

Visserie : 75784F

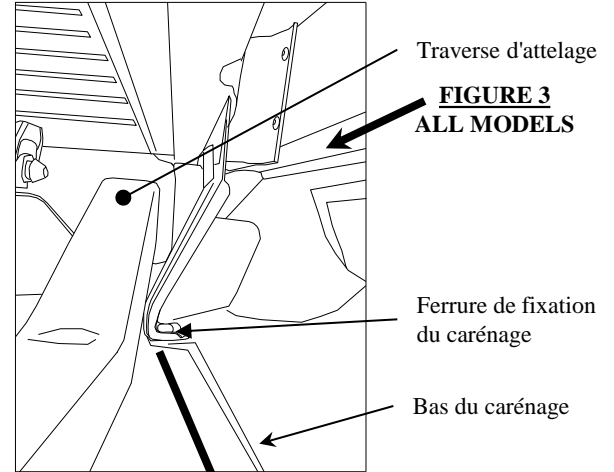
Clés : 3/4, 19 mm

Mèches : Aucune

Points d'accès au câblage : SUV1, 2

Remarque : Visserie similaire des deux côtés

Type d'attelage	Poids brut max. de la remorque (lb)	Poids max. au timon (lb)
Répartition de la charge	Ne pas utiliser avec barres à ressort (Spring Bars)	
Capacité de charge Montage sur boule d'attelage	4000 (1816 Kg)	400 (182 Kg)

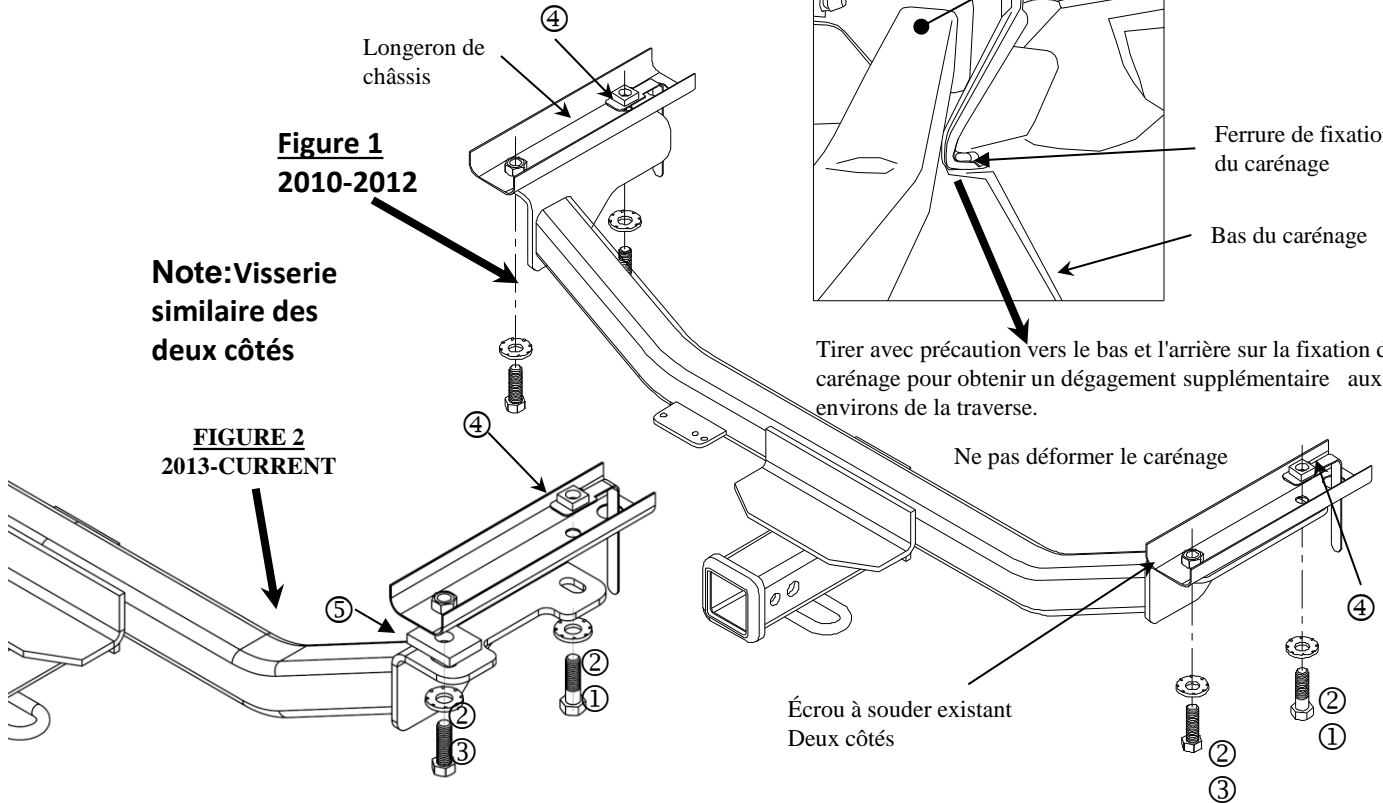


Tirer avec précaution vers le bas et l'arrière sur la fixation du carénage pour obtenir un dégagement supplémentaire aux environs de la traverse.

Figure 1
2010-2012

Note: Visserie similaire des deux côtés

FIGURE 2
2013-CURRENT



①	Qté (2)	Boulon hexagonal 1/2-13 x 1.75 GR5	③	Qté (2)	M12 X 1.25 X 40mm CL 10.9
②	Qté (4)	Rondelle conique dentée 1/2 (P/N# 01292008)	④	Qté (2)	Écrou de levier 1/2 (P/N# 1332)
⑤	Qté (2)	Espaceur .375 x 1.50 x 2.00 (P/N# 4390)			

REMARQUE : su les modèles 2010 à 2012, l'article 5 n'est pas requis (voir la figure 1). Sur les modèles 2013 et ultérieurs, coller l'article 5 avec du ruban sur le haut de l'attelage, au niveau du trou le plus à l'arrière (voir la figure 2), avant de commencer l'étape 1.

- Soulever l'attelage en position et aligner les fentes du récepteur sur les écrous à souder du longeron de châssis.
- Installer les boulons M12 X 1.25 X 40mm et les rondelles coniques dentées à travers l'attelage, dans les écrous à souder.
- Insérer les écrous de levier à travers le grand trou du longeron de châssis, comme illustré ci-dessus.
- Installer les boulons 1/2-13 X 1.75 et les rondelles coniques dentées.

Serrer toute la 1/2-13 GR 5 au couple de 50 lb-pi (68 N*M). M12 X 1.25 CL 10.9 au couple de 115 lb-pi (156 N*M).

Remarque : Vérifier l'attelage fréquemment, en s'assurant que toute la visserie et la bille sont serrées adéquatement. Si l'attelage est enlevé, boucher tous les trous percés dans le coffre ou la carrosserie afin de prévenir l'infiltration d'eau ou de gaz d'échappement. Un attelage ou bille endommagés doivent être enlevés et remplacés. Observer les mesures de sécurité appropriées en travaillant sous le véhicule et porter des lunettes de protection. Ne jamais utiliser une torche pour découper un accès ou un trou de fixation. Ce produit est conforme aux normes V-5 et SAE J684 de la V.E.S.C. (État de New York) concernant les spécifications en matière de sécurité des systèmes d'attelage.

Instrucciones de instalación

Números de partes:

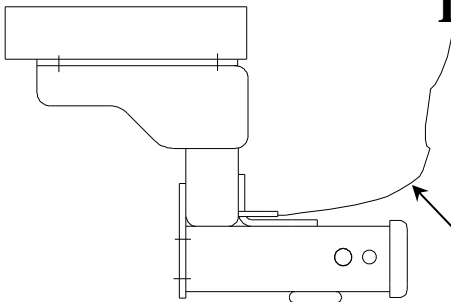
Acura RDX

75784, 87642

44695

No supere el valor inferior entre la calificación del fabricante del vehículo del remolque o

Tipo de enganche	Peso máximo bruto del remolque (LB)	Peso máximo de la horquilla (LB)
Distribuidor de peso	No es para uso con barra de resortes	
Carga de peso Montaje de bola	4000 (1816 Kg)	400 (182 Kg)



Placa protectora

El enganche se muestra en la posición correcta

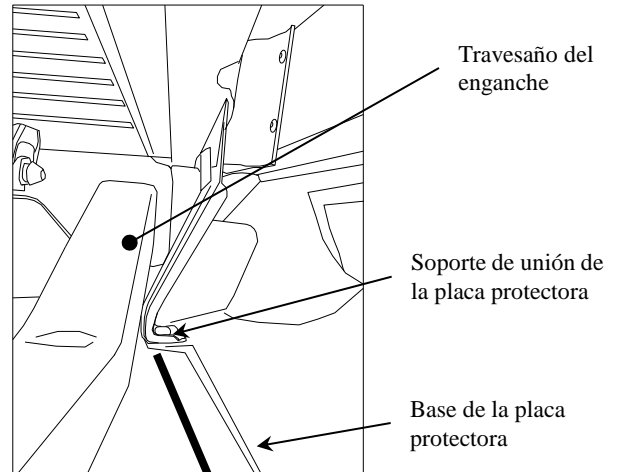
Equipo necesario:

Kit de tornillos: 75874F

Llaves: 3/4, 19mm

Brocas de taladro: Ninguna

Ubicación del acceso al cableado: SUV1, 2



Travesaño del enganche

Soporte de unión de la placa protectora

Base de la placa protectora

Figura 1
2010-2012

Larguero del bastidor

Nota: Tornillos iguales en ambos lados

FIGURA 2
2013-ACTUALES

Suavemente hale hacia abajo y hacia atrás en la unión de la placa protectora para despeje adicional si es necesario en el travesaño

No distorsione la placa protectora

Tuerca de soldar existente – ambos lados

①	Cant. (2)	Perno hexagonal 1/2-13 x 1.75 GR5	③	Cant. (2)	M12 X 1.25 X 40mm CL 10.9
②	Cant. (4)	Arandela cónica dentada 1/2 (P/N# 01292008)	④	Cant. (2)	Tuerca de manija 1/2 (P/N# 1332)
⑤	Cant. (2)	Espaciador .375 x 1.50 x 2.00 (P/N# 4390)			

NOTA: En los modelos 2010-2012, la pieza 5 no se requiere (ver Figura 1). En los modelos 2013 y posteriores, pegar la pieza 5 en su ubicación encima del enganche en el orificio más posterior (ver Figura 2) antes de seguir con el paso 1.

- Levante el enganche a su posición y alinee las ranuras del receptor con las tuercas de soldar en el larguero del bastidor.
- Instale los pernos de M12 X 1.25 X 40mm y la arandela cónica dentada a través del enganche y en las tuercas de soldar.
- Inserte las tuercas de manija a través del orificio grande en el larguero del bastidor del vehículo como se muestra arriba.
- Instale los pernos de 1/2-13 X 1.75 y las arandelas cónicas dentadas.

Apriete todos los tornillos 1/2-13 GR 5 con una llave de torsión a 50 Lb.-pies (68 N*M) M12 X 1.25 CL 10.9 con una llave de torsión a 115 Lb.-pies (156 N*M)

Nota: Revise el enganche con frecuencia, verificando que todos los tornillos y la bola estén correctamente apretados. Si se quita el enganche tape todos los orificios en el colector del baúl u otros paneles de la carrocería para evitar la entrada del agua y los gases del escape. Se debe retirar y reemplazar un enganche o bola que se haya dañado. Observe las precauciones de seguridad al trabajar por debajo del vehículo y use protección visual. No corte los orificios de acceso o accesorios con soplete. Este producto cumple con las especificaciones y requisitos de seguridad para conectar dispositivos y sistemas de remolque del estado de Nueva York, V.E.S.C. Regulación V-5 y SAE J684