

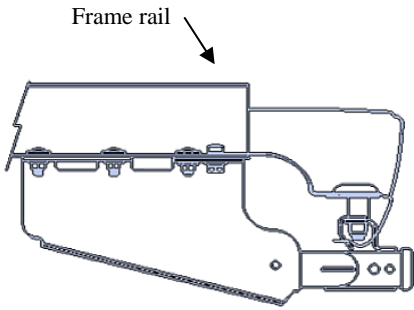
Installation Instructions

Chevrolet Silverado Pickup 1500

GMC Sierra Pickup 1500

(Requires OEM Bumper)

Part Numbers:
75866
87652
44703



Hitch Shown In Proper Position

Equipment Required:

Fastener Kit: 75866F

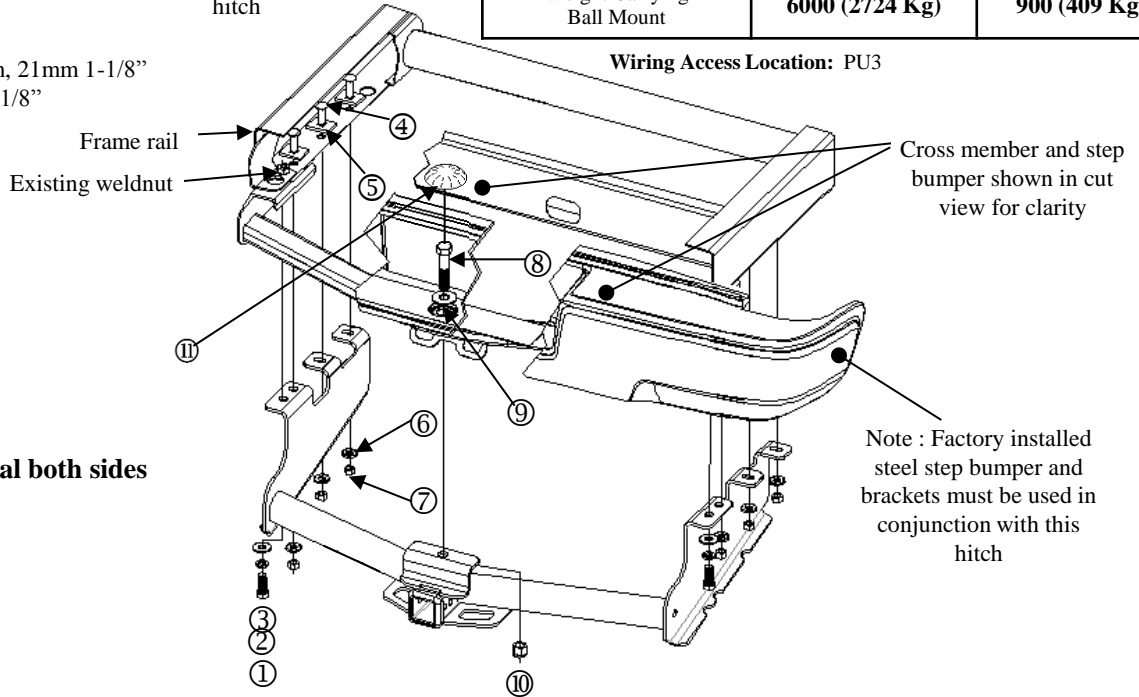
Wrenches: 3/4, 22mm, 21mm 1-1/8" open end wrench, & 1-1/8"

Drill Bits: None

**Do Not Exceed Lower of Towing Vehicle
 Manufacturer's Rating or**

Hitch type	Max Gross Trailer WT (LB)	Max Tongue WT (LB)
Weight Distributing	12,000 (5448 Kg)	1200 (545 Kg)
Weight Carrying Ball Mount	6000 (2724 Kg)	900 (409 Kg)

Note : Factory installed steel step bumper and brackets must be used in conjunction with this hitch



Note: Fasteners typical both sides

①	Qty. (2)	Hex bolt M14 X 2.0 X 40mm CL 10.9	⑥	Qty. (6)	Conical washer 1/2"
②	Qty. (2)	Lock washer 9/16"	⑦	Qty. (6)	Hex nut 1/2-13
③	Qty. (2)	Flat washer 9/16"	⑧	Qty. (1)	Hex bolt 3/4-10 X 3.50 GR5
④	Qty. (6)	Carriage bolt 1/2-13 X 1-3/4" GR5	⑨	Qty. (1)	Conical washer 3/4"
⑤	Qty. (6)	Spacer	⑩	Qty. (1)	Hex nut 3/4-10
Fasteners Typical Both Sides of Vehicle			⑪	Qty. (1)	Cap bolt (black rubber)

Note: Factory Installed Steel Step Bumper and Brackets Must Be Used In Conjunction with Hitch

Note: Loosen the spare tire for ease of installment

1. Remove or trim out the cap in the step bumper.
2. Remove existing M14 bolts from end of each frame rail.
3. Lift hitch into position, locating rearmost holes in hitch under existing weldnuts in vehicle frame.
4. Install M14 bolts and conical washer, into weldnuts in vehicle frame at the step bumper attachment.
5. Install remaining fasteners as shown.
6. Tighten all fasteners to the required torque specification.
7. Re-tighten the spare tire

Tighten all 1/2-13 GR5 fasteners with torque wrench to 75 Lb.-Ft. (102 N*M)

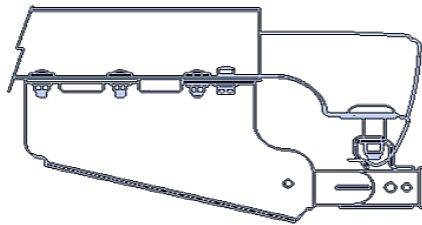
Tighten all M14 CL10.9 fasteners with torque wrench to 100 Lb.-Ft. (136 N*M)

Tighten all 3/4-10 GR 5 fasteners with torque wrench to 260 Lb.-Ft. (353 N*M)

Note: check hitch frequently, making sure all fasteners and ball are properly tightened. If hitch is removed, plug all holes in trunk pan or other body panels to prevent entry of water and exhaust fumes. A hitch or ball which has been damaged should be removed and replaced. Observe safety precautions when working beneath a vehicle and wear eye protection. Do not cut access or attachment holes with a torch.

This product complies with safety specifications and requirements for connecting devices and towing systems of the state of New York, V.E.S.C. Regulation V-5 and SAE J684.

Longeron



Instructions d'installation

Chevrolet Silverado Pickup 1500 GMC Sierra Pickup 1500 (Pare-chocs d'origine requis)

Numéros de pièce :

75866

87652

44703

Ne pas excéder les spécifications de poids du fabricant du véhicule de remorquage, ni

Type d'attelage	Poids brut max. de la remorque (lb)	Poids max. au timon (lb)
Répartition de charge	12 000 (5 448 kg)	1 200 (545 kg)
Sans répartition de charge Montage sur boule	6000 (2724 kg)	900 (409 kg)

Attelage montré dans la position appropriée

Équipement requis :

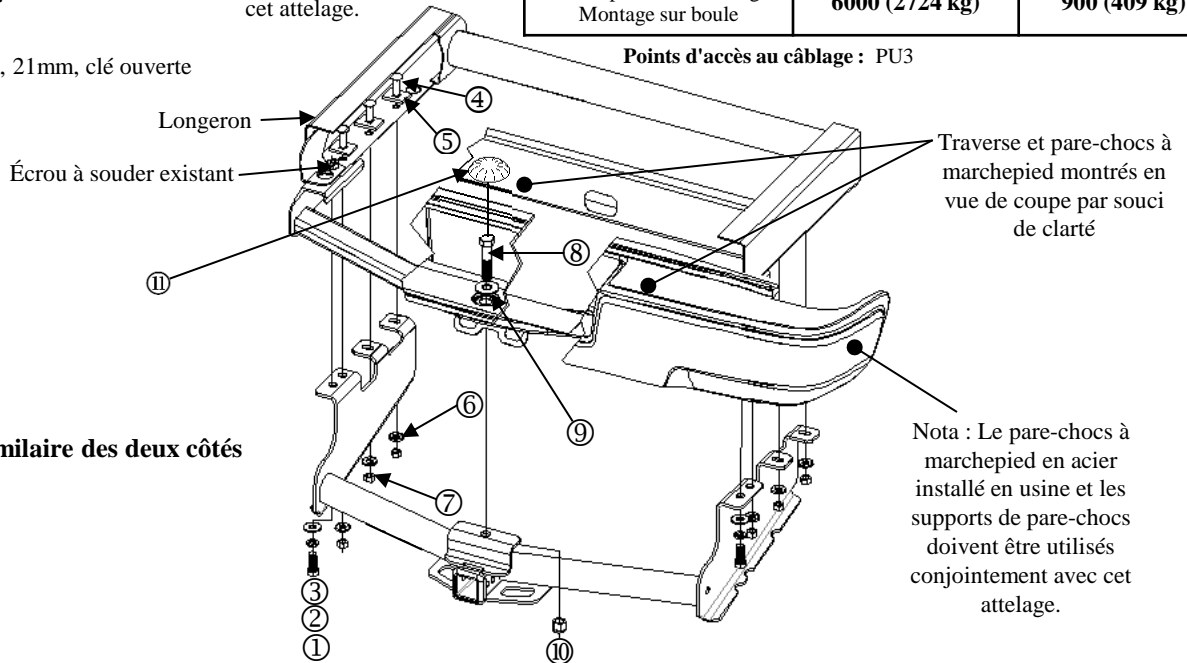
Visserie : 75866F

Clés : 3/4, 22 mm, 21mm, clé ouverte 1 1/8" et 1 1/8"

Mèches : Aucune

Nota : Le pare-chocs à marchepied en acier installé en usine et les supports de pare-chocs doivent être utilisés conjointement avec cet attelage.

Points d'accès au câblage : PU3



Nota : Visserie similaire des deux côtés

Nota : Le pare-chocs à marchepied en acier installé en usine et les supports de pare-chocs doivent être utilisés conjointement avec cet attelage.

①	Qté (2)	Boulon hex. M14 x 2.0 x 40mm CL 10.9	⑥	Qté (6)	Rondelle conique 1/2"
②	Qté (2)	Rondelle frein 9/16"	⑦	Qté (6)	Écrou hexagonal 1/2-13
③	Qté (2)	Rondelle plate 9/16"	⑧	Qté (1)	Boulon hexagonal 3/4-10 x 3.50 GR5
④	Qté (6)	Boulon de carrosserie 1/2-13 x 1-3/4 GR5	⑨	Qté (1)	Rondelle conique 3/4"
⑤	Qté (6)	Espaceur	⑩	Qté (1)	Écrou hexagonal 3/4-10
Visserie similaire des deux côtés du véhicule.			⑪	Qté (1)	boulon ap (caoutchouc noir)

Nota : Le pare-chocs à marchepied en acier installé en usine et les supports de pare-chocs doivent être utilisés conjointement avec cet attelage. Desserrer le pneu de secours pour faciliter l'installation

1. Enlever ou découper le couvercle dans le pare-chocs à marchepied.
2. Enlever les boulons M14 existants de l'extrémité de chaque longeron.
3. Soulever l'attelage en position en repérant les trous les plus à l'arrière de l'attelage sous les écrous à souder existants du cadre du véhicule.
4. Installer des boulons M14 et leurs rondelles coniques dans les écrous à souder du cadre du véhicule aux fixations du pare-chocs à marchepied.
5. Poser la visserie restante comme illustré.
6. Serrer toute la visserie selon les spécifications de couples de serrage.
7. Resserrer le pneu de secours.

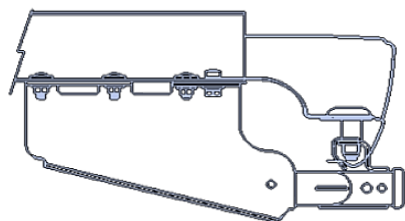
Serrer toute la visserie 1/2-13 GR5 au couple de 75 lb-pi (102 N.m).

Serrer toute la visserie M14 CL10.9 au couple de 100 lb-pi (136 N.m).

Serrer toute la visserie 3/4-10 GR5 au couple de 260 lb-pi (353 N.m).

Nota : Vérifier l'attelage fréquemment, en s'assurant que toutes les fixations et la boule sont serrées adéquatement. Si l'attelage est enlevé, boucher tous les trous percés dans le coffre ou la carrosserie afin de prévenir l'infiltration d'eau ou de gaz d'échappement. Un attelage ou une boule endommagés doivent être enlevés et remplacés. Observer les mesures de sécurité appropriées en travaillant sous le véhicule et porter des lunettes de protection. Ne jamais utiliser une torche pour découper un accès ou un trou de fixation. Ce produit est conforme aux normes V-5 et SAE J684 de la V.E.S.C. (État de New York) concernant les spécifications en matière de sécurité des systèmes d'attelage.

Larguero del bastidor



Instrucciones de instalación

Números de partes:

75866

87652

44703

Chevrolet Silverado Pickup 1500 GMC Sierra Pickup 1500 (Requiere parachoques OEM)

No supere el valor inferior entre la calificación del fabricante del vehículo de remolque o

Tipo de enganche	Peso máximo bruto del remolque (LB)	Peso máximo de la horquilla (LB)
Distribución de peso	12.000 (5448 Kg)	1200 (545 Kg)
Carga de peso Montaje de la esfera	6000 (2724 Kg)	900 (409 Kg)

Ubicación del acceso al cableado: PU3

Nota: El parachoques de paso y los soportes de acero instalados de fábrica se deben usar en combinación con este enganche

El enganche se muestra en la posición correcta

Equipo necesario:

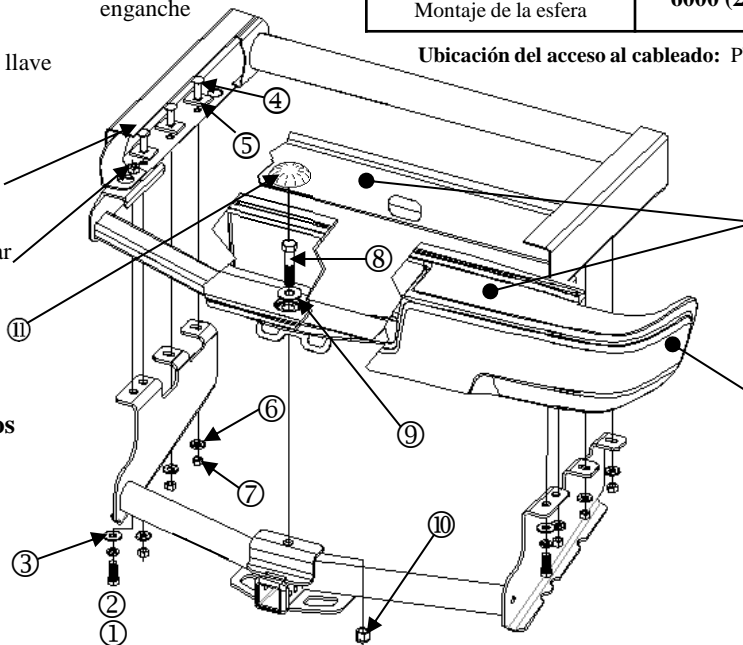
Kit de tornillos: 75866F

Llaves: 3/4, 22mm, 21mm, 1-1/8" llave de extremo abierto y 1-1/8"

Brocas de taladro: Ninguna

Larguero del bastidor

Tuerca de soldar existente



Se muestran el travesaño y parachoques de paso en corte transversal para mayor claridad

Nota: El parachoques de paso y los soportes instalados de fábrica se deben usar en combinación con este enganche

Nota: Tornillos iguales en ambos lados

①	Qty. (2)	Perno hexagonal, M14 x 2.0 x 40mm CL 10.9	⑥	Qty. (6)	Arandela cónica, 1/2"
②	Qty. (2)	Arandela de bloqueo, 9/16"	⑦	Qty. (6)	Tuerca hexagonal, 1/2-13
③	Qty. (2)	Arandela plana, 9/16"	⑧	Qty. (1)	Perno hexagonal, 3/4-10 x 3.50 GR5
④	Qty. (6)	Perno de carruaje, 1/2-13 x 1-3/4" GR5	⑨	Qty. (1)	Arandela cónica, 3/4"
⑤	Qty. (6)	Espaciador	⑩	Qty. (1)	Tuerca hexagonal, 3/4-10
Tornillos iguales en ambos lados del vehículo			⑪	Qty. (1)	Tapa de perno (caucho negro)

Nota: El parachoques de paso y los soportes en acero instalados de fábrica se deben usar en combinación con el enganche

Nota: Afloje la llanta de repuesto para facilidad de instalación

- Quite o recorte la tapa en el parachoques de paso.
- Retire los pernos M14 mm existentes del extremo de cada larguero del bastidor.
- Levante el enganche a su posición, localice los orificios más posteriores en el enganche debajo de las tuercas de soldar existentes en el bastidor del vehículo.
- Instale los pernos M14 y la arandela cónica, dentro de las tuercas de soldar en el bastidor del vehículo en la unión del parachoques de paso.
- Instale los tornillos restantes como se muestra.
- Apriete todos los tornillos según las especificaciones de torsión exigidas.
- Vuelva a apretar la llanta de repuesto

Apriete todos los tornillos 1/2-13 GR5 con una llave de torsión a 75 Lb.-pies. (102 N*M)

Apriete todos los tornillos M14 CL10.9 con una llave de torsión a 100 Lb. (136 N*M)

Apriete todos los tornillos 3/4-10 GR 5 con una llave de torsión a 260 Lb.-pies (353 N*M)

Nota: Revise el enganche con frecuencia, verificando que todos los tornillos y la esfera estén correctamente apretados. Si se quita el enganche tape todos los orificios en el colector del baúl u otros paneles de la carrocería para evitar la entrada del agua y los gases del escape. Se debe retirar y reemplazar un enganche o esfera que se hayan dañado. Observe las precauciones de seguridad al trabajar por debajo del vehículo y use protección visual. No corte los orificios de acceso o accesorios con soplete.

Este producto cumple con las especificaciones y requisitos de seguridad para conectar dispositivos y sistemas de remolque del estado de Nueva York, V.E.S.C. Regulación V-5 y SAE J684.