

Installation Instructions

Ford Transit

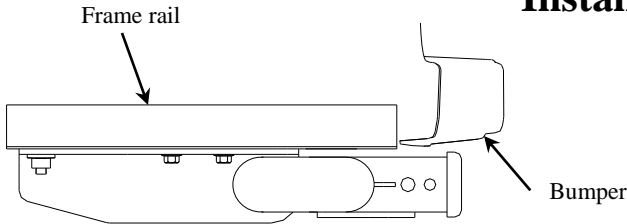
Part Numbers:

75912

87671

44719

78501 UH



← Vehicle forward

**Do Not Exceed Lower of Towing Vehicle
Manufacturer's Rating or**

Hitch type	Max Gross Trailer WT (LB)	Max Tongue WT (LB)
Weight Distributing	8000 (3632 Kg)	800 (363 Kg)
Weight Carrying Ball Mount	5000 (2270 Kg)	750 (341 Kg)

Wiring Access Location: XXX

Accessory Rating

E

Hitch Shown In Proper Position

Equipment Required:

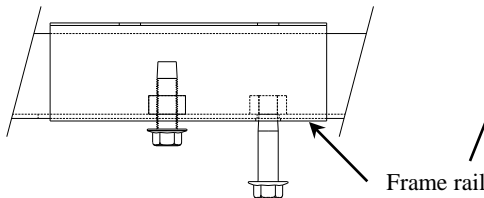
Fastener Kit: 75912F

Wrenches: 15mm, 3/4

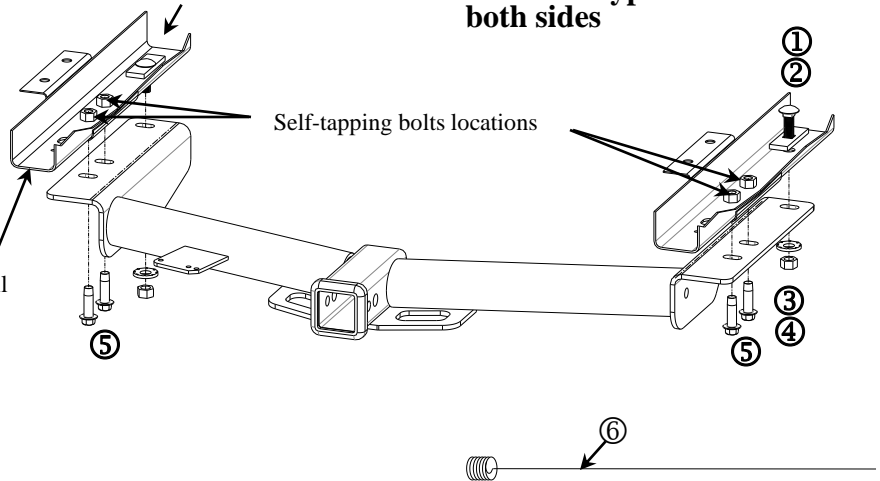
Drill Bits: None

Frame rail open for access for carriage bolt and spacer.

**Note: Fasteners typical
both sides**



Slowly start the first few threads keeping the bolt perpendicular to the frame rail.



Self-tapping bolts method

①	Qty. (2)	Carriage bolt 1/2-13 X 1.50 GR5	④	Qty. (2)	Hex nut 1/2-13
②	Qty. (2)	Spacer .25 X 1.00 X 3.00	⑤	Qty. (4)	Self-tapping bolt M12 X 1.75 X 40
③	Qty. (2)	Conical washer 1/2"	⑥	Qty. (2)	Pull wire 1/2"

1. Start by threading the self-tapping bolts (item 5) into the locations, as shown in illustration above. The bolts have a self-aligning feature. Start the first few threads slowly keeping them perpendicular to the frame rail. Thread the bolt ½ way or more into the frame rail, then remove the bolt to be reinstalled later.
2. Feed the coiled end of the pull wire through the forward slot in the frame rail and out the open end of frame rail. Attached carriage bolt and spacer to the pull wire. Pull the pull wire with fasteners into location through the forward hole. Leave pull wires attached.
3. Raise hitch into position feeding the pull wires through the adjacent slots on the hitch. Feed conical washer over pull wire, using the washer to hold the bolt in place remove the pull wires and attach the hex nut. Tighten to hold hitch in place, repeat on opposite frame rail.
4. Re-install the self-tapping bolts. Once all bolts are in place center hitch on vehicle and tighten.
5. Torque all fasteners to specifications below.

Tighten all fasteners M12 X 1.75 with torque wrench to 75 Lb.-Ft. (102 N*M)

Tighten all fasteners ½-13 Gr 5 with torque wrench to 75 Lb.-Ft. (102 N*M)

Note: check hitch frequently, making sure all fasteners and ball are properly tightened. If hitch is removed, plug all holes in trunk pan or other body panels to prevent entry of water and exhaust fumes. A hitch or ball which has been damaged should be removed and replaced. Observe safety precautions when working beneath a vehicle and wear eye protection. Do not cut access or attachment holes with a torch.

This product complies with safety specifications and requirements for connecting devices and towing systems of the state of New York, V.E.S.C. Regulation V-5 and SAE J684.

Instructions d'installation

Ford Transit

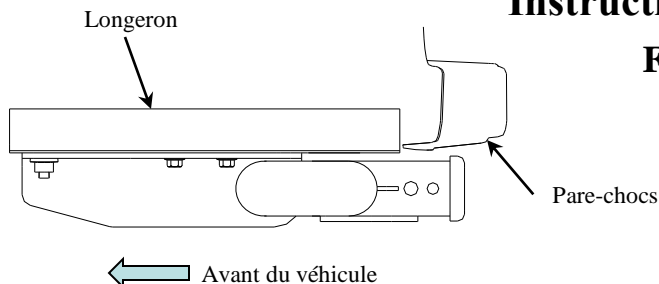
Numéros de pièce :

75912

87671

44719

78501 UH



Ne pas excéder les spécifications de poids du fabricant du véhicule de remorquage, ni

Type d'attelage	Poids brut max. de la remorque (lb)	Poids max. au timon (lb)
Répartition de charge	8000 (3632 kg)	800 (363 kg)
Sans répartition de charge Montage sur boule	5000 (2270 kg)	750 (341 kg)

Attelage montré dans la position appropriée

Équipement requis :

Visserie : 75912F

Clés : 15mm, 3/4

Mèches : Aucune

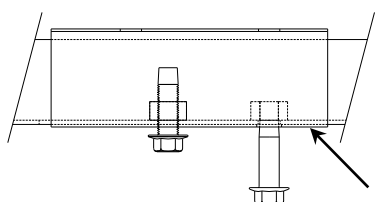
Points d'accès au câblage : XXX

Capacité de l'accessoire

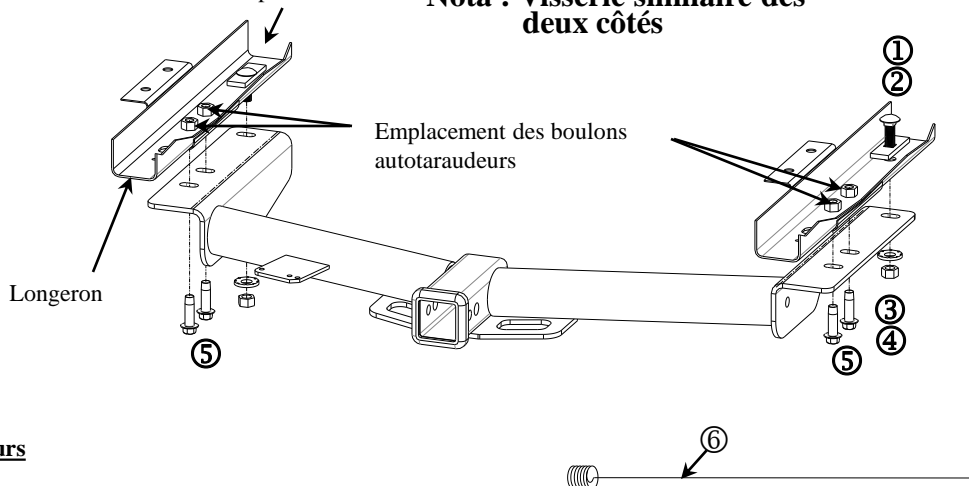
E

Longeron ouvert pour le passage des boulons de carrosserie et des espaceurs.

Nota : Visserie similaire des deux côtés



Visser lentement sur les premiers filets en maintenant le boulon perpendiculaire au longeron.



Méthode des boulons autotaraudeurs

①	Qté (2)	Boulon de carrosserie 1/2-13 x 1.50 GR5	④	Qté (2)	Écrou hex. 1/2-13
②	Qté (2)	Espaceur .25 x 1.00 x 3.00	⑤	Qté (4)	Boulon autotarauteur M12 X 1.75 X 40
③	Qté (2)	Rondelle conique 1/2 po	⑥	Qté (2)	Fil de tirage 1/2"

- Commencer par visser les boulons autotaraudeurs (art. 5) dans les emplacements, comme illustré ci-dessus. Les boulons sont dotés d'un dispositif d'alignement. Visser lentement sur les premiers filets en les maintenant perpendiculaires au longeron. Visser le boulon jusqu'à la moitié du parcours ou plus dans le longeron, puis retirer le boulon pour le reposer plus tard.
- Acheminer l'extrémité spiralée du fil de tirage à travers la fente avant du longeron puis la faire sortir par l'extrémité ouverte du longeron. Attacher le boulon de carrosserie et l'espaceur au fil de tirage. Tirer le fil de tirage avec les fixations dans l'emplacement par le trou avant. Laisser les fils de tirage attachés à la visserie.
- Soulever l'attelage en position en acheminant les fils de tirage dans les fentes adjacentes de l'attelage. Enfiler la rondelle conique sur le fil de tirage, puis utilisant la rondelle pour maintenir le boulon en place, retirer les fils de tirage et attacher l'écrou hexagonal. Serrer pour maintenir l'attelage en place, répéter sur le longeron du côté opposé.
- Reposer les boulons autotaraudeurs. Une fois tous les boulons en place, centrer l'attelage sur le véhicule puis serrer.
- Serrer toute la visserie selon les spécifications de couple ci-dessous.

Serrer toute la visserie M12 x 1.75 au couple de 75 lb-pi (102 N.m).

Serrer toute la visserie 1/2-13 GR5 au couple de 75 lb-pi (102 N-M).

Nota : Vérifier l'attelage fréquemment, en s'assurant que toutes les fixations et la boule sont serrées adéquatement. Si l'attelage est enlevé, boucher tous les trous percés dans le coffre ou la carrosserie afin de prévenir l'infiltration d'eau ou de gaz d'échappement. Un attelage ou une boule endommagés doivent être enlevés et remplacés. Observer les mesures de sécurité appropriées en travaillant sous le véhicule et porter des lunettes de protection. Ne jamais utiliser une torche pour découper un accès ou un trou de fixation.

Ce produit est conforme aux normes V-5 et SAE J684 de la V.E.S.C. (État de New York) concernant les spécifications en matière de sécurité des systèmes d'attelage.

Instrucciones de instalación

Números de partes:

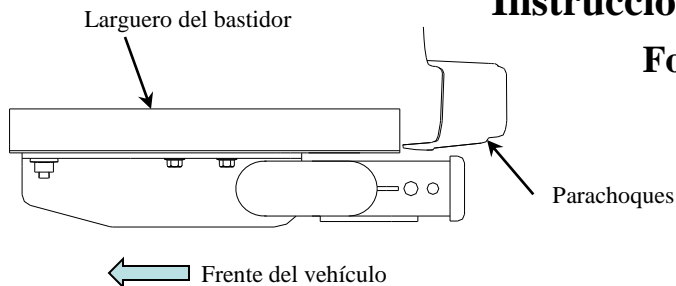
Ford Transit

75912

87671

44719

78501 UH



No supere el valor inferior entre la calificación del fabricante del vehículo de remolque o

Tipo de enganche	Peso máximo bruto del remolque (LB)	Peso máximo de la horquilla (LB)
Distribución de peso	8000 (3632 Kg)	800 (363 Kg)
Carga de peso Montaje esférico	5000 (2270 Kg)	750 (341 Kg)

El enganche se muestra en la posición correcta

Equipo necesario:

Kit de tornillos: 75912F

Llaves: 15mm, 3/4

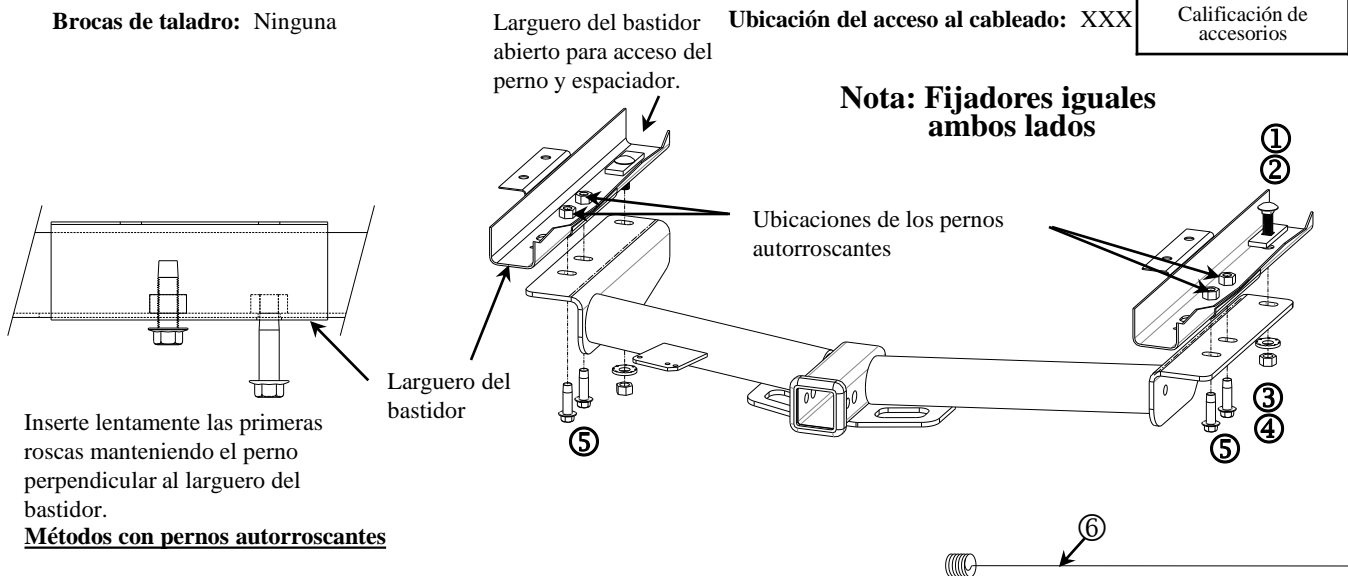
Brocas de taladro: Ninguna

Ubicación del acceso al cableado: XXX

Calificación de accesorios

E

Nota: Fijadores iguales ambos lados



Inserte lentamente las primeras roscas manteniendo el perno perpendicular al larguero del bastidor.

Métodos con pernos autorroscantes

①	Cant. (2)	Perno de carruaje, 1/2-13 X 1.50 GR5	④	Cant. (2)	Tuerca hexagonal, 1/2-13
②	Cant. (2)	Espaciador, 25 X 1.00 X 3.00	⑤	Cant. (4)	Perno autorroscante, M12 x 1.75 x 40
③	Cant. (2)	Arandela cónica, 1/2"	⑥	Cant. (2)	Alambre de halar, 1/2"

1. Comience enroscando los pernos autorroscantes (pieza 5) en las ubicaciones correspondientes, como se muestra en la ilustración anterior. Los pernos tienen una función de auto-alineación. Comience lentamente con las primeras roscas manteniendo el perno perpendicular al larguero del bastidor. Enrosque el perno hasta la mitad o un poco más dentro del larguero del bastidor, luego retire el perno para reinstalarlo después.
2. Introduzca el extremo enrollado del alambre de halar a través de la ranura delantera en el larguero del bastidor y saliendo por el extremo abierto del larguero del bastidor. Inserte el perno de carruaje y el espaciador al alambre de halar. Hale el alambre de halar con fijadores hacia su ubicación, a través del agujero delantero. Deje los alambres de halar unidos.
3. Levante el enganche a su posición, pasando los alambre de halar por las ranuras adyacentes en el enganche. Inserte la arandela cónica sobre el cable de halar, usando la arandela para mantener el perno en su lugar, retire los cables de halar y fije la tuerca hexagonal. Apriete para mantener el enganche en su lugar, repita en el larguero del bastidor opuesto.
4. Vuelva a instalar los pernos autorroscantes. Una vez que todos los pernos están en su lugar, centre el enganche en el vehículo y apriete.
5. Apriete todos los fijadores según las siguientes especificaciones.

Apriete todos los fijadores M12 X 1.75 con una llave de torsión a 75 Lb.-pies. (102 N*M)

Apriete todos los fijadores 1/2-13 GR 5 con una llave de torsión a 75 Lb.-pies. (102 N*M)

Nota: Revise el enganche con frecuencia, verificando que todos los tornillos y la esfera estén correctamente apretados. Si se quita el enganche tape todos los orificios en el colector del baúl u otros paneles de la carrocería para evitar la entrada del agua y los gases del escape. Se debe retirar y reemplazar un enganche o esfera que se hayan dañado. Observe las precauciones de seguridad al trabajar por debajo del vehículo y use protección visual. No corte los orificios de acceso o accesorios con soplete.

Este producto cumple con las especificaciones y requisitos de seguridad para conectar dispositivos y sistemas de remolque del estado de Nueva York, V.E.S.C. Regulación V-5 y SAE J684.