



WARNING

To prevent SERIOUS INJURY, DEATH or PROPERTY DAMAGE:

- **ALWAYS read, understand and follow warnings and instructions for your hitch BEFORE installation. Keep for future reference.**
- **DO NOT cut, weld or modify this receiver.**
- **CHECK all fasteners are tight and your hitch is securely mounted to your vehicle periodically.**
- **ALWAYS read, understand and follow all warnings and instructions for your vehicle and for other accessories you will use with your hitch BEFORE use.**
- **LOAD the trailer heavier in front.**
- **DO NOT exceed lower of towing vehicle manufacturer's rating or:**

Hitch Type	Max Gross Trailer Weight	Max Tongue Weight
Weight Carrying	4500 lb. (2043 kg)	675 lb. (306 kg)
Weight Distributing	N/A	N/A

- **ALWAYS wear your seatbelt.**
- **SLOW DOWN when towing, NEVER exceed any posted speed limit.**
- **If EXCESS SWAY occurs, take your foot off the gas pedal and hold the steering wheel as steady as possible. DO NOT apply your brakes and DO NOT speed up.**

LIMITED LIFETIME WARRANTY

1. **Limited Lifetime Warranty (“Warranty”).** Cequent Performance Products, Inc. (“We”, “Us” or “Our”) warrants to the original consumer purchaser only (“You” or “Your”) that the product will be free from material defects in both material and workmanship, ordinary wear and tear excepted. The Warranty is valid only if (a) the products are returned to Us for inspection and testing; (b) Our inspection discloses to Our satisfaction that any alleged nonconformance are material and have not been caused by misuse, neglect, wear and tear, improper installation, unsuitable storage, improper repair, alteration, or accident; and (c) the products were installed, maintained and used in accordance with Our instructions. **THE WARRANTY IS MADE IN LIEU OF ALL OTHER WARRANTIES, EXPRESS OR IMPLIED (OTHER THAN THE WARRANTY OF TITLE AS PROVIDED BY THE UNIFORM COMMERCIAL CODE IN EFFECT IN MICHIGAN), INCLUDING WITHOUT LIMITATION, ANY WARRANTIES OF MERCHANTABILITY OR FITNESS FOR A PARTICULAR PURPOSE, SAID WARRANTIES BEING EXPRESSLY DISCLAIMED.**
2. **Obligations of Purchaser.** To make a Warranty claim, contact Us at our principal address of 47912 Halyard Drive, Suite 100, Plymouth, MI 48170, 1-800-632-3290, identify the product by model number, and follow the claim instructions that will be provided. Any returned product that is replaced by Us becomes our property. You may be responsible for return shipping costs. Please retain your purchase receipt to verify date of purchase and that You are the original consumer purchaser. The product and the purchase receipt must be provided to Us in order to process Your Warranty claim.
3. **Exclusive Remedy.** Product replacement is Your sole and exclusive remedy under this Warranty. We shall not be liable for service or labor charges incurred in removing or replacing a product. **IN NO EVENT WILL WE BE RESPONSIBLE FOR ANY INDIRECT, SPECIAL, CONSEQUENTIAL OR PUNITIVE DAMAGES.**
4. **Assumption of Risk.** You acknowledge and agree that any use of the product for any purpose other than the specified use(s) stated in the product instructions is at Your own risk.
5. **Governing Law.** This Warranty gives You specific legal rights, and You also may have other rights which vary from state to state. This Warranty is governed by the laws of the State of Michigan, without regard to rules pertaining to conflicts of law. The state courts located in Oakland County, Michigan shall have exclusive jurisdiction for any disputes relating to this Warranty.

Rev 9/2014

Cequent™ Performance Products, Inc. Installation Instructions



Website: www.cequentgroup.com
 Technical Assistance: 800-632-3290
 TechnicalSupport@cequentgroup.com

PART NUMBERS: 76021, 84021, CQT76021

Applications:

Years	Make	Models
2015-Current*	Jeep	Renegade

*Visit our website for the most up to date information regarding application years and trim levels.

Installation Time: **40 min**

The time listed above is the average time for professional installers. If you do not feel comfortable performing this installation on your own or are in need of assistance, please contact a professional installer.



Representative Vehicle Photo

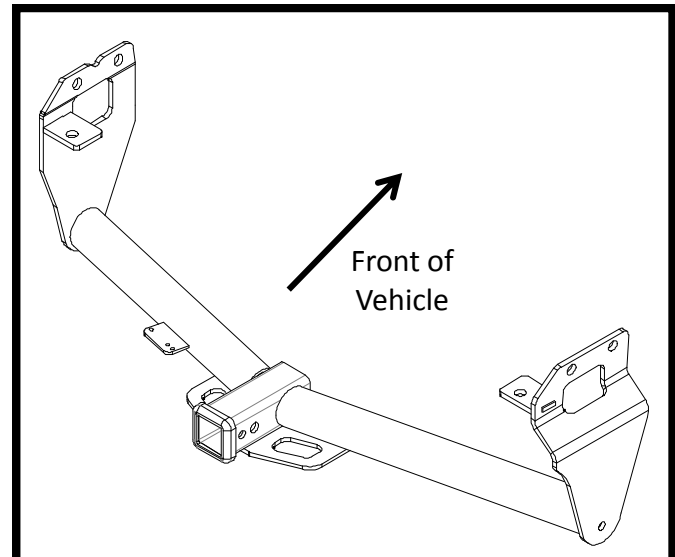
Equipment Required:

Safety Glasses	Ratchet	10 mm 13 mm 21 mm 3/4 " Sockets	6" Socket Extension	Torque Wrench
Flat Head Screw Driver	Phillips Screwdriver	Drill	1" Holesaw	Utility Knife

Scan for step by step PHOTO installation instruction or visit <http://www.cequentgroup.com/qr-product.aspx>

DO NOT EXCEED LOWER OF TOWING VEHICLE MANUFACTURER'S RATING OR:

Hitch Type	Max Gross Trailer Weight	Max Tongue Weight
Weight Carrying	4500 lb. (2043 kg)	675 lb. (306 kg)
Weight Distributing	N/A	N/A



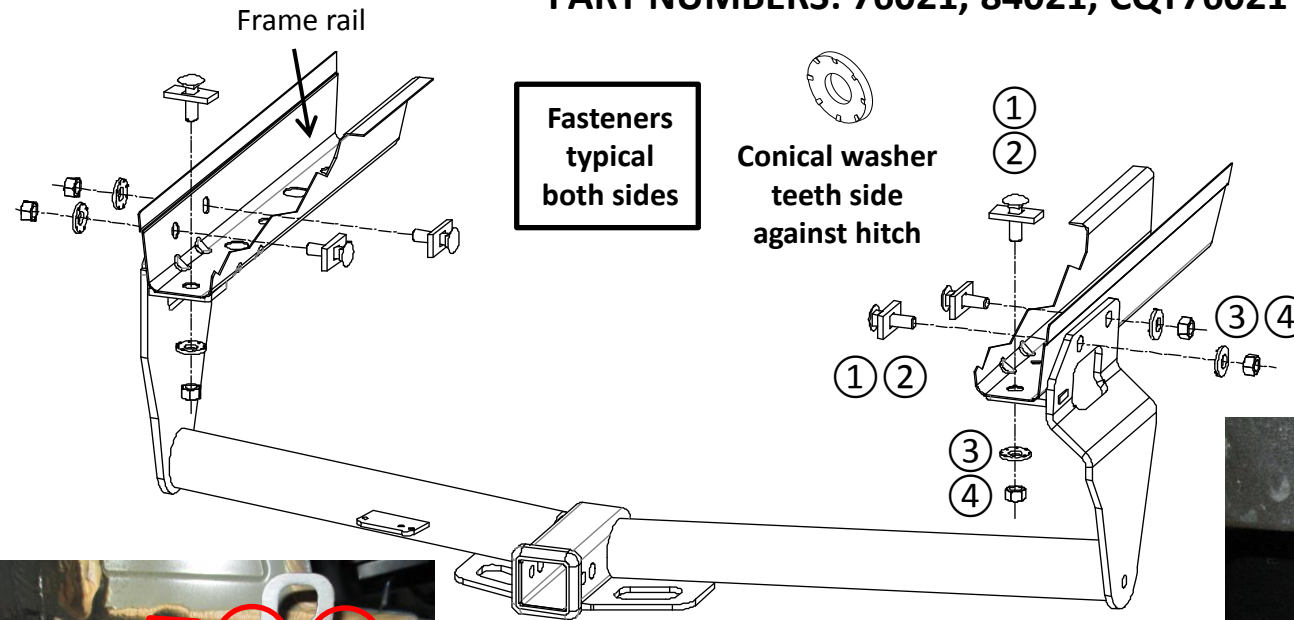
Hitch Illustration

Always wear SAFETY GLASSES when installing hitch

Installation Instructions

PART NUMBERS: 76021, 84021, CQT76021

Fastener Kit: 76021F



①	Qty. (6)	Carriage bolt ½"-13 x 1.75 GR5	
②	Qty. (6)	Spacer .250 x 1.0 x 2.0	
③	Qty. (6)	Conical washer 1/2"	
④	Qty. (6)	Hex nut ½-13 GR5	
⑤	Qty. (6)	Pull wire ½-13	

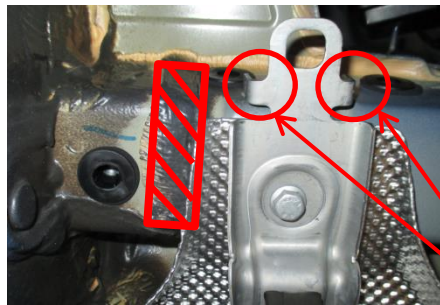


Figure 3

Figure 1



Bend down or cut off the legs of exhaust hanger bracket both sides for easier installation

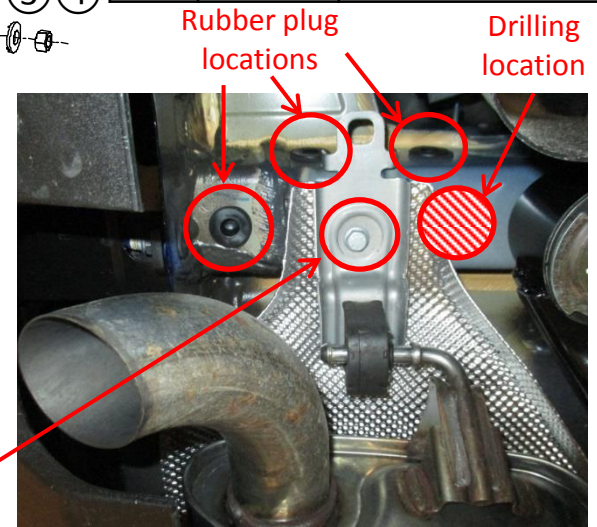


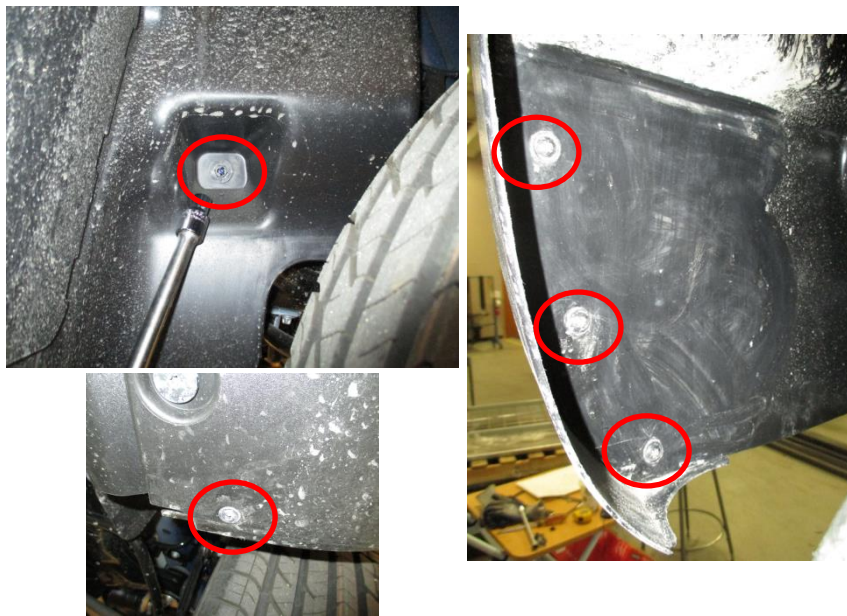
Figure 2

- Loosen wheel well fender for easier installation** - use phillips screwdriver and 10 mm socket to remove (4) bolts and (1) plastic flange nut from wheel well fender on passenger side.
- Rubber plugs removal** - use flat head screwdriver to remove (1) plug from bottom frame rail and (2) plugs from outside frame rail each side, see **Figure 2**.
NOTE: for the models with factory tow hook, use 21 mm socket to remove M14 bolts in these locations and save them for reinstallation. **Skip Step 3.**
- Drill access hole for fasteners** - locate the area between exhaust hanger bracket and suspension mount on the frame rail and use a 1" holesaw to drill an access hole each side, see **Figure 2**. Use pliers to bend the heat shield edge down if necessary.
- Lowering exhaust hanger and clearing caulk** - use 13 mm socket to remove (1) bolt from exhaust hanger each side and lower the muffler temporarily, see **Figure 2**. Use a support to keep muffler from getting damaged. Use a knife to remove caulk near mounting holes and slightly bend the heat shield edge down each side, see **Figure 3**.
- Hitch installation** - fishwire the carriage bolt ① and spacer ② into frame through bottom drilled hole and leave pull wires attached. Raise hitch into position and carefully slide it over exhaust hanger. Feed pull wires previously installed through bracket holes. Remove pull wires and loosely install conical washer ③ and hex nut ④ to the hitch, see **Figure 1**.
NOTE: for the models with factory tow hook, loosely secure the factory M14 bolts to the hitch attachment holes.
- Tighten all 1/2" fasteners with torque wrench to 75 Lb.-Ft. (102 N*M) and all M14 fasteners to 115 Lb.-Ft. (156 N*M).** **Proper torque is needed to keep the hitch secure to the vehicle when towing.**
- Reinstall exhaust hanger and all fasteners removed from wheel well fender in Step 1,4.

Note: check hitch frequently, making sure all fasteners and ball are properly tightened. If hitch is removed, plug all holes in trunk pan or other body panels to prevent entry of water and exhaust fumes. A hitch or ball which has been damaged should be removed and replaced. Observe safety precautions when working beneath a vehicle and wear eye protection. Do not cut access or attachment holes with a torch.

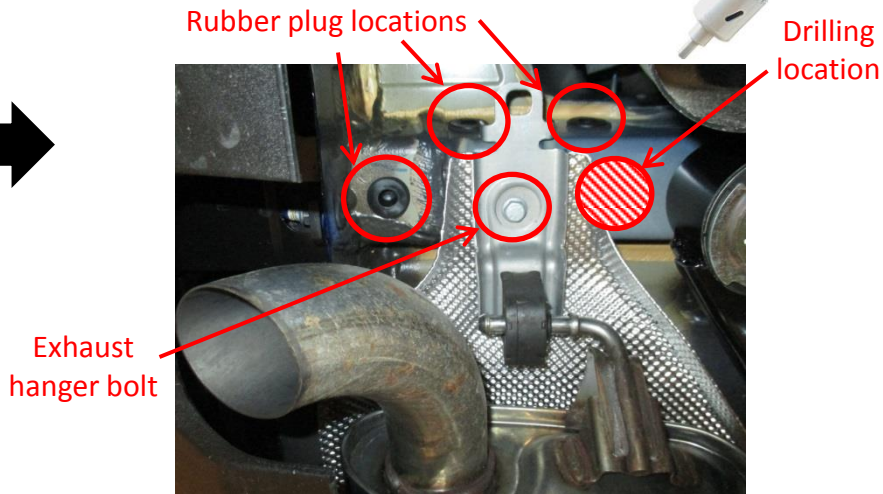
This product complies with safety specifications and requirements for connecting devices and towing systems of the state of New York, V.E.S.C. Regulation V-5 and SAE J684.

1. Loosen wheel well fender for easier installation - use phillips screwdriver and 10 mm socket to remove (3) bolts and (1) plastic flange nut from wheel well fender each side.

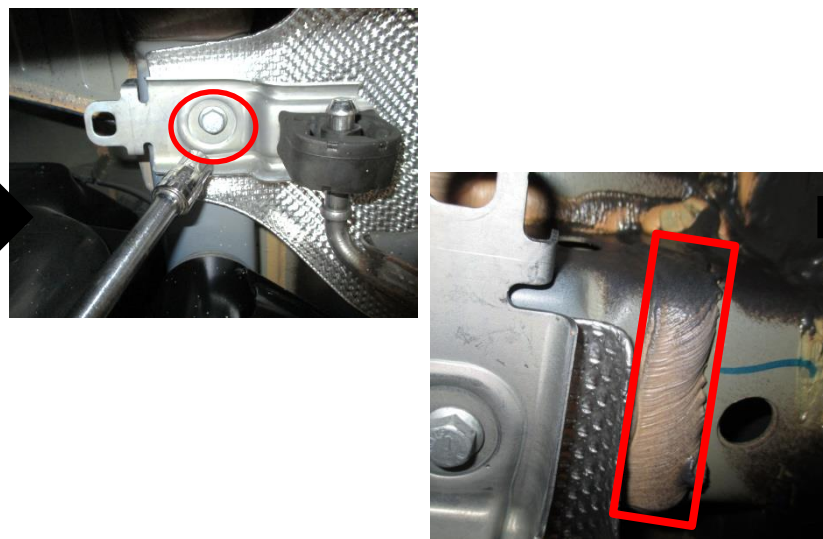


2. Rubber plugs removal - use flat head screwdriver to remove (1) plug from bottom frame rail and (2) plugs from outside frame rail each side, see **Figure 2**. **NOTE:** for the models with factory tow hook, use 21 mm socket to remove M14 bolts in these locations and save them for reinstallation. **Skip Step 3.**

3. Drill access hole for fasteners - locate the area between exhaust hanger bracket and suspension mount on the frame rail and use a 1" holesaw to drill an access hole each side, see **Figure 2**. Use pliers to bend the heat shield edge down if necessary.



4. Lowering exhaust hanger and clearing caulk - use 13 mm socket to remove (1) bolt from exhaust hanger each side and lower the muffler temporarily. Use a support to keep muffler from getting damaged. Use a knife to remove caulk near mounting holes and slightly bend the heat shield edge down each side, see **Figure 3**.



5. Hitch installation - fishwire the carriage bolt (1) and spacer (2) into frame through bottom drilled hole and leave pull wires attached. Raise hitch into position and carefully slide it over exhaust hanger. Feed pull wires previously installed through bracket holes. Remove pull wires and loosely install conical washer (3) and hex nut (4) to the hitch, see **Figure 1**. **NOTE:** for the models with factory tow hook, loosely secure the factory M14 bolts to the hitch attachment holes.

6. Tighten all 1/2" fasteners with torque wrench to 75 Lb.-Ft. (102 N*M) and all M14 fasteners to 115 Lb.-Ft. (156 N*M).

⚠ Proper torque is needed to keep the hitch secure to the vehicle when towing.

7. Reinstall exhaust hanger and all fasteners removed from wheel well fender in Step 1,4.





⚠ WARNING

Pour prévenir les blessures SÉVÈRES, FATALES ou les DOMMAGES

MATÉRIELS :

- **TOUJOURS lire, assimiler et observer les avertissements et les instructions relatives à l'attelage AVANT d'installer celui-ci. Conserver la documentation pour référence ultérieure.**
- **NE PAS découper, percer, souder ni modifier cet attelage-récepteur.**
- **S'ASSURER régulièrement que toute la visserie est correctement serrée et que l'attelage est monté sur le véhicule en toute sécurité.**
- **TOUJOURS lire, assimiler et observer tous les avertissements et toutes les instructions relatives au véhicule et aux autres accessoires utilisés avec l'attelage AVANT l'utilisation.**
- **PLACER les plus lourdes charges à l'avant de la remorque.**
- **NE PAS excéder les spécifications de charge du fabricant du véhicule, ni la moins élevée des valeurs suivantes :**

Type d'attelage	Poids brut max. de la remorque	Poids max. au timon
Sans répartition de charge	4500 lb. (2043 kg)	675 lb. (306 kg)
Répartition de charge	N/A	N/A

- **TOUJOURS porter la ceinture de sécurité.**
- **RALENTIR lors du remorquage, ne JAMAIS dépasser la limite de vitesse signalée.**
- **En cas de BALANCEMENT EXCESSIF, retirer le pied de la pédale d'accélérateur et maintenir le volant aussi stable que possible. NE PAS appliquer les freins NI accélérer.**

GARANTIE À VIE LIMITÉE

1. **Garantie à vie limitée (« Garantie »).** Cequent Performance Products, Inc. (« Nous », « Notre ») garantit à l'acheteur initial seulement (« Vous », « Votre ») que le produit sera exempt de vices de matières et de fabrication, exception faite de l'usure normale. Cette garantie n'est valide que si : (a) les produits Nous sont retournés pour inspection et mise à l'essai; (b) Notre inspection révèle, à Notre satisfaction, que toute non conformité présumée est de nature matérielle et n'a pas été causée par une mauvaise utilisation, la négligence, l'usure, une installation, entreposage ou réparation incorrects, une modification ou un accident; (c) les produits ont été installés, entretenus et utilisés conformément à Nos instructions. LA GARANTIE SE SUBSTITUE À TOUTE AUTRE GARANTIE, EXPRESSE OU IMPLICITE (AUTRE QUE LA GARANTIE DE TITRE OFFERTE PAR LE CODE COMMERCIAL UNIFORME AU MICHIGAN), Y COMPRIS, MAIS SANS S'Y LIMITER, TOUTES LES GARANTIES RELATIVES À LA QUALITÉ MARCHANDE OU L'ADÉQUATION À UN USAGE PARTICULIER, CELLES-CI ÉTANT EXPRESSÉMENT REJETÉES.
2. **Obligations de l'acheteur.** Pour effectuer une réclamation, communiquez avec Nous à notre adresse principale du 47912 Halyard Drive, Suite 100, Plymouth, MI 48170, 1-800-632-3290; n'oubliez pas d'identifier le produit d'après le numéro de modèle et de suivre les directives qui vous seront fournies. Tout produit retourné qui est remplacé par Nous devient notre propriété. Vous serez tenu d'assumer les frais d'expédition de retour. Veuillez conserver votre reçu d'achat afin que nous puissions en vérifier la date et confirmer que Vous êtes l'acheteur initial. Le produit et le reçu d'achat doivent Nous être fournis afin que nous puissions traiter Votre réclamation.
3. **Recours exclusifs.** Le remplacement du produit est Votre seul recours en vertu de cette Garantie. Nous ne sommes pas responsables des frais de service ou de main-d'oeuvre encourus pour le retrait ou la réinstallation d'un produit. SOUS AUCUNE CIRCONSTANCE NOUS NE SERONS TENUS RESPONSABLES DES DOMMAGES INDIRECTS, PARTICULIERS, CONSÉCUTIFS OU PUNITIFS.
4. **Acceptation des risques.** Vous reconnaissez et acceptez que toute utilisation du produit à des fins autres que celle(s) stipulée(s) dans les instructions relatives au produit est faite à vos propres risques.
5. **Loi applicable.** Cette Garantie Vous confère des droits légaux spécifiques, et il se peut que Vous possédiez d'autres droits qui peuvent varier d'une province à l'autre. Cette Garantie est régie par les lois de l'État du Michigan, abstraction faite des règles relatives aux conflits de lois. Les cours de l'État situées dans le comté d'Oakland, Michigan, constituent les autorités judiciaires exclusives relativement à tout litige relevant de cette Garantie.

Rev 9/2014



Applications :

Années	Marque	Modèles
2015-Actuel*	Jeep	Renegade

*Visitez notre site Web pour obtenir de l'information à jour concernant une année et une version particulières.

Durée de l'installation : 40 min

La valeur indiquée ci-dessus est la durée moyenne des installateurs professionnels. Si vous ressentez de l'inconfort à réaliser cette installation par vous-même ou si vous avez besoin d'assistance, veuillez communiquer avec un installateur professionnel.



Photo représentative du véhicule

Équipement requis :

Numériser pour des instructions avec PHOTOS ou visiter <http://www.cequentgroup.com/gr-product.aspx>

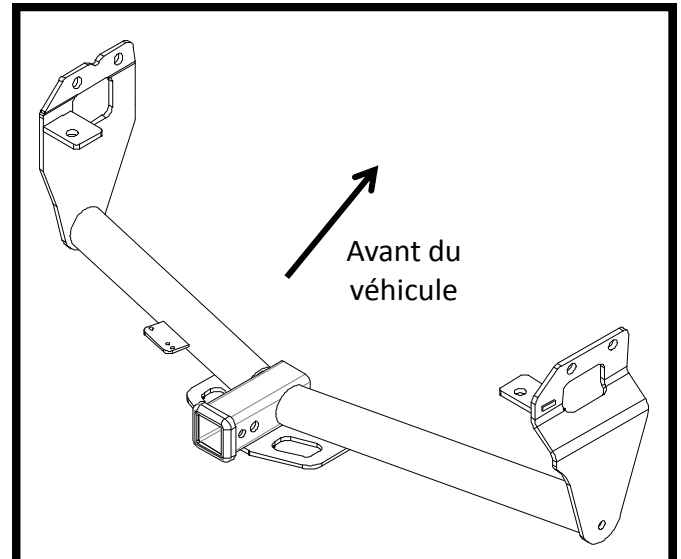


Illustration de l'attelage

NE PAS EXCÉDER LES SPÉCIFICATIONS DE CHARGE DU FABRICANT DU VÉHICULE, NI LA MOINS ÉLEVÉE DES VALEURS SUIVANTES :






Type d'attelage	Poids brut max. de la remorque	Poids max. au timon
Sans répartition de charge	4500 lb. (2043 kg)	675 lb. (306 kg)
Répartition de charge	N/A	N/A

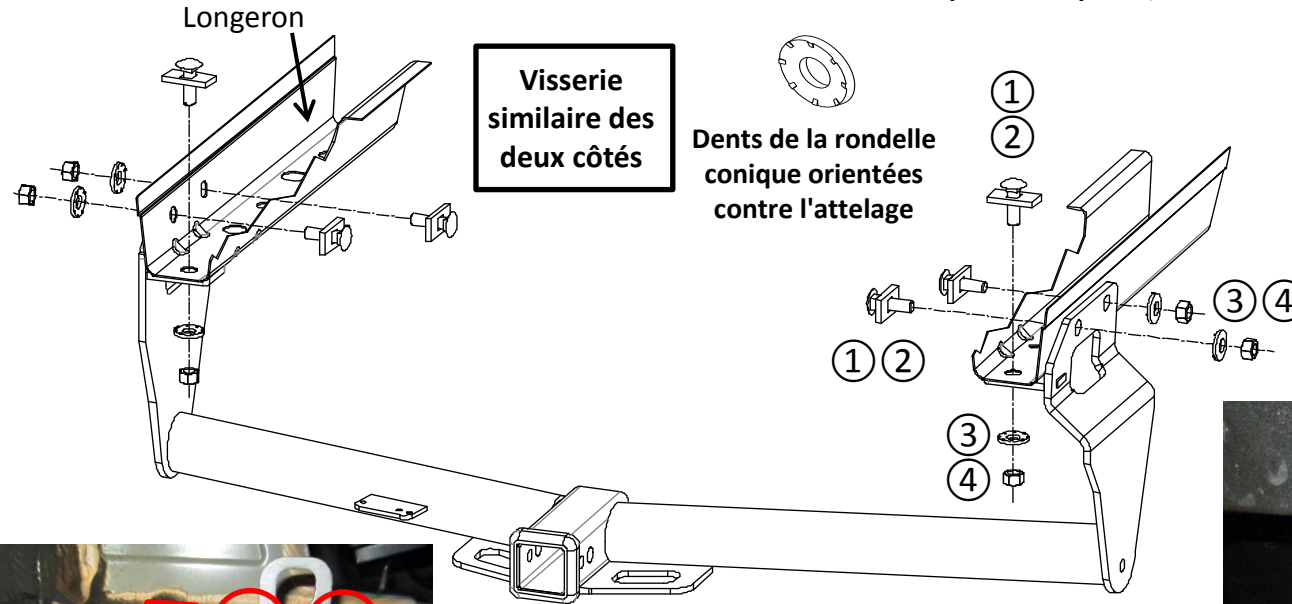
⚠ Toujours porter des LUNETTES DE PROTECTION lors de l'installation de l'attelage.

Instructions d'installation

NUMÉROS DE PIÈCE : 76021, 84021, CQT76021

Visserie: 76021F

①	Qté (6)	Boulon carrosserie ½"-13 x 1.75 GR5	
②	Qté (6)	Espaceur .250 x 1.0 x 2.0	
③	Qté (6)	Rondelle conique 1/2"	
④	Qté (6)	Écrou hexagonal ½-13 GR5	
⑤	Qté (6)	Fil de tirage ½-13	



Visserie similaire des deux côtés

Dents de la rondelle conique orientées contre l'attelage

Emplacement des bouchons en caoutchouc
Lieu du perçage

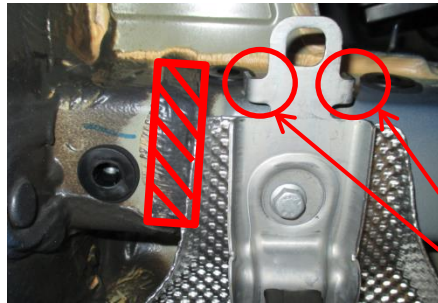


Figure 3

Figure 1

Arrière

Pour faciliter l'installation, courber la ferrure du support d'échappement vers le bas (ou couper ses pattes) des deux côtés

Boulon de support d'échappement

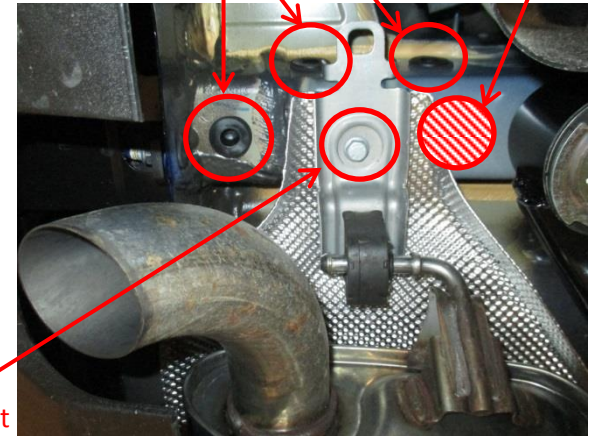


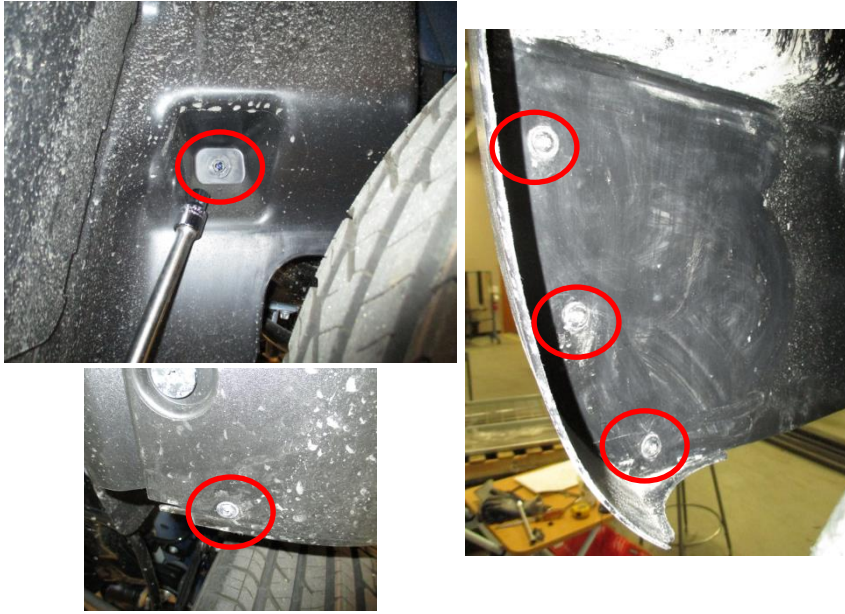
Figure 2

- Desserrer le garde-boue du passage de roue pour faciliter l'installation** - Utiliser un tournevis à tête étoilée et une douille 10 mm pour retirer quatre (4) boulons et un (1) écrou à embase en plastique du garde-boue de passage de roue côté passager.
- Enlever les bouchons en caoutchouc** - Utiliser un tournevis à lame plate pour retirer un (1) bouchon du longeron inférieur et deux (2) bouchons du longeron extérieur de chaque côté, voir **Figure 2**. **NOTA** : Pour les modèles dotés d'un crochet de remorquage d'usine, utiliser une douille 21 mm pour retirer les boulons M14 bolts à ces endroits et les conserver pour réinstallation. **Sauter l'étape 3.**
- Percer un trou d'accès pour la visserie** - Repérer la zone entre la ferrure du support d'échappement et la montage de suspension sur le longeron, puis utiliser une scie-cloche de 1 po pour percer un trou d'accès de chaque côté, voir **Figure 2**. Utiliser une pince pour courber le bord de l'écran thermique vers le bas si nécessaire.
- Abaisser le support d'échappement et nettoyer le calfeutrage** - Utiliser une douille 13 mm pour retirer un (1) boulon du support d'échappement de chaque côté et abaisser le silencieux temporairement, voir **Figure 2**. Utiliser un support pour éviter d'endommager le silencieux. Utiliser un couteau pour enlever le calfeutrage près des trous de montage et courber légèrement le bord de l'écran thermique vers le bas de chaque côté, voir **Figure 3**.
- Installation de l'attelage** - À l'aide d'un fil de tirage, acheminer le boulon de carrosserie ① et l'espaceur ② dans le cadre par le trou percé inférieur, puis laisser les fils de tirage attachés. Soulever l'attelage en position et le glisser avec précaution par-dessus le support d'échappement. Acheminer les fils de tirage précédemment mis en place à travers les trous des supports. Enlever les fils de tirage et poser lâchement des rondelles coniques ③ et un écrou hexagonal ④ sur l'attelage, voir **Figure 1**. **NOTA** : Pour les modèles dotés d'un crochet de remorquage d'usine, fixer lâchement les boulons M14 d'usine dans les trous de fixation d'attelage.
- Serrer toute la visserie 1/2 po au couple de 75 lb-pi (102 N.m) et toute la visserie M14 au couple de 115 lb-pi (156 N.m)**.
- Reposer le support d'échappement et toute la visserie retirée du garde-boue de passage de roue aux étapes 1, 4.

⚠ Un couple de serrage adéquat est essentiel pour bien fixer l'attelage au véhicule lors du remorquage.

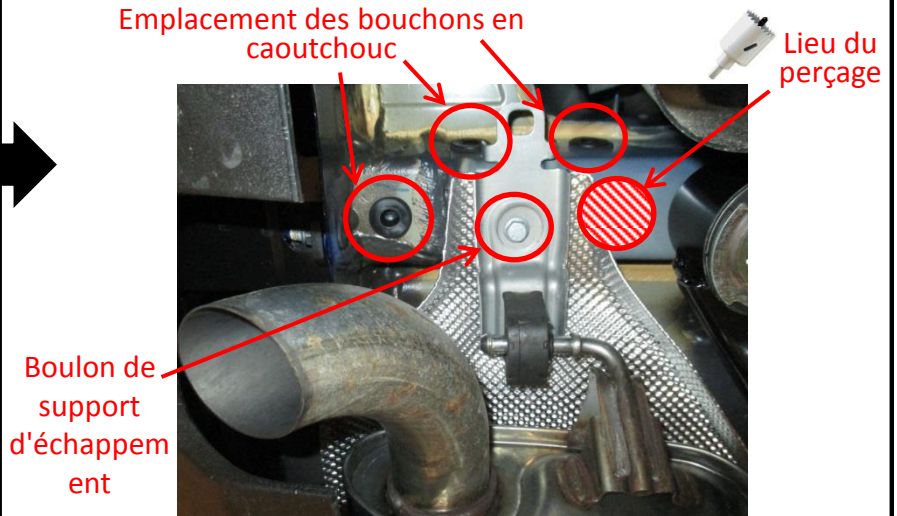
Nota : Vérifier l'attelage fréquemment, en s'assurant que toutes les fixations et la boule sont serrées adéquatement. Si l'attelage est enlevé, boucher tous les trous percés dans le coffre ou la carrosserie afin de prévenir l'infiltration d'eau ou de gaz d'échappement. Un attelage ou une boule endommagés doivent être enlevés et remplacés. Observer les mesures de sécurité appropriées en travaillant sous le véhicule et porter des lunettes de protection. Ne jamais utiliser une torche pour découper un accès ou un trou de fixation. Ce produit est conforme aux normes V-5 et SAE J684 de la V.E.S.C. (État de New York) concernant les spécifications en matière de sécurité des systèmes d'attelage.

1. Desserrer le garde-boue du passage de roue pour faciliter l'installation - Utiliser un tournevis à tête étoilée et une douille 10 mm pour retirer quatre (4) boulons et un (1) écrou à embase en plastique du garde-boue de passage de roue côté passager.

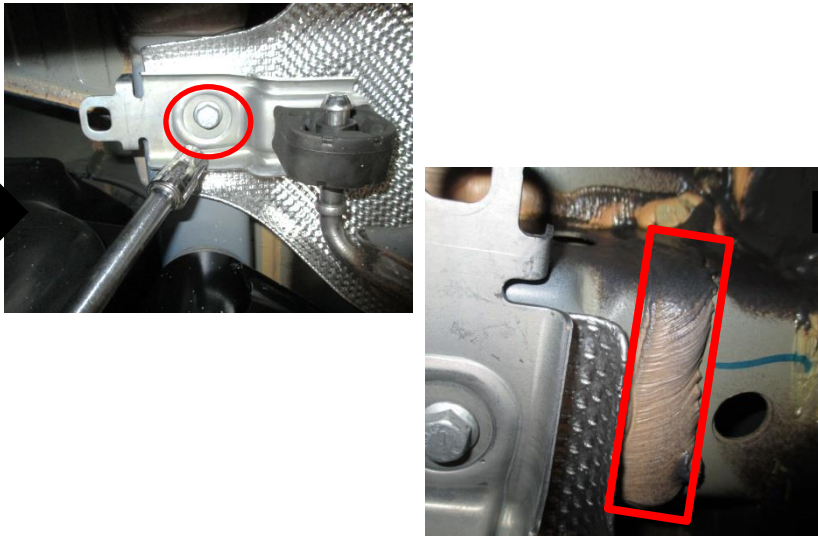


2. Enlever les bouchons en caoutchouc - Utiliser un tournevis à lame plate pour retirer un (1) bouchon du longeron inférieur et deux (2) bouchons du longeron extérieur de chaque côté, voir **Figure 2**. **NOTA** : Pour les modèles dotés d'un crochet de remorquage d'usine, utiliser une douille 21 mm pour retirer les boulons M14 bolts à ces endroits et les conserver pour réinstallation. **Sauter l'étape 3.**

3. Percer un trou d'accès pour la visserie - Repérer la zone entre la ferrure du support d'échappement et la monture de suspension sur le longeron, puis utiliser une scie-cloche de 1 po pour percer un trou d'accès de chaque côté, voir **Figure 2**. Utiliser une pince pour courber le bord de l'écran thermique vers le bas si nécessaire.



4. Abaisser le support d'échappement et nettoyer le calfeutrage - Utiliser une douille 13 mm pour retirer un (1) boulon du support d'échappement de chaque côté et abaisser le silencieux temporairement, voir **Figure 2**. Utiliser un support pour éviter d'endommager le silencieux. Utiliser un couteau pour enlever le calfeutrage près des trous de montage et courber légèrement le bord de l'écran thermique vers le bas de chaque côté, voir **Figure 3**.



5. Installation de l'attelage - À l'aide d'un fil de tirage, acheminer le boulon de carrosserie ① et l'espaceur ② dans le cadre par le trou percé inférieur, puis laisser les fils de tirage attachés. Soulever l'attelage en position et le glisser avec précaution par-dessus le support d'échappement. Acheminer les fils de tirage précédemment mis en place à travers les trous des supports. Enlever les fils de tirage et poser lâchement des rondelles coniques ③ et un écrou hexagonal ④ sur l'attelage, voir **Figure 1**. **NOTA** : Pour les modèles dotés d'un crochet de remorquage d'usine, fixer lâchement les boulons M14 d'usine dans les trous de fixation d'attelage.

6. Serrer toute la visserie 1/2 po au couple de 75 lb-pi (102 N.m) et toute la visserie M14 au couple de 115 lb-pi (156 N.m).

⚠ Un couple de serrage adéquat est essentiel pour bien fixer l'attelage au véhicule lors du remorquage.

7. Reposer le support d'échappement et toute la visserie retirée du garde-boue de passage de roue aux étapes 1, 4.





⚠ WARNING

Para evitar DAÑOS DE GRAVEDAD, A LA PROPIEDAD O LA MUERTE:

- SIEMPRE lea, entienda y siga las advertencias e instrucciones para su enganche ANTES de la instalación. Consérvelo para referencia futura.
- NO corte, suelde ni modifique este receptor.
- VERIFIQUE periódicamente que todos los fijadores estén apretados y que el enganche esté firmemente montado en su vehículo.
- SIEMPRE lea, entienda y siga todas las advertencias e instrucciones para su vehículo y para otros accesorios que va a utilizar con el enganche ANTES de usar.
- CARGUE el remolque más pesado por el frente.
- NO supere el valor inferior entre la calificación del fabricante del vehículo de remolque, o:

Tipo de enganche	Peso bruto máximo del remolque	Peso máximo de la horquilla
Carga de peso	4500 lb. (2043 kg)	675 lb. (306 kg)
Distribución de peso	N/A	N/A

- REDUZCA LA VELOCIDAD al remolcar, NUNCA exceda ningún límite de velocidad.
- Si se produce DEMASIADA OSCILACIÓN, quite el pie del acelerador y sujete el volante lo más firme posible. NO aplique los frenos y NO aumente la velocidad.

GARANTÍA LIMITADA DE POR VIDA

1. **Garantía limitada de por vida ("Garantía")** Cequent Performance Products, Inc. ("nosotros", "nos" o "nuestro/a/s") garantiza al comprador original únicamente ("usted" o "su/s") que el producto estará libre de defectos significativos tanto en materiales como en mano de obra, con la excepción del desgaste normal. La garantía sólo es válida si (a) los productos se nos devuelven para inspección y pruebas; (b) Nuestra inspección revela a nuestra satisfacción que cualquier supuesta no conformidad es meritoria y no ha sido causada por el mal uso, negligencia, desgaste, instalación incorrecta, almacenamiento inadecuado, reparación inadecuada, alteración, o accidente; y (c) los productos fueron instalados, mantenidos y utilizados de acuerdo con nuestras instrucciones. LA GARANTÍA REEMPLAZA CUALQUIER OTRA GARANTÍA, EXPRESA O IMPLÍCITA (EXCEPTO LA GARANTÍA DE TÍTULO SEGÚN LO ESTABLECE EL CODIGO COMERCIAL UNIFORME VIGENTE EN MICHIGAN), INCLUYENDO SIN LIMITACIÓN, LAS GARANTÍAS DE COMERCIALIZACIÓN O IDONEIDAD PARA UN PROPÓSITO PARTICULAR, TALES GARANTÍAS QUEDAN EXPRESAMENTE ANULADAS.
2. **Obligaciones del comprador.** Para hacer una reclamación de garantía, contáctenos en nuestra dirección principal en 47912 Halyard Dr. Suite 100, Plymouth, MI 48170, 1-800-632-3290, identifique el producto por número de modelo y siga las instrucciones que se le darán para la reclamación. Cualquier producto devuelto que se reemplace o se reembolse se convierte en propiedad nuestra. Usted podría ser responsable por los costos de envío del producto. Conserve el recibo de compra para verificar la fecha de compra y que usted es el comprador original. Nos debe entregar el producto y el recibo de compra para procesar su reclamo de garantía.
3. **Recurso exclusivo.** El reemplazo del producto es su único y exclusivo recurso bajo esta Garantía. No seremos responsables por el servicio o cargos de mano de obra en los que se incurra al quitar o reemplazar un producto. EN NINGÚN CASO SEREMOS RESPONSABLES DE LOS DAÑOS INDIRECTOS, ESPECIALES, CONSECUENCIALES O PUNITIVOS.
4. **Riesgo asumido.** Usted reconoce y acepta que cualquier uso del producto para cualquier propósito diferente al uso(s) especificado(s) en las instrucciones del producto es a su propio riesgo.
5. **Ley gobernante.** Esta garantía le otorga derechos legales. Usted también podría tener otros derechos que varían de estado a estado. Esta garantía está regida por las leyes del estado de Michigan, sin importar las normas relativas a conflictos de ley. Las cortes estatales ubicadas en el condado de Oakland, Michigan tendrán la jurisdicción exclusiva para cualquier disputa que surja con respecto a esta garantía.

Rev 9/2014



Aplicaciones:

Años	Marca	Modelos
2016-Actual*	Jeep	Renegade

*Visite nuestro sitio web para la información más actualizada respecto a los años de aplicación y los niveles de recorte.

Tiempo de instalación: **40 min**

El tiempo indicado anteriormente es el tiempo promedio para instaladores profesionales. Si usted no se siente cómodo para realizar esta instalación por su cuenta o necesita asistencia, sírvase ponerse en contacto con un instalador profesional.



Foto que representa al vehículo

Equipo necesario:

Gafas de seguridad	Trinquete	Tubos 10 mm 13 mm 21 mm 3/4"	Extensión de tubo de 6"	Llave de torsión:
Destornillador cabeza plana	Destornillador de estrella (Phillips)	Taladro	Sierra de perforación	Navaja utilitaria

Escanear para instrucciones de la instalación paso por paso con FOTO, o visitar <http://www.cequentgroup.com/qr-product.aspx>

NO SUPERE LA CALIFICACIÓN INFERIOR DEL DEL FABRICANTE DEL VEHÍCULO DE REMOLQUE O:

Tipo de enganche	Peso bruto máximo del remolque	Peso máximo de la horquilla
Carga de peso	4500 lb. (2043 kg)	675 lb. (306 kg)
Distribución de peso	N/A	N/A

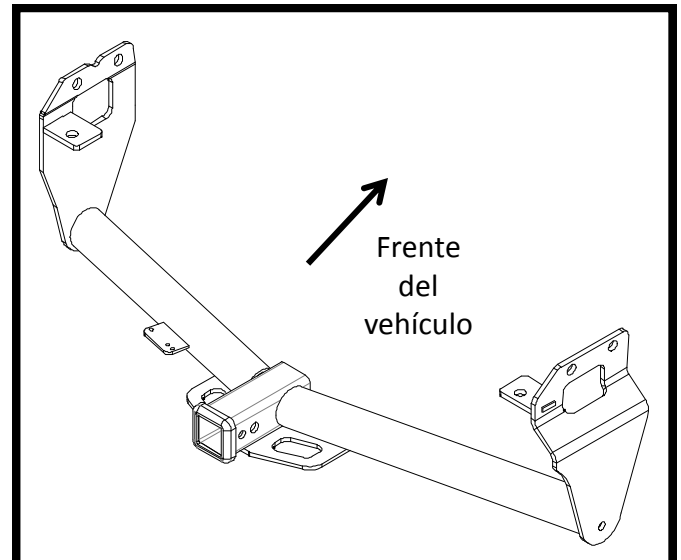


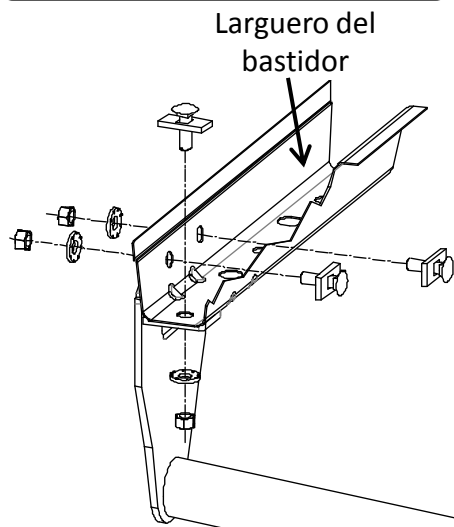
Ilustración del enganche

Siempre usar GAFAS DE SEGURIDAD al instalar el enganche

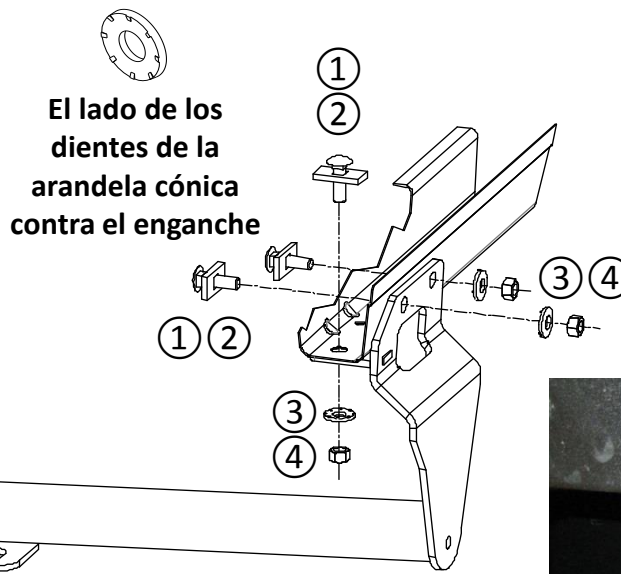
Instrucciones de instalación

NÚMEROS DE PARTE: 76021, 84021, CQT76021

Kit de fijadores: 76021F



Fijadores iguales ambos lados



①	Cant. (6)	Perno de carruaje 1/2"-13 x 1.75 GR5	
②	Cant. (6)	Espaciador .250 x 1.0 x 2.0	
③	Cant. (6)	Arandela cónica 1/2"	
④	Cant. (6)	Tuerca hexagonal 1/2"-13 Gr5	
⑤	Cant. (6)	Alambre de insertar 1/2-13	

Ubicaciones de los tapones de goma
Ubicación de perforación

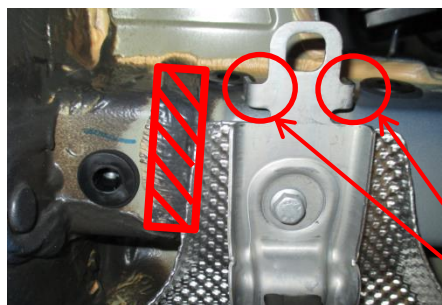


Figura 3

Figura 1



Doblar o cortar las patas del soporte del colgante del escape en ambos lados, para facilitar la instalación

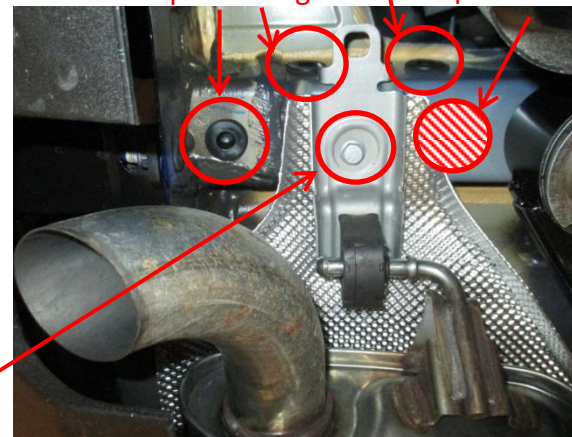


Figura 2

Perno del colgante del escape

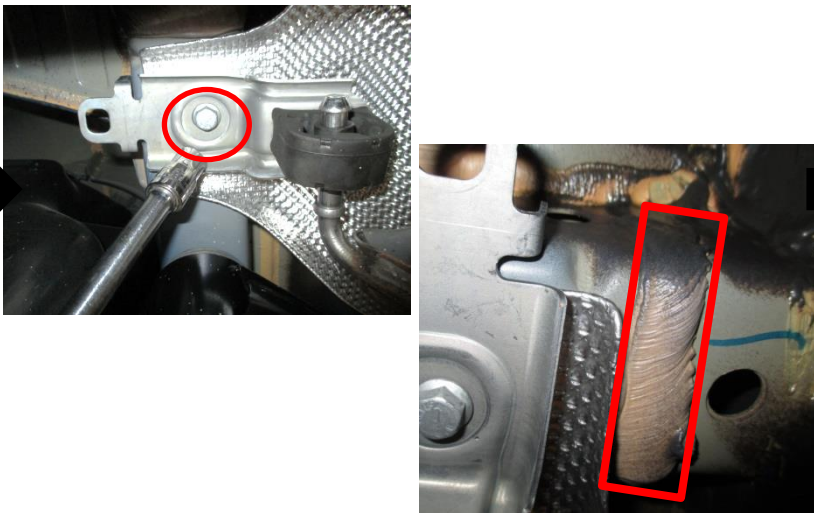
- Aflojar el guardabarros del alojamiento de la rueda para facilitar la instalación:** Usar un destornillador Phillips y una llave de 10 mm para quitar (4) pernos y (1) tuerca de brida de plástico del guardabarros del alojamiento de la rueda en el lado del pasajero.
- Extracción de los tapones de goma:** Usar un destornillador de cabeza plana para extraer (1) tapón del larguero del bastidor inferior y (2) tapones del larguero del bastidor exterior en cada lado, ver la **Figura 2**. **Nota:** Para los modelos con gancho de remolque de fábrica, usar una llave de 21 mm para extraer los pernos M14 en estas ubicaciones y guardarlos para su reinstalación. **Ignorar el paso 3.**
- Perforar el orificio de acceso para los fijadores:** Localizar el área entre el soporte del colgante del escape y el montaje de suspensión sobre el larguero del bastidor y usar una sierra de copa de 1" para perforar un orificio de acceso en cada lado, ver la **Figura 2**. Usar alicates para doblar el borde del protector de calor hacia abajo, si es necesario.
- Bajar el colgante del escape y limpiar la masilla:** Usar una llave de 13 mm para extraer (1) perno del colgante del escape de cada lado y bajar el silenciador temporalmente, ver la **Figura 2**. Usar un soporte para evitar que el silenciador sufra daños. Usar un cuchillo para quitar la masilla, cerca de los orificios de montaje y doblar levemente el borde del protector de calor hacia abajo en cada lado, ver la **Figura 3**.
- Instalación del enganche:** Insertar ① perno de carruaje y ② espaciador en el bastidor a través del orificio perforado inferior y dejar los alambres de inserción conectados. Elevar el enganche a la posición y deslizar cuidadosamente sobre el colgante del escape. Introducir los alambres de insertar instalados previamente a través de los orificios del soporte. Retirar los alambres de insertar y sin apretar instalar la arandela cónica ③ y la tuerca hexagonal ④ en el enganche. **Ver la Figura 1**. **NOTA:** Para los modelos con gancho de remolque de fábrica, fijar sin apretar los pernos M14 de fábrica en los orificios de unión del enganche.
- Apretar todos los fijadores de 1/2" con una llave de torsión a 75 Lb.-pies (102 N*M) y todos los fijadores M14 a 115 Lb.-pies (156 N*M).** **⚠ Apretar al torque apropiado para mantener el enganche seguro al vehículo al momento de remolcar.**
- Reinstalar el colgante del escape y todos los fijadores que se quitaron del alojamiento de la rueda en el paso 1.4.

Nota: Revisar el enganche con frecuencia, verificando que todos los tornillos y la bola estén correctamente apretados. Si se quita el enganche, tapar todos los orificios en el colector del baúl u otros paneles de la carrocería para evitar la entrada del agua y los gases del escape. Se debe retirar y reemplazar un enganche o esfera que se hayan dañado. Observar las precauciones de seguridad al trabajar por debajo del vehículo y usar protección visual. No cortar los orificios de acceso o accesorios con soplete. Este producto cumple con las especificaciones y requisitos de seguridad para conectar dispositivos y sistemas de remolque del estado de Nueva York, V.E.S.C. Regulación V-5 y SAE J684.

1. Aflojar el guardabarros del alojamiento de la rueda para facilitar la instalación: Usar un destornillador Phillips y una llave de 10 mm para quitar (4) pernos y (1) tuerca de brida de plástico del guardabarros del alojamiento de la rueda en el lado del pasajero.



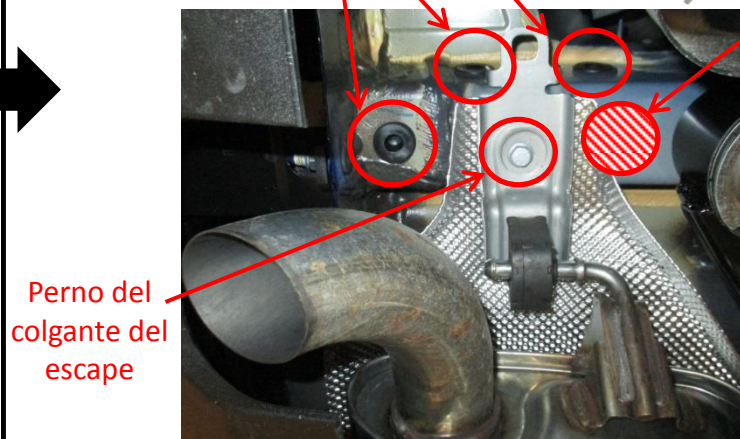
4. Bajar el colgante del escape y limpiar la masilla: Usar una llave de 13 mm para extraer (1) perno del colgante del escape de cada lado y bajar el silenciador temporalmente, ver la **Figura 2**. Usar un soporte para evitar que el silenciador sufra daños. Usar un cuchillo para quitar la masilla, cerca de los orificios de montaje y doblar levemente el borde del protector de calor hacia abajo en cada lado, ver la **Figura 3**.



2. Extracción de los tapones de goma: Usar un destornillador de cabeza plana para extraer (1) tapón del larguero del bastidor inferior y (2) tapones del larguero del bastidor exterior en cada lado, ver la **Figura 2**. **Nota:** Para los modelos con gancho de remolque de fábrica, usar una llave de 21 mm para extraer los pernos M14 en estas ubicaciones y guardarlos para su reinstalación. **Ignorar el paso 3.**
3. Perforar el orificio de acceso para los fijadores: Localizar el área entre el soporte del colgante del escape y el montaje de suspensión sobre el larguero del bastidor y usar una sierra de copa de 1" para perforar un orificio de acceso en cada lado, ver la **Figura 2**. Usar alicates para doblar el borde del protector de calor hacia abajo, si es necesario.

Ubicaciones de los tapones de goma

Ubicación de perforación



Perno del colgante del escape

5. Instalación del enganche: Insertar ① perno de carruaje y ② espaciador en el bastidor a través del orificio perforado inferior y dejar los alambres de inserción conectados. Elevar el enganche a la posición y deslizar cuidadosamente sobre el colgante del escape. Introducir los alambres de inserción instalados previamente a través de los orificios del soporte. Retirar los alambres de inserción y sin apretar instalar la arandela cónica ③ y la tuerca hexagonal ④ en el enganche. **Ver la Figura 1.** **NOTA:** Para los modelos con gancho de remolque de fábrica, fijar sin apretar los pernos M14 de fábrica en los orificios de unión del enganche.

6. Apretar todos los fijadores de 1/2" con una llave de torsión a 75 Lb.-pies (102 N*M) y todos los fijadores M14 a 115 Lb.-pies (156 N*M).

⚠ Apretar al torque apropiado para mantener el enganche seguro al vehículo al momento de remolcar.

7. Reinstalar el colgante del escape y todos los fijadores que se quitaron del alojamiento de la rueda en el paso 1.4.

