



⚠ WARNING

To prevent SERIOUS INJURY, DEATH or PROPERTY DAMAGE:

- **ALWAYS read, understand and follow warnings and instructions for your hitch BEFORE installation. Keep for future reference.**
- **DO NOT cut, weld or modify this receiver.**
- **CHECK all fasteners are tight and your hitch is securely mounted to your vehicle periodically.**
- **ALWAYS read, understand and follow all warnings and instructions for your vehicle and for other accessories you will use with your hitch BEFORE use.**
- **LOAD the trailer heavier in front.**
- **DO NOT exceed lower of towing vehicle manufacturer's rating or:**

Hitch Type	Max Gross Trailer Weight	Max Tongue Weight
Weight Carrying	4500 lb. (2043 kg)	675 lb. (306 kg)
Weight Distributing	5000 lb. (2270 kg)	500 lb. (227 kg)

- **ALWAYS wear your seatbelt.**
- **SLOW DOWN when towing, NEVER exceed any posted speed limit.**
- **If EXCESS SWAY occurs, take your foot off the gas pedal and hold the steering wheel as steady as possible. DO NOT apply your brakes and DO NOT speed up.**

LIMITED LIFETIME WARRANTY

1. **Limited Lifetime Warranty ("Warranty").** Cequent Performance Products, Inc. ("We", "Us" or "Our") warrants to the original consumer purchaser only ("You" or "Your") that the product will be free from material defects in both material and workmanship, ordinary wear and tear excepted. The Warranty is valid only if (a) the products are returned to Us for inspection and testing; (b) Our inspection discloses to Our satisfaction that any alleged nonconformance are material and have not been caused by misuse, neglect, wear and tear, improper installation, unsuitable storage, improper repair, alteration, or accident; and (c) the products were installed, maintained and used in accordance with Our instructions. **THE WARRANTY IS MADE IN LIEU OF ALL OTHER WARRANTIES, EXPRESS OR IMPLIED (OTHER THAN THE WARRANTY OF TITLE AS PROVIDED BY THE UNIFORM COMMERCIAL CODE IN EFFECT IN MICHIGAN), INCLUDING WITHOUT LIMITATION, ANY WARRANTIES OF MERCHANTABILITY OR FITNESS FOR A PARTICULAR PURPOSE, SAID WARRANTIES BEING EXPRESSLY DISCLAIMED.**
2. **Obligations of Purchaser.** To make a Warranty claim, contact Us at our principal address of 47912 Halyard Drive, Suite 100, Plymouth, MI 48170, 1-800-632-3290, identify the product by model number, and follow the claim instructions that will be provided. Any returned product that is replaced by Us becomes our property. You may be responsible for return shipping costs. Please retain your purchase receipt to verify date of purchase and that You are the original consumer purchaser. The product and the purchase receipt must be provided to Us in order to process Your Warranty claim.
3. **Exclusive Remedy.** Product replacement is Your sole and exclusive remedy under this Warranty. We shall not be liable for service or labor charges incurred in removing or replacing a product. **IN NO EVENT WILL WE BE RESPONSIBLE FOR ANY INDIRECT, SPECIAL, CONSEQUENTIAL OR PUNITIVE DAMAGES.**
4. **Assumption of Risk.** You acknowledge and agree that any use of the product for any purpose other than the specified use(s) stated in the product instructions is at Your own risk.
5. **Governing Law.** This Warranty gives You specific legal rights, and You also may have other rights which vary from state to state. This Warranty is governed by the laws of the State of Michigan, without regard to rules pertaining to conflicts of law. The state courts located in Oakland County, Michigan shall have exclusive jurisdiction for any disputes relating to this Warranty.

Rev 9/2014



Installation Instructions

PART NUMBERS: 76034, 84034

Applications:

Years	Make	Models
-------	------	--------

2011-Current*	Ford	Explorer
---------------	------	----------

*Visit our website for the most up to date information regarding application years and trim levels.

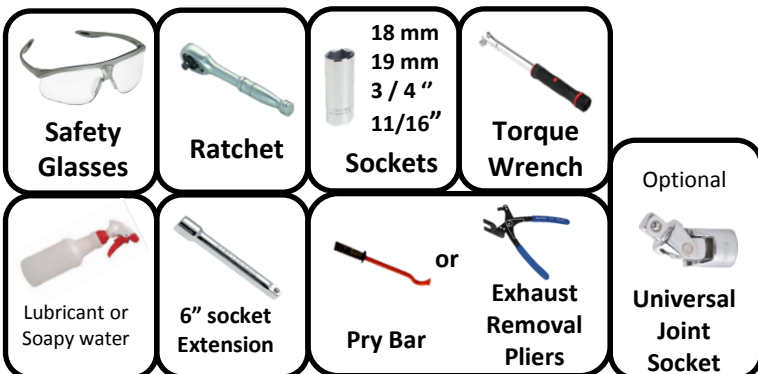
Installation Time: 45 Min.

The time listed above is the average time for professional installers. If you do not feel comfortable performing this installation on your own or are in need of assistance, please contact a professional installer.



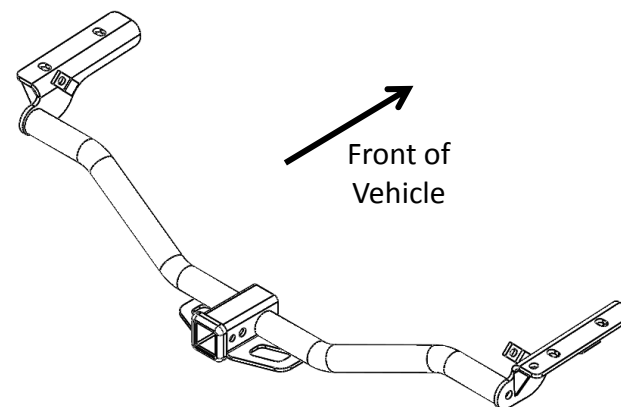
Representative Vehicle Photo

Equipment Required:



DO NOT EXCEED LOWER OF TOWING VEHICLE MANUFACTURER'S RATING OR:

Hitch Type	Max Gross Trailer Weight	Max Tongue Weight
Weight Carrying	4500 lb. (2043 kg)	675 lb. (306 kg)
Weight Distributing	5000 lb. (2270 kg)	500 lb. (227 kg)



Hitch Illustration

Always wear SAFETY GLASSES when installing hitch

Installation Instructions

PART NUMBERS: 76034, 84034

Fastener Kit : 76034F

①	Qty. (4)	Hex bolt M12 x 1.75 40mm CL8.8	
②	Qty. (5)	Conical washer 1/2"	
③	Qty. (1)	Bolt Carriage 1/2-13 x 1.50 GR5	
④	Qty. (1)	Spacer 1/4" x 1.00 x 2.00	
⑤	Qty. (1)	Hex nut 1/2-13	
⑥	Qty. (2)	Bolt carriage 7/16-14 x 2.500 GR5	
⑦	Qty. (2)	Flat washer 7/16"	
⑧	Qty. (2)	Hex lock nut 7/16-14	
⑨	Qty. (1)	Pull wire 1/2-13	



Hitch exhaust hangers (2)

STEP 3

Must be installed before hitch is raised into position

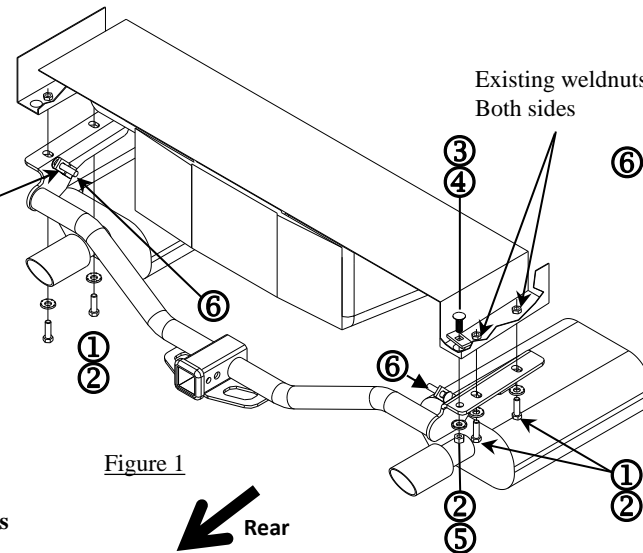


Figure 1

Rear

(Conical Washer)
Teeth side against hitch

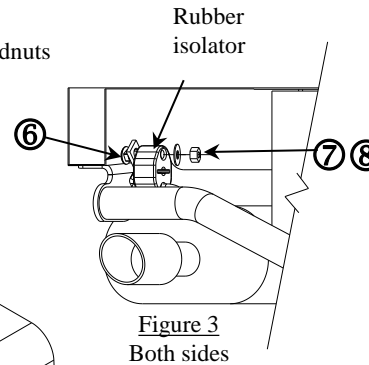


Figure 3
Both sides

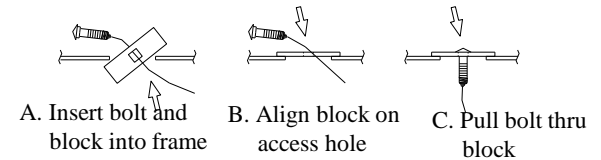


Figure 2

Reverse pull wire procedure

For vehicles with OEM Tow Hook: Tow hook must be permanently removed for hitch installation.

- Lower exhaust system at the rubber isolator (3 places). Note: Spraying a lubricant or soapy water on the metal hanger rod and the rubber isolator helps removal. Remove rubber isolator from mufflers only (2) to be re-install step 3. Be careful not to allow muffler to fall under its own weight.
- Remove and return exhaust hanger, and/or exhaust hanger with factory tow hook, and fasteners to vehicle owner.
- Install carriage bolts (item 6) into exhaust hangers on hitch. Install rubber isolators removed in step 1, onto 7/16 carriage bolts on hitch. Install flat washer, and 7/16-14 hex lock nut. See Figure 3.
- Feed 1/2-13 carriage bolt and spacer into passenger side frame rail as shown using reverse pullwire procedure. Leave pullwire attached. See Figure 2.
- Feed pull wire through hole in bracket on passenger side. Raise hitch into position, over exhaust and align with existing weldnuts in frame rail and 1/2-13 carriage bolt installed in Step 4. Install M12 hex bolts and conical washer as shown.
- Remove pullwire and install conical washer and hex nut on carriage bolt.
- Tighten all M12 CL8.8 fasteners with torque wrench to 68 Lb.-Ft. (92 N*M), Tighten all 1/2-13 GR5 fasteners with torque wrench to 75 Lb.-Ft. (102 N*M)**
Proper torque is needed to keep the hitch secure to the vehicle when towing.
- Raise exhaust back into position (3 places). Note: Spraying a lubricant or soapy water on the metal hanger rod and the rubber isolator helps.

Note: check hitch frequently, making sure all fasteners and ball are properly tightened. If hitch is removed, plug all holes in trunk pan or other body panels to prevent entry of water and exhaust fumes. A hitch or ball which has been damaged should be removed and replaced. Observe safety precautions when working beneath a vehicle and wear eye protection. Do not cut access or attachment holes with a torch.

This product complies with safety specifications and requirements for connecting devices and towing systems of the state of New York, V.E.S.C. Regulation V-5 and SAE J684.

For vehicles with OEM Tow Hook: Tow hook must be permanently removed for hitch installation.

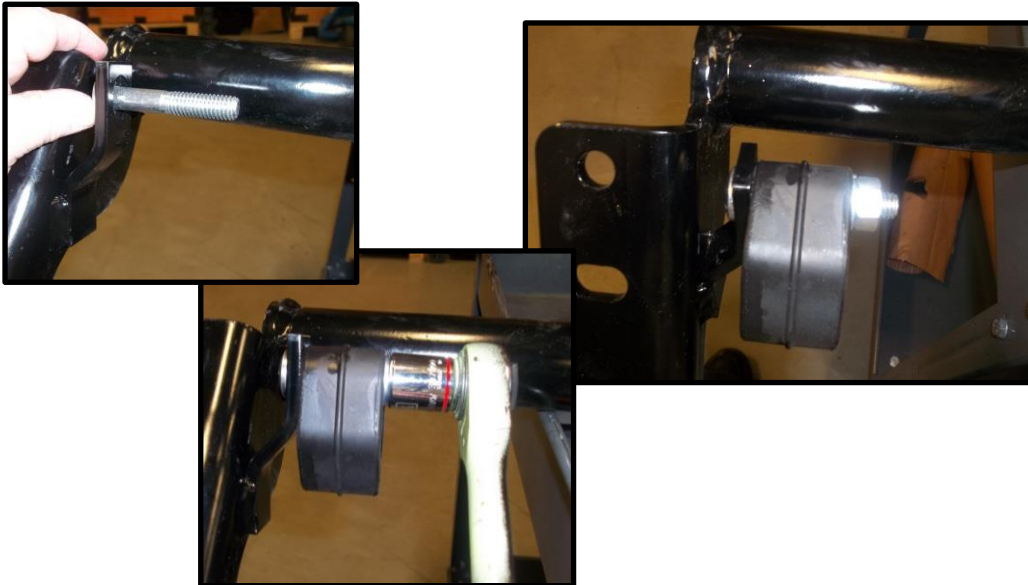
1. Lower exhaust system at the rubber isolator (3 places). Note: Spraying a lubricant or soapy water on the metal hanger rod and the rubber isolator helps removal. Remove rubber isolator from mufflers only (2) to be re-install step 3. **Be careful not to allow muffler to fall under its own weight.**



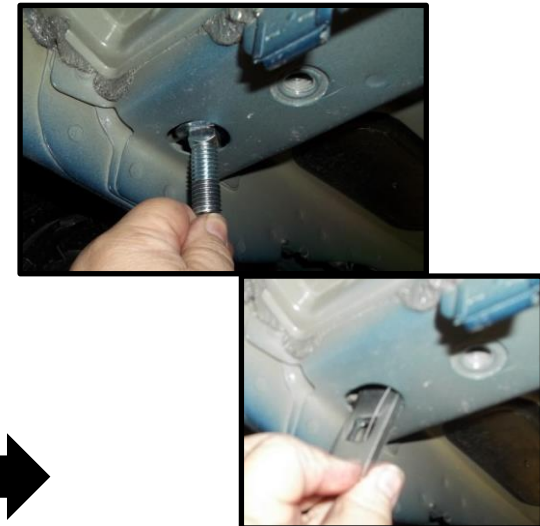
2. Remove and return exhaust hanger, and/or exhaust hanger with factory tow hook, and fasteners to vehicle owner.



3. Install carriage bolts (item 6) into exhaust hangers on hitch. Install rubber isolators removed in step 1, onto 7/16 carriage bolts on hitch. Install flat washer, and 7/16-14 hex lock nut. See Figure 3.



4. Feed ½-13 carriage bolt and spacer into passenger side frame rail as shown using reverse pullwire procedure. Leave pullwire attached. See Figure 2.



5. Feed pull wire through hole in bracket on passenger side. Raise hitch into position, over exhaust and align with existing weldnuts in frame rail and 1/2-13 carriage bolt installed in Step 4. Install M12 hex bolts and conical washer as shown.

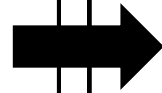


6. Remove pullwire and install conical washer and hex nut on carriage bolt.



7. **Tighten all M12 CL.8.8 fasteners with torque wrench to 68 Lb.-Ft (92 N*M) , Tighten all 1/2-13 GR5 fasteners with torque wrench to 75 Lb.-Ft. (102 N*M)**

⚠ Proper torque is needed to keep the hitch secure to the vehicle when towing.



8. Raise exhaust back into position (3 places). Note: Spraying a lubricant or soapy water on the metal hanger rod and the rubber isolator helps





Instructions d'installation

NUMÉROS DE PIÈCES :76034, 84034



Numérisez pour des conseils de sécurité, ou visitez <http://www.cequentgroup.com/qr-product.aspx>

⚠ WARNING

Pour prévenir les BLESSURES SÉVÈRES, FATALES ou les DOMMAGES

MATÉRIELS :

- **TOUJOURS lire, assimiler et observer les avertissements et les instructions relatives à l'attelage AVANT d'installer celui-ci. Conserver la documentation pour référence ultérieure.**
- **NE PAS découper, percer, souder ni modifier cet attelage-récepteur.**
- **S'ASSURER régulièrement que toute la visserie est correctement serrée et que l'attelage est monté sur le véhicule en toute sécurité.**
- **TOUJOURS lire, assimiler et observer tous les avertissements et toutes les instructions relatives au véhicule et aux autres accessoires utilisés avec l'attelage AVANT l'utilisation.**
- **PLACER les plus lourdes charges à l'avant de la remorque.**
- **NE PAS excéder les spécifications de charge du fabricant du véhicule, ni la moins élevée des valeurs suivantes :**

Type d'attelage	Poids brut max. de la remorque	Poids max. au timon
Sans répartition de charge	4500 lb. (2043 kg)	675 lb. (306 kg)
Répartition de charge	5000 lb. (2270 kg)	500 lb. (227 kg)

- **TOUJOURS porter la ceinture de sécurité.**
- **RALENTIR lors du remorquage, ne JAMAIS dépasser la limite de vitesse signalée.**
- **En cas de BALANCEMENT EXCESSIF, retirer le pied de la pédale d'accélérateur et maintenir le volant aussi stable que possible. NE PAS appliquer les freins NI accélérer.**

GARANTIE À VIE LIMITÉE

1. **Garantie à vie limitée (« Garantie »).** Cequent Performance Products, Inc. (« Nous », « Notre ») garantit à l'acheteur initial seulement (« Vous », « Votre ») que le produit sera exempt de vices de matières et de fabrication, exception faite de l'usure normale. Cette garantie n'est valide que si : (a) les produits Nous sont retournés pour inspection et mise à l'essai; (b) Notre inspection révèle, à Notre satisfaction, que toute non conformité présumée est de nature matérielle et n'a pas été causée par une mauvaise utilisation, la négligence, l'usure, une installation, entreposage ou réparation incorrects, une modification ou un accident; (c) les produits ont été installés, entretenus et utilisés conformément à Nos instructions. LA GARANTIE SE SUBSTITUE À TOUTE AUTRE GARANTIE, EXPRESSE OU IMPLICITE (AUTRE QUE LA GARANTIE DE TITRE OFFERTE PAR LE CODE COMMERCIAL UNIFORME AU MICHIGAN), Y COMPRIS, MAIS SANS S'Y LIMITER, TOUTES LES GARANTIES RELATIVES À LA QUALITÉ MARCHANDE OU L'ADÉQUATION À UN USAGE PARTICULIER, CELLES-CI ÉTANT EXPRESSÉMENT REJETÉES.
2. **Obligations de l'acheteur.** Pour effectuer une réclamation, communiquez avec Nous à notre adresse principale du 47912 Halyard Drive, Suite 100, Plymouth, MI 48170, 1-800-632-3290; n'oubliez pas d'identifier le produit d'après le numéro de modèle et de suivre les directives qui vous seront fournies. Tout produit retourné qui est remplacé par Nous devient notre propriété. Vous serez tenu d'assumer les frais d'expédition de retour. Veuillez conserver votre reçu d'achat afin que nous puissions en vérifier la date et confirmer que Vous êtes l'acheteur initial. Le produit et le reçu d'achat doivent Nous être fournis afin que nous puissions traiter Votre réclamation.
3. **Recours exclusifs.** Le remplacement du produit est Votre seul recours en vertu de cette Garantie. Nous ne sommes pas responsables des frais de service ou de main-d'oeuvre encourus pour le retrait ou la réinstallation d'un produit. SOUS AUCUNE CIRCONSTANCE NOUS NE SERONS TENUS RESPONSABLES DES DOMMAGES INDIRECTS, PARTICULIERS, CONSÉCUTIFS OU PUNITIFS.
4. **Acceptation des risques.** Vous reconnaissez et acceptez que toute utilisation du produit à des fins autres que celle(s) stipulée(s) dans les instructions relatives au produit est faite à vos propres risques.
5. **Loi applicable.** Cette Garantie Vous confère des droits légaux spécifiques, et il se peut que Vous possédiez d'autres droits qui peuvent varier d'une province à l'autre. Cette Garantie est régie par les lois de l'État du Michigan, abstraction faite des règles relatives aux conflits de lois. Les cours de l'État situées dans le comté d'Oakland, Michigan, constituent les autorités judiciaires exclusives relativement à tout litige relevant de cette Garantie.

Rev 9/2014



Instructions d'installation

NUMÉROS DE PIÈCES : 76034, 84034

Applications :

Années	Marque	Modèles
--------	--------	---------

2011-actuel*	Ford	Explorer
--------------	------	----------

*Visitez notre site Web pour obtenir de l'information à jour concernant une année et une version particulières.

Durée de l'installation : 45 Min.

La valeur indiquée ci-dessus est la durée moyenne des installateurs professionnels. Si vous ressentez de l'inconfort à réaliser cette installation par vous-même ou si vous avez besoin d'assistance, veuillez communiquer avec un installateur professionnel.



Photo représentative du véhicule

Équipement requis :

Lunettes de protection	Clé à cliquet	18 mm 19 mm 3 / 4 " 11/16" Douilles	Clé dynamo métrique	Optionnel Douille de joint de cardan
Lubrifiant ou eau savonneuse	Rallonge de cliquet de 6 po	Levier	ou Pince pour échappement	

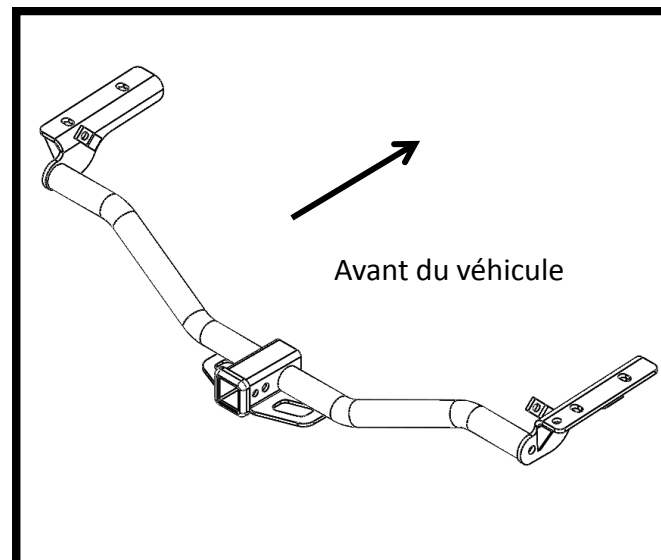


Illustration de l'attelage

NE PAS EXCÉDER LES SPÉCIFICATIONS DE CHARGE DU FABRICANT DU VÉHICULE, NI LA MOINS ÉLEVÉE DES VALEURS SUIVANTES :

Type d'attelage	Poids brut max. de la remorque	Poids max. au timon
Sans répartition de charge	4500 lb. (2043 kg)	675 lb. (306 kg)
Répartition de charge	5000 lb. (2270 kg)	500 lb. (227 kg)

⚠ Toujours porter des LUNETTES DE PROTECTION en installant l'attelage.



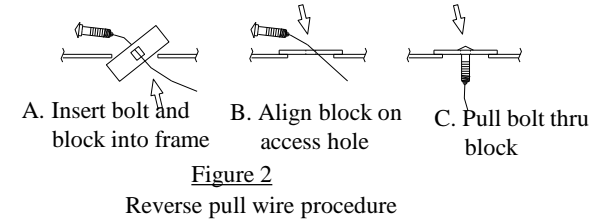
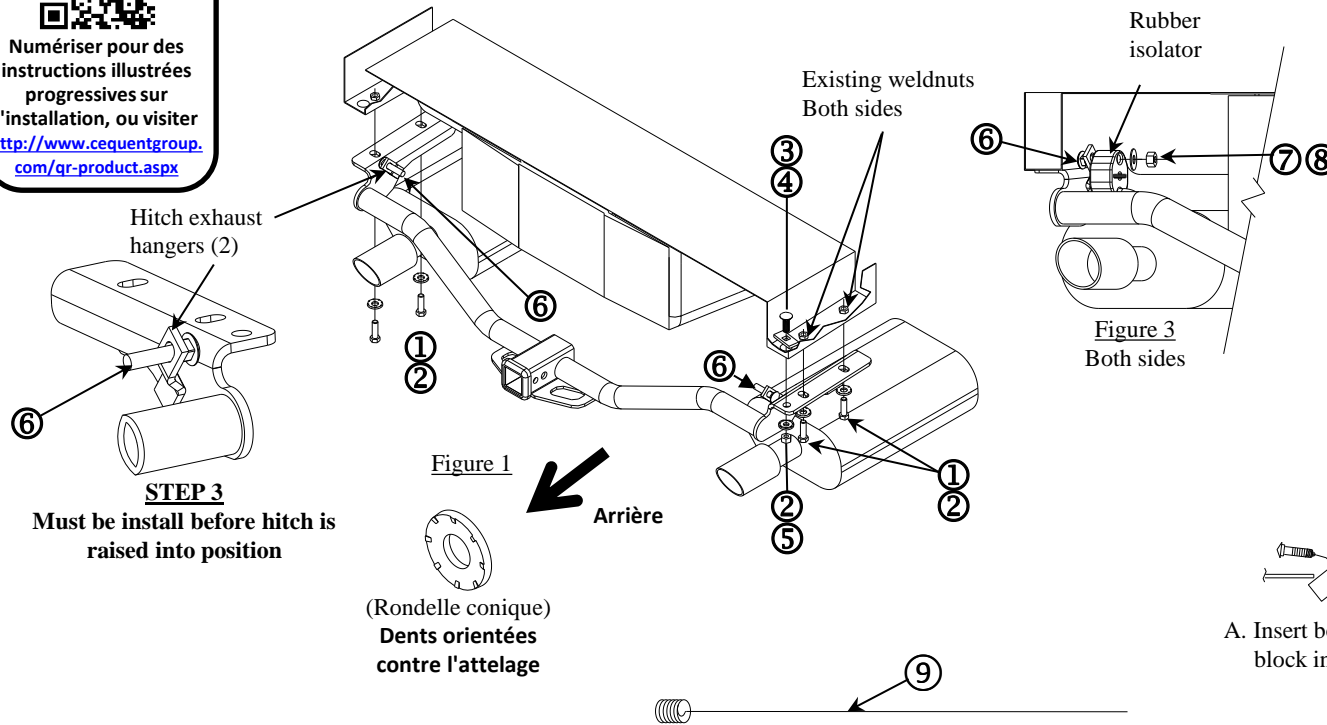
Numériser pour des instructions illustrées progressives sur l'installation, ou visiter <http://www.cequentgroup.com/qr-product.aspx>

Instructions d'installation

NUMÉROS DE PIÈCES :76034, 84034

Visserie : 76034F

①	Qté (4)	Boulon hexagonal M12 x 1.75 x 40mm CL8.8	
②	Qté (5)	Rondelle conique 1/2"	
③	Qté (1)	Boulon de carrosserie 1/2-13 x 1.50 GR5	
④	Qté (1)	Espaceur 1/4 x 1.00 x 2.00	
⑤	Qté (1)	Écrou hex. 1/2-13	
⑥	Qté (2)	Boulon de carrosserie 7/16-14 x 2.500 GR5	
⑦	Qté (2)	Rondelle plate 7/16"	
⑧	Qté (2)	Écrou hex. 7/16-14	
⑨	Qty. (1)	Fil de tirage 1/2-13	



Modèles dotés du crochet de remorquage d'origine : le crochet de remorquage doit être enlevé en permanence pour installer l'attelage.

1. Abaisser le système d'échappement au niveau de l'isolateur en caoutchouc (3 endroits). Nota : La vaporisation d'un lubrifiant ou d'eau savonneuse sur la tige du support métallique et l'isolateur en caoutchouc facilite l'enlèvement. Enlever l'isolateur en caoutchouc des silencieux, seulement deux (2) qui seront réinstallés à l'étape 3. Veiller à ce que le silencieux ne tombe pas sous son propre poids.
2. Enlever le support d'échappement, et/ou le support d'échappement avec le crochet de remorquage d'origine, et la visserie et les remettre au propriétaire du véhicule.
3. Poser les boulons de carrosserie (art. 6) dans les supports d'échappement de l'attelage. Poser les isolateurs en caoutchouc enlevés à l'étape 1 sur les boulons de carrosserie 7/16 sur l'attelage. Poser la rondelle plate, et les écrous hexagonaux 7/16-14. Voir Figure 3.
4. En se basant sur l'illustration de la procédure inversée du fil de tirage, acheminer le boulon de carrosserie 1/2-13 et l'espaceur dans le longeron côté passager. Laisser le fil de tirage lié aux pièces de visserie. Voir Figure 2.
5. Faire passer le fil de tirage dans le trou du support d'attelage côté passager. Soulever l'attelage en position, au-dessus de l'échappement, et l'aligner sur les écrous à souder existants dans le longeron et sur le boulon de carrosserie 1/2-13 posé à l'étape 4. Poser les boulons M12 et leurs rondelles coniques comme illustré.
6. Retirer le fil de tirage et poser une rondelle conique et un écrou hexagonal sur le boulon de carrosserie.
7. **Serrer toute la visserie M12 CL.8.8 au couple de 68 lb-pi (92 N*M), Serrer toute la visserie 1/2-13 GR5 au couple de 75 lb-pi (102 N*M).**

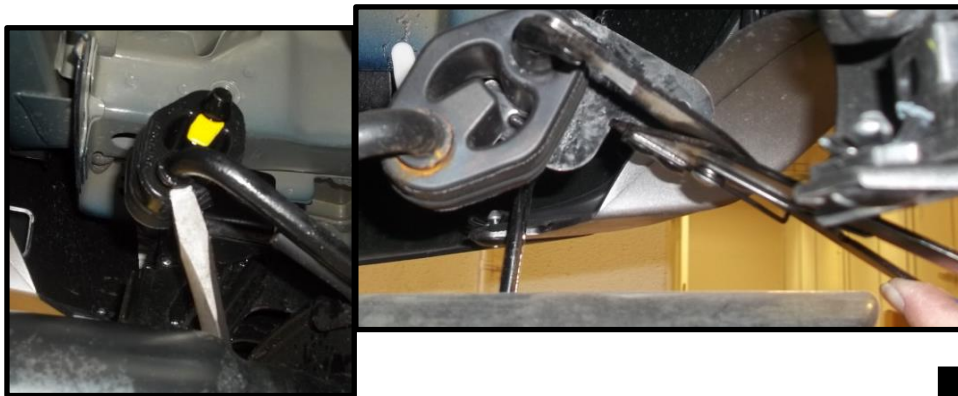
⚠ Il est nécessaire de serrer la visserie en respectant les couples de serrage spécifiés pour bien fixer l'attelage sur le véhicule lors du remorquage.

8. Remettre le système d'échappement en position (3 endroits). Nota : La vaporisation d'un lubrifiant ou d'eau savonneuse sur la tige du support métallique et l'isolateur en caoutchouc facilite l'enlèvement.

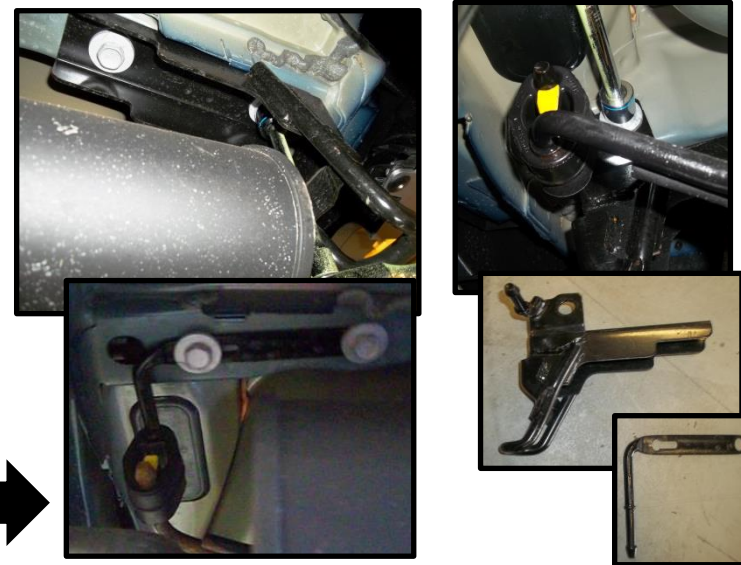
Nota : Vérifier l'attelage fréquemment, en s'assurant que toutes les fixations et la boule sont serrées adéquatement. Si l'attelage est enlevé, boucher tous les trous percés dans le coffre ou la carrosserie afin de prévenir l'infiltration d'eau ou de gaz d'échappement. Un attelage ou une boule endommagés doivent être enlevés et remplacés. Observer les mesures de sécurité appropriées en travaillant sous le véhicule et porter des lunettes de protection. Ne jamais utiliser une torche pour découper un accès ou un trou de fixation. Ce produit est conforme aux normes V-5 et SAE J684 de la V.E.S.C. (État de New York) concernant les spécifications en matière de sécurité des systèmes d'attelage.

Modèles dotés du crochet de remorquage d'origine : le crochet de remorquage doit être enlevé en permanence pour installer l'attelage.

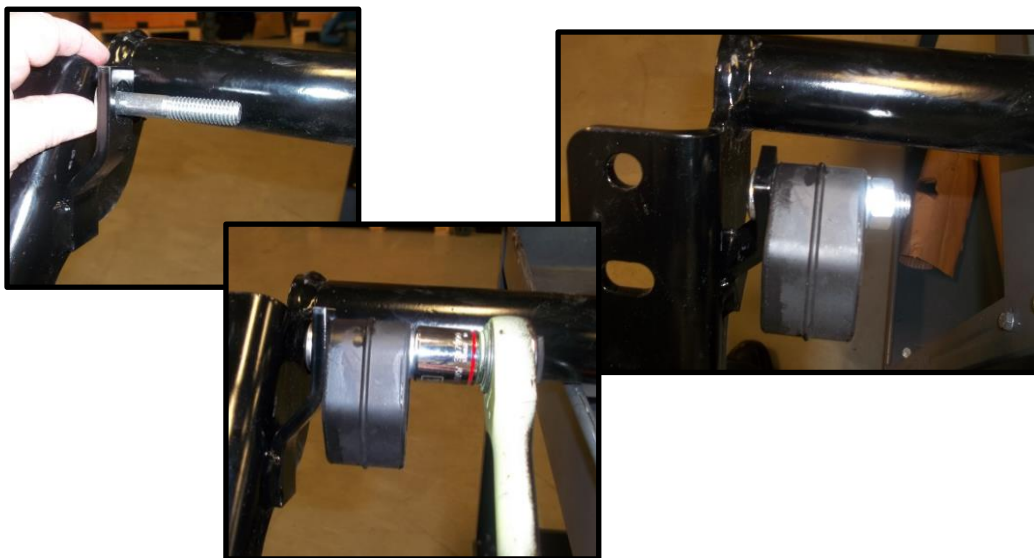
1. Abaisser le système d'échappement au niveau de l'isolateur en caoutchouc (3 endroits). Nota : La vaporisation d'un lubrifiant ou d'eau savonneuse sur la tige du support métallique et l'isolateur en caoutchouc facilite l'enlèvement. Enlever l'isolateur en caoutchouc des silencieux, seulement deux (2) qui seront réinstallés à l'étape 3. **Veiller à ce que le silencieux ne tombe pas sous son propre poids.**



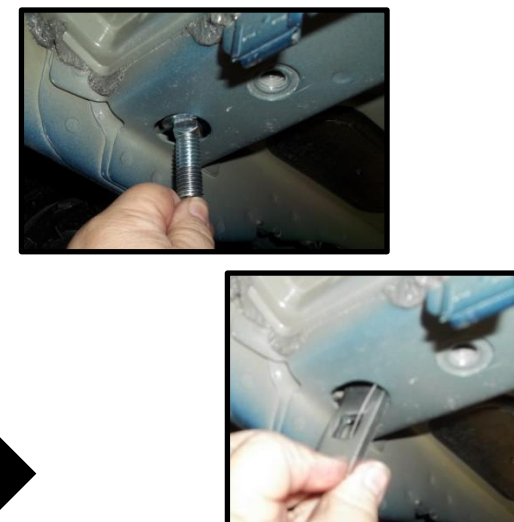
2. Enlever le support d'échappement, et/ou le support d'échappement avec le crochet de remorquage d'origine, et la visserie et les remettre au propriétaire du véhicule.



3. Poser les boulons de carrosserie (art. 6) dans les supports d'échappement de l'attelage. Poser les isolateurs en caoutchouc enlevés à l'étape 1 sur les boulons de carrosserie 7/16 sur l'attelage. Poser la rondelle plate, et les écrous hexagonaux 7/16-14. Voir Figure 3.



4. En se basant sur l'illustration de la procédure inversée du fil de tirage, acheminer le boulon de carrosserie ½-13 et l'espacer dans le longeron côté passager. Laisser le fil de tirage lié aux pièces de visserie. Voir Figure 2.



5. Faire passer le fil de tirage dans le trou du support d'attelage côté passager. Soulever l'attelage en position, au-dessus de l'échappement, et l'aligner sur les écrous à souder existants dans le longeron et sur le boulon de carrosserie 1/2-13 posé à l'étape 4. Poser les boulons M12 et leurs rondelles coniques comme illustré.



6. Retirer le fil de tirage et poser une rondelle conique et un écrou hexagonal sur le boulon de carrosserie.



7. **Serrer toute la visserie M12 CL.8.8 au couple de 68 lb-pi (92 N*M), Serrer toute la visserie 1/2-13 GR5 au couple de 75 lb-pi (102 N*M).**

⚠ Il est nécessaire de serrer la visserie en respectant les couples de serrage spécifiés pour bien fixer l'attelage sur le véhicule lors du remorquage.



8. Remettre le système d'échappement en position (3 endroits). Nota : La vaporisation d'un lubrifiant ou d'eau savonneuse sur la tige du support métallique et l'isolateur en caoutchouc facilite l'enlèvement.





⚠️ WARNING

Para evitar DAÑOS DE GRAVEDAD, A LA PROPIEDAD O LA MUERTE:

- SIEMPRE lea, entienda y siga las advertencias e instrucciones para su enganche ANTES de la instalación. Consérvelo para referencia futura.
- NO corte, suelde ni modifique este receptor.
- VERIFIQUE periódicamente que todos los fijadores estén apretados y que el enganche esté firmemente montado en su vehículo.
- SIEMPRE lea, entienda y siga todas las advertencias e instrucciones para su vehículo y para otros accesorios que va a utilizar con el enganche ANTES de usar.
- CARGUE el remolque más pesado por el frente.
- NO supere el valor inferior entre la calificación del fabricante del vehículo de remolque, o:

Tipo de enganche	Peso bruto máximo del remolque	Peso máximo de la horquilla
Carga de peso	4500 lb. (2043 kg)	675 lb. (306 kg)
Distribución de peso	5000 lb. (2270 kg)	500 lb. (227 kg)

- Use SIEMPRE el cinturón de seguridad.
- REDUZCA LA VELOCIDAD al remolcar, NUNCA exceda ningún límite de velocidad.
- Si se produce DEMASIADA OSCILACIÓN, quite el pie del acelerador y sujete el volante lo más firme posible. NO aplique los frenos y NO aumente la velocidad.

GARANTÍA LIMITADA DE POR VIDA

1. **Garantía limitada de por vida ("Garantía")** Cequent Performance Products, Inc. ("nosotros", "nos" o "nuestro/a/s") garantiza al comprador original únicamente ("usted" o "su/s") que el producto estará libre de defectos significativos tanto en materiales como en mano de obra, con la excepción del desgaste normal. La garantía sólo es válida si (a) los productos se nos devuelven para inspección y pruebas; (b) Nuestra inspección revela a nuestra satisfacción que cualquier supuesta no conformidad es meritoria y no ha sido causada por el mal uso, negligencia, desgaste, instalación incorrecta, almacenamiento inadecuado, reparación inadecuada, alteración, o accidente; y (c) los productos fueron instalados, mantenidos y utilizados de acuerdo con nuestras instrucciones. LA GARANTÍA REEMPLAZA CUALQUIER OTRA GARANTÍA, EXPRESA O IMPLÍCITA (EXCEPTO LA GARANTÍA DE TÍTULO SEGÚN LO ESTABLECE EL CODIGO COMERCIAL UNIFORME VIGENTE EN MICHIGAN), INCLUYENDO SIN LIMITACIÓN, LAS GARANTÍAS DE COMERCIALIZACIÓN O IDONEIDAD PARA UN PROPÓSITO PARTICULAR, TALES GARANTÍAS QUEDAN EXPRESAMENTE ANULADAS.
2. **Obligaciones del comprador.** Para hacer una reclamación de garantía, contáctenos en nuestra dirección principal en 47912 Halyard Dr. Suite 100, Plymouth, MI 48170, 1-800-632-3290, identifique el producto por número de modelo y siga las instrucciones que se le darán para la reclamación. Cualquier producto devuelto que se reemplace o se reembolse se convierte en propiedad nuestra. Usted podría ser responsable por los costos de envío del producto. Conserve el recibo de compra para verificar la fecha de compra y que usted es el comprador original. Nos debe entregar el producto y el recibo de compra para procesar su reclamo de garantía.
3. **Recurso exclusivo.** El reemplazo del producto es su único y exclusivo recurso bajo esta Garantía. No seremos responsables por el servicio o cargos de mano de obra en los que se incurra al quitar o reemplazar un producto. EN NINGÚN CASO SEREMOS RESPONSABLES DE LOS DAÑOS INDIRECTOS, ESPECIALES, CONSECUENCIALES O PUNITIVOS.
4. **Riesgo asumido.** Usted reconoce y acepta que cualquier uso del producto para cualquier propósito diferente al uso(s) especificado(s) en las instrucciones del producto es a su propio riesgo.
5. **Ley gobernante.** Esta garantía le otorga derechos legales. Usted también podría tener otros derechos que varían de estado a estado. Esta garantía está regida por las leyes del estado de Michigan, sin importar las normas relativas a conflictos de ley. Las cortes estatales ubicadas en el condado de Oakland, Michigan tendrán la jurisdicción exclusiva para cualquier disputa que surja con respecto a esta garantía.

Rev 9/2014



Aplicaciones:

Años	Marca	Modelos
------	-------	---------

2011-Actual*	Ford	Explorer
--------------	------	----------

*Visite nuestro sitio web para la información más actualizada respecto a los años de aplicación y los niveles de recorte.

Tiempo de instalación: 45 Min.

El tiempo indicado anteriormente es el tiempo promedio para instaladores profesionales. Si usted no se siente cómodo para realizar esta instalación por su cuenta o necesita asistencia, sírvase ponerse en contacto con un instalador profesional.

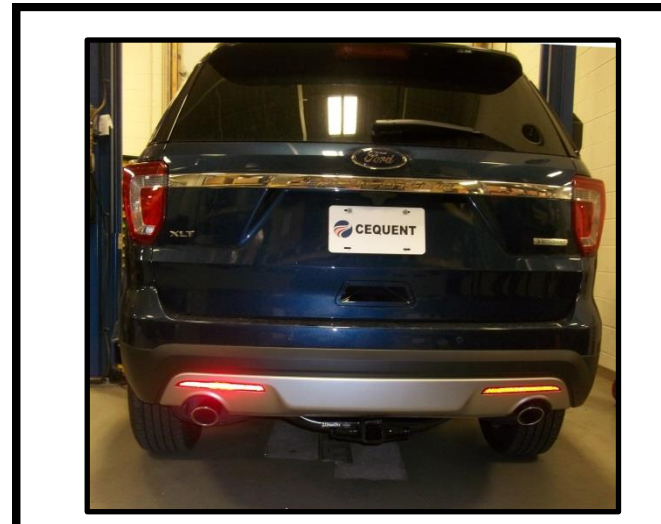


Foto que representa al vehículo

Equipo necesario:

Gafas de seguridad	Trinquete	18 mm 19 mm 3 / 4 " 11/16"	Llave de torsión:	Opcional Llave de cubo universal
Lubricante o agua jabonosa	Extensión de trinquete de 6"	Barra de apalancar	Alicates para retirar el escape	

NO SUPERE LA CALIFICACIÓN INFERIOR DEL DEL FABRICANTE DEL VEHÍCULO DE REMOLQUE O:

Tipo de enganche	Peso bruto máximo del remolque	Peso máximo de la horquilla
Carga de peso	4500 lb. (2043 kg)	675 lb. (306 kg)
Distribución de peso	5000 lb. (2270 kg)	500 lb. (227 kg)

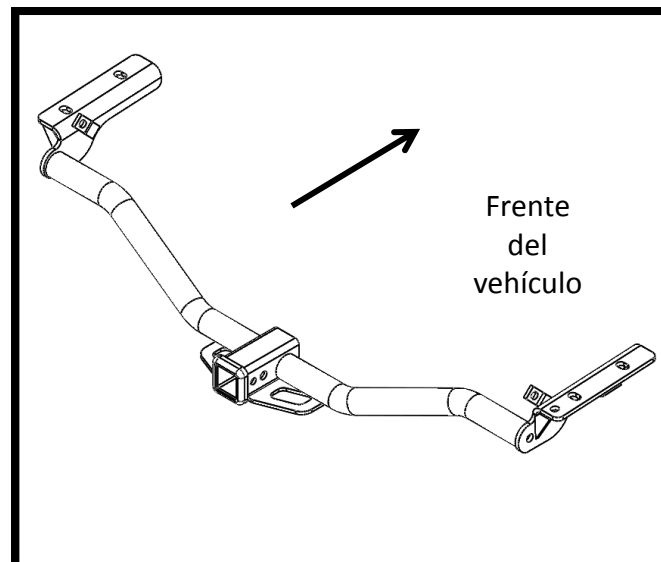


Ilustración del enganche

Siempre use GAFAS DE SEGURIDAD al instalar el enganche



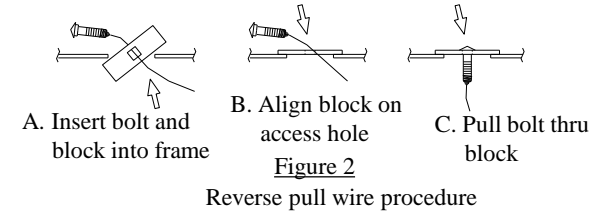
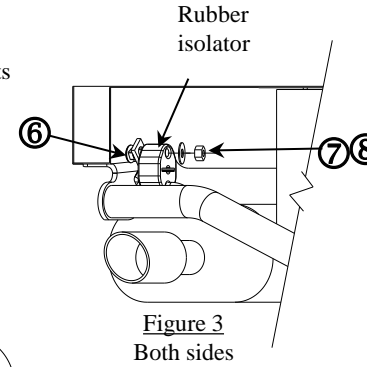
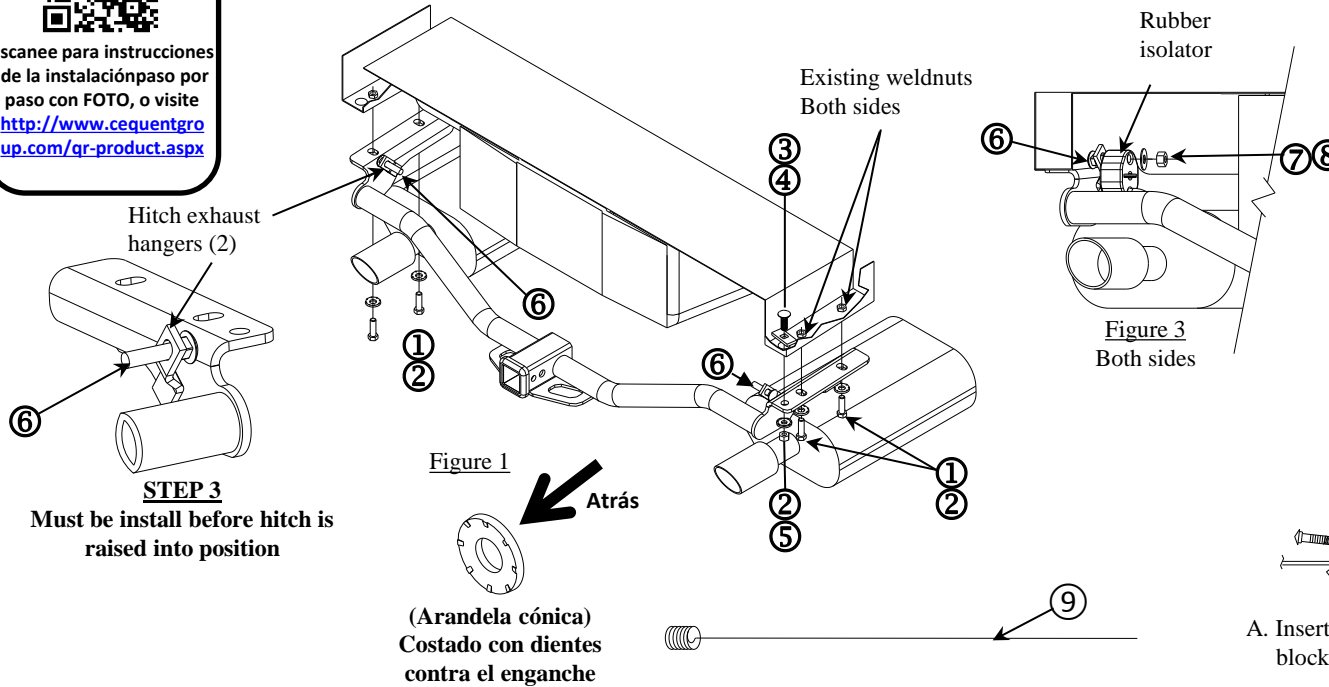
Escanee para instrucciones de la instalación paso por paso con FOTO, o visite <http://www.cequentgroup.com/gr-product.aspx>

Instrucciones de instalación

NÚMEROS DE PARTES: 76034, 84034

Kit de tornillos: 76034F

①	Cant. (4)	Perno hexagonal, M12 x 1.75 x 40mm CL8.8	
②	Cant. (5)	Arandela cónica, 1/2"	
③	Cant. (1)	Perno de carruaje, 1/2-13 x 1.50 GR5	
④	Cant. (1)	Espaciador, 1/4 X 1.00 X 2.00	
⑤	Cant. (1)	Tuerca hexagonal, 1/2-13	
⑥	Cant. (2)	Perno de carruaje, 7/16-14 X 2.500 GR5	
⑦	Cant. (2)	Arandela plana, 7/16"	
⑧	Cant. (2)	Tuerca hexagonal, 7/16-14	
⑨	Qty. (1)	Cable de halar 1/2-13	



Para vehículos con ganchos de remolque OEM: El gancho de remolque debe quitarse de manera permanente para la instalación del enganche.

- Baje el sistema de escape en el aislante de goma (3 lugares). Nota: Rocíar un lubricante o agua jabonosa en el vástago del gancho de metal y el aislante de goma ayuda para el desmonte. Retire el aislante de goma de los silenciadores únicamente (2) para re-instalarse en el paso 3. Tenga cuidado de no permitir que el silenciador caiga bajo su propio peso.
 - Retire y devuelva el gancho del escape y/o el gancho del escape con el gancho de remolque de fábrica y los tornillos al propietario del vehículo.
 - Instale pernos de carruaje (pieza 6) en los ganchos del escape sobre el enganche. Instale los aislantes de goma que se retiraron en el paso 1, sobre pernos de carruaje de 7/16 en el enganche. Instale la arandela plana, la arandela de bloqueo y la tuerca hexagonal de 7/16-14, apriete hasta que la arandela de bloqueo empiece a aplanar. Ver Figura 3.
 - Inserte el perno de carruaje de 1/2 -13 y el espaciador dentro del larguero del bastidor del lado del pasajero como se muestra usando el procedimiento inverso del cable de halar. Deje el cable de halar unido. Ver Figura 2.
 - Inserte el cable de halar a través del orificio en el soporte del enganche en el lado del pasajero. Levante el enganche a su posición, sobre el escape y alinee con las tuercas de soldar existentes en el larguero del bastidor y el perno de carruaje 1/2-13 instalado en el paso 4. Instale pernos hexagonales M12 y arandela cónica como se muestra.
 - Retire el cable de halar e instale una arandela cónica y tuerca hexagonal sobre el perno de carruaje.
 - Apriete todos los tornillos M12 8.8 con una llave de torsión a 68 Lb.-pies. (92 N*M) , Apriete todos los tornillos 1/2-13 GR5 con una llave de torsión a 75 Lb.-pies (102 N*M)**
- ⚠ Se necesita la torsión adecuada para mantener el enganche unido firmemente al vehículo durante el remolque.**
- Levante el escape de nuevo a su posición (3 lugares). Nota: Rocíar un lubricante o agua jabonosa en el vástago del gancho de metal y el aislante de goma ayuda para el desmonte.

Nota: Revise el enganche con frecuencia, verificando que todos los tornillos y la esfera estén correctamente apretados. Si se quita el enganche tape todos los orificios en el colector del baúl u otros paneles de la carrocería para evitar la entrada del agua y los gases del escape. Se debe retirar y reemplazar un enganche o esfera que se hayan dañado. Observe las precauciones de seguridad al trabajar por debajo del vehículo y use protección visual. No corte los orificios de acceso o accesorios con soplete.

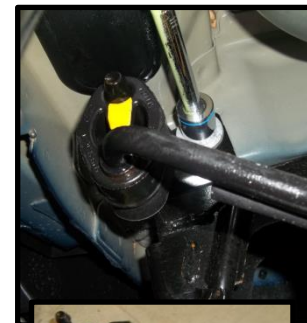
Este producto cumple con las especificaciones y requisitos de seguridad para conectar dispositivos y sistemas de remolque del estado de Nueva York, V.E.S.C. Regulación V-5 y SAE J684.

Para vehículos con ganchos de remolque OEM: El gancho de remolque debe quitarse de manera permanente para la instalación del enganche.

1. Baje el sistema de escape en el aislante de goma (3 lugares). Nota: Rocíe un lubricante o agua jabonosa en el vástago del gancho de metal y el aislante de goma ayuda para el desmonte. Retire el aislante de goma de los silenciadores únicamente (2) para re-instalarse en el paso 3. **Tenga cuidado de no permitir que el silenciador caiga bajo su propio peso.**



2. Retire y devuelva el gancho del escape y/o el gancho del escape con el gancho de remolque de fábrica y los tornillos al propietario del vehículo.



3. Instale pernos de carruaje (pieza 6) en los ganchos del escape sobre el enganche. Instale los aislantes de goma que se retiraron en el paso 1, sobre pernos de carruaje de 7/16 en el enganche. Instale la arandela plana, la arandela de bloqueo y la tuerca hexagonal de 7/16-14, apriete hasta que la arandela de bloqueo empiece a aplanar. Ver Figura 3.



4. Inserte el perno de carruaje de 1/2 -13 y el espaciador dentro del larguero del bastidor del lado del pasajero como se muestra usando el procedimiento inverso del cable de halar. Deje el cable de halar unido. Ver Figura 2.



5. Inserte el cable de halar a través del orificio en el soporte del enganche en el lado del pasajero. Levante el enganche a su posición, sobre el escape y alinee con las tuercas de soldar existentes en el larguero del bastidor y el perno de carruaje 1/2-13 instalado en el paso 4. Instale pernos hexagonales M12 y arandela cónica como se muestra.



6. Retire el cable de halar e instale una arandela cónica y tuerca hexagonal sobre el perno de carruaje.



7. **Apriete todos los tornillos M12 8.8 con una llave de torsión a 68 Lb.-pies. (92 N*M).**
Apriete todos los tornillos 1/2-13 GR5 con una llave de torsión a 75 Lb.-pies (102 N*M)

⚠ Se necesita la torsión adecuada para mantener el enganche unido firmemente al vehículo durante el remolque.



8. Levante el escape de nuevo a su posición (3 lugares). Nota: Rociar un lubricante o agua jabonosa en el vástago del gancho de metal y el aislante de goma ayuda para el desmonte.

