

# Installation Instructions

## PART NUMBERS: 76253, 84253, CQT76253



# ⚠ WARNING

**To prevent SERIOUS INJURY, DEATH or PROPERTY DAMAGE:**

- **ALWAYS read, understand and follow warnings and instructions for your hitch BEFORE installation. Keep for future reference.**
- **DO NOT cut, weld or modify this receiver.**
- **CHECK all fasteners are tight and your hitch is securely mounted to your vehicle periodically.**
- **ALWAYS read, understand and follow all warnings and instructions for your vehicle and for other accessories you will use with your hitch BEFORE use.**
- **LOAD the trailer heavier in front.**
- **DO NOT exceed lower of towing vehicle manufacturer's rating or:**

Hitch Type	Max Gross Trailer Weight	Max Tongue Weight
Weight Carrying	5000 lb. (2270 kg)	750 lb. (341 kg)
Weight Distributing	N/A	N/A

- **ALWAYS wear your seatbelt.**
- **SLOW DOWN when towing, NEVER exceed any posted speed limit.**
- **If EXCESS SWAY occurs, take your foot off the gas pedal and hold the steering wheel as steady as possible. DO NOT apply your brakes and DO NOT speed up.**

## LIMITED LIFETIME WARRANTY

1. **Limited Lifetime Warranty (“Warranty”).** Horizon Global Americas Inc. (“We”, “Us” or “Our”) warrants to the original consumer purchaser only (“You” or “Your”) that the product will be free from material defects in both material and workmanship, ordinary wear and tear excepted. The Warranty is valid only if (a) the products are returned to Us for inspection and testing; (b) Our inspection discloses to Our satisfaction that any alleged nonconformance are material and have not been caused by misuse, neglect, wear and tear, improper installation, unsuitable storage, improper repair, alteration, or accident; and (c) the products were installed, maintained and used in accordance with Our instructions. **THE WARRANTY IS MADE IN LIEU OF ALL OTHER WARRANTIES, EXPRESS OR IMPLIED (OTHER THAN THE WARRANTY OF TITLE AS PROVIDED BY THE UNIFORM COMMERCIAL CODE IN EFFECT IN MICHIGAN), INCLUDING WITHOUT LIMITATION, ANY WARRANTIES OF MERCHANTABILITY OR FITNESS FOR A PARTICULAR PURPOSE, SAID WARRANTIES BEING EXPRESSLY DISCLAIMED.**
2. **Obligations of Purchaser.** To make a Warranty claim, contact Us at our principal address of 47912 Halyard Drive, Suite 100, Plymouth, MI 48170, 1-800-632-3290, identify the product by model number, and follow the claim instructions that will be provided. Any returned product that is replaced by Us becomes our property. You may be responsible for return shipping costs. Please retain your purchase receipt to verify date of purchase and that You are the original consumer purchaser. The product and the purchase receipt must be provided to Us in order to process Your Warranty claim.
3. **Exclusive Remedy.** Product replacement is Your sole and exclusive remedy under this Warranty. We shall not be liable for service or labor charges incurred in removing or replacing a product. **IN NO EVENT WILL WE BE RESPONSIBLE FOR ANY INDIRECT, SPECIAL, CONSEQUENTIAL OR PUNITIVE DAMAGES.**
4. **Assumption of Risk.** You acknowledge and agree that any use of the product for any purpose other than the specified use(s) stated in the product instructions is at Your own risk.
5. **Governing Law.** This Warranty gives You specific legal rights, and You also may have other rights which vary from state to state. This Warranty is governed by the laws of the State of Michigan, without regard to rules pertaining to conflicts of law. The state courts located in Oakland County, Michigan shall have exclusive jurisdiction for any disputes relating to this Warranty.

Rev 8/2015

# Installation Instructions

**PART NUMBERS: 76253, 84253, CQT76253**



Scan for step by step  
 PHOTO installation  
 instruction or visit  
[http://gr.towingprod  
 ucts.net/grproducts/  
 gr-product](http://gr.towingproducts.net/grproducts/gr-product)

## Applications:

Years	Make	Models
2018-Current*	Subaru	Ascent

\*Visit our website for the most up to date information regarding application years and trim levels.

## Installation Time: **60 min**

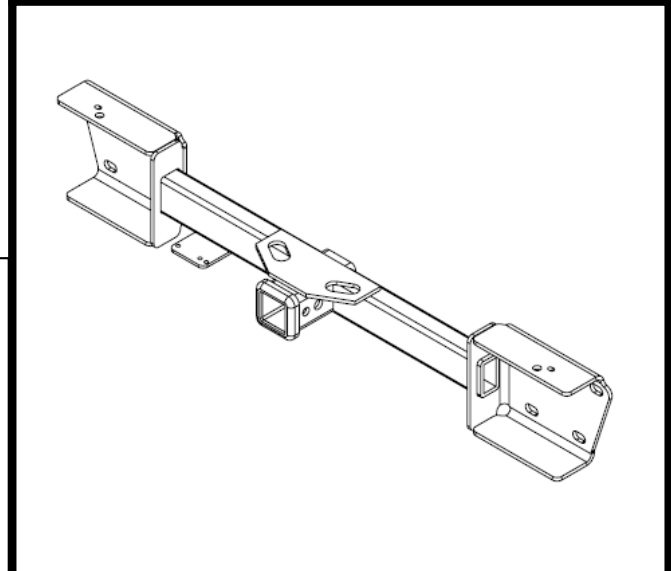
The time listed above is the average time for professional installers. If you do not feel comfortable performing this installation on your own or are in need of assistance, please contact a professional installer.



**Representative Vehicle Photo**

## Equipment Required:

 Safety Glasses	 Ratchet	 10 mm 17 mm Sockets	 6" Socket Extension	 Phillips Screwdriver
 Panel Removal Tool	 Plastic Trim Tools	 Torque Wrench	 Flat Head Screw Driver	



**Hitch Illustration**

**DO NOT EXCEED LOWER OF TOWING VEHICLE  
 MANUFACTURER'S RATING OR:**

Hitch Type	Max Gross Trailer Weight	Max Tongue Weight
Weight Carrying	5000 lb. (2270 kg)	750 lb. (341 kg)
Weight Distributing	N/A	N/A






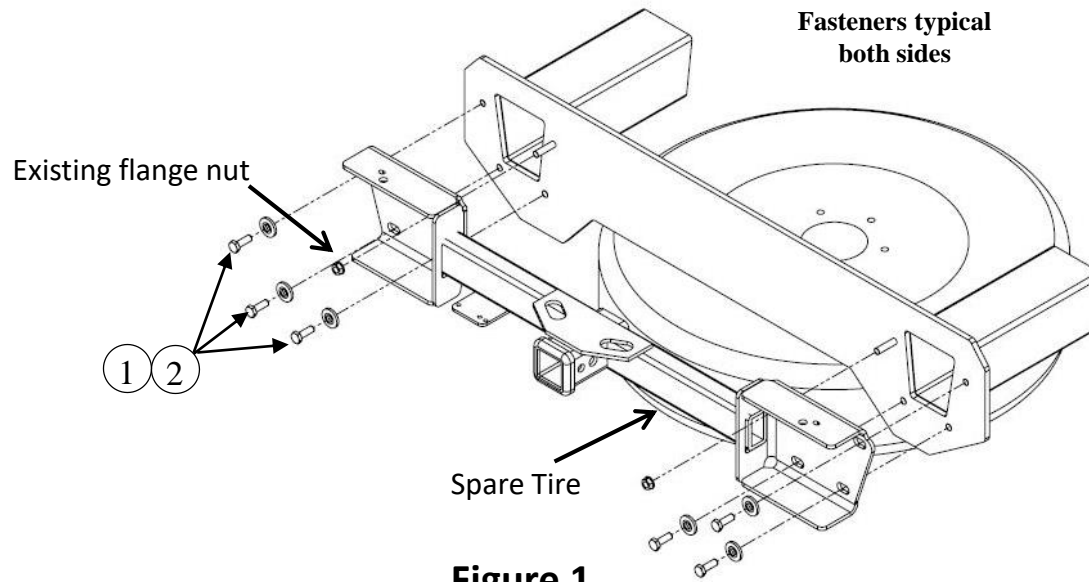
Always wear SAFETY GLASSES  
when installing hitch

# Installation Instructions

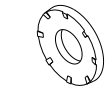
**PART NUMBERS: 76253, 84253, CQT76253**

**Fastener Kit: 76253F**

①	Qty. (6)	Hex Bolt M10 x 1.25 x 30mm Cl8.8	
②	Qty. (6)	Conical Washer 7/16" Part No. 01292007	
③	Qty. (2)	Cable Tie	



**Figure 1**



**Conical Washer**  
Teeth side  
Against hitch

- 1. Remove Fascia** – Remove the 6 plastic expanding fasteners using a screwdriver from the bottom of the fascia. Remove 2 screws from each wheel well using a phillips screwdriver to remove splash guards. Remove 1 plastic expanding fastener from under each splash guard. Remove 1 plastic push rivet from each wheel well by using the tip of a screwdriver to push the center of the pin in. Open the liftgate, remove panel near taillight to expose screw that connects the fascia to the vehicle body with a 10mm socket, 1 each side. Starting from the wheel well gently pull off fascia. Unplug any wires that are attached.
- 2. Remove bumper** – Use pry tool to remove wire harness from the top of the bumper, one each side. Remove 3 M10 bolts and 1 M10 flangenut with a 17mm socket from each side, set nuts aside for re-attachment, 2 each side. Return the bumper and bolts to the vehicle owner.
- 3. Install hitch** – Raise the hitch into position over the bumper studs, install the factory nuts removed earlier. Install the supplied M10 bolts and conical washers (teeth side toward hitch) into remaining weldnuts each side. Attach the wire harnesses to the top of the hitch brackets and zip tie into place.
- 4. Torque fasteners** - **Tighten all M10 fasteners with torque wrench to 42Lb.-Ft. (57 N\*M)**



Proper torque is needed to keep the hitch secure to the vehicle when towing.

- 5. Re-install fascia** - Reverse the process used in step 1 to re-install the fascia. Be sure to reconnect any plugs that were disconnected.  
\*Vehicle fascia has a removable panel for hitch usage. Panel may be replaced when hitch is not in use.

Note: check hitch frequently, making sure all fasteners and ball are properly tightened. If hitch is removed, plug all holes in trunk pan or other body panels to prevent entry of water and exhaust fumes. A hitch or ball which has been damaged should be removed and replaced. Observe safety precautions when working beneath a vehicle and wear eye protection. Do not cut access or attachment holes with a torch.

This product complies with safety specifications and requirements for connecting devices and towing systems of the state of New York, V.E.S.C. Regulation V-5 and SAE J684.

# Instructions d'installation

## NUMÉROS DE PIÈCES : 76253, 84253, CQT76253

Numériser pour des  
conseils de sécurité,  
ou visitez  
<http://qr.towingproducts.net/qrproducts/qr-product>

## ⚠️ WARNING

**Pour prévenir les blessures SÉVÈRES, FATALES ou les DOMMAGES****MATÉRIELS :**

- **TOUJOURS lire, assimiler et observer les avertissements et les instructions relatives à l'attelage AVANT d'installer celui-ci. Conserver la documentation pour référence ultérieure.**
- **NE PAS découper, percer, souder ni modifier cet attelage-récepteur.**
- **S'ASSURER régulièrement que toute la visserie est correctement serrée et que l'attelage est monté sur le véhicule en toute sécurité.**
- **TOUJOURS lire, assimiler et observer tous les avertissements et toutes les instructions relatives au véhicule et aux autres accessoires utilisés avec l'attelage AVANT l'utilisation.**
- **PLACER les plus lourdes charges à l'avant de la remorque.**
- **NE PAS excéder les spécifications de charge du fabricant du véhicule, ni la moins élevée des valeurs suivantes :**

Type d'attelage	Poids brut max. de la remorque	Poids max. au timon
Sans répartition de charge	5000 lb. (2270 kg)	750 lb. (341 kg)
Répartition de charge	N/A	N/A

- **TOUJOURS porter la ceinture de sécurité.**
- **RALENTIR lors du remorquage, ne JAMAIS dépasser la limite de vitesse signalée.**
- **En cas de BALANCEMENT EXCESSIF, retirer le pied de la pédale d'accélérateur et maintenir le volant aussi stable que possible. NE PAS appliquer les freins NI accélérer.**

## GARANTIE À VIE LIMITÉE

1. **Garantie à vie limitée (« Garantie »).** Horizon Global Americas Inc. (« Nous », « Notre ») garantit à l'acheteur initial seulement (« Vous », « Votre ») que le produit sera exempt de vices de matières et de fabrication, exception faite de l'usure normale. Cette garantie n'est valide que si : (a) les produits Nous sont retournés pour inspection et mise à l'essai; (b) Notre inspection révèle, à Notre satisfaction, que toute non conformité présumée est de nature matérielle et n'a pas été causée par une mauvaise utilisation, la négligence, l'usure, une installation, entreposage ou réparation incorrects, une modification ou un accident; (c) les produits ont été installés, entretenus et utilisés conformément à Nos instructions. LA GARANTIE SE SUBSTITUE À TOUTE AUTRE GARANTIE, EXPRESSE OU IMPLICITE (AUTRE QUE LA GARANTIE DE TITRE OFFERTE PAR LE CODE COMMERCIAL UNIFORME AU MICHIGAN), Y COMPRIS, MAIS SANS S'Y LIMITER, TOUTES LES GARANTIES RELATIVES À LA QUALITÉ MARCHANDE OU L'ADÉQUATION À UN USAGE PARTICULIER, CELLES-CI ÉTANT EXPRESSÉMENT REJETÉES.
2. **Obligations de l'acheteur.** Pour effectuer une réclamation, communiquez avec Nous à notre adresse principale du 47912 Halyard Drive, Suite 100, Plymouth, MI 48170, 1-800-632-3290; n'oubliez pas d'identifier le produit d'après le numéro de modèle et de suivre les directives qui vous seront fournies. Tout produit retourné qui est remplacé par Nous devient notre propriété. Vous serez tenu d'assumer les frais d'expédition de retour. Veuillez conserver votre reçu d'achat afin que nous puissions en vérifier la date et confirmer que Vous êtes l'acheteur initial. Le produit et le reçu d'achat doivent Nous être fournis afin que nous puissions traiter Votre réclamation.
3. **Recours exclusifs.** Le remplacement du produit est Votre seul recours en vertu de cette Garantie. Nous ne sommes pas responsables des frais de service ou de main-d'oeuvre encourus pour le retrait ou la réinstallation d'un produit. SOUS AUCUNE CIRCONSTANCE NOUS NE SERONS TENUS RESPONSABLES DES DOMMAGES INDIRECTS, PARTICULIERS, CONSÉCUTIFS OU PUNITIFS.
4. **Acceptation des risques.** Vous reconnaissez et acceptez que toute utilisation du produit à des fins autres que celle(s) stipulée(s) dans les instructions relatives au produit est faite à vos propres risques.
5. **Loi applicable.** Cette Garantie Vous confère des droits légaux spécifiques, et il se peut que Vous possédiez d'autres droits qui peuvent varier d'une province à l'autre. Cette Garantie est régie par les lois de l'État du Michigan, abstraction faite des règles relatives aux conflits de lois. Les cours de l'État situés dans le comté d'Oakland, Michigan, constituent les autorités judiciaires exclusives relativement à tout litige relevant de cette Garantie.

Rev 9/2015

# Instructions d'installation

## NUMÉROS DE PIÈCES : 76253, 84253, CQT76253



Numériser pour des instructions avec PHOTOS ou visiter <http://qr.towingproducts.net/qrproducts/qr-product>

### Applications :

Années	Marque	Modèles
--------	--------	---------

2018-Current*	Subaru	Ascent
---------------	--------	--------

\*Visitez notre site Web pour obtenir de l'information à jour concernant une année et une version particulières.

Durée de l'installation : **60 min.**

La valeur indiquée ci-dessus est la durée moyenne des installateurs professionnels. Si vous ressentez de l'inconfort à réaliser cette installation par vous-même ou si vous avez besoin d'assistance, veuillez communiquer avec un installateur professionnel.



Photo représentative du véhicule

### Equipment Required:

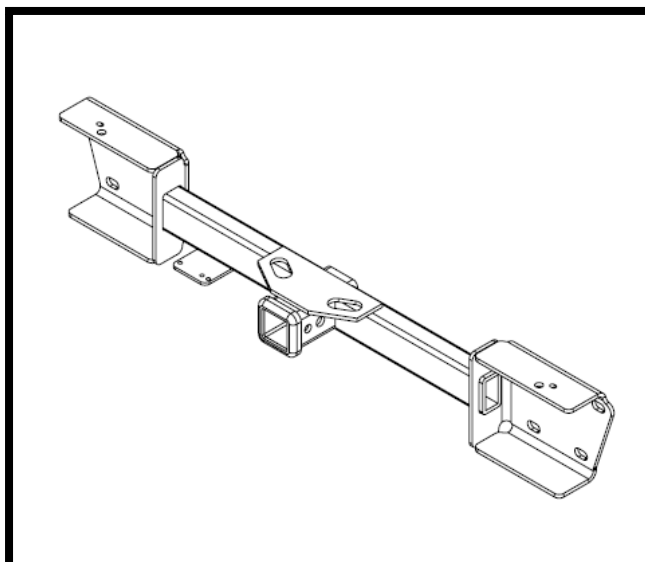


Illustration de l'attelage

**NE PAS EXCÉDER LES SPÉCIFICATIONS DE CHARGE DU FABRICANT DU VÉHICULE, NI LA MOINS ÉLEVÉE DES VALEURS SUIVANTES :**




Type d'attelage	Poids brut max. de la remorque	Poids max. au timon
Sans répartition de charge	5000 lb. (2270 kg)	750 lb. (341 kg)
Répartition de charge	N/A	N/A

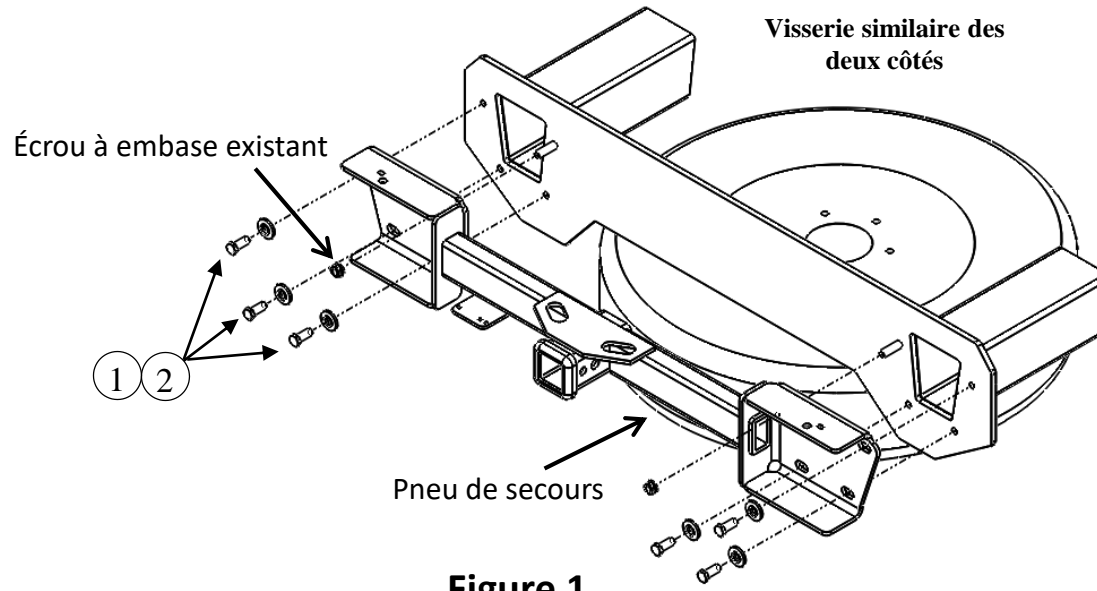
**Toujours porter des LUNETTES DE PROTECTION** lors de l'installation de l'attelage.

# Instructions d'installation

## NUMÉROS DE PIÈCE : 76253, 84253, CQT76253

Visserie : 76253F

①	Qté (6)	Boulon hexagonal M10 x 1.25 x 30mm Cl8.8	
②	Qté (6)	Rondelle conique 7/16" N° pièce 01292007	
③	Qté (2)	Attache de câble	



**Rondelle conique**  
Dents orientées contre l'attelage

- 1. Enlever le carénage** – À l'aide d'un tournevis, retirer les six (6) fixations d'expansion en plastique dans le bas du carénage. À l'aide d'un tournevis cruciforme, retirer deux (2) vis dans chaque passage de roue afin d'enlever les bavettes garde-boue. Retirer une (1) fixation d'expansion en plastique depuis le dessous de chaque bavette garde-boue. Retirer un (1) rivet-poussoir en plastique dans chaque passage de roue en utilisant la pointe d'un tournevis pour pousser le centre du rivet. Ouvrir le hayon et à l'aide d'une douille 10 mm, enlever le panneau près du feu arrière pour exposer la vis qui fixe le carénage à la carrosserie, un de chaque côté. En commençant par le passage de roue, tirer le carénage avec soin pour le dégager. Débrancher tout fil qui y sont attachés.
- 2. Enlever le pare-chocs.** – Utiliser l'écarteur pour enlever le faisceau de fils dans le haut du pare-chocs, un de chaque côté. À l'aide d'une douille 17 mm, retirer trois (3) boulons M10 et un (1) écrou à embase de chaque côté, mettre les écrous de côté pour la repose, deux (2) de chaque côté. Remettre le pare-chocs et les boulons au propriétaire du véhicule.
- 3. Installer l'attelage** – Soulever l'attelage en position au-dessus des goujons de pare-chocs, installer les usure écrous enlevés précédemment. Poser les boulons M10 fournis et les rondelles coniques (côté denté vers l'attelage) dans les écrous soudés restants de chaque côté. À l'aide d'attaches de câble, attacher les faisceaux de fils dans le haut des supports d'attelage.
- 4. Serrer toute la visserie M10 au couple de 42 lb-pi (57 N.m).**



Un couple de serrage approprié est nécessaire pour maintenir l'attelage fixé au véhicule lors du remorquage.

- 5. Réinstaller le carénage** - Inverser la procédure utilisée à l'étape 1 pour réinstaller le carénage. S'assurer de reconnecter toute prise qui a été débranchée. Le carénage du véhicule est doté d'un panneau amovible pour l'utilisation de l'attelage. Le panneau peut être remplacé lorsque l'attelage n'est pas utilisé.

Nota : Vérifier l'attelage fréquemment, en s'assurant que toutes les fixations et la boule sont serrées adéquatement. Si l'attelage est enlevé, boucher tous les trous percés dans le coffre ou la carrosserie afin de prévenir l'infiltration d'eau ou de gaz d'échappement. Un attelage ou une boule endommagés doivent être enlevés et remplacés. Observer les mesures de sécurité appropriées en travaillant sous le véhicule et porter des lunettes de protection. Ne jamais utiliser une torche pour découper un accès ou un trou de fixation. Ce produit est conforme aux normes V-5 et SAE J684 de la V.E.S.C. (État de New York) concernant les spécifications en matière de sécurité des systèmes d'attelage.

# Instrucciones de instalación

## NÚMEROS DE PARTES: 76253, 84253, CQT76253



Escanee para sugerencias  
de remolque seguro,  
o visite  
[http://qr.towingprod  
ucts.net/qrproducts/g  
r-product](http://qr.towingproducts.net/qrproducts/g-r-product)

## ⚠️ WARNING

Para evitar DAÑOS DE GRAVEDAD, A LA PROPIEDAD O LA MUERTE:

- **SIEMPRE** lea, entienda y siga las advertencias e instrucciones para su enganche ANTES de la instalación. Consérvelo para referencia futura.
- **NO** corte, suelde ni modifique este receptor.
- **VERIFIQUE** periódicamente que todos los fijadores estén apretados y que el enganche esté firmemente montado en su vehículo.
- **SIEMPRE** lea, entienda y siga todas las advertencias e instrucciones para su vehículo y para otros accesorios que va a utilizar con el enganche ANTES de usar.
- **CARGUE** el remolque más pesado por el frente.
- **NO** supere el valor inferior entre la calificación del fabricante del vehículo de remolque, o:

Tipo de enganche	Peso bruto máximo del remolque	Peso máximo de la horquilla
Carga de peso	5000 lb. (2270 kg)	750 lb. (341 kg)
Distribución de peso	N/A	N/A

- Use **SIEMPRE** el cinturón de seguridad.
- **REDUZCA LA VELOCIDAD** al remolcar, **NUNCA** exceda ningún límite de velocidad.
- Si se produce **DEMASIADA OSCILACIÓN**, quite el pie del acelerador y sujete el volante lo más firme posible. **NO** aplique los frenos y **NO** aumente la velocidad.

## GARANTÍA LIMITADA DE POR VIDA

1. **Garantía limitada de por vida ("Garantía")** Horizon Global Americas Inc. ("nosotros", "nos" o "nuestro/a/s") garantiza al comprador original únicamente ("usted" o "su/s") que el producto estará libre de defectos significativos tanto en materiales como en mano de obra, con la excepción del desgaste normal. La garantía sólo es válida si (a) los productos se nos devuelven para inspección y pruebas; (b) Nuestra inspección revela a nuestra satisfacción que cualquier supuesta no conformidad es meritoria y no ha sido causada por el mal uso, negligencia, desgaste, instalación incorrecta, almacenamiento inadecuado, reparación inadecuada, alteración, o accidente; y (c) los productos fueron instalados, mantenidos y utilizados de acuerdo con nuestras instrucciones. **LA GARANTÍA REEMPLAZA CUALQUIER OTRA GARANTÍA, EXPRESA O IMPLÍCITA (EXCEPTO LA GARANTÍA DE TÍTULO SEGÚN LO ESTABLECE EL CODIGO COMERCIAL UNIFORME VIGENTE EN MICHIGAN), INCLUYENDO SIN LIMITACIÓN, LAS GARANTÍAS DE COMERCIALIZACIÓN O IDONEIDAD PARA UN PROPÓSITO PARTICULAR, TALES GARANTÍAS QUEDAN EXPRESAMENTE ANULADAS.**
2. **Obligaciones del comprador.** Para hacer una reclamación de garantía, contáctenos en nuestra dirección principal en 47912 Halyard Dr. Suite 100, Plymouth, MI 48170, 1-800-632-3290, identifique el producto por número de modelo y siga las instrucciones que se le darán para la reclamación. Cualquier producto devuelto que se reemplace o se reembolse se convierte en propiedad nuestra. Usted podría ser responsable por los costos de envío del producto. Conserve el recibo de compra para verificar la fecha de compra y que usted es el comprador original. Nos debe entregar el producto y el recibo de compra para procesar su reclamo de garantía.
3. **Recurso exclusivo.** El reemplazo del producto es su único y exclusivo recurso bajo esta Garantía. No seremos responsables por el servicio o cargos de mano de obra en los que se incurra al quitar o reemplazar un producto. **EN NINGÚN CASO SEREMOS RESPONSABLES DE LOS DAÑOS INDIRECTOS, ESPECIALES, CONSECUENCIALES O PUNITIVOS.**
4. **Riesgo asumido.** Usted reconoce y acepta que cualquier uso del producto para cualquier propósito diferente al uso(s) especificado(s) en las instrucciones del producto es a su propio riesgo.
5. **Ley gobernante.** Esta garantía le otorga derechos legales. Usted también podría tener otros derechos que varían de estado a estado. Esta garantía está regida por las leyes del estado de Michigan, sin importar las normas relativas a conflictos de ley. Las cortes estatales ubicadas en el condado de Oakland, Michigan tendrán la jurisdicción exclusiva para cualquier disputa que surja con respecto a esta garantía.

Rev 9/2015

# Instrucciones de instalación

**NÚMEROS DE PARTES: 76253, 84253, CQT76253**



## Aplicaciones:

Años	Marca	Modelos
------	-------	---------

2018-Current*	Subaru	Ascent
---------------	--------	--------

\*Visite nuestro sitio web para la información más actualizada respecto a los años de aplicación y los niveles de recorte.

Tiempo de instalación: **60 min.**

El tiempo indicado anteriormente es el tiempo promedio para instaladores profesionales. Si usted no se siente cómodo para realizar esta instalación por su cuenta o necesita asistencia, sírvase ponerse en contacto con un instalador profesional.



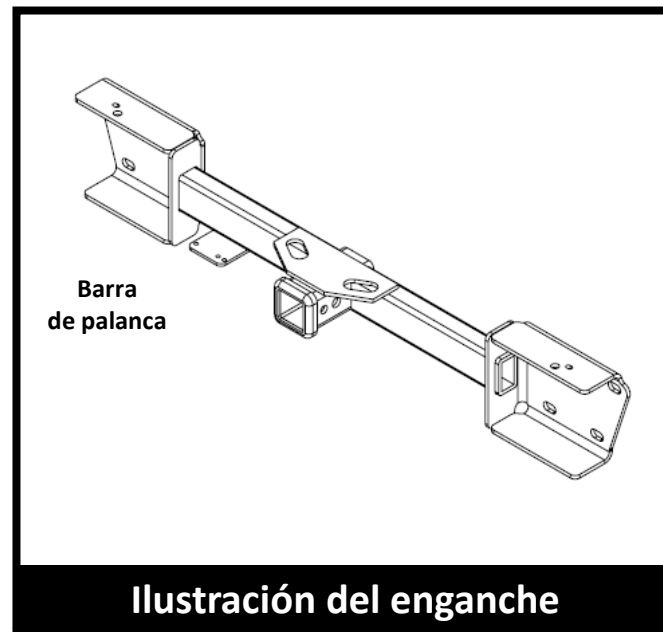
**Foto que representa al vehículo**

## Equipment Required:



## NO SUPERE LA CALIFICACIÓN INFERIOR DEL DEL FABRICANTE DEL VEHÍCULO DE REMOLQUE O:

Tipo de enganche	Peso bruto máximo del remolque	Peso máximo de la horquilla
Carga de peso	5000 lb. (2270 kg)	750 lb. (341 kg)
Distribución de peso	N/A	N/A






**Ilustración del enganche**

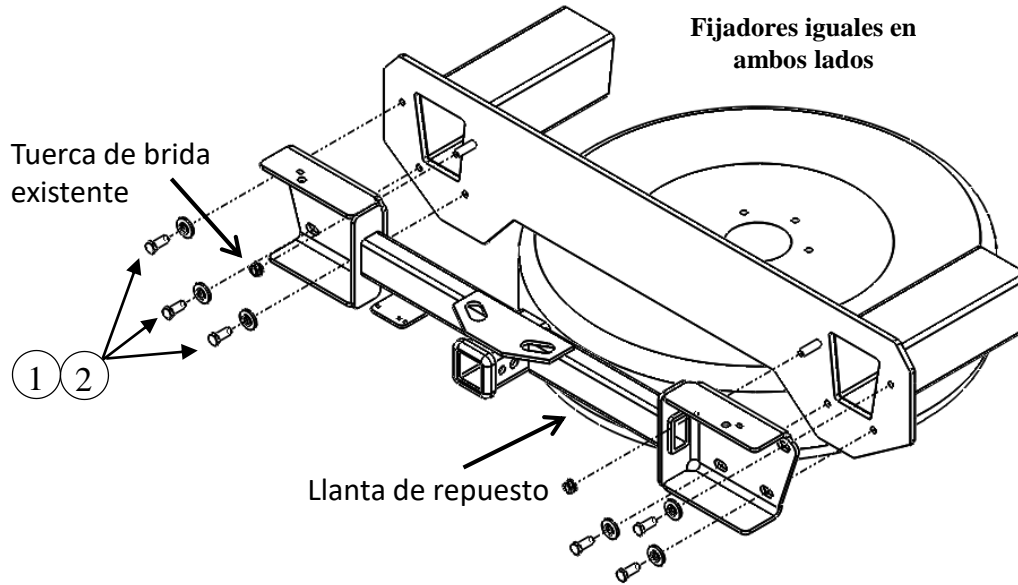




**Siempre usar GAFAS DE SEGURIDAD al instalar el enganche**

**Kit de fijadores: 76253F**

①	Cant. (6)	Perno hexagonal, M10 X 1.25 X 30 mm CL8.8 
②	Cant. (6)	Arandela cónica, 7/16" No. de parte 01292007 
③	Cant. (2)	Abrazadera de cables 



**Arandela cónica**  
Costado de dientes  
contra el enganche

- Retirar la fascia:** Retirar los 6 fijadores expansibles de plástico con un destornillador desde la parte inferior de la fascia. Retirar los 2 tornillos de cada rueda con un destornillador Phillips para quitar los protectores contra salpicaduras. Retirar 1 fijador expansible plástico de debajo de cada protector contra salpicaduras. Quitar 1 remache plástico de presión de cada rueda usando la punta de un destornillador para empujar el centro del pasador hacia adentro. Abrir la puerta trasera, retirar el panel cerca de la luz trasera para dejar al descubierto el tornillo que conecta la fascia a la carrocería del vehículo con un cubo de 10 mm, en cada lado. Con cuidado, comenzar a halar la fascia desde el receptáculo de la rueda. Desconectar todos los cables.
- Retirar el parachoques:** Usar la herramienta de palanca para quitar el arnés de cables de la parte superior del parachoques, uno a cada lado. Retirar 3 pernos M10 y una tuerca de brida M10 con un cubo de 17 mm de cada lado, colocar las tuercas a un lado para la reinstalación, 2 en cada lado. Devolver el parachoques y los pernos al propietario del vehículo.
- Instalar el enganche:** Levantar el enganche a su posición sobre los vástagos del parachoques, instalar las fábrica tuercas que se retiraron anteriormente. Instalar los pernos M10 y las arandelas cónicas (el lado de los dientes hacia el enganche) que se suministran en las tuercas de soldar restantes en cada lado. Unir los arneses de cables a la parte superior de los soportes del enganche y asegurarlos en su lugar.

- Apretar a torque los fijadores:** Apretar los fijadores M10 con una llave de torque a 42 lb.-pies (57 N\*M)



Se necesita la torsión adecuada para mantener el enganche unido firmemente al vehículo durante el remolque.

- Volver a instalar la fascia:** Invertir el proceso utilizado en el paso 1 para reinstalar la fascia. Asegurarse de volver a conectar los tapones que se desconectaron. \*La fascia del vehículo tiene un panel desmontable para el uso del enganche. El panel puede ser reemplazado cuando el enganche no está en uso.