

Installation Instructions

PART NUMBERS: 76260, 84260, CQT76260



! WARNING

To prevent SERIOUS INJURY, DEATH or PROPERTY DAMAGE:

- **ALWAYS read, understand and follow warnings and instructions for your hitch BEFORE installation. Keep for future reference.**
- **DO NOT cut, weld or modify this receiver.**
- **CHECK all fasteners are tight and your hitch is securely mounted to your vehicle periodically.**
- **ALWAYS read, understand and follow all warnings and instructions for your vehicle and for other accessories you will use with your hitch BEFORE use.**
- **LOAD the trailer heavier in front.**
- **DO NOT exceed lower of towing vehicle manufacturer's rating or:**

Hitch Type	Max Gross Trailer Weight	Max Tongue Weight
Weight Carrying	6000 lb. (2724 kg)	900 lb. (409 kg)
Weight Distributing	N/A	N/A

- **ALWAYS wear your seatbelt.**
- **SLOW DOWN when towing, NEVER exceed any posted speed limit.**
- **If EXCESS SWAY occurs, take your foot off the gas pedal and hold the steering wheel as steady as possible. DO NOT apply your brakes and DO NOT speed up.**

LIMITED LIFETIME WARRANTY

1. **Limited Lifetime Warranty (“Warranty”).** Horizon Global Americas Inc. (“We”, “Us” or “Our”) warrants to the original consumer purchaser only (“You” or “Your”) that the product will be free from material defects in both material and workmanship, ordinary wear and tear excepted. The Warranty is valid only if (a) the products are returned to Us for inspection and testing; (b) Our inspection discloses to Our satisfaction that any alleged nonconformance are material and have not been caused by misuse, neglect, wear and tear, improper installation, unsuitable storage, improper repair, alteration, or accident; and (c) the products were installed, maintained and used in accordance with Our instructions. **THE WARRANTY IS MADE IN LIEU OF ALL OTHER WARRANTIES, EXPRESS OR IMPLIED (OTHER THAN THE WARRANTY OF TITLE AS PROVIDED BY THE UNIFORM COMMERCIAL CODE IN EFFECT IN MICHIGAN), INCLUDING WITHOUT LIMITATION, ANY WARRANTIES OF MERCHANTABILITY OR FITNESS FOR A PARTICULAR PURPOSE, SAID WARRANTIES BEING EXPRESSLY DISCLAIMED.**
2. **Obligations of Purchaser.** To make a Warranty claim, contact Us at our principal address of 47912 Halyard Drive, Suite 100, Plymouth, MI 48170, 1-800-632-3290, identify the product by model number, and follow the claim instructions that will be provided. Any returned product that is replaced by Us becomes our property. You may be responsible for return shipping costs. Please retain your purchase receipt to verify date of purchase and that You are the original consumer purchaser. The product and the purchase receipt must be provided to Us in order to process Your Warranty claim.
3. **Exclusive Remedy.** Product replacement is Your sole and exclusive remedy under this Warranty. We shall not be liable for service or labor charges incurred in removing or replacing a product. **IN NO EVENT WILL WE BE RESPONSIBLE FOR ANY INDIRECT, SPECIAL, CONSEQUENTIAL OR PUNITIVE DAMAGES.**
4. **Assumption of Risk.** You acknowledge and agree that any use of the product for any purpose other than the specified use(s) stated in the product instructions is at Your own risk.
5. **Governing Law.** This Warranty gives You specific legal rights, and You also may have other rights which vary from state to state. This Warranty is governed by the laws of the State of Michigan, without regard to rules pertaining to conflicts of law. The state courts located in Oakland County, Michigan shall have exclusive jurisdiction for any disputes relating to this Warranty.

Rev 8/2015

Installation Instructions

PART NUMBERS: 76260, 84260, CQT76260



Scan for step by step
 PHOTO installation
 instruction or visit
<http://www.draw-tite.com/gr-product>

Applications:

Years	Make	Models
2018-Current*	Range Rover	Velar

*Visit our website for the most up to date information regarding application years and trim levels.

Installation Time: **80 min**

The time listed above is the average time for professional installers. If you do not feel comfortable performing this installation on your own or are in need of assistance, please contact a professional installer.



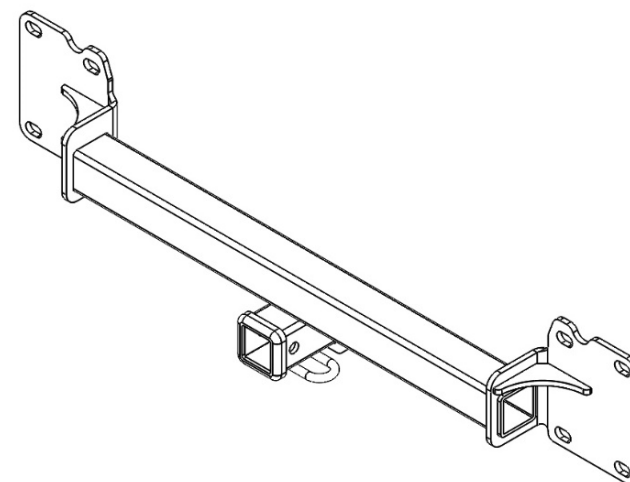
Representative Vehicle Photo

Equipment Required:

Safety Glasses	Ratchet	Sockets	6" Socket Extension	Phillips Screwdriver
Panel Removal Tool	Plastic Trim Tools	Torque Wrench	Flat Head Screw Driver	T15 Torx

**DO NOT EXCEED LOWER OF TOWING VEHICLE
 MANUFACTURER'S RATING OR:**

Hitch Type	Max Gross Trailer Weight	Max Tongue Weight
Weight Carrying	6000 lb. (2724 kg)	900 lb. (409 kg)
Weight Distributing	N/A	N/A



Hitch Illustration

Always wear SAFETY GLASSES when installing hitch

Installation Instructions

PART NUMBERS: 76260, 84260, CQT76260

Fastener Kit: 76260F

*No fasteners supplied in the fastener kit

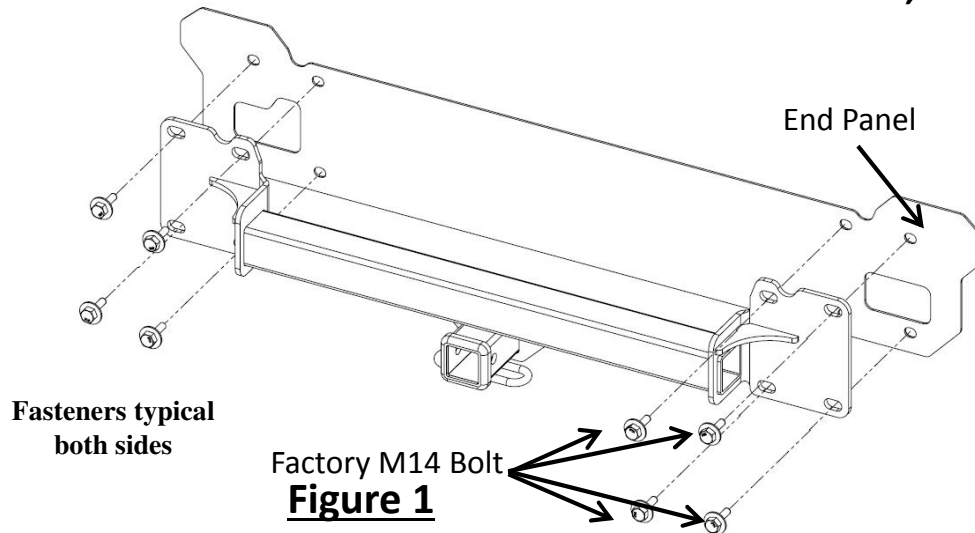


Figure 2



Figure 3

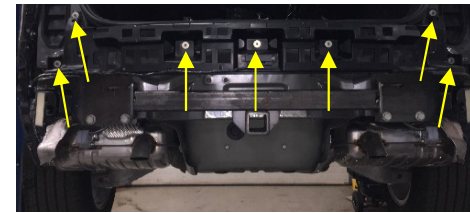


Figure 4

- 1. Remove Fascia**- *Note: Save all fascia fasteners for reinstallation. **a)** Open the lift gate.
b. Remove the plastic cover next to the tail light (each side). Using a plastic pry tool remove the plastic rivet located below the taillight area (each side).
c. Using a large flat head screwdriver remove the screw from the tail light (each side). Pull the tail light rearward to remove and unplug the electrical connector from the tail light assembly (each side).
d. Using a 10mm socket remove the bolt at the top of the fascia near the taillight area (each side).
e. Remove the cover that runs along the liftgate opening at the top of the fascia **Fig. 2**, using a plastic pry tool to reveal plastic push rivets, remove the plastic push rivets.
f. Using a 10mm socket remove (3) bolts that attach the fascia to the underbody near the center of the vehicle.
g. Remove the hitch access panel in the middle of the fascia, remove (2) phillips head screws that hold the fascia to the vehicle.
h. Using a T15 torx loosen the top (2) screws from the wheel well trim, using a phillips screwdriver remove (2) screws inside the wheel well to remove the wheel well trim. Pull back the wheel well liner to expose (2) phillips head screws. Remove the (2) screws. See **Fig. 3**.
i. Starting from the wheel well area, gently pull the fascia away from the vehicle (be careful not to pull it too far away from the vehicle to avoid damage) work your way toward the middle from each wheel well. Unplug (2) electrical connectors from behind the fascia near the driverside wheel well.
- 2. Remove plastic panel** - Locate and remove (7) nuts using a 10mm socket. Unplug the sensor at the middle of the panel. Remove panel. See **Fig. 4**.
- 3. Lower exhaust** - While supporting the exhaust to prevent damage remove the rubber isolators from the exhaust hangers, 3 each side.
- 4. Lower heat shield** - Using a 10mm socket remove the bolts on the passenger side heat shield to expose the M14 bolts in the bottom of the frame rail.
- 5. Remove Bumper Beam**- Remove (8) 14mm bolts with a 21mm socket from the rearmost face of the bumper beam and save for hitch installation. Remove (3) M14 bolts from the passenger side frame rail using a 18mm socket. Return these (3) bolts and bumper beam to the customer.
- 6. Reinstall heat shield** - Reinstall the heat shield and raise the exhaust back into position, reattaching all exhaust isolators.
- 7. Install Hitch**- Raise the hitch into position aligning the attachment holes with the weldnuts in the end panel. Loosely reinstall the (8) M14 bolts removed earlier (4 each side).
- 8. Tighten Fasteners** - Tighten all 14mm bolts with a torque wrench to 115 Lb-Ft (156N*M)

⚠ Proper torque is needed to keep the hitch secure to the vehicle when towing.

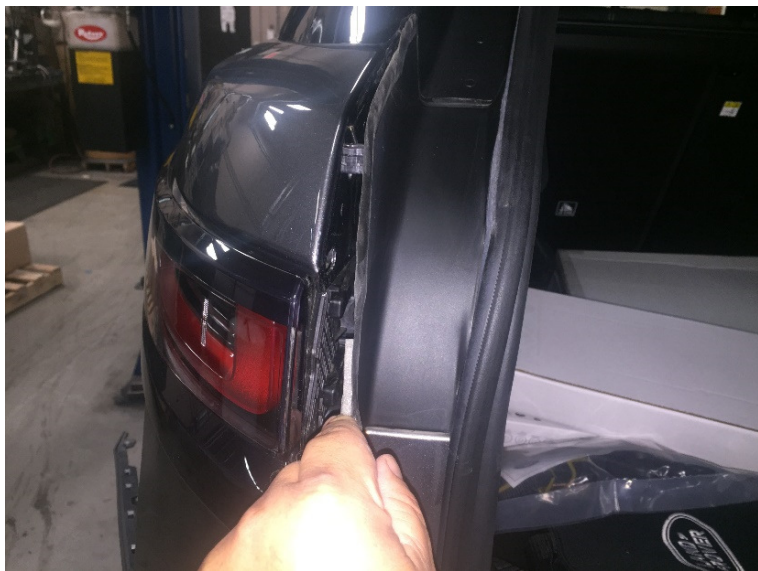
- 9. Reinstall plastic panel** - Place the plastic panel removed earlier back into position and reinstall the nuts removed earlier. Plug in the sensor.
- 10. Install Fascia**- Reversing the order in step 1 reinstall the fascia and taillights. Be sure to plug in all electrical connectors removed earlier.

*Vehicle fascia has a removable panel for hitch usage. Panel may be replaced when hitch is not in use

Note: check hitch frequently, making sure all fasteners and ball are properly tightened. If hitch is removed, plug all holes in trunk pan or other body panels to prevent entry of water and exhaust fumes. A hitch or ball which has been damaged should be removed and replaced. Observe safety precautions when working beneath a vehicle and wear eye protection. Do not cut access or attachment holes with a torch.

This product complies with safety specifications and requirements for connecting devices and towing systems of the state of New York, V.E.S.C. Regulation V-5 and SAE J684.

- 1. Remove Fascia-** *Note: Save all fascia fasteners for reinstallation. **a)** Open the lift gate.
b. Remove the plastic cover next to the tail light (each side). Using a plastic pry tool remove the plastic rivet located below the taillight area (each side).



- 1c.** Using a large flat head screwdriver remove the screw from the tail light (each side). Pull the tail light rearward to remove and unplug the electrical connector from the tail light assembly (each side).



- 1d.** Using a 10mm socket remove the bolt at the top of the fascia near the taillight area (each side). Gently pry out the plastic plug located below the bolt (each side).



- 1e.** Remove the cover that runs along the liftgate opening at the top of the fascia **Fig. 2**, using a plastic pry tool to reveal (4) plastic push rivets, remove the plastic push rivets.



1f. Using a 10mm socket remove (3) bolts that attach the fascia to the underbody near the center of the vehicle.



1g. Remove the hitch access panel in the middle of the fascia, remove (2) phillips head screws that hold the fascia to the vehicle.



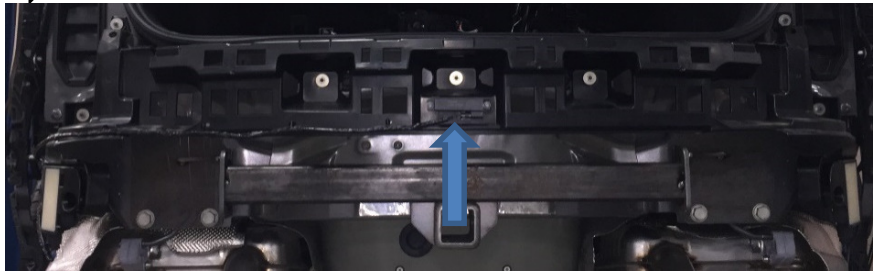
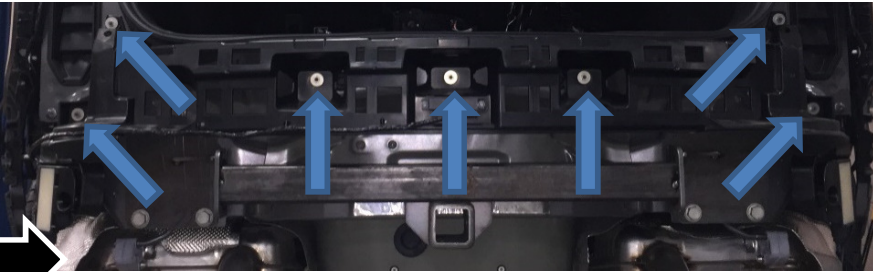
1h. Using a T15 torx loosen the top (2) screws from the wheel well trim, using a phillips screwdriver remove (2) screws inside the wheel well to remove the wheel well trim. Pull back the wheel well liner to expose (2) phillips head screws. Remove the (2) screws. See **Fig. 3.**



1 i. Starting from the wheel well area, gently pull the fascia away from the vehicle (be careful not to pull it too far away from the vehicle to avoid damage) work your way toward the middle from each wheel well. Unplug (2) electrical connectors from behind the fascia near the driverside wheel well.



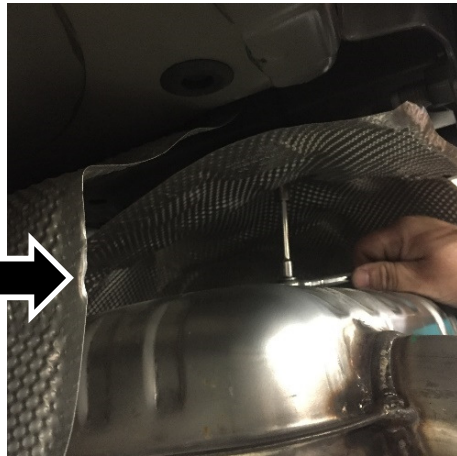
2. **Remove plastic panel** - Locate and remove (7) nuts using a 10mm socket. Unplug the sensor at the middle of the panel. Remove panel. See Fig. 4.



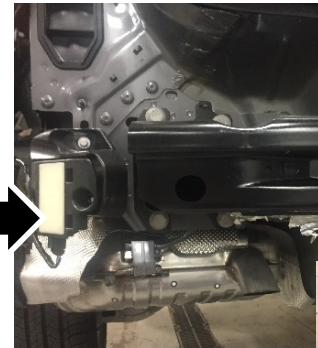
3. **Lower exhaust** - While supporting the exhaust to prevent damage remove the rubber isolators from the exhaust hangers, 3 each side.



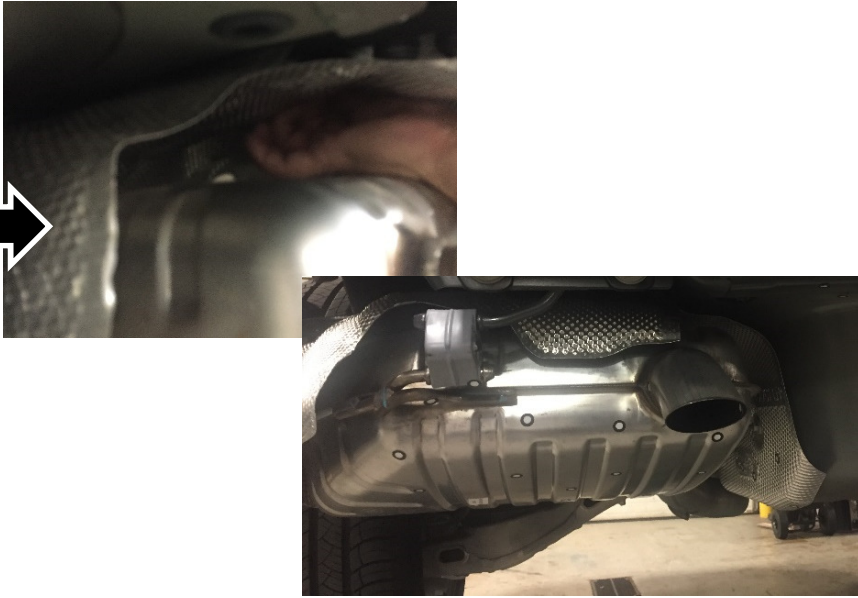
4. **Lower heat shield** - Using a 10mm socket remove the bolts on the passenger side heat shield to expose the M14 bolts in the bottom of the frame rail.



5. **Remove Bumper Beam**- Remove (8) 14mm bolts with a 21mm socket from the rearmost face of the bumper beam and save for hitch installation. Remove (3) M14 bolts from the passenger side frame rail using a 18mm socket. Return these (3) bolts and bumper beam to the customer.



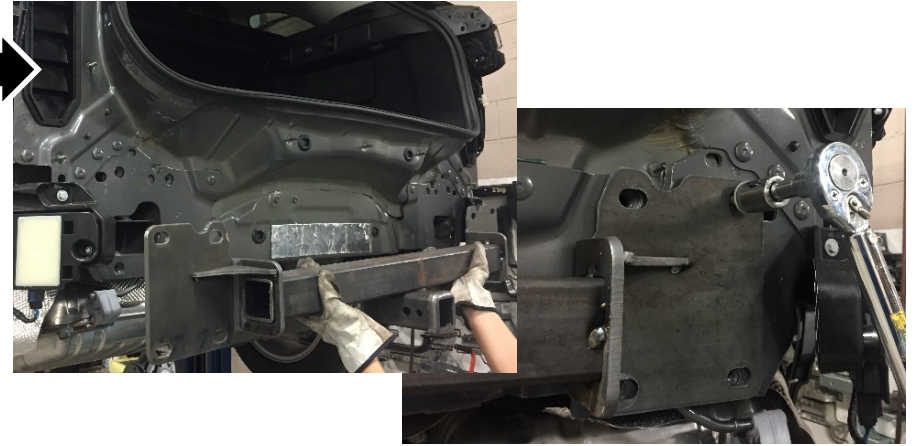
6. **Reinstall heat shield** – Reinstall the heat shield and raise the exhaust back into position, reattaching all exhaust isolators.



7. **Install Hitch**- Raise the hitch into position aligning the attachment holes with the weldnuts in the end panel. Loosely reinstall the (8) M14 bolts removed earlier (4 each side).

8. **Tighten Fasteners** - Tighten all 14mm bolts with a torque wrench to 115 Lb-Ft (156N*M)

⚠ Proper torque is needed to keep the hitch secure to the vehicle when towing.



9. **Reinstall plastic panel** - Place the plastic panel removed earlier back into position and reinstall the nuts removed earlier. Plug in the sensor.



10. **Install Fascia**- Reversing the order in step 1 reinstall the fascia and taillights. Be sure to plug in all electrical connectors removed earlier. *Vehicle fascia has a removable panel for hitch usage. Panel may be replaced when hitch is not in use



Instructions d'installation

NUMÉROS DE PIÈCES : 76260, 84260, CQT76260



⚠️ WARNING

Pour prévenir les blessures SÉVÈRES, FATALES ou les DOMMAGES

MATÉRIELS :

- **TOUJOURS lire, assimiler et observer les avertissements et les instructions relatives à l'attelage AVANT d'installer celui-ci. Conserver la documentation pour référence ultérieure.**
- **NE PAS découper, percer, souder ni modifier cet attelage-récepteur.**
- **S'ASSURER régulièrement que toute la visserie est correctement serrée et que l'attelage est monté sur le véhicule en toute sécurité.**
- **TOUJOURS lire, assimiler et observer tous les avertissements et toutes les instructions relatives au véhicule et aux autres accessoires utilisés avec l'attelage AVANT l'utilisation.**
- **PLACER les plus lourdes charges à l'avant de la remorque.**
- **NE PAS excéder les spécifications de charge du fabricant du véhicule, ni la moins élevée des valeurs suivantes :**

Type d'attelage	Poids brut max. de la remorque	Poids max. au timon
Sans répartition de charge	6000 lb. (2724 kg)	900 lb. (409 kg)
Répartition de charge	N/A	N/A

- **TOUJOURS porter la ceinture de sécurité.**
- **RALENTIR lors du remorquage, ne JAMAIS dépasser la limite de vitesse signalée.**
- **En cas de BALANCEMENT EXCESSIF, retirer le pied de la pédale d'accélérateur et maintenir le volant aussi stable que possible. NE PAS appliquer les freins NI accélérer.**

GARANTIE À VIE LIMITÉE

1. **Garantie à vie limitée (« Garantie »).** Horizon Global Americas Inc. (« Nous », « Notre ») garantit à l'acheteur initial seulement (« Vous », « Votre ») que le produit sera exempt de vices de matières et de fabrication, exception faite de l'usure normale. Cette garantie n'est valide que si : (a) les produits Nous sont retournés pour inspection et mise à l'essai; (b) Notre inspection révèle, à Notre satisfaction, que toute non conformité présumée est de nature matérielle et n'a pas été causée par une mauvaise utilisation, la négligence, l'usure, une installation, entreposage ou réparation incorrects, une modification ou un accident; (c) les produits ont été installés, entretenus et utilisés conformément à Nos instructions. LA GARANTIE SE SUBSTITUE À TOUTE AUTRE GARANTIE, EXPRESSE OU IMPLICITE (AUTRE QUE LA GARANTIE DE TITRE OFFERTE PAR LE CODE COMMERCIAL UNIFORME AU MICHIGAN), Y COMPRIS, MAIS SANS S'Y LIMITER, TOUTES LES GARANTIES RELATIVES À LA QUALITÉ MARCHANDE OU L'ADÉQUATION À UN USAGE PARTICULIER, CELLES-CI ÉTANT EXPRESSÉMENT REJETÉES.
2. **Obligations de l'acheteur.** Pour effectuer une réclamation, communiquez avec Nous à notre adresse principale du 47912 Halyard Drive, Suite 100, Plymouth, MI 48170, 1-800-632-3290; n'oubliez pas d'identifier le produit d'après le numéro de modèle et de suivre les directives qui vous seront fournies. Tout produit retourné qui est remplacé par Nous devient notre propriété. Vous serez tenu d'assumer les frais d'expédition de retour. Veuillez conserver votre reçu d'achat afin que nous puissions en vérifier la date et confirmer que Vous êtes l'acheteur initial. Le produit et le reçu d'achat doivent Nous être fournis afin que nous puissions traiter Votre réclamation.
3. **Recours exclusifs.** Le remplacement du produit est Votre seul recours en vertu de cette Garantie. Nous ne sommes pas responsables des frais de service ou de main-d'oeuvre encourus pour le retrait ou la réinstallation d'un produit. SOUS AUCUNE CIRCONSTANCE NOUS NE SERONS TENUS RESPONSABLES DES DOMMAGES INDIRECTS, PARTICULIERS, CONSÉCUTIFS OU PUNITIFS.
4. **Acceptation des risques.** Vous reconnaissez et acceptez que toute utilisation du produit à des fins autres que celle(s) stipulée(s) dans les instructions relatives au produit est faite à vos propres risques.
5. **Loi applicable.** Cette Garantie Vous confère des droits légaux spécifiques, et il se peut que Vous possédiez d'autres droits qui peuvent varier d'une province à l'autre. Cette Garantie est régie par les lois de l'État du Michigan, abstraction faite des règles relatives aux conflits de lois. Les cours de l'État situées dans le comté d'Oakland, Michigan, constituent les autorités judiciaires exclusives relativement à tout litige relevant de cette Garantie.

Rev 9/2015



Applications :

Années	Marque	Modèles
--------	--------	---------

2018-Actuel*	Range Rover	Velar
--------------	-------------	-------

*Visitez notre site Web pour obtenir de l'information à jour concernant une année et une version particulières.

Durée de l'installation : **80 min.**

La valeur indiquée ci-dessus est la durée moyenne des installateurs professionnels. Si vous ressentez de l'inconfort à réaliser cette installation par vous-même ou si vous avez besoin d'assistance, veuillez communiquer avec un installateur professionnel.

Equipment Required:



Photo représentative du véhicule

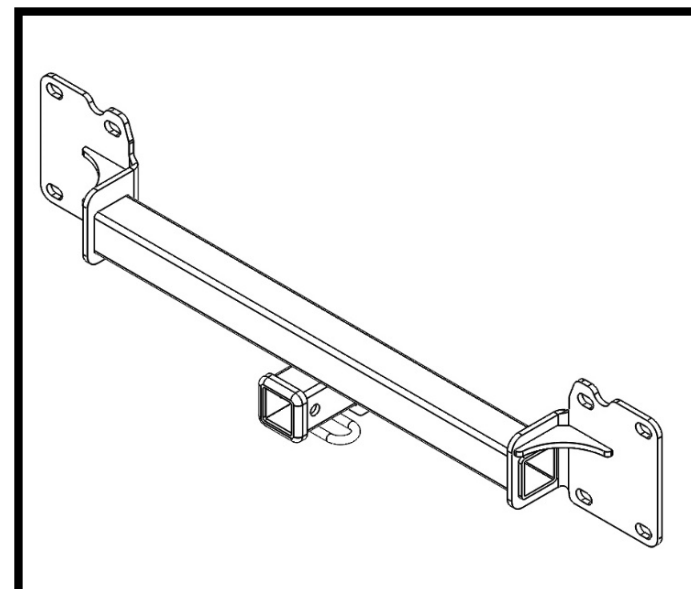


Illustration de l'attelage

NE PAS EXCÉDER LES SPÉCIFICATIONS DE CHARGE DU FABRICANT DU VÉHICULE, NI LA MOINS ÉLEVÉE DES VALEURS SUIVANTES :

Type d'attelage	Poids brut max. de la remorque	Poids max. au timon
Sans répartition de charge	6000 lb. (2724 kg)	900 lb. (409 kg)
Répartition de charge	N/A	N/A

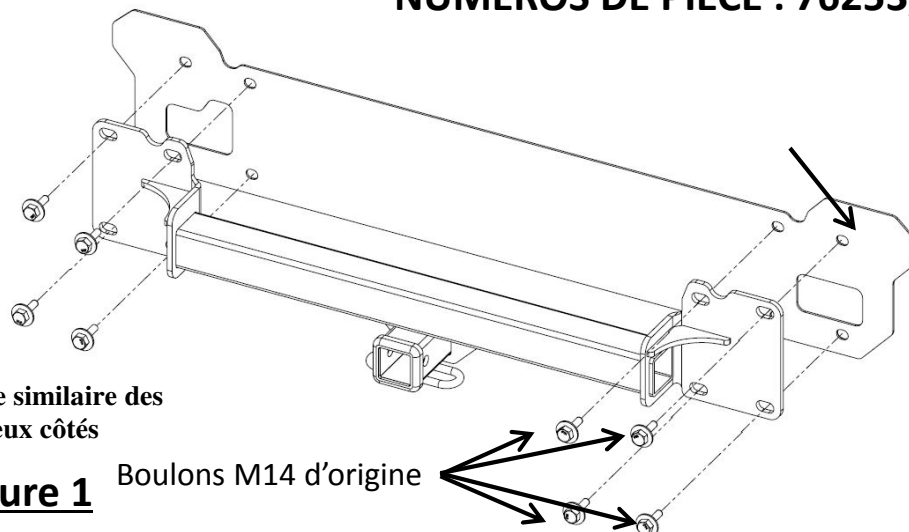
! Toujours porter des LUNETTES DE PROTECTION lors de l'installation de l'attelage.

Instructions d'installation

NUMÉROS DE PIÈCE : 76253, 84253, CQT76253

Visserie : 76260F

*Aucune attache fournie dans le kit d'attache



Visserie similaire des deux côtés

Figure 1 Boulons M14 d'origine



Figure 2



Figure 3

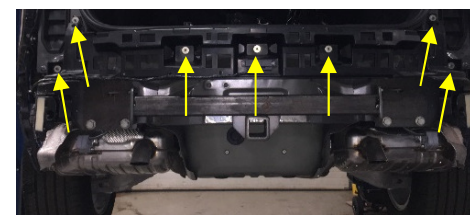


Figure 4

- 1. Enlever le carénage** - *Nota : Conserver toute la visserie du carénage pour réinstallation. **a.** Ouvrir le hayon arrière.
b. Retirer le couvercle en plastique près du feu arrière (chaque côté). À l'aide d'un écarteur en plastique, retirer le rivet en plastique situé sous la zone de feu arrière (chaque côté).
c. À l'aide d'un tournevis à lame plate, retirer la vis du feu arrière (chaque côté). Tirer le feu arrière vers l'arrière pour retirer et débrancher le connecteur électrique de l'assemblage de feu arrière (chaque côté). Mettre les feux arrière de côté avec soin.
d. À l'aide d'une douille 10 mm, retirer le boulon dans le haut du carénage près de la zone de feu arrière (chaque côté).
e. Enlever le couvercle qui se trouve le long de l'ouverture du hayon dans le haut du carénage (**Fig. 2**), en utilisant un écarteur en plastique pour exposer et retirer les rivets poussoirs en plastique.
f. À l'aide d'une douille 10 mm, retirer les boulons qui fixent le carénage au soubassement de carrosserie près du centre du véhicule.
g. Enlever le panneau d'accès de l'attelage au milieu du carénage, retirer les vis cruciformes qui fixent le carénage au véhicule.
h. À l'aide d'un embout Torx T15, desserrer les vis supérieures de la garniture de passage de roue et avec un tournevis cruciforme, retirer les vis à l'intérieur du passage de roue pour enlever la garniture. Tirer vers soi la doublure de passage de roue pour exposer les vis cruciformes. Retirer les vis. Voir **Fig. 3**.
i. En partant depuis la zone de passage de roue, tirer avec soin le carénage à l'écart du véhicule (prendre soin de ne pas tirer trop loin afin de prévenir les dommages) tout en procédant vers le centre depuis chaque passage de roue. Débrancher les connecteurs électriques depuis l'arrière du carénage près du passage de roue côté conducteur.
- 2. Enlever le panneau en plastique** - Repérer et retirer les écrous à l'aide d'une douille 10 mm. Débrancher le capteur au centre du panneau. Enlever le panneau. Voir **Fig. 4**.
- 3. Abaisser l'échappement** - Tout en supportant l'échappement afin de prévenir les dommages, enlever les isolateurs en caoutchouc des supports d'échappement, 3 par côté.
- 4. Abaisser l'écran thermique** - À l'aide d'une douille 10 mm, retirer les boulons de l'écran thermique côté passager pour exposer les boulons M14 dans le bas du longeron de châssis.
- 5. Enlever la poutre de pare-chocs** - Retirer huit (8) boulons 14 mm à l'aide d'une douille 21 mm dans la face la plus à l'arrière de la poutre de pare-chocs et les conserver pour l'installation de l'attelage. Retirer trois (3) boulons M14 du longeron côté passager à l'aide d'une douille 18 mm. Remettre ces trois (3) boulons et la poutre de pare-chocs au client.
- 6. Réinstaller l'écran thermique.** - Réinstaller l'écran thermique et soulever l'échappement en position puis rattacher les isolateurs.
- 7. Installer l'attelage** - Soulever l'attelage en position en alignant les trous de fixation sur les écrous soudés du panneau d'extrémité. Reposer lâchement les huit (8) boulons M14 retirés plus tôt (4 de chaque côté).
- 8. Serrer la visserie.** - Serrer tous les boulons 14 mm au couple de 115 lb-pi (156 N.m).



Un couple de serrage approprié est nécessaire pour maintenir l'attelage fixé au véhicule lors du remorquage.

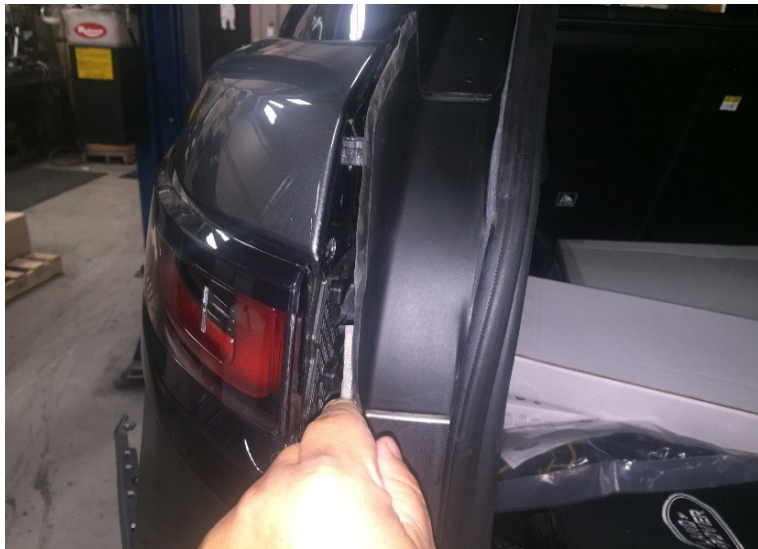
- 9. Réinstaller le panneau en plastique** - Remettre en place le panneau en plastique enlevé plus tôt et réinstaller les écrous. Rebrancher le capteur.
- 10. Réinstaller le carénage** - En inversant l'ordre de l'étape 1, réinstaller le carénage et les feux arrière. S'assurer de brancher tous les connecteurs électriques retirés plus tôt.

*Le carénage du véhicule est doté d'un panneau amovible pour l'utilisation de l'attelage. Le panneau peut être remplacé lorsque l'attelage n'est pas utilisé.

Nota : Vérifier l'attelage fréquemment, en s'assurant que toutes les fixations et la boule sont serrées adéquatement. Si l'attelage est enlevé, boucher tous les trous percés dans le coffre ou la carrosserie afin de prévenir l'infiltration d'eau ou de gaz d'échappement. Un attelage ou une boule endommagés doivent être enlevés et remplacés. Observer les mesures de sécurité appropriées en travaillant sous le véhicule et porter des lunettes de protection. Ne jamais utiliser une torche pour découper un accès ou un trou de fixation. Ce produit est conforme aux normes V-5 et SAE J684 de la V.E.S.C. (État de New York) concernant les spécifications en matière de sécurité des systèmes d'attelage.

1. Enlever le carénage - *Nota : Conserver toute la visserie du carénage pour réinstallation. **a.** Ouvrir le hayon arrière.

b. Retirer le couvercle en plastique près du feu arrière (chaque côté). À l'aide d'un écarteur en plastique, retirer le rivet en plastique situé sous la zone de feu arrière (chaque côté).



1c. À l'aide d'un tournevis à lame plate, retirer la vis du feu arrière (chaque côté). Tirer le feu arrière vers l'arrière pour retirer et débrancher le connecteur électrique de l'assemblage de feu arrière (chaque côté). Mettre les feux arrière de côté avec soin.



1d. À l'aide d'une douille 10 mm, retirer le boulon dans le haut du carénage près de la zone de feu arrière (chaque côté).



1e. Enlever le couvercle qui se trouve le long de l'ouverture du hayon dans le haut du carénage (Fig. 2), en utilisant un écarteur en plastique pour exposer et retirer les rivets poussoirs en plastique.



1f. À l'aide d'une douille 10 mm, retirer les boulons qui fixent le carénage au soubassement de carrosserie près du centre du véhicule.



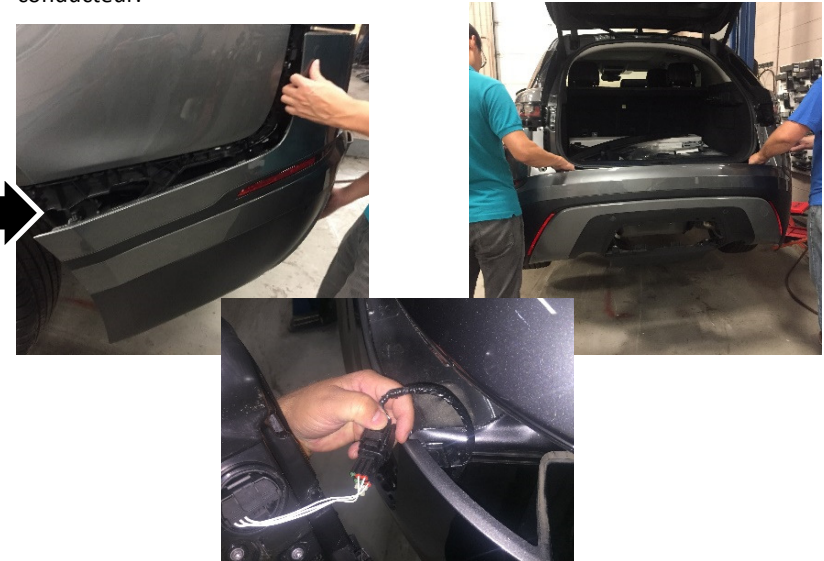
1g. Enlever le panneau d'accès de l'attelage au milieu du carénage, retirer les vis cruciformes qui fixent le carénage au véhicule.



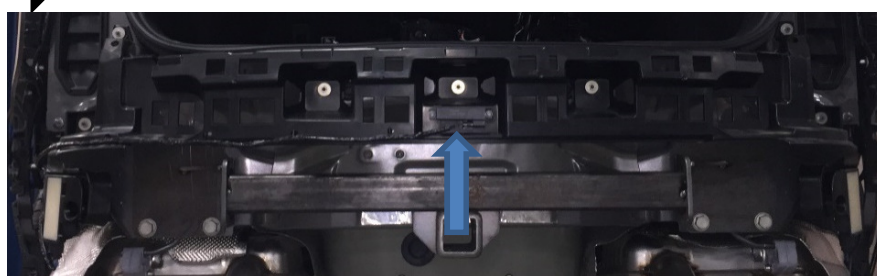
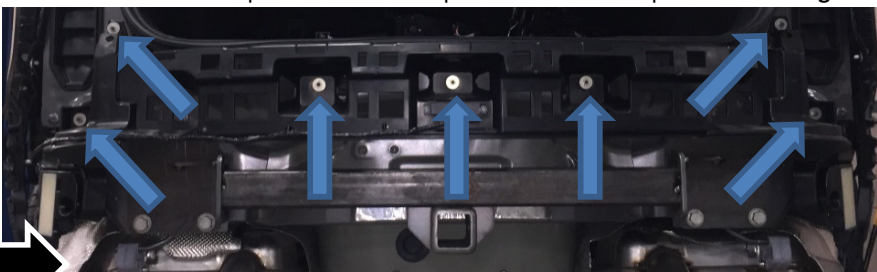
1h. À l'aide d'un embout Torx T15, desserrer les vis supérieures de la garniture de passage de roue et avec un tournevis cruciforme, retirer les vis à l'intérieur du passage de roue pour enlever la garniture. Tirer vers soi la doublure de passage de roue pour exposer les vis cruciformes. Retirer les vis. Voir **Fig. 3**.



1 i. En partant depuis la zone de passage de roue, tirer avec soin le carénage à l'écart du véhicule (prendre soin de ne pas tirer trop loin afin de prévenir les dommages) tout en procédant vers le centre depuis chaque passage de roue. Débrancher les connecteurs électriques depuis l'arrière du carénage près du passage de roue côté conducteur.



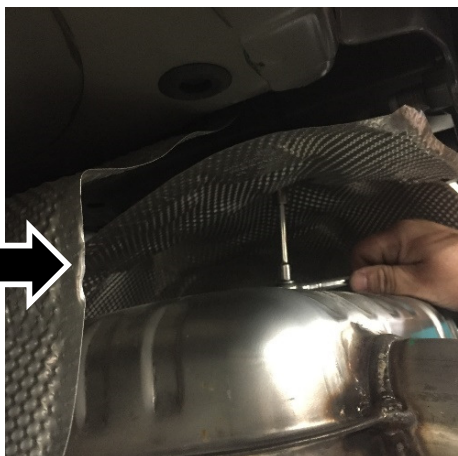
2. Enlever le panneau en plastique - Repérer et retirer les écrous à l'aide d'une douille 10 mm. Débrancher le capteur au centre du panneau. Enlever le panneau. Voir Fig. 4.



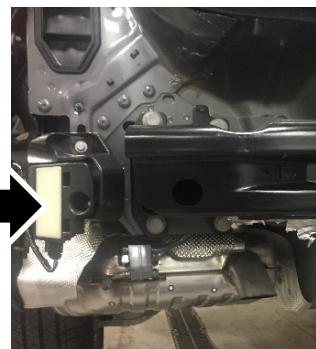
3. Abaisser l'échappement - Tout en supportant l'échappement afin de prévenir les dommages, enlever les isolateurs en caoutchouc des supports d'échappement, 3 par côté.



4. Abaisser l'écran thermique - À l'aide d'une douille 10 mm, retirer les boulons de l'écran thermique côté passager pour exposer les boulons M14 dans le bas du longeron de châssis.



5. Enlever la poutre de pare-chocs - Retirer huit (8) boulons 14 mm à l'aide d'une douille 21 mm dans la face la plus à l'arrière de la poutre de pare-chocs et les conserver pour l'installation de l'attelage. Retirer trois (3) boulons M14 du longeron côté passager à l'aide d'une douille 18 mm. Remettre ces trois (3) boulons et la poutre de pare-chocs au client.



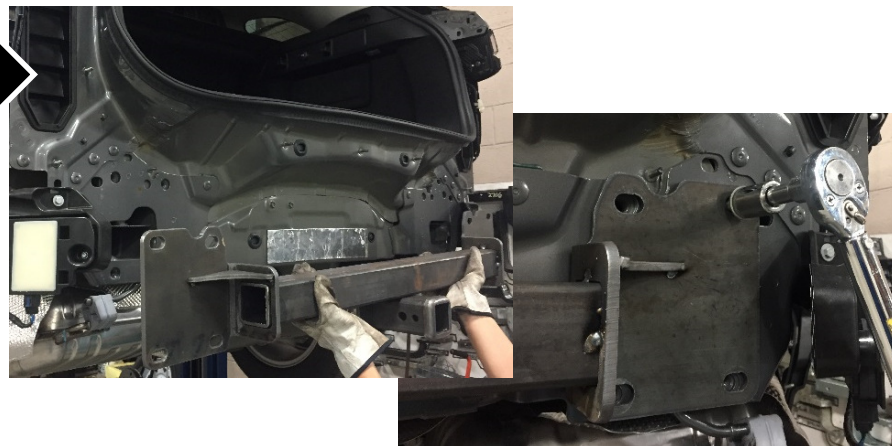
6. **Réinstaller l'écran thermique.** – Réinstaller l'écran thermique et soulever l'échappement en position puis rattacher les isolateurs.



7. **Installer l'attelage.** Soulever l'attelage en position en alignant les trous de fixation sur les écrous soudés du panneau d'extrémité. Reposer lâchement les huit (8) boulons M14 retirés plus tôt (4 de chaque côté).

8. **Serrer la visserie.** - Serrer tous les boulons 14 mm au couple de 115 lb-pi (156 N.m).

! Un couple de serrage approprié est nécessaire pour maintenir l'attelage fixé au véhicule lors du remorquage.



9. **Réinstaller le panneau en plastique.** - Remettre en place le panneau en plastique enlevé plus tôt et réinstaller les écrous. Rebrancher le capteur.



10. **Réinstaller le carénage.** - En inversant l'ordre de l'étape 1, réinstaller le carénage et les feux arrière. S'assurer de brancher tous les connecteurs électriques retirés plus tôt.

*Le carénage du véhicule est doté d'un panneau amovible pour l'utilisation de l'attelage. Le panneau peut être remplacé lorsque l'attelage n'est pas utilisé.



Instrucciones de instalación

NÚMEROS DE PARTES: 76260, 84260, CQT76260



! WARNING

Para evitar DAÑOS DE GRAVEDAD, A LA PROPIEDAD O LA MUERTE:

- SIEMPRE lea, entienda y siga las advertencias e instrucciones para su enganche ANTES de la instalación. Consérvelo para referencia futura.
- NO corte, suelde ni modifique este receptor.
- VERIFIQUE periódicamente que todos los fijadores estén apretados y que el enganche esté firmemente montado en su vehículo.
- SIEMPRE lea, entienda y siga todas las advertencias e instrucciones para su vehículo y para otros accesorios que va a utilizar con el enganche ANTES de usar.
- CARGUE el remolque más pesado por el frente.
- NO supere el valor inferior entre la calificación del fabricante del vehículo de remolque, o:

Tipo de enganche	Peso bruto máximo del remolque	Peso máximo de la horquilla
Carga de peso	6000 lb. (2724 kg)	900 lb. (409 kg)
Distribución de peso	N/A	N/A

- Use SIEMPRE el cinturón de seguridad.
- REDUZCA LA VELOCIDAD al remolcar, NUNCA exceda ningún límite de velocidad.
- Si se produce DEMASIADA OSCILACIÓN, quite el pie del acelerador y sujete el volante lo más firme posible. NO aplique los frenos y NO aumente la velocidad.

GARANTÍA LIMITADA DE POR VIDA

1. **Garantía limitada de por vida ("Garantía")** Horizon Global Americas Inc. ("nosotros", "nos" o "nuestro/a/s") garantiza al comprador original únicamente ("usted" o "su/s") que el producto estará libre de defectos significativos tanto en materiales como en mano de obra, con la excepción del desgaste normal. La garantía sólo es válida si (a) los productos se nos devuelven para inspección y pruebas; (b) Nuestra inspección revela a nuestra satisfacción que cualquier supuesta no conformidad es meritoria y no ha sido causada por el mal uso, negligencia, desgaste, instalación incorrecta, almacenamiento inadecuado, reparación inadecuada, alteración, o accidente; y (c) los productos fueron instalados, mantenidos y utilizados de acuerdo con nuestras instrucciones. LA GARANTÍA REEMPLAZA CUALQUIER OTRA GARANTÍA, EXPRESA O IMPLÍCITA (EXCEPTO LA GARANTÍA DE TÍTULO SEGÚN LO ESTABLECE EL CODIGO COMERCIAL UNIFORME VIGENTE EN MICHIGAN), INCLUYENDO SIN LIMITACIÓN, LAS GARANTÍAS DE COMERCIALIZACIÓN O IDONEIDAD PARA UN PROPÓSITO PARTICULAR, TALES GARANTÍAS QUEDAN EXPRESAMENTE ANULADAS.
2. **Obligaciones del comprador.** Para hacer una reclamación de garantía, contáctenos en nuestra dirección principal en 47912 Halyard Dr. Suite 100, Plymouth, MI 48170, 1-800-632-3290, identifique el producto por número de modelo y siga las instrucciones que se le darán para la reclamación. Cualquier producto devuelto que se reemplace o se reembolse se convierte en propiedad nuestra. Usted podría ser responsable por los costos de envío del producto. Conserve el recibo de compra para verificar la fecha de compra y que usted es el comprador original. Nos debe entregar el producto y el recibo de compra para procesar su reclamo de garantía.
3. **Recurso exclusivo.** El reemplazo del producto es su único y exclusivo recurso bajo esta Garantía. No seremos responsables por el servicio o cargos de mano de obra en los que se incurra al quitar o reemplazar un producto. EN NINGÚN CASO SEREMOS RESPONSABLES DE LOS DAÑOS INDIRECTOS, ESPECIALES, CONSECUENCIALES O PUNITIVOS.
4. **Riesgo asumido.** Usted reconoce y acepta que cualquier uso del producto para cualquier propósito diferente al uso(s) especificado(s) en las instrucciones del producto es a su propio riesgo.
5. **Ley gobernante.** Esta garantía le otorga derechos legales. Usted también podría tener otros derechos que varían de estado a estado. Esta garantía está regida por las leyes del estado de Michigan, sin importar las normas relativas a conflictos de ley. Las cortes estatales ubicadas en el condado de Oakland, Michigan tendrán la jurisdicción exclusiva para cualquier disputa que surja con respecto a esta garantía.

Rev 9/2015

Instrucciones de instalación

NÚMEROS DE PARTES: 76260, 84260, CQT76260



Escanear para instrucciones de la instalación paso por paso con FOTO, o visitar <http://www.horizonglobal.com/gr-product.aspx>

Aplicaciones:

Años	Marca	Modelos
------	-------	---------

2018-Presente*	Range Rover	Velar
----------------	-------------	-------

*Visite nuestro sitio web para la información más actualizada respecto a los años de aplicación y los niveles de recorte.

Tiempo de instalación: **80 min.**

El tiempo indicado anteriormente es el tiempo promedio para instaladores profesionales. Si usted no se siente cómodo para realizar esta instalación por su cuenta o necesita asistencia, sírvase ponerse en contacto con un instalador profesional.



Foto que representa al vehículo

Equipment Required:



NO SUPERE LA CALIFICACIÓN INFERIOR DEL DEL FABRICANTE DEL VEHÍCULO DE REMOLQUE O:

Tipo de enganche	Peso bruto máximo del remolque	Peso máximo de la horquilla
Carga de peso	6000 lb. (2724 kg)	900 lb. (409 kg)
Distribución de peso	N/A	N/A

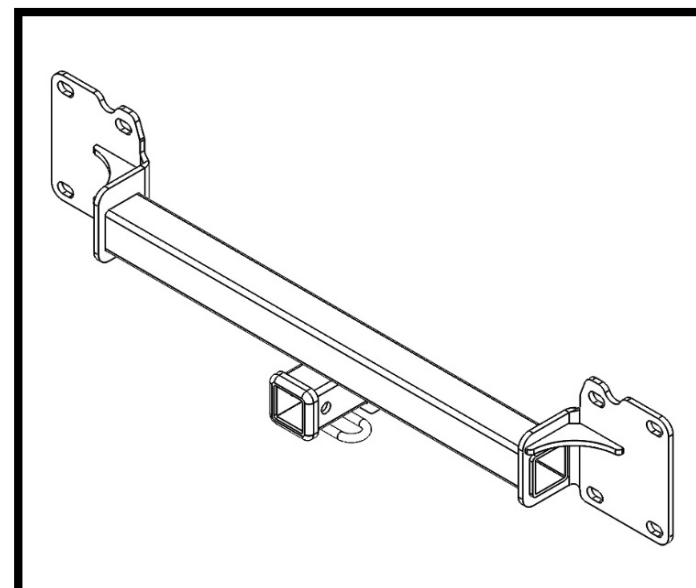


Ilustración del enganche

Siempre usar GAFAS DE SEGURIDAD al instalar el enganche

Instrucciones de instalación

NÚMEROS DE PARTES: 76260, 84260, CQT76260

Kit de fijadores: 76260F

*No se suministran sujetadores en el kit de sujetadores.

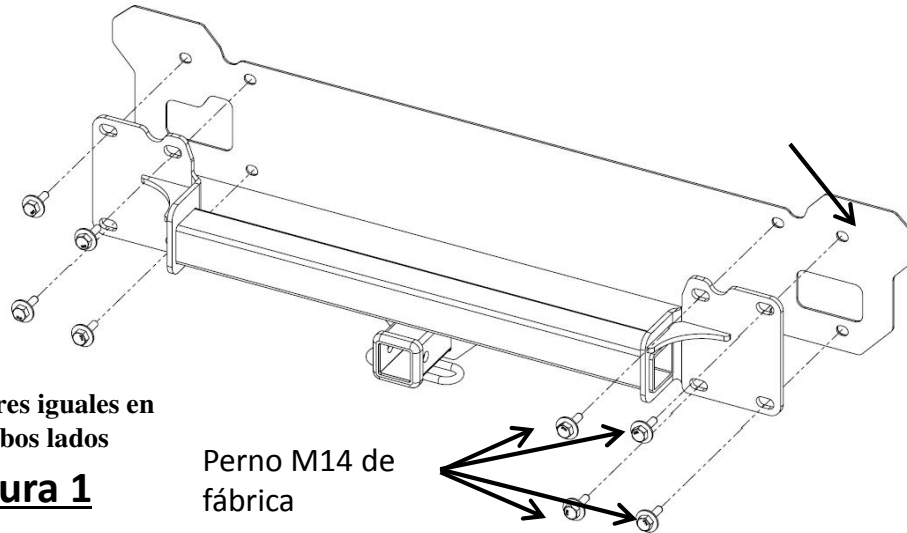


Figura 2



Figura 3

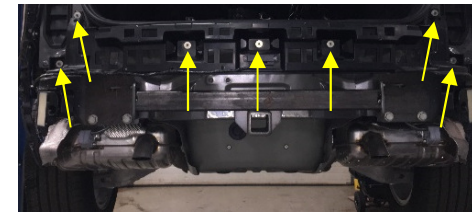


Figura 4

- 1. Quitar la fascia:** *Nota: Guardar todos los fijadores de la fascia para la reinstalación. **a.** Abrir la puerta de elevación.
b. Retirar la cubierta de plástico al lado de la luz trasera (en cada lado). Con una herramienta plástica de apalancar, retirar el remache plástico que se encuentra debajo del área de la luz trasera (en cada lado).
c. Con un destornillador grande de cabeza plana, quitar el tornillo de la luz trasera (en cada lado). Halar la luz trasera hacia atrás para quitar y desconectar el conector eléctrico del ensamble de la luz trasera (en cada lado). Suavemente colocar las luces traseras a un lado.
d. Con un cubo de 10 mm, quitar el perno en la parte superior de la fascia cerca del área de la luz trasera (en cada lado).
e. Quitar la cubierta que corre a lo largo de la abertura de la puerta de elevación en la parte superior de la fascia **Fig. 2**, usando una herramienta plástica de apalancar para revelar los remaches plásticos, retirar los remaches plásticos de presión.
f. Con un cubo de 10 mm, quitar los pernos que sujetan la fascia a la parte inferior de la carrocería cerca del centro del vehículo.
g. Quitar el panel de acceso al enganche en el centro de la fascia, quitar los tornillos de estrella (Phillips) que sujetan la fascia al vehículo.
h. Con una broca torx T15, aflojar los tornillos superiores de la moldura del alojamiento de la rueda, con un destornillador de estrella (Phillips) quitar los tornillos al interior del alojamiento de la rueda para quitar la moldura. Halar hacia atrás el revestimiento del alojamiento de la rueda para dejar al descubierto los tornillos de estrella (Phillips). Quitar los tornillos. Ver la **Fig. 3**.
i. Empezando desde el área del alojamiento de la rueda, halar suavemente la fascia lejos del vehículo (con cuidado de no halar demasiado lejos para evitar daños) y avanzar hacia el centro desde el alojamiento de cada rueda. Desconectar los conectores eléctricos de detrás de la fascia cerca del alojamiento de la rueda del lado del conductor.
- 2. Quitar el panel plástico:** Ubicar y quitar las tuercas con un cubo de 10 mm. Desconectar el sensor en el centro del panel. Quitar el panel. Ver la **Fig. 4**.
- 3. Bajar el escape:** Mientras se soporta el escape para evitar daños, retirar los aislantes de goma de los colgantes del escape, 3 en cada lado.
- 4. Bajar el protector de calor:** Con un cubo de 10 mm, quitar los pernos del protector de calor del lado del pasajero para dejar al descubierto los pernos M14 en la parte inferior del larguero del bastidor.
- 5. Quitar el travesaño del parachoques:** Retirar (8) pernos 14 mm con un cubo de 21 mm de la cara más posterior del travesaño del parachoques y guardarlos para la instalación del enganche. Quitar (3) pernos M14 del larguero del bastidor del lado del pasajero con un cubo de 18 mm. Devolver estos (3) pernos y el travesaño del parachoques al cliente.
- 6. Volver a instalar el protector de calor:** Volver a instalar el protector de calor y levantar el escape a su posición, volver a colocar todos los aislantes del escape.
- 7. Instalar el enganche:** Levantar el enganche a su posición alineando los orificios de fijación con las tuercas de soldar en el panel final. Volver a instalar sin apretar los (8) pernos M14 que se retiraron en el paso 3 (4 en cada lado).
- 8. Apretar los fijadores:** Apretar todos los pernos 14 mm con una llave de torque a 115 lb-pies (156N*m)



Se necesita la torsión adecuada para mantener el enganche unido firmemente al vehículo durante el remolque.

- 9. Volver a instalar el panel plástico:** Colocar el panel plástico que se quitó anteriormente en su posición y volver a instalar las tuercas que se quitaron anteriormente. Conectar el sensor.
- 10. Instalar la fascia:** Invirtiendo el orden en el paso 1, volver a instalar la fascia y las luces traseras. Asegurarse de conectar todos los conectores eléctricos que se quitaron anteriormente.

*La fascia del vehículo tiene un panel desmontable para el uso del enganche. El panel puede reemplazarse cuando el enganche no está en uso.

Nota: Revisar el enganche con frecuencia, verificando que todos los fijadores y la esfera estén correctamente apretados. Si se quita el enganche, tapar todos los orificios en el colector del baúl u otros paneles de la carrocería para evitar la entrada del agua y los gases del escape. Se debe retirar y reemplazar un enganche o esfera que se hayan dañado. Observar las precauciones de seguridad al trabajar por debajo del vehículo y usar protección visual. No cortar los orificios de acceso o accesorios con soplete.

Este producto cumple con las especificaciones y requisitos de seguridad para conectar dispositivos y sistemas de remolque del estado de Nueva York, V.E.S.C. Regulación V-5 y SAE J684.

1. **Quitar la fascia:** *Nota: Guardar todos los fijadores de la fascia para la reinstalación.

a. Abrir la puerta de elevación.

b. Retirar la cubierta de plástico al lado de la luz trasera (en cada lado). Con una herramienta plástica de apalancar, retirar el remache plástico que se encuentra debajo del área de la luz trasera (en cada lado).



1c. Con un destornillador grande de cabeza plana, quitar el tornillo de la luz trasera (en cada lado). Halar la luz trasera hacia atrás para quitar y desconectar el conector eléctrico del ensamble de la luz trasera (en cada lado). Suavemente colocar las luces traseras a un lado.



1d. Con un cubo de 10 mm, quitar el perno en la parte superior de la fascia cerca del área de la luz trasera (en cada lado).



1e. Quitar la cubierta que corre a lo largo de la abertura de la puerta de elevación en la parte superior de la fascia **Fig. 2**, usando una herramienta plástica de apalancar para revelar los remaches plásticos, retirar los remaches plásticos de presión.



1f. Con un cubo de 10 mm, quitar los pernos que sujetan la fascia a la parte inferior de la carrocería cerca del centro del vehículo.



1g. Quitar el panel de acceso al enganche en el centro de la fascia, quitar los tornillos de estrella (Phillips) que sujetan la fascia al vehículo.



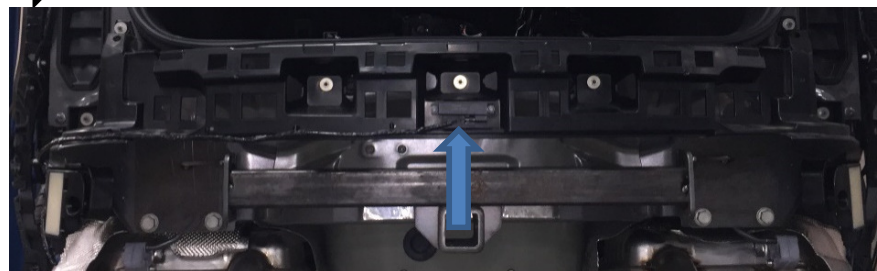
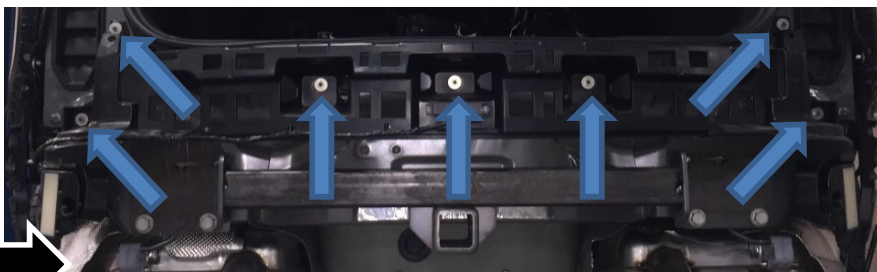
1h. Con una broca torx T15, aflojar los tornillos superiores de la moldura del alojamiento de la rueda, con un destornillador de estrella (Phillips) quitar los tornillos al interior del alojamiento de la rueda para quitar la moldura. Halar hacia atrás el revestimiento del alojamiento de la rueda para dejar al descubierto los tornillos de estrella (Phillips). Quitar los tornillos. Ver la Fig. 3.



1 i. Empezando desde el área del alojamiento de la rueda, halar suavemente la fascia lejos del vehículo (con cuidado de no halar demasiado lejos para evitar daños) y avanzar hacia el centro desde el alojamiento de cada rueda. Desconectar los conectores eléctricos de detrás de la fascia cerca del alojamiento de la rueda del lado del conductor.



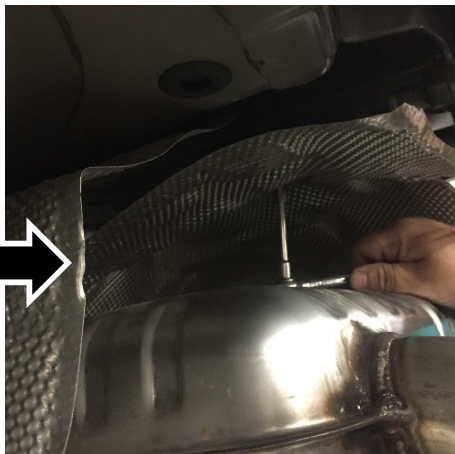
2. **Quitar el panel plástico:** Ubicar y quitar las tuercas con un cubo de 10 mm. Desconectar el sensor en el centro del panel. Quitar el panel. Ver la Fig. 4.



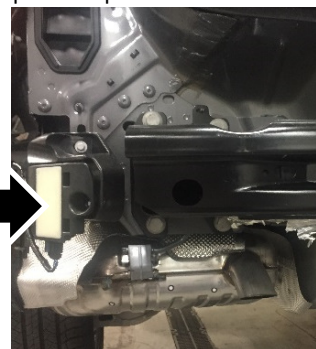
3. **Bajar el escape:** Mientras se soporta el escape para evitar daños, retirar los aislantes de goma de los colgantes del escape, 3 en cada lado.



4. **Bajar el protector de calor:** Con un cubo de 10 mm, quitar los pernos del protector de calor del lado del pasajero para dejar al descubierto los pernos M14 en la parte inferior del larguero del bastidor.



5. **Quitar el travesaño del parachoques:** Retirar (8) pernos 14 mm con un cubo de 21 mm de la cara más posterior del travesaño del parachoques y guardarlos para la instalación del enganche. Quitar (3) pernos M14 del larguero del bastidor del lado del pasajero con un cubo de 18 mm. Devolver estos (3) pernos y el travesaño del parachoques al cliente.



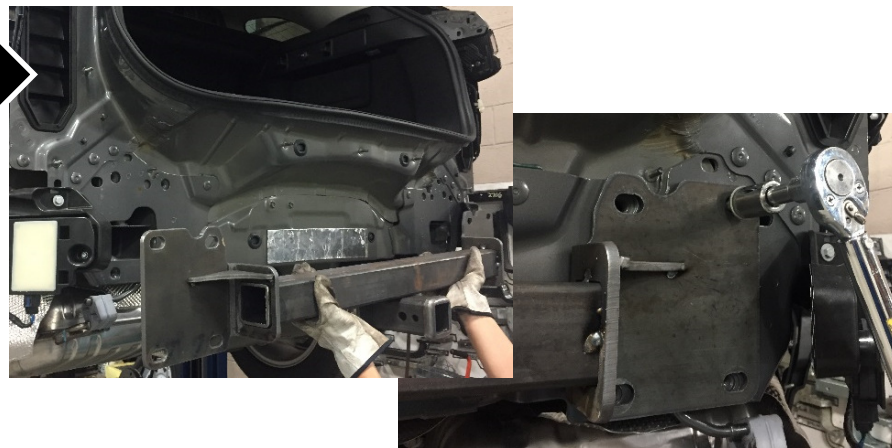
6. **Volver a instalar el protector de calor:** Volver a instalar el protector de calor y levantar el escape a su posición, volver a colocar todos los aislantes del escape.



7. **Instalar el enganche:** Levantar el enganche a su posición alineando los orificios de fijación con las tuercas de soldar en el panel final. Volver a instalar sin apretar los (8) pernos M14 que se retiraron en el paso 3 (4 en cada lado).

8. **Apretar los fijadores:** Apretar todos los pernos 14 mm con una llave de torque a 115 lb-pies (156N*M)

⚠ Se necesita la torsión adecuada para mantener el enganche unido firmemente al vehículo durante el remolque.



9. **Volver a instalar el panel plástico:** Colocar el panel plástico que se quitó anteriormente en su posición y volver a instalar las tuercas que se quitaron anteriormente. Conectar el sensor.



10. **Instalar la fascia:** Invirtiendo el orden en el paso 1, volver a instalar la fascia y las luces traseras. Asegurarse de conectar todos los conectores eléctricos que se quitaron anteriormente.

*La fascia del vehículo tiene un panel desmontable para el uso del enganche. El panel puede reemplazarse cuando el enganche no está en uso.

