

# Installation Instructions

## PART NUMBERS: 76271, 84271, CQT76271



# ⚠ WARNING

**To prevent SERIOUS INJURY, DEATH or PROPERTY DAMAGE:**

- **ALWAYS read, understand and follow warnings and instructions for your hitch BEFORE installation. Keep for future reference.**
- **DO NOT cut, weld or modify this receiver.**
- **CHECK all fasteners are tight and your hitch is securely mounted to your vehicle periodically.**
- **ALWAYS read, understand and follow all warnings and instructions for your vehicle and for other accessories you will use with your hitch BEFORE use.**
- **LOAD the trailer heavier in front.**
- **DO NOT exceed lower of towing vehicle manufacturer's rating or:**

Hitch Type	Max Gross Trailer Weight	Max Tongue Weight
Weight Carrying	3500 lb. (1589 kg)	525 lb. (238 kg)
Weight Distributing	3500 lb. (1589 kg)	525 lb. (238 kg)

- **ALWAYS wear your seatbelt.**
- **SLOW DOWN when towing, NEVER exceed any posted speed limit.**
- **If EXCESS SWAY occurs, take your foot off the gas pedal and hold the steering wheel as steady as possible. DO NOT apply your brakes and DO NOT speed up.**

## LIMITED LIFETIME WARRANTY

1. **Limited Lifetime Warranty (“Warranty”).** Horizon Global Americas Inc. (“We”, “Us” or “Our”) warrants to the original consumer purchaser only (“You” or “Your”) that the product will be free from material defects in both material and workmanship, ordinary wear and tear excepted. The Warranty is valid only if (a) the products are returned to Us for inspection and testing; (b) Our inspection discloses to Our satisfaction that any alleged nonconformance are material and have not been caused by misuse, neglect, wear and tear, improper installation, unsuitable storage, improper repair, alteration, or accident; and (c) the products were installed, maintained and used in accordance with Our instructions. **THE WARRANTY IS MADE IN LIEU OF ALL OTHER WARRANTIES, EXPRESS OR IMPLIED (OTHER THAN THE WARRANTY OF TITLE AS PROVIDED BY THE UNIFORM COMMERCIAL CODE IN EFFECT IN MICHIGAN), INCLUDING WITHOUT LIMITATION, ANY WARRANTIES OF MERCHANTABILITY OR FITNESS FOR A PARTICULAR PURPOSE, SAID WARRANTIES BEING EXPRESSLY DISCLAIMED.**
2. **Obligations of Purchaser.** To make a Warranty claim, contact Us at our principal address of 47912 Halyard Drive, Suite 100, Plymouth, MI 48170, 1-800-632-3290, identify the product by model number, and follow the claim instructions that will be provided. Any returned product that is replaced by Us becomes our property. You may be responsible for return shipping costs. Please retain your purchase receipt to verify date of purchase and that You are the original consumer purchaser. The product and the purchase receipt must be provided to Us in order to process Your Warranty claim.
3. **Exclusive Remedy.** Product replacement is Your sole and exclusive remedy under this Warranty. We shall not be liable for service or labor charges incurred in removing or replacing a product. **IN NO EVENT WILL WE BE RESPONSIBLE FOR ANY INDIRECT, SPECIAL, CONSEQUENTIAL OR PUNITIVE DAMAGES.**
4. **Assumption of Risk.** You acknowledge and agree that any use of the product for any purpose other than the specified use(s) stated in the product instructions is at Your own risk.
5. **Governing Law.** This Warranty gives You specific legal rights, and You also may have other rights which vary from state to state. This Warranty is governed by the laws of the State of Michigan, without regard to rules pertaining to conflicts of law. The state courts located in Oakland County, Michigan shall have exclusive jurisdiction for any disputes relating to this Warranty.

Rev 8/2015

# Installation Instructions

**PART NUMBERS: 76271, 84271, CQT76271**



Scan for step by step PHOTO installation instruction or visit <http://www.draw-tite.com/qr-product>

## Applications:

Years	Make	Models
2019-Current*	Subaru	Forester

\*Visit our website for the most up to date information regarding application years and trim levels.









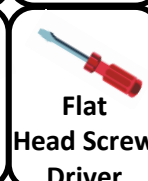
## Installation Time: 30 min

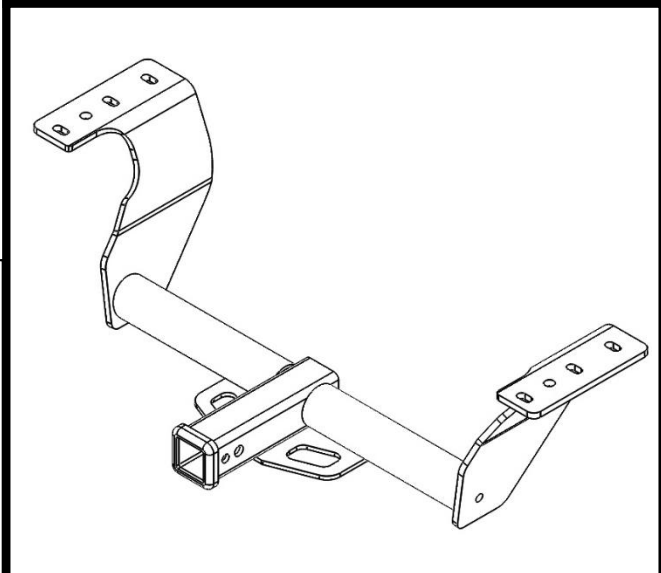
The time listed above is the average time for professional installers. If you do not feel comfortable performing this installation on your own or are in need of assistance, please contact a professional installer.



**Representative Vehicle Photo**

## Equipment Required:

 Safety Glasses	 Ratchet	 10 mm 13/16 Sockets	 Exhaust Removal Pliers	 Tin Snips
 Torque Wrench	 6" Socket Extension	 Prybar	 Flat Head Screw Driver	



**Hitch Illustration**

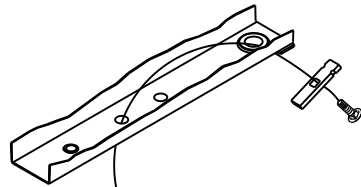
## DO NOT EXCEED LOWER OF TOWING VEHICLE MANUFACTURER'S RATING OR:

Hitch Type	Max Gross Trailer Weight	Max Tongue Weight
Weight Carrying	3500 lb. (1589 kg)	525 lb. (238 kg)
Weight Distributing	3500 lb. (1589 kg)	525 lb. (238 kg)

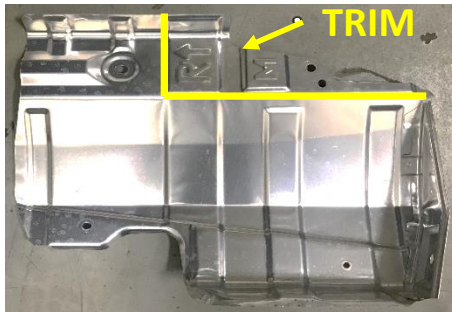
**Always wear SAFETY GLASSES when installing hitch**

# Installation Instructions

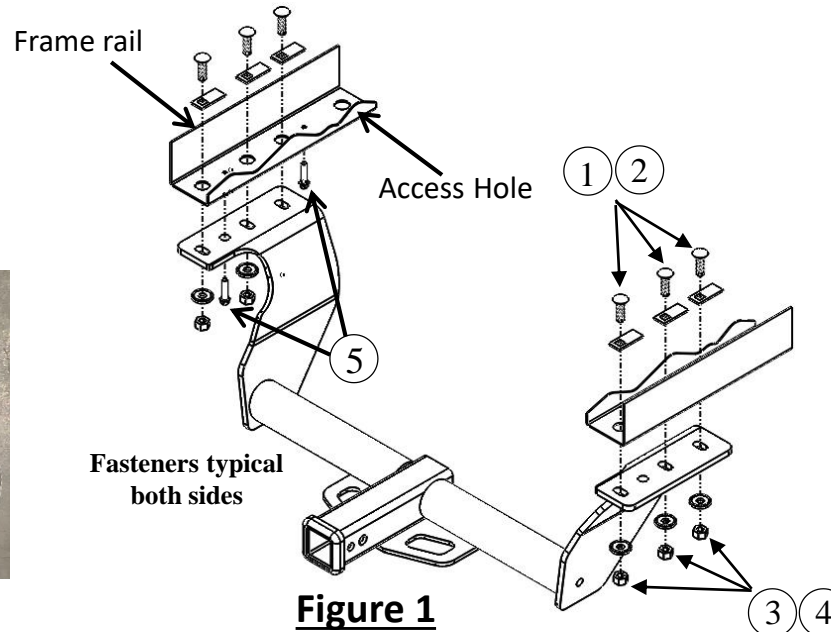
**PART NUMBERS: 76271, 84271, CQT76271**








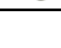
**Figure 3**




**Figure 2**



**Figure 1**

Fastener Kit: 76271F		
①	Qty. (6)	Carriage Bolt 7/16-14 X 1.50 Gr5 
②	Qty. (6)	Conical Washer 7/16" Part No. 01292007 
③	Qty. (6)	Spacer Part No. 01204 
④	Qty. (6)	Hex Nut 7/16-14 Gr5 
⑤	Qty. (2)	Flange Hex bolt M6 x 1.0 x 35mm 
⑦	Qty. (6)	Wireform 7/16" Part No. 5481 

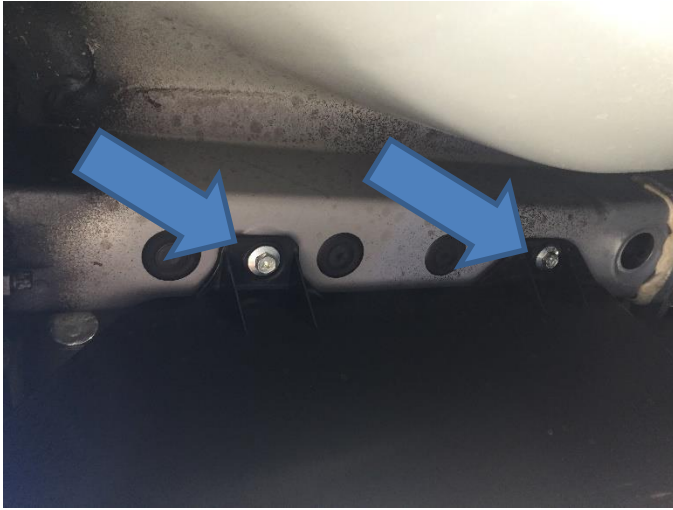
  
Conical Washer  
Teeth side  
Against hitch

- 1. Lower underbody panel** – Remove (2) M6 bolts from the driver side frame rail. The panel will be reinstalled over the hitch.
- 2. Lower exhaust** – Using exhaust removal pliers or prybar remove the rubber exhaust hangers from in front of the muffler and behind the muffler and near the rear axle. Be sure to support the exhaust to prevent damage.
- 3. Trim heatshield** - Using a 10mm socket, remove (4) screws holding heat shield to vehicle. Using tin snips, trim the heat shield as shown in figure 2. Reinstall after trimming leaving out the rearmost M6 bolt on the frame rail for the heat shield.
- 4. Fishwire fasteners** - Remove (4) hole plugs from each frame rail. Fishwire the spacers and 7/16" carriage bolts through the access hole and down through the holes in both frame rails, see example in figure 3.
- 5. Install hitch** – Raise the hitch into position over the muffler and over the plastic underbody panel, aligning the attachment holes in the hitch to the holes in the frame rail. Install the supplied nuts and conical washers (teeth side toward hitch) onto the bolts on each side.
- 6. Torque fasteners** - Tighten all 7/16" fasteners with torque wrench to 50Lb.-Ft. (68 N\*M)  
 Proper torque is needed to keep the hitch secure to the vehicle when towing.
- 7. Reinstall exhaust and underbody panel** – Raise the exhaust back into position and reinstall all hangers that were removed in step 2. Reinstall the underbody panel, install the supplied M6 bolts into the weldnuts for the underbody panel on the frame rail.

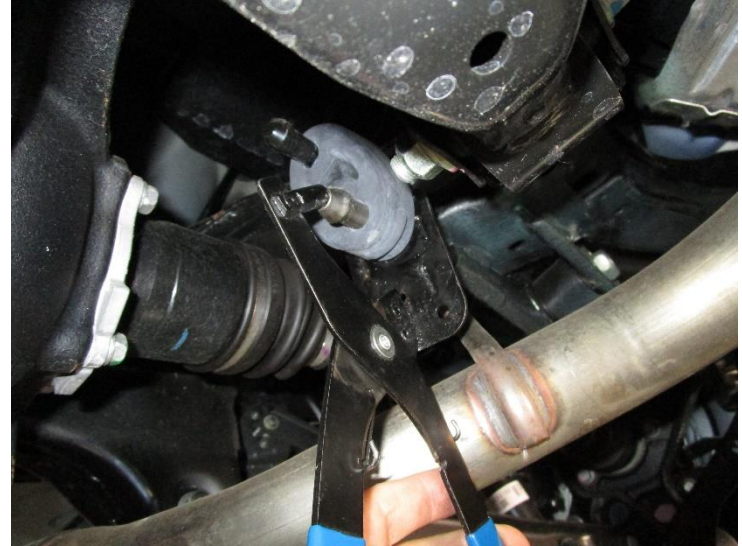
Note: check hitch frequently, making sure all fasteners and ball are properly tightened. If hitch is removed, plug all holes in trunk pan or other body panels to prevent entry of water and exhaust fumes. A hitch or ball which has been damaged should be removed and replaced. Observe safety precautions when working beneath a vehicle and wear eye protection. Do not cut access or attachment holes with a torch.

This product complies with safety specifications and requirements for connecting devices and towing systems of the state of New York, V.E.S.C. Regulation V-5 and SAE J684.

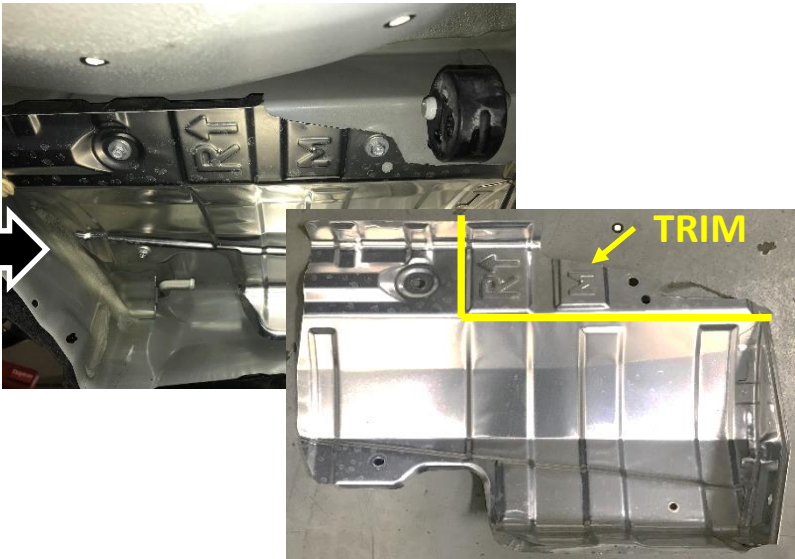
**1. Lower underbody panel** – Remove (2) M6 bolts from the driver side frame rail. The panel will be reinstalled over the hitch.



**2. Lower exhaust** – Using exhaust removal pliers or prybar remove the rubber exhaust hangers from in front of the muffler and behind the muffler and near the rear axle. Be sure to support the exhaust to prevent damage.



**3. Trim heatshield** - Using a 10mm socket, remove (4) screws holding heat shield to vehicle. Using tin snips, trim the heat shield as shown in figure 2. Reinstall after trimming leaving out the rearmost M6 bolt on the frame rail for the heat shield.



**4. Fishwire fasteners** - Remove (4) hole plugs from each frame rail. Fishwire the spacers and 7/16" carriage bolts through the access hole and down through the holes in both frame rails, see example in figure 3.



**5. Install hitch** – Raise the hitch into position over the muffler and over the plastic underbody panel, aligning the attachment holes in the hitch to the holes in the frame rail. Install the supplied nuts and conical washers (teeth side toward hitch) onto the bolts on each side.



**6. Torque fasteners** - Tighten all 7/16" fasteners with torque wrench to 50Lb.-Ft. (68 N\*M)

**!** Proper torque is needed to keep the hitch secure to the vehicle when towing.



**7. Reinstall exhaust and underbody panel** – Raise the exhaust back into position and reinstall all hangers that were removed in step 2. Reinstall the underbody panel, install the supplied M6 bolts into the weldnuts for the underbody panel on the frame rail.



# Instructions d'installation

## NUMÉROS DE PIÈCES : 76271, 84271, CQT76271



## ⚠️ WARNING

**Pour prévenir les blessures SÉVÈRES, FATALES ou les DOMMAGES**

### MATÉRIELS :

- **TOUJOURS lire, assimiler et observer les avertissements et les instructions relatives à l'attelage AVANT d'installer celui-ci. Conserver la documentation pour référence ultérieure.**
- **NE PAS découper, percer, souder ni modifier cet attelage-récepteur.**
- **S'ASSURER régulièrement que toute la visserie est correctement serrée et que l'attelage est monté sur le véhicule en toute sécurité.**
- **TOUJOURS lire, assimiler et observer tous les avertissements et toutes les instructions relatives au véhicule et aux autres accessoires utilisés avec l'attelage AVANT l'utilisation.**
- **PLACER les plus lourdes charges à l'avant de la remorque.**
- **NE PAS excéder les spécifications de charge du fabricant du véhicule, ni la moins élevée des valeurs suivantes :**

Type d'attelage	Poids brut max. de la remorque	Poids max. au timon
Sans répartition de charge	3500 lb. (1589 kg)	525 lb. (238 kg)
Répartition de charge	3500 lb. (1589 kg)	525 lb. (238 kg)

- **TOUJOURS porter la ceinture de sécurité.**
- **RALENTIR lors du remorquage, ne JAMAIS dépasser la limite de vitesse signalée.**
- **En cas de BALANCEMENT EXCESSIF, retirer le pied de la pédale d'accélérateur et maintenir le volant aussi stable que possible. NE PAS appliquer les freins NI accélérer.**

## GARANTIE À VIE LIMITÉE

- Garantie à vie limitée (« Garantie »).** Horizon Global Americas Inc. (« Nous », « Notre ») garantit à l'acheteur initial seulement (« Vous », « Votre ») que le produit sera exempt de vices de matières et de fabrication, exception faite de l'usure normale. Cette garantie n'est valide que si : (a) les produits Nous sont retournés pour inspection et mise à l'essai; (b) Notre inspection révèle, à Notre satisfaction, que toute non conformité présumée est de nature matérielle et n'a pas été causée par une mauvaise utilisation, la négligence, l'usure, une installation, entreposage ou réparation incorrects, une modification ou un accident; (c) les produits ont été installés, entretenus et utilisés conformément à Nos instructions. LA GARANTIE SE SUBSTITUE À TOUTE AUTRE GARANTIE, EXPRESSE OU IMPLICITE (AUTRE QUE LA GARANTIE DE TITRE OFFERTE PAR LE CODE COMMERCIAL UNIFORME AU MICHIGAN), Y COMPRIS, MAIS SANS S'Y LIMITER, TOUTES LES GARANTIES RELATIVES À LA QUALITÉ MARCHANDE OU L'ADÉQUATION À UN USAGE PARTICULIER, CELLES-CI ÉTANT EXPRESSÉMENT REJETÉES.
- Obligations de l'acheteur.** Pour effectuer une réclamation, communiquez avec Nous à notre adresse principale du 47912 Halyard Drive, Suite 100, Plymouth, MI 48170, 1-800-632-3290; n'oubliez pas d'identifier le produit d'après le numéro de modèle et de suivre les directives qui vous seront fournies. Tout produit retourné qui est remplacé par Nous devient notre propriété. Vous serez tenu d'assumer les frais d'expédition de retour. Veuillez conserver votre reçu d'achat afin que nous puissions en vérifier la date et confirmer que Vous êtes l'acheteur initial. Le produit et le reçu d'achat doivent Nous être fournis afin que nous puissions traiter Votre réclamation.
- Recours exclusifs.** Le remplacement du produit est Votre seul recours en vertu de cette Garantie. Nous ne sommes pas responsables des frais de service ou de main-d'oeuvre encourus pour le retrait ou la réinstallation d'un produit. SOUS AUCUNE CIRCONSTANCE NOUS NE SERONS TENUS RESPONSABLES DES DOMMAGES INDIRECTS, PARTICULIERS, CONSÉCUTIFS OU PUNITIFS.
- Acceptation des risques.** Vous reconnaissez et acceptez que toute utilisation du produit à des fins autres que celle(s) stipulée(s) dans les instructions relatives au produit est faite à vos propres risques.
- Loi applicable.** Cette Garantie Vous confère des droits légaux spécifiques, et il se peut que Vous possédiez d'autres droits qui peuvent varier d'une province à l'autre. Cette Garantie est régie par les lois de l'État du Michigan, abstraction faite des règles relatives aux conflits de lois. Les cours de l'État situés dans le comté d'Oakland, Michigan, constituent les autorités judiciaires exclusives relativement à tout litige relevant de cette Garantie.

Rev 9/2015



### Applications :

Années	Marque	Modèles
--------	--------	---------

2019-Actuel*	Subaru	Forester
--------------	--------	----------

\*Visitez notre site Web pour obtenir de l'information à jour concernant une année et une version particulières.

Durée de l'installation : **30 min.**

La valeur indiquée ci-dessus est la durée moyenne des installateurs professionnels. Si vous ressentez de l'inconfort à réaliser cette installation par vous-même ou si vous avez besoin d'assistance, veuillez communiquer avec un installateur professionnel.



Photo représentative du véhicule

### Matériel nécessaire:

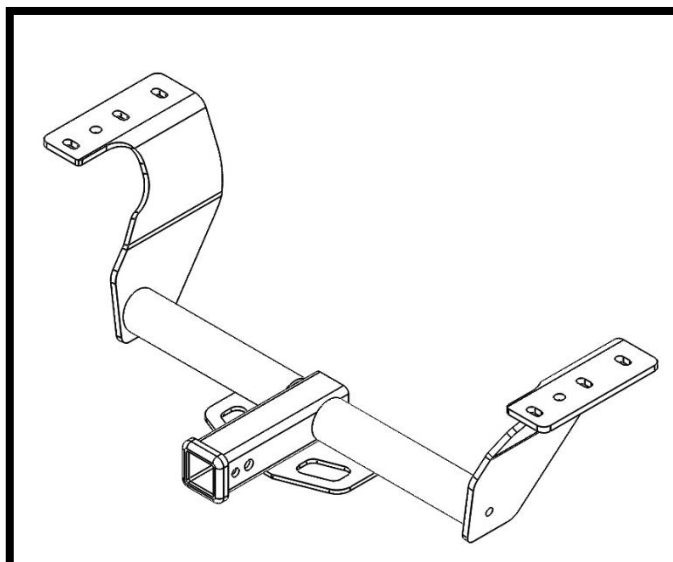
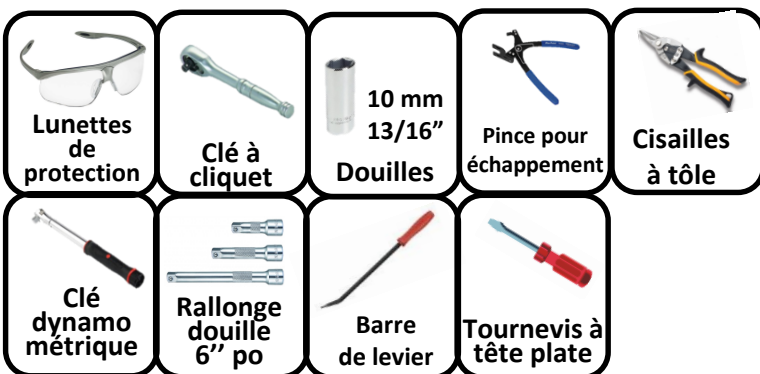


Illustration de l'attelage

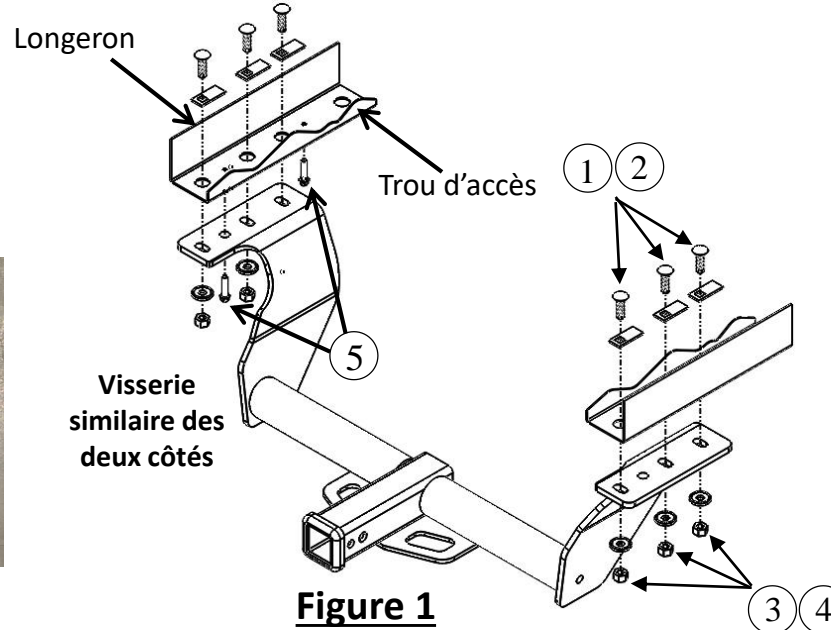
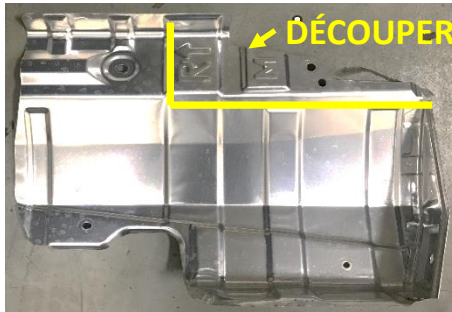
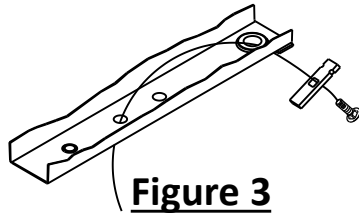
**NE PAS EXCÉDER LES SPÉCIFICATIONS DE CHARGE DU FABRICANT DU VÉHICULE, NI LA MOINS ÉLEVÉE DES VALEURS SUIVANTES :**

Type d'attelage	Poids brut max. de la remorque	Poids max. au timon
Sans répartition de charge	3500 lb. (1589 kg)	525 lb. (238 kg)
Répartition de charge	3500 lb. (1589 kg)	525 lb. (238 kg)

**⚠** Toujours porter des LUNETTES DE PROTECTION lors de l'installation de l'attelage.

# Instructions d'installation

**NUMÉROS DE PIÈCE : 76271, 84271, CQT76271**



Visserie : 76271F			
①	Qté (6)	Boulon de carrosserie 7/16-14 X 1.50 Gr5	
②	Qté (6)	Rondelle conique Part No. 01292007	
③	Qté (6)	Espaceur Part No. 01204	
④	Qté (6)	Écrou hex. 7/16-14 Gr5	
⑤	Qté (2)	Boulon M6 x 1.0 x 35mm	
⑦	Qté (6)	Fil de tirage bout spiralé Part No. 5481	



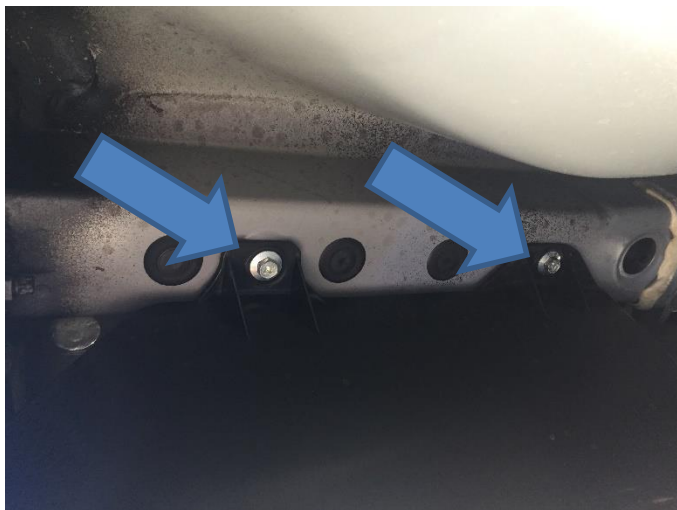
**Rondelle conique**  
Dents orientées contre l'attelage

- 1. Abaisser le panneau de soubassement** – Retirer deux (2) boulons M6 du longeron côté conducteur. Le panneau sera réinstallé au-dessus de l'attelage.
  - 2. Abaisser l'échappement** – À l'aide d'une pince pour échappement ou d'un levier, enlever les supports d'échappement en caoutchouc situés devant et derrière le silencieux, et près de l'essieu arrière. S'assurer de supporter l'échappement pour prévenir les dommages.
  - 3. Découper l'écran thermique** – À l'aide d'une douille 10 mm, retirer quatre (4) vis qui fixent l'écran thermique au véhicule. À l'aide d'une cisaille, découper l'écran thermique selon la Figure 2. Réinstaller après la découpe sans le boulon M6 le plus à l'arrière sur le longeron pour laisser place à l'écran thermique.
  - 4. Acheminer la visserie** - Retirer quatre (4) bouchons de trous de chaque longeron. À l'aide d'un fil de tirage, acheminer les espaceurs et les boulons de carrosserie 7/16 po à travers le trou d'accès puis vers le bas dans les trous des deux longerons, voir l'exemple de la Figure 3.
  - 5. Installer l'attelage** – Soulever l'attelage en position par-dessus le silencieux et le panneau de soubassement en plastique, en alignant les trous de fixation de l'attelage sur les trous du longeron. Poser les écrous et les rondelles coniques fournis (côté denté vers l'attelage) sur les boulons, des deux côtés.
  - 6. Serrer la visserie - Serrer toute la visserie de 7/16 po au couple de 50 lb-pi (68 N m).**
- ⚠** Un couple de serrage approprié est nécessaire pour maintenir l'attelage fixé au véhicule lors du remorquage.
- 7. Réinstaller l'échappement et le panneau de soubassement** – Soulever l'échappement en position et réinstaller tous les supports enlevés à l'étape 2. Réinstaller le panneau de soubassement, poser les boulons M6 fournis dans les écrous soudés pour fixer le panneau de soubassement sur le longeron.

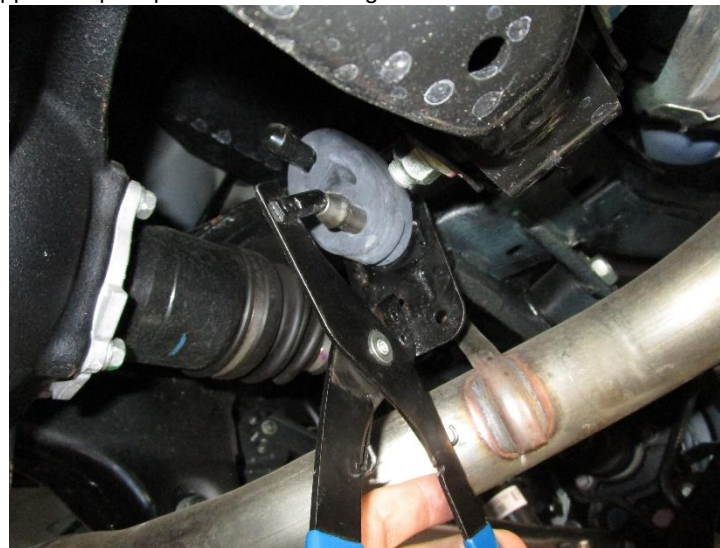
Nota : Vérifier l'attelage fréquemment, en s'assurant que toutes les fixations et la boule sont serrées adéquatement. Si l'attelage est enlevé, boucher tous les trous percés dans le coffre ou la carrosserie afin de prévenir l'infiltration d'eau ou de gaz d'échappement. Un attelage ou une boule endommagés doivent être enlevés et remplacés. Observer les mesures de sécurité appropriées en travaillant sous le véhicule et porter des lunettes de protection. Ne jamais utiliser une torche pour découper un accès ou un trou de fixation. Ce produit est conforme aux normes V-5 et SAE J684 de la V.E.S.C. (État de New York) concernant les spécifications en matière de sécurité des systèmes d'attelage.



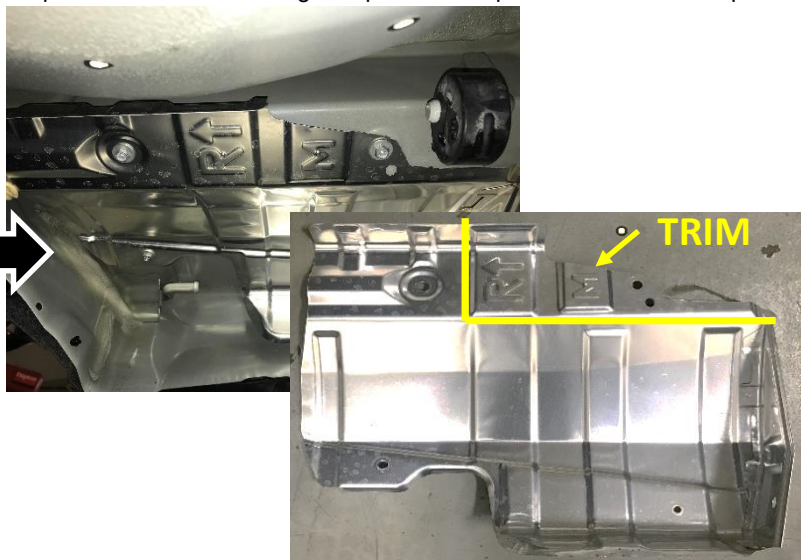
**1. Abaisser le panneau de soubassement** – Retirer deux (2) boulons M6 du longeron côté conducteur. Le panneau sera réinstallé au-dessus de l'attelage.



**2. Abaisser l'échappement** – À l'aide d'une pince pour échappement ou d'un levier, enlever les supports d'échappement en caoutchouc situés devant et derrière le silencieux, et près de l'essieu arrière. S'assurer de supporter l'échappement pour prévenir les dommages.



**3. Découper l'écran thermique** – À l'aide d'une douille 10 mm, retirer quatre (4) vis qui fixent l'écran thermique au véhicule. À l'aide d'une cisaille, découper l'écran thermique selon la Figure 2. Réinstaller après la découpe sans le boulon M6 le plus à l'arrière sur le longeron pour laisser place à l'écran thermique.



**4. Acheminer la visserie** - Retirer quatre (4) bouchons de trous de chaque longeron. À l'aide d'un fil de tirage, acheminer les espaceurs et les boulons de carrosserie 7/16 po à travers le trou d'accès puis vers le bas dans les trous des deux longerons, voir l'exemple de la Figure 3.



**5. Installer l'attelage** – Soulever l'attelage en position par-dessus le silencieux et le panneau de soubassement en plastique, en alignant les trous de fixation de l'attelage sur les trous du longeron. Poser les écrous et les rondelles coniques fournis (côté denté vers l'attelage) sur les boulons, des deux côtés.



**6. Serrer la visserie** - Serrer toute la visserie de 7/16 po au couple de 50 lb-pi (68 N m).



**Un couple de serrage approprié est nécessaire pour maintenir l'attelage fixé au véhicule lors du remorquage.**



**7. Réinstaller l'échappement et le panneau de soubassement** – Soulever l'échappement en position et réinstaller tous les supports enlevés à l'étape 2. Réinstaller le panneau de soubassement, poser les boulons M6 fournis dans les écrous soudés pour fixer le panneau de soubassement sur le longeron.



# Instrucciones de instalación

## NÚMEROS DE PARTES: 76271, 84271, CQT76271



## ⚠️ WARNING

### Para evitar DAÑOS DE GRAVEDAD, A LA PROPIEDAD O LA MUERTE:

- **SIEMPRE** lea, entienda y siga las advertencias e instrucciones para su enganche **ANTES** de la instalación. Consérvelo para referencia futura.
- **NO** corte, suelde ni modifique este receptor.
- **VERIFIQUE** periódicamente que todos los fijadores estén apretados y que el enganche esté firmemente montado en su vehículo.
- **SIEMPRE** lea, entienda y siga todas las advertencias e instrucciones para su vehículo y para otros accesorios que va a utilizar con el enganche **ANTES** de usar.
- **CARGUE** el remolque más pesado por el frente.
- **NO** supere el valor inferior entre la calificación del fabricante del vehículo de remolque, o:

Tipo de enganche	Peso bruto máximo del remolque	Peso máximo de la horquilla
------------------	--------------------------------	-----------------------------

Carga de peso	3500 lb. (1589 kg)	525 lb. (238 kg)
Distribución de peso	3500 lb. (1589 kg)	525 lb. (238 kg)

- Use **SIEMPRE** el cinturón de seguridad.
- **REDUZCA LA VELOCIDAD** al remolcar, **NUNCA** exceda ningún límite de velocidad.
- Si se produce **DEMASIADA OSCILACIÓN**, quite el pie del acelerador y sujete el volante lo más firme posible. **NO** aplique los frenos y **NO** aumente la velocidad.

## GARANTÍA LIMITADA DE POR VIDA

1. **Garantía limitada de por vida ("Garantía")** Horizon Global Americas Inc. ("nosotros", "nos" o "nuestro/a/s") garantiza al comprador original únicamente ("usted" o "su/s") que el producto estará libre de defectos significativos tanto en materiales como en mano de obra, con la excepción del desgaste normal. La garantía sólo es válida si (a) los productos se nos devuelven para inspección y pruebas; (b) Nuestra inspección revela a nuestra satisfacción que cualquier supuesta no conformidad es meritoria y no ha sido causada por el mal uso, negligencia, desgaste, instalación incorrecta, almacenamiento inadecuado, reparación inadecuada, alteración, o accidente; y (c) los productos fueron instalados, mantenidos y utilizados de acuerdo con nuestras instrucciones. **LA GARANTÍA REEMPLAZA CUALQUIER OTRA GARANTÍA, EXPRESA O IMPLÍCITA (EXCEPTO LA GARANTÍA DE TÍTULO SEGÚN LO ESTABLECE EL CODIGO COMERCIAL UNIFORME VIGENTE EN MICHIGAN), INCLUYENDO SIN LIMITACIÓN, LAS GARANTÍAS DE COMERCIALIZACIÓN O IDONEIDAD PARA UN PROPÓSITO PARTICULAR, TALES GARANTÍAS QUEDAN EXPRESAMENTE ANULADAS.**
2. **Obligaciones del comprador.** Para hacer una reclamación de garantía, contáctenos en nuestra dirección principal en 47912 Halyard Dr. Suite 100, Plymouth, MI 48170, 1-800-632-3290, identifique el producto por número de modelo y siga las instrucciones que se le darán para la reclamación. Cualquier producto devuelto que se reemplace o se reembolse se convierte en propiedad nuestra. Usted podría ser responsable por los costos de envío del producto. Conserve el recibo de compra para verificar la fecha de compra y que usted es el comprador original. Nos debe entregar el producto y el recibo de compra para procesar su reclamo de garantía.
3. **Recurso exclusivo.** El reemplazo del producto es su único y exclusivo recurso bajo esta Garantía. No seremos responsables por el servicio o cargos de mano de obra en los que se incurra al quitar o reemplazar un producto. **EN NINGÚN CASO SEREMOS RESPONSABLES DE LOS DAÑOS INDIRECTOS, ESPECIALES, CONSECUENCIALES O PUNITIVOS.**
4. **Riesgo asumido.** Usted reconoce y acepta que cualquier uso del producto para cualquier propósito diferente al uso(s) especificado(s) en las instrucciones del producto es a su propio riesgo.
5. **Ley gobernante.** Esta garantía le otorga derechos legales. Usted también podría tener otros derechos que varían de estado a estado. Esta garantía está regida por las leyes del estado de Michigan, sin importar las normas relativas a conflictos de ley. Las cortes estatales ubicadas en el condado de Oakland, Michigan tendrán la jurisdicción exclusiva para cualquier disputa que surja con respecto a esta garantía.

Rev 9/2015

# Instrucciones de instalación

**NÚMEROS DE PARTES: 76271, 84271, CQT76271**



Escanear para  
 instrucciones de la  
 instalación paso por paso  
 con FOTO, o visitar  
<http://www.draw-tite.com/gr-product>

## Aplicaciones:

Años	Marca	Modelos
------	-------	---------

2019-Presente*	Subaru	Forester
----------------	--------	----------

\*Visite nuestro sitio web para la información más actualizada respecto a los años de aplicación y los niveles de recorte.

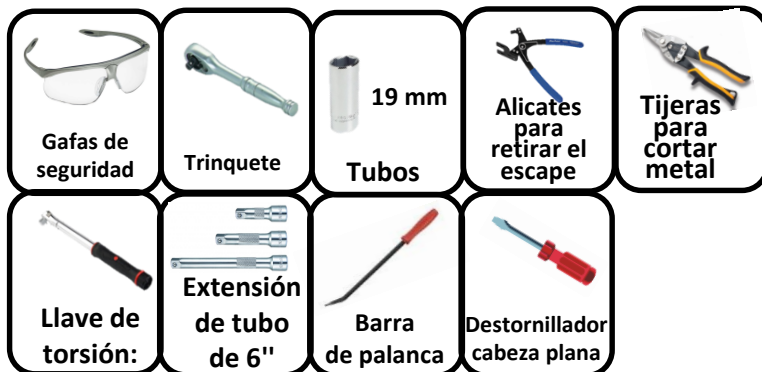
Tiempo de instalación: **30 min.**

El tiempo indicado anteriormente es el tiempo promedio para instaladores profesionales. Si usted no se siente cómodo para realizar esta instalación por su cuenta o necesita asistencia, sírvase ponerse en contacto con un instalador profesional.



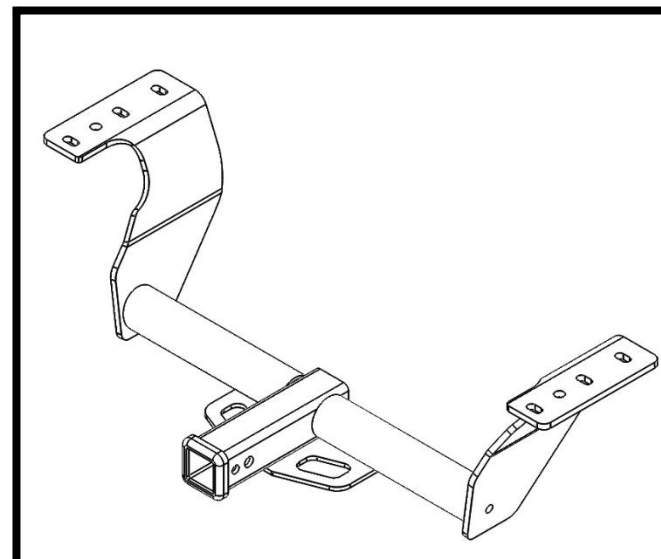
**Foto que representa al vehículo**

## Equipamiento Requerido:



## NO SUPERE LA CALIFICACIÓN INFERIOR DEL DEL FABRICANTE DEL VEHÍCULO DE REMOLQUE O:

Tipo de enganche	Peso bruto máximo del remolque	Peso máximo de la horquilla
Carga de peso	3500 lb. (1589 kg)	525 lb. (238 kg)
Distribución de peso	3500 lb. (1589 kg)	525 lb. (238 kg)



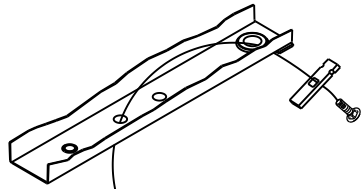
**Ilustración del enganche**

**Siempre usar GAFAS DE SEGURIDAD al instalar el enganche**

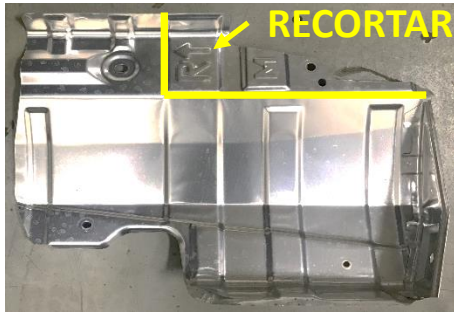
# Instrucciones de instalación

## NÚMEROS DE PARTES: 76271, 84271, CQT76271

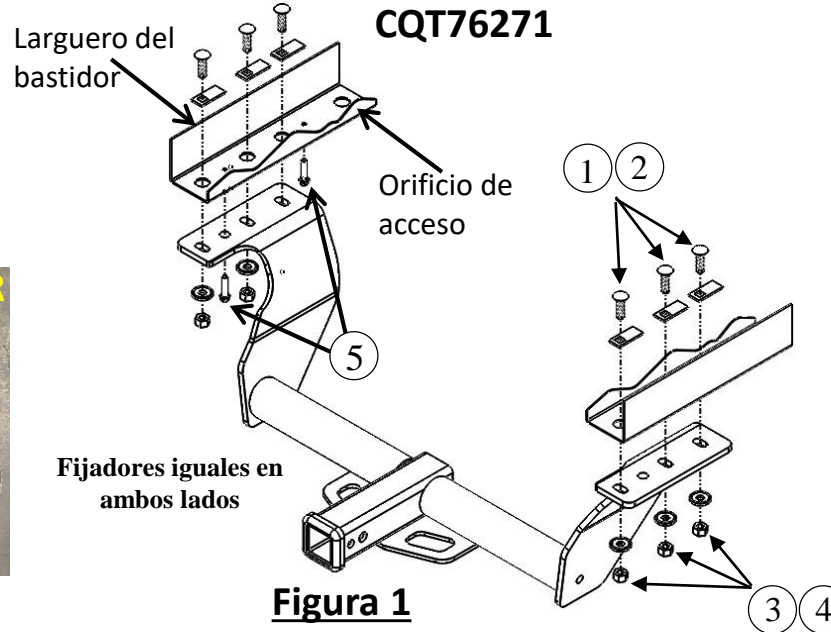
Kit de fijadores: 76271F



**Figura 3**



**Figura 2**



①	Cant. (6)	Perno de carruaje 7/16-14 X 1.50 Gr5	
②	Cant. (6)	Arandela cónica, 1/2" No. de parte 01292008	
③	Cant. (6)	Espaciador No. de parte 01204	
④	Cant. (6)	Tuerca hexagonal 7/16-14 Gr5	
⑤	Cant. (2)	Perno hexagonal M6 x 1.0 x 35mm	
⑦	Cant. (6)	Forma de alambre No. de parte 5481	

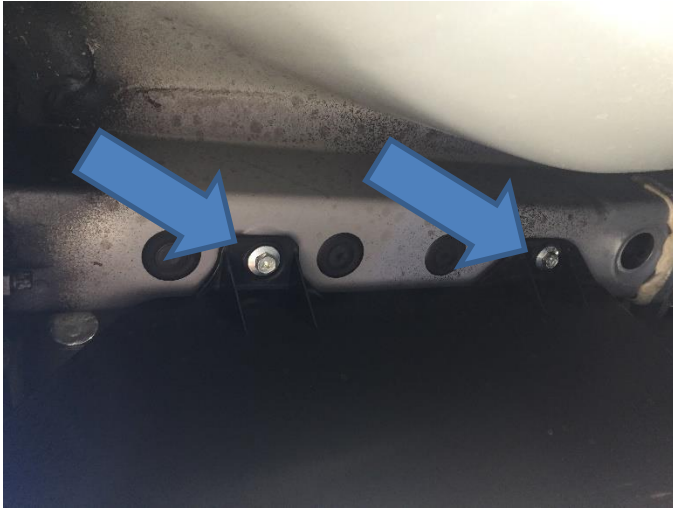
**Arandela cónica**  
Costado de dientes contra el enganche

- Bajar el panel inferior de la carrocería:** Retirar (2) pernos M6 del larguero del bastidor del lado del conductor. El panel se reinstalará sobre el enganche.
- Bajar el escape:** Con alicates para quitar el escape o una palanca, quitar los colgantes de goma del escape desde la parte frontal del silenciador y detrás del silenciador cerca del eje posterior. Cerciorarse de apoyar el escape para evitar daños.
- Recortar el protector de calor:** Con un cubo de 10 mm, retirar (4) tornillos que sujetan el protector de calor al vehículo. Con tijeras para recortar metales, recortar el protector de calor como se observa en la Figura 2. Volver a instalar después de recortar, dejando el perno M6 más posterior en el larguero del bastidor para el protector de calor.
- Insertar los fijadores con el alambre:** Quitar los (4) tapones de los orificios de cada larguero del bastidor. Insertar con alambre los espaciadores y los pernos de carruaje de 7/16" a través del orificio de acceso y hacia abajo a través de los orificios en ambos largueros del bastidor, ver el ejemplo en la figura 3.
- Instalar el enganche:** Levantar el enganche a su posición sobre el silenciador y sobre el panel de plástico inferior de la carrocería, alineando los orificios de fijación en el enganche con los orificios del larguero del bastidor. Instalar los pernos y arandelas cónicas que se suministran (el lado de los dientes hacia el enganche) en los pernos en cada lado.
- Apretar a torque:** Apretar todos los fijadores de 7/16" con una llave de torque a 50 Lb.-pies (68 N\*M)  
 Se necesita la torsión adecuada para mantener el enganche unido firmemente al vehículo durante el remolque.
- Volver a instalar el escape y el panel inferior de la carrocería:** Levantar el escape de nuevo a su posición y volver a instalar todos los colgantes que se retiraron en el paso 2. Volver a instalar el panel inferior de la carrocería, instalar los pernos M6 suministrados en las tuercas de soldar para el panel inferior de la carrocería en el larguero del bastidor.

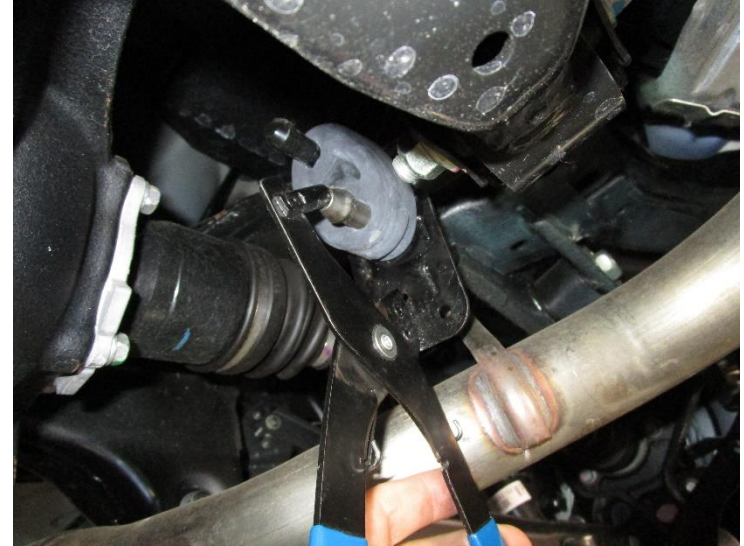
Nota: Revisar el enganche con frecuencia, verificando que todos los fijadores y la esfera estén correctamente apretados. Si se quita el enganche, tapar todos los orificios en el colector del baúl u otros paneles de la carrocería para evitar la entrada del agua y los gases del escape. Se debe retirar y reemplazar un enganche o esfera que se hayan dañado. Observar las precauciones de seguridad al trabajar por debajo del vehículo y usar protección visual. No cortar los orificios de acceso o accesorios con soplete.

Este producto cumple con las especificaciones y requisitos de seguridad para conectar dispositivos y sistemas de remolque del estado de Nueva York, V.E.S.C. Regulación V-5 y SAE J684.

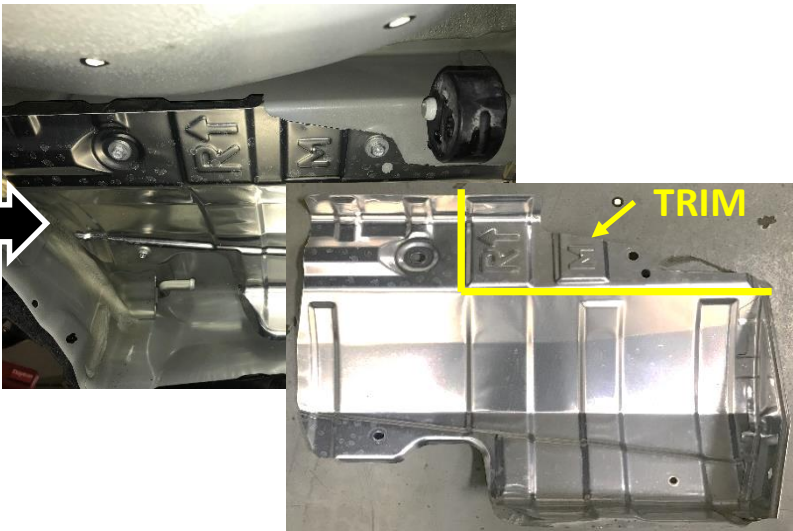
**1. Bajar el panel inferior de la carrocería:** Retirar (2) pernos M6 del larguero del bastidor del lado del conductor. El panel se reinstalará sobre el enganche.



**2. Bajar el escape:** Con alicates para quitar el escape o una palanca, quitar los colgantes de goma del escape desde la parte frontal del silenciador y detrás del silenciador cerca del eje posterior. Cerciorarse de apoyar el escape para evitar daños.



**3. Recortar el protector de calor:** Con un cubo de 10 mm, retirar (4) tornillos que sujetan el protector de calor al vehículo. Con tijeras para recortar metales, recortar el protector de calor como se observa en la Figura 2. Volver a instalar después de recortar, dejando el perno M6 más posterior en el larguero del bastidor para el protector de calor.



**4. Insertar los fijadores con el alambre:** Quitar los (4) tapones de los orificios de cada larguero del bastidor. Insertar con alambre los espaciadores y los pernos de carruaje de 7/16" a través del orificio de acceso y hacia abajo a través de los orificios en ambos largueros del bastidor, ver el ejemplo en la figura 3



**5. Instalar el enganche:** Levantar el enganche a su posición sobre el silenciador y sobre el panel de plástico inferior de la carrocería, alineando los orificios de fijación en el enganche con los orificios del larguero del bastidor. Instalar los pernos y arandelas cónicas que se suministran (el lado de los dientes hacia el enganche) en los pernos en cada lado.



**6. Apretar a torque: Apretar todos los fijadores de 7/16" con una llave de torque a 50 Lb.-pies (68 N\*M)**



Se necesita la torsión adecuada para mantener el enganche unido firmemente al vehículo durante el remolque.



**7. Volver a instalar el escape y el panel inferior de la carrocería:** Levantar el escape de nuevo a su posición y volver a instalar todos los colgantes que se retiraron en el paso 2. Volver a instalar el panel inferior de la carrocería, instalar los pernos M6 suministrados en las tuercas de soldar para el panel inferior de la carrocería en el larguero del bastidor.

