

Installation Instructions

PART NUMBERS: 76310, 84310, CQT76310



⚠ WARNING

To prevent SERIOUS INJURY, DEATH or PROPERTY DAMAGE:

- **ALWAYS read, understand and follow warnings and instructions for your hitch BEFORE installation. Keep for future reference.**
- **DO NOT cut, weld or modify this receiver.**
- **CHECK all fasteners are tight and your hitch is securely mounted to your vehicle periodically.**
- **ALWAYS read, understand and follow all warnings and instructions for your vehicle and for other accessories you will use with your hitch BEFORE use.**
- **LOAD the trailer heavier in front.**
- **DO NOT exceed lower of towing vehicle manufacturer’s rating or:**

Hitch Type	Max Gross Trailer Weight	Max Tongue Weight
Weight Carrying	7500 lb. (3402 kg)	1125 lb. (510 kg)
Weight Distributing	8000 lb. (3629 kg)	1200 lb. (544 kg)

- **ALWAYS wear your seatbelt.**
- **SLOW DOWN when towing, NEVER exceed any posted speed limit.**
- **If EXCESS SWAY occurs, take your foot off the gas pedal and hold the steering wheel as steady as possible. DO NOT apply your brakes and DO NOT speed up.**

LIMITED LIFETIME WARRANTY

1. **Limited Lifetime Warranty (“Warranty”).** Horizon Global Americas Inc. (“We”, “Us” or “Our”) warrants to the original consumer purchaser only (“You” or “Your”) that the product will be free from material defects in both material and workmanship, ordinary wear and tear excepted. The Warranty is valid only if (a) the products are returned to Us for inspection and testing; (b) Our inspection discloses to Our satisfaction that any alleged nonconformance are material and have not been caused by misuse, neglect, wear and tear, improper installation, unsuitable storage, improper repair, alteration, or accident; and (c) the products were installed, maintained and used in accordance with Our instructions. THE WARRANTY IS MADE IN LIEU OF ALL OTHER WARRANTIES, EXPRESS OR IMPLIED (OTHER THAN THE WARRANTY OF TITLE AS PROVIDED BY THE UNIFORM COMMERCIAL CODE IN EFFECT IN MICHIGAN), INCLUDING WITHOUT LIMITATION, ANY WARRANTIES OF MERCHANTABILITY OR FITNESS FOR A PARTICULAR PURPOSE, SAID WARRANTIES BEING EXPRESSLY DISCLAIMED.
2. **Obligations of Purchaser.** To make a Warranty claim, contact Us at our principal address of 47912 Halyard Drive, Suite 100, Plymouth, MI 48170, 1-800-632-3290, identify the product by model number, and follow the claim instructions that will be provided. Any returned product that is replaced by Us becomes our property. You may be responsible for return shipping costs. Please retain your purchase receipt to verify date of purchase and that You are the original consumer purchaser. The product and the purchase receipt must be provided to Us in order to process Your Warranty claim.
3. **Exclusive Remedy.** Product replacement is Your sole and exclusive remedy under this Warranty. We shall not be liable for service or labor charges incurred in removing or replacing a product. IN NO EVENT WILL WE BE RESPONSIBLE FOR ANY INDIRECT, SPECIAL, CONSEQUENTIAL OR PUNITIVE DAMAGES.
4. **Assumption of Risk.** You acknowledge and agree that any use of the product for any purpose other than the specified use(s) stated in the product instructions is at Your own risk.
5. **Governing Law.** This Warranty gives You specific legal rights, and You also may have other rights which vary from state to state. This Warranty is governed by the laws of the State of Michigan, without regard to rules pertaining to conflicts of law. The state courts located in Oakland County, Michigan shall have exclusive jurisdiction for any disputes relating to this Warranty.

Rev 8/2015

Installation Instructions

PART NUMBERS: 76310, 84310, CQT76310



Scan for step by step PHOTO installation instruction or visit <http://qr.towingproducts.net/qrproducts/gr-product>

Applications:



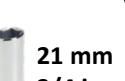


Years	Make	Models
2020-Current*	Jeep	Gladiator

*Visit our website for the most up to date information regarding application years and trim levels.

Installation Time: **30 min**

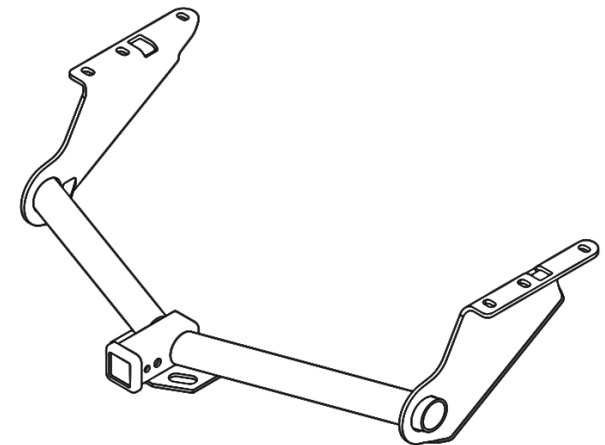
The time listed above is the average time for professional installers. If you do not feel comfortable performing this installation on your own or are in need of assistance, please contact a professional installer.

Equipment Required:

 Safety Glasses	 Ratchet	 21 mm 3/4 in Sockets
 Torque Wrench	 6" Socket Extension	



Representative Vehicle Photo



Hitch Illustration

**DO NOT EXCEED LOWER OF TOWING VEHICLE
 MANUFACTURER'S RATING OR:**

Hitch Type	Max Gross Trailer Weight	Max Tongue Weight
Weight Carrying	7500 lb. (3402 kg)	1125 lb. (510 kg)
Weight Distributing	8000 lb. (3629 kg)	1200 lb. (544 kg)

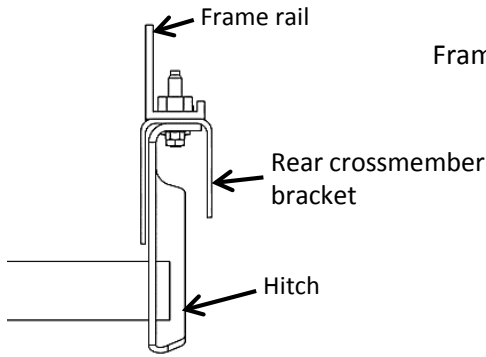
Always wear SAFETY GLASSES when installing hitch

Installation Instructions

PART NUMBERS: 76310, 84310, CQT76310

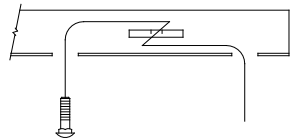
Fastener Kit: 76310F

①	Qty. (2)	Carriage Bolt ½"-13x1.75" Gr5
②	Qty. (2)	Spacer Block. 1.00" x 3.00" x ¼" PN: 3022
③	Qty. (2)	Pull Wire ½" PN: 5482
④	Qty. (2)	Spacer Block. 2.00" x 1.50" x 3/16" PN: 04833001
⑤	Qty. (2)	½" Conical Washers PN: 01292008
⑥	Qty. (2)	Hex Nut ½" Gr5



Hitch fitment cutaway

Figure 3



Kink pullwire to keep spacer independent of bolt

Figure 2

Frame rail cutaway for clarity

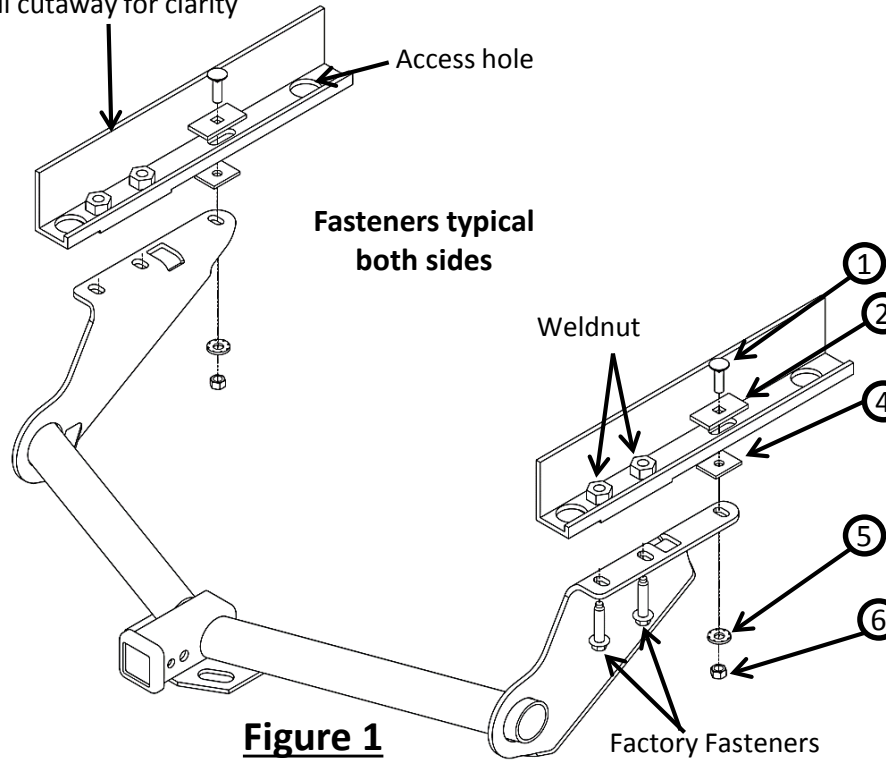
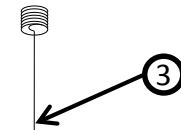


Figure 1



Conical Washer
Teeth side against hitch

- Remove factory fasteners** – Locate factory M14 fasteners that secure rear crossmember to underside of frame and remove.
 - Install fasteners** – Insert coiled end of supplied pull wire into slot in frame and out through access hole in frame. Insert coiled end of pull wire through hole in supplied 1" x 3" inch spacer block and thread onto carriage bolt (See Figure 2). Pull the fasteners through frame. Leave pull wire attached. Repeat procedure on other frame rail.
 - Install spacer** – Feed pull wire through 3/16" inch thick spacer. Ensure that carriage bolts are not pushed into frame.
 - Install hitch** – Raise the hitch into position aligning the hitch attachment holes to the rearmost weldnuts in the frame rail, hitch should fit between rear crossmember brackets. Feed pull wires through attachment holes in hitch brackets, ensure that carriage bolts are not pushed into frame, and 3/16" spacers are in place between hitch and frame rail. Reinstall and hand tighten factory M14 fasteners.
- Note:** Use second person or jack to steady hitch while lifting into position and hold until all bolts are installed.
- Install nut and washer to forward attachment** – Using the provided conical washers to hold the carriage bolts in place, remove the pull wires and attach the hex nuts. Hand tighten both sides.
 - Torque fasteners** – **Tighten all M14 fasteners with torque wrench to 115Lb.-Ft. (156N*M). Tighten all ½" fasteners with torque wrench to 75Lb.-Ft. (102N*M).**

⚠ Proper torque is needed to keep the hitch secure to the vehicle when towing.

Note: Check hitch frequently, making sure all fasteners and ball are properly tightened. If hitch is removed, plug all holes in trunk pan or other body panels to prevent entry of water and exhaust fumes. A hitch or ball which has been damaged should be removed and replaced. Observe safety precautions when working beneath a vehicle and wear eye protection. Do not cut access or attachment holes with a torch. This product complies with safety specifications and requirements for connecting devices and towing systems of the state of New York, V.E.S.C. Regulation V-5 and SAE J684.

Instructions d'installation

NUMÉROS DE PIÈCES: 76310, 84310, CQT76310



Numériser pour des conseils de sécurité, ou visitez <http://qr.towingproducts.net/grproducts/qr-product>

⚠️ WARNING

Pour prévenir les blessures SÉVÈRES, FATALES ou les DOMMAGES

MATÉRIELS:

- **TOUJOURS lire, assimiler et observer les avertissements et les instructions relatives à l'attelage AVANT d'installer celui-ci. Conserver la documentation pour référence ultérieure.**
- **NE PAS découper, percer, souder ni modifier cet attelage-récepteur.**
- **S'ASSURER régulièrement que toute la visserie est correctement serrée et que l'attelage est monté sur le véhicule en toute sécurité.**
- **TOUJOURS lire, assimiler et observer tous les avertissements et toutes les instructions relatives au véhicule et aux autres accessoires utilisés avec l'attelage AVANT l'utilisation.**
- **PLACER les plus lourdes charges à l'avant de la remorque.**
- **NE PAS excéder les spécifications de charge du fabricant du véhicule, ni la moins élevée des valeurs suivantes :**

Type d'attelage	Poids brut max. de la remorque	Poids max. au timon
Sans répartition de charge	7500 lb. (3402 kg)	1125 lb. (510 kg)
Répartition de charge	8000 lb. (3629 kg)	1200 lb. (544 kg)

- **TOUJOURS porter la ceinture de sécurité.**
- **RALENTIR lors du remorquage, ne JAMAIS dépasser la limite de vitesse signalée.**
- **En cas de BALANCEMENT EXCESSIF, retirer le pied de la pédale d'accélérateur et maintenir le volant aussi stable que possible. NE PAS appliquer les freins NI accélérer.**

GARANTIE À VIE LIMITÉE

- Garantie à vie limitée (« Garantie »).** Horizon Global Americas Inc. (« Nous », « Notre ») garantit à l'acheteur initial seulement (« Vous », « Votre ») que le produit sera exempt de vices de matières et de fabrication, exception faite de l'usure normale. Cette garantie n'est valide que si: (a) les produits Nous sont retournés pour inspection et mise à l'essai; (b) Notre inspection révèle, à Notre satisfaction, que toute non conformité présumée est de nature matérielle et n'a pas été causée par une mauvaise utilisation, la négligence, l'usure, une installation, entreposage ou réparation incorrects, une modification ou un accident; (c) les produits ont été installés, entretenus et utilisés conformément à Nos instructions. LA GARANTIE SE SUBSTITUE À TOUTE AUTRE GARANTIE, EXPRESSE OU IMPLICITE (AUTRE QUE LA GARANTIE DE TITRE OFFERTE PAR LE CODE COMMERCIAL UNIFORME AU MICHIGAN), Y COMPRIS, MAIS SANS S'Y LIMITER, TOUTES LES GARANTIES RELATIVES À LA QUALITÉ MARCHANDE OU L'ADÉQUATION À UN USAGE PARTICULIER, CELLES-CI ÉTANT EXPRESSÉMENT REJETÉES.
- Obligations de l'acheteur.** Pour effectuer une réclamation, communiquez avec Nous à notre adresse principale du 47912 Halyard Drive, Suite 100, Plymouth, MI 48170, 1-800-632-3290; n'oubliez pas d'identifier le produit d'après le numéro de modèle et de suivre les directives qui vous seront fournies. Tout produit retourné qui est remplacé par Nous devient notre propriété. Vous serez tenu d'assumer les frais d'expédition de retour. Veuillez conserver votre reçu d'achat afin que nous puissions en vérifier la date et confirmer que Vous êtes l'acheteur initial. Le produit et le reçu d'achat doivent Nous être fournis afin que nous puissions traiter Votre réclamation.
- Recours exclusifs.** Le remplacement du produit est Votre seul recours en vertu de cette Garantie. Nous ne sommes pas responsables des frais de service ou de main-d'oeuvre encourus pour le retrait ou la réinstallation d'un produit. SOUS AUCUNE CIRCONSTANCE NOUS NE SERONS TENUS RESPONSABLES DES DOMMAGES INDIRECTS, PARTICULIERS, CONSÉCUTIFS OU PUNITIFS.
- Acceptation des risques.** Vous reconnaissez et acceptez que toute utilisation du produit à des fins autres que celle(s) stipulée(s) dans les instructions relatives au produit est faite à vos propres risques.
- Loi applicable.** Cette Garantie Vous confère des droits légaux spécifiques, et il se peut que Vous possédiez d'autres droits qui peuvent varier d'une province à l'autre. Cette Garantie est régie par les lois de l'État du Michigan, abstraction faite des règles relatives aux conflits de lois. Les cours de l'État situés dans le comté d'Oakland, Michigan, constituent les autorités judiciaires exclusives relativement à tout litige relevant de cette Garantie.

Rev 9/2015

Instructions d'installation

NUMÉROS DE PIÈCES: 76310, 84310, CQT76310



Numériser pour des instructions avec PHOTOS ou visiter <http://qr.towingproducts.net/grproducts/gr-product>

Applications:

Années	Marque	Modèles
2020-Actuel*	Jeep	Gladiator

*Visitez notre site Web pour obtenir de l'information à jour concernant une année et une version particulières.

Durée de l'installation: **30 min.**

La valeur indiquée ci-dessus est la durée moyenne des installateurs professionnels. Si vous ressentez de l'inconfort à réaliser cette installation par vous-même ou si vous avez besoin d'assistance, veuillez communiquer avec un installateur professionnel.



Photo représentative du véhicule

Matériel nécessaire:



NE PAS EXCÉDER LES SPÉCIFICATIONS DE CHARGE DU FABRICANT DU VÉHICULE, NI LA MOINS ÉLEVÉE DES VALEURS SUIVANTES:

Type d'attelage	Poids brut max. de la remorque	Poids max. au timon
Sans répartition de charge	7500 lb. (3402 kg)	1125 lb. (510 kg)
Répartition de charge	8000 lb. (3629 kg)	1200 lb. (544 kg)

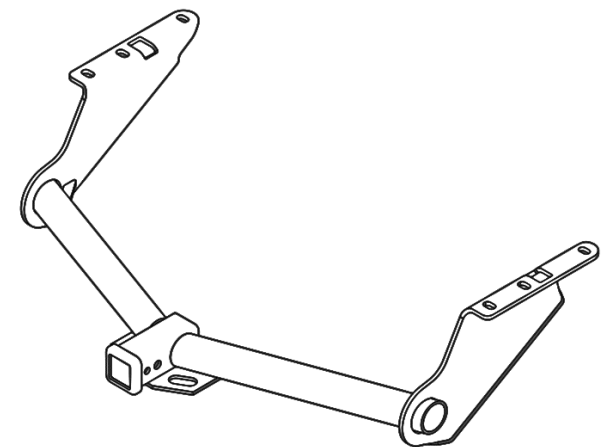


Illustration de l'attelage

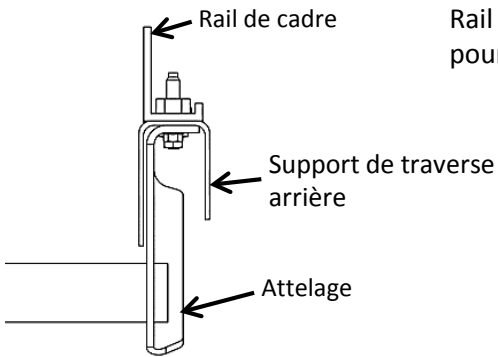
Toujours porter des LUNETTES DE PROTECTION lors de l'installation de l'attelage.

Instructions d'installation

NUMÉROS DE PIÈCE: 76310, 84310, CQT76310

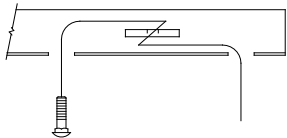
Kit de fixation: 76310F

①	Qty. (2)	Écrou du chariot ½"-13x1.75" Gr5
②	Qty. (2)	Bloc d'espacement. 1.00" x 3.00" x ¼" PN: 3022
③	Qty. (2)	Tirer le fil ½" PN: 5482
④	Qty. (2)	Bloc d'espacement. 2.00" x 1.50" x 3/16" PN: 04833001
⑤	Qty. (2)	Rondelles coniques ½" PN: 01292008
⑥	Qty. (2)	Écrou hexagonal ½" Gr5



Attelage attelage en coupe

Figure 3



Câble de traction pour maintenir l'entretoise indépendante du boulon

Figure 2

Rail de cadre coupé pour plus de clarté

Attaches typiques des deux côtés

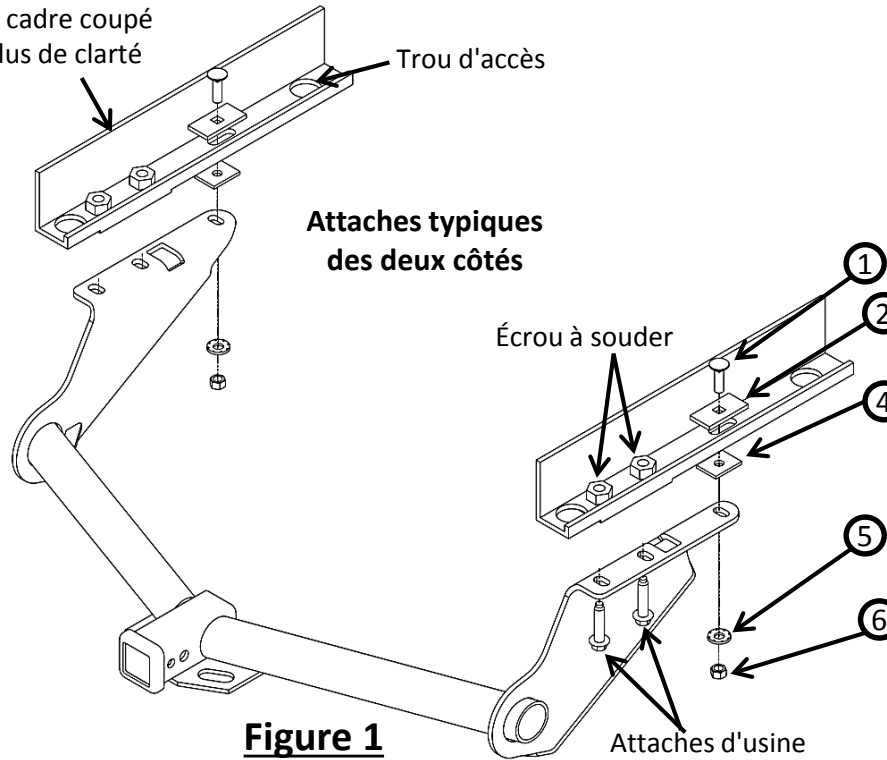
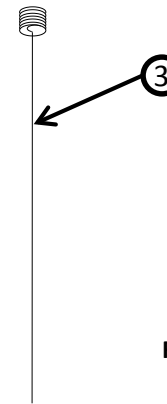


Figure 1



Rondelle conique
Dents orientées contre l'attelage

- Retirez les fixations d'usine** – Localisez les fixations d'usine M14 qui fixent la traverse arrière au dessous du cadre et retirez-les.
- Installation des fixations** – Insérez l'extrémité enroulée du fil de traction fourni dans la fente du cadre et sortez par le trou d'accès du cadre. Insérez l'extrémité enroulée du fil de traction dans le trou de l'entretoise fourni de 1" x 3" et vissez-la sur le boulon de carrosserie (voir la figure 2). Tirez les attaches à travers le cadre. Laissez le fil de traction attaché. Répétez la procédure sur l'autre rail du cadre.
- Installez l'entretoise** – Faites passer le fil de traction dans une entretoise de 3/16 po d'épaisseur. Assurez-vous que les boulons de carrosserie ne sont pas enfoncés dans le cadre.
- Installer l'attelage** – Soulever l'attelage en position en alignant les trous de fixation de l'attelage sur les écrous à souder les plus à l'arrière du longeron du cadre. L'attelage doit s'insérer entre les supports de traverse arrière. Passez les fils de traction dans les trous de fixation des supports d'attelage, assurez-vous que les boulons de carrosserie ne sont pas enfoncés dans le cadre et que des entretoises de 3/16" sont en place entre l'attelage et le rail du cadre. Réinstallez et serrez à la main les fixations M14 d'usine.
Remarque: Utilisez la deuxième personne ou le cric pour stabiliser l'attelage tout en soulevant et en maintenant jusqu'à ce que tous les boulons soient installés.
- Installez l'écrou et la rondelle à l'avant** – À l'aide des rondelles coniques fournies pour maintenir les boulons de carrosserie en place, retirez les fils de traction et fixez les écrous hexagonaux. Serrez à la main des deux côtés.
- Attaches dynamométriques** – **Serrez toutes les attaches M14 avec une clé dynamométrique à 115 lb-pi. (156N * M). Serrez toutes les fixations de ½" avec une clé dynamométrique à 75 lb-pi. (102N * M).**

⚠ Un couple de serrage approprié est nécessaire pour maintenir l'attelage fixé au véhicule lors du remorquage.

Remarque: Vérifiez fréquemment l'attelage, en vous assurant que toutes les fixations et la balle sont correctement serrées. Si l'attelage est enlevé, boucher tous les trous du coffre ou des autres panneaux de carrosserie pour empêcher l'entrée d'eau et les fumées d'échappement. Un attelage ou une balle endommagée doit être enlevé et remplacé. Respectez les consignes de sécurité lorsque vous travaillez sous un véhicule et portez des lunettes de protection. Ne coupez pas les accès ou les trous de fixation avec une torche. Ce produit est conforme aux spécifications de sécurité et aux exigences de connexion des appareils et des systèmes de remorquage de l'état de New York, V.E.S.C. Règlement V-5 et SAE J684.

Instrucciones de instalación

NÚMEROS DE PARTES: 76310, 84310, CQT76310



Escanee para sugerencias de remolque seguro, o visite <http://qr.towingproducts.net/qrproducts/r-product>

⚠️ WARNING

Para evitar DAÑOS DE GRAVEDAD, A LA PROPIEDAD O LA MUERTE:

- **SIEMPRE** lea, entienda y siga las advertencias e instrucciones para su enganche **ANTES** de la instalación. Consérvelo para referencia futura.
- **NO** corte, suelde ni modifique este receptor.
- **VERIFIQUE** periódicamente que todos los fijadores estén apretados y que el enganche esté firmemente montado en su vehículo.
- **SIEMPRE** lea, entienda y siga todas las advertencias e instrucciones para su vehículo y para otros accesorios que va a utilizar con el enganche **ANTES** de usar.
- **CARGUE** el remolque más pesado por el frente.
- **NO** supere el valor inferior entre la calificación del fabricante del vehículo de remolque, o:

Tipo de enganche	Peso bruto máximo del remolque	Peso máximo de la horquilla
Carga de peso	7500 lb. (3402 kg)	1125 lb. (510 kg)
Distribución de peso	8000 lb. (3629 kg)	1200 lb. (544 kg)

- Use **SIEMPRE** el cinturón de seguridad.
- **REDUZCA LA VELOCIDAD** al remolcar, **NUNCA** exceda ningún límite de velocidad.
- Si se produce **DEMASIADA OSCILACIÓN**, quite el pie del acelerador y sujete el volante lo más firme posible. **NO** aplique los frenos y **NO** aumente la velocidad.

GARANTÍA LIMITADA DE POR VIDA

1. **Garantía limitada de por vida ("Garantía")** Horizon Global Americas Inc. ("nosotros", "nos" o "nuestro/a/s") garantiza al comprador original únicamente ("usted" o "su/s") que el producto estará libre de defectos significativos tanto en materiales como en mano de obra, con la excepción del desgaste normal. La garantía sólo es válida si (a) los productos se nos devuelven para inspección y pruebas; (b) Nuestra inspección revela a nuestra satisfacción que cualquier supuesta no conformidad es meritoria y no ha sido causada por el mal uso, negligencia, desgaste, instalación incorrecta, almacenamiento inadecuado, reparación inadecuada, alteración, o accidente; y (c) los productos fueron instalados, mantenidos y utilizados de acuerdo con nuestras instrucciones. **LA GARANTÍA REEMPLAZA CUALQUIER OTRA GARANTÍA, EXPRESA O IMPLÍCITA (EXCEPTO LA GARANTÍA DE TÍTULO SEGÚN LO ESTABLECE EL CODIGO COMERCIAL UNIFORME VIGENTE EN MICHIGAN), INCLUYENDO SIN LIMITACIÓN, LAS GARANTÍAS DE COMERCIALIZACIÓN O IDONEIDAD PARA UN PROPÓSITO PARTICULAR, TALES GARANTÍAS QUEDAN EXPRESAMENTE ANULADAS.**
2. **Obligaciones del comprador.** Para hacer una reclamación de garantía, contáctenos en nuestra dirección principal en 47912 Halyard Dr. Suite 100, Plymouth, MI 48170, 1-800-632-3290, identifique el producto por número de modelo y siga las instrucciones que se le darán para la reclamación. Cualquier producto devuelto que se reemplace o se reembolse se convierte en propiedad nuestra. Usted podría ser responsable por los costos de envío del producto. Conserve el recibo de compra para verificar la fecha de compra y que usted es el comprador original. Nos debe entregar el producto y el recibo de compra para procesar su reclamo de garantía.
3. **Recurso exclusivo.** El reemplazo del producto es su único y exclusivo recurso bajo esta Garantía. No seremos responsables por el servicio o cargos de mano de obra en los que se incurra al quitar o reemplazar un producto. **EN NINGÚN CASO SEREMOS RESPONSABLES DE LOS DAÑOS INDIRECTOS, ESPECIALES, CONSECUENCIALES O PUNITIVOS.**
4. **Riesgo asumido.** Usted reconoce y acepta que cualquier uso del producto para cualquier propósito diferente al uso(s) especificado(s) en las instrucciones del producto es a su propio riesgo.
5. **Ley gobernante.** Esta garantía le otorga derechos legales. Usted también podría tener otros derechos que varían de estado a estado. Esta garantía está regida por las leyes del estado de Michigan, sin importar las normas relativas a conflictos de ley. Las cortes estatales ubicadas en el condado de Oakland, Michigan tendrán la jurisdicción exclusiva para cualquier disputa que surja con respecto a esta garantía.

Rev 9/2015

Instrucciones de instalación

NÚMEROS DE PARTES: 76310, 84310, CQT76310



Aplicaciones:

Años	Marca	Modelos
2020-Presente*	Jeep	Gladiator

*Visite nuestro sitio web para la información más actualizada respecto a los años de aplicación y los niveles de recorte.

Tiempo de instalación: **30 min.**

El tiempo indicado anteriormente es el tiempo promedio para instaladores profesionales. Si usted no se siente cómodo para realizar esta instalación por su cuenta o necesita asistencia, sírvase ponerse en contacto con un instalador profesional.

Equipamiento Requerido:

 Gafas de seguridad	 Trinquete	 21 mm 3/4 in Tubos
 Llave de torsión	 Extensión de tubo de 6"	



Foto que representa al vehículo

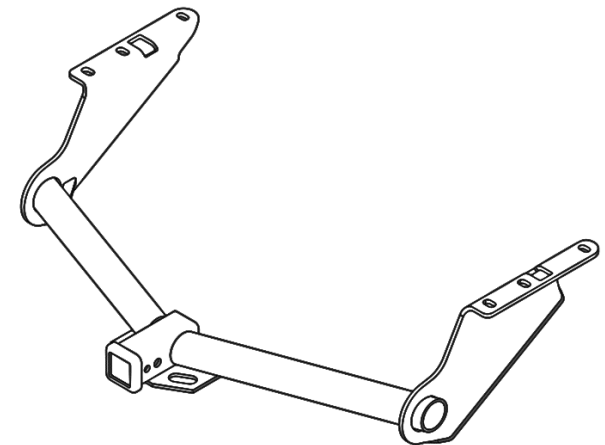


Ilustración del enganche

NO SUPERE LA CALIFICACIÓN INFERIOR DEL DEL FABRICANTE DEL VEHÍCULO DE REMOLQUE O:

Tipo de enganche	Peso bruto máximo del remolque	Peso máximo de la horquilla
Carga de peso	7500 lb. (3402 kg)	1125 lb. (510 kg)
Distribución de peso	8000 lb. (3629 kg)	1200 lb. (544 kg)

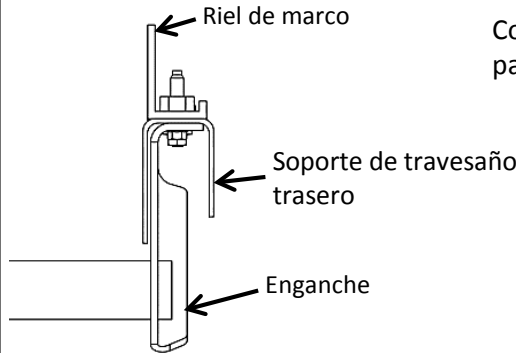
Siempre usar GAFAS DE SEGURIDAD al instalar el enganche

Instrucciones de instalación

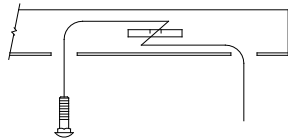
NÚMEROS DE PARTES: 76310, 84310, CQT76310

Kit de cierre: 76310F

①	Qty. (2)	Perno de carro ½"-13x1.75" Gr5
②	Qty. (2)	Bloque espaciador. 1.00" x 3.00" x ¼" PN: 3022
③	Qty. (2)	Tirar del alambre ½" PN: 5482
④	Qty. (2)	Bloque espaciador. 2.00" x 1.50" x 3/16" PN: 04833001
⑤	Qty. (2)	Arandelas cónicas ½" PN: 01292008
⑥	Qty. (2)	Tuerca hexagonal ½" Gr5



Corte de enganche
Figura 3



Enrosque el cable para mantener el espaciador independiente del perno
Figura 2

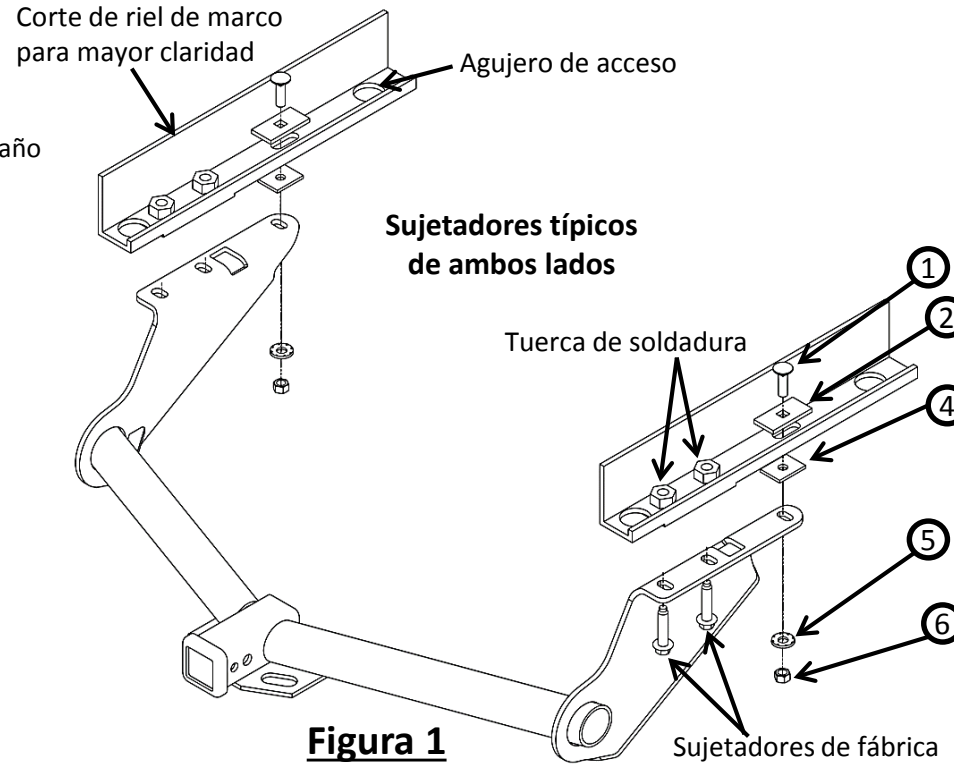
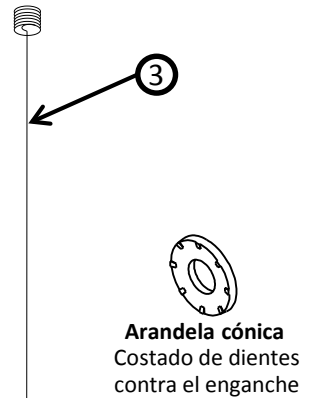


Figura 1



- 1. Retire los sujetadores de fábrica** – Ubique los sujetadores M14 de fábrica que aseguran el travesaño trasero a la parte inferior del marco y retírelos.
- 2. Instale los sujetadores** – Inserte el extremo enrollado del cable de tracción suministrado en la ranura del marco y hacia afuera a través del orificio de acceso en el marco. Inserte el extremo enrollado del cable de tracción a través del orificio en el bloque espaciador de 1 "x 3" suministrado y enrósquelo en el perno del carro (consulte la Figura 2). Jale los sujetadores a través del marco. Deje el cable de tracción conectado. Repita el procedimiento en otro riel del marco.
- 3. Instale el espaciador** – Pase el cable de tracción a través de un espaciador de 3/16 "de grosor. Asegúrese de que los pernos del carro no estén presionados dentro del marco.
- 4. Instale el enganche** – Levante el enganche en su posición alineando los orificios de fijación del enganche con las tuercas de soldadura más traseras en el riel del marco, el enganche debe encajar entre los soportes traseros cruzados. Pase los cables de tracción a través de los orificios de fijación en los soportes del enganche, asegúrese de que los pernos del carro no se introduzcan en el marco y que haya espaciadores de 3/16 "entre el enganche y el riel del marco. Vuelva a instalar y apriete a mano los sujetadores M14 de fábrica.
Nota: Use una segunda persona o gato para estabilizar el enganche mientras lo levanta en posición y sostenga hasta que todos los pernos estén instalados.
- 5. Instale la tuerca y la arandela para avanzar el accesorio** – Con las arandelas cónicas proporcionadas para mantener los pernos del carro en su lugar, retire los cables de tracción y coloque las tuercas hexagonales. Apriete a mano ambos lados.
- 6. Sujeción de par** – **Apriete todos los sujetadores M14 con una llave dinamométrica a 115 lb-pie. (156N * M). Apriete todos los sujetadores de ½ " con una llave dinamométrica a 75 lb-pie. (102N * M).**

⚠ Se necesita la torsión adecuada para mantener el enganche unido firmemente al vehículo durante el remolque.

Nota: Revisar el enganche con frecuencia, verificando que todos los fijadores y la esfera estén correctamente apretados. Si se quita el enganche, tapar todos los orificios en el colector del baúl u otros paneles de la carrocería para evitar la entrada del agua y los gases del escape. Se debe retirar y reemplazar un enganche o esfera que se hayan dañado. Observar las precauciones de seguridad al trabajar por debajo del vehículo y usar protección visual. No cortar los orificios de acceso o accesorios con soplete. Este producto cumple con las especificaciones y requisitos de seguridad para conectar dispositivos y sistemas de remolque del estado de Nueva York, V.E.S.C. Regulación V-5 y SAE J684.