

Installation Instructions

PART NUMBERS: 76420, 84420, CQT76420



⚠ WARNING

To prevent SERIOUS INJURY, DEATH or PROPERTY DAMAGE:

- **ALWAYS read, understand and follow warnings and instructions for your hitch BEFORE installation. Keep for future reference.**
- **DO NOT cut, weld or modify this receiver.**
- **CHECK all fasteners are tight and your hitch is securely mounted to your vehicle periodically.**
- **ALWAYS read, understand and follow all warnings and instructions for your vehicle and for other accessories you will use with your hitch BEFORE use.**
- **LOAD the trailer heavier in front.**
- **DO NOT exceed lower of towing vehicle manufacturer's rating or:**

Hitch Type	Max Gross Trailer Weight	Max Tongue Weight
Weight Carrying	5000 lb. (2270 kg)	500 lb. (227 kg)
Weight Distributing	6000 lb. (2721 kg)	750 lb. (340 kg)

- **ALWAYS wear your seatbelt.**
- **SLOW DOWN when towing, NEVER exceed any posted speed limit.**
- **If EXCESS SWAY occurs, take your foot off the gas pedal and hold the steering wheel as steady as possible. DO NOT apply your brakes and DO NOT speed up.**

LIMITED LIFETIME WARRANTY

1. **Limited Lifetime Warranty (“Warranty”).** Horizon Global Americas Inc. (“We”, “Us” or “Our”) warrants to the original consumer purchaser only (“You” or “Your”) that the product will be free from material defects in both material and workmanship, ordinary wear and tear excepted. The Warranty is valid only if (a) the products are returned to Us for inspection and testing; (b) Our inspection discloses to Our satisfaction that any alleged nonconformance are material and have not been caused by misuse, neglect, wear and tear, improper installation, unsuitable storage, improper repair, alteration, or accident; and (c) the products were installed, maintained and used in accordance with Our instructions. **THE WARRANTY IS MADE IN LIEU OF ALL OTHER WARRANTIES, EXPRESS OR IMPLIED (OTHER THAN THE WARRANTY OF TITLE AS PROVIDED BY THE UNIFORM COMMERCIAL CODE IN EFFECT IN MICHIGAN), INCLUDING WITHOUT LIMITATION, ANY WARRANTIES OF MERCHANTABILITY OR FITNESS FOR A PARTICULAR PURPOSE, SAID WARRANTIES BEING EXPRESSLY DISCLAIMED.**
2. **Obligations of Purchaser.** To make a Warranty claim, contact Us at our principal address of 47912 Halyard Drive, Suite 100, Plymouth, MI 48170, 1-800-632-3290, identify the product by model number, and follow the claim instructions that will be provided. Any returned product that is replaced by Us becomes our property. You may be responsible for return shipping costs. Please retain your purchase receipt to verify date of purchase and that You are the original consumer purchaser. The product and the purchase receipt must be provided to Us in order to process Your Warranty claim.
3. **Exclusive Remedy.** Product replacement is Your sole and exclusive remedy under this Warranty. We shall not be liable for service or labor charges incurred in removing or replacing a product. **IN NO EVENT WILL WE BE RESPONSIBLE FOR ANY INDIRECT, SPECIAL, CONSEQUENTIAL OR PUNITIVE DAMAGES.**
4. **Assumption of Risk.** You acknowledge and agree that any use of the product for any purpose other than the specified use(s) stated in the product instructions is at Your own risk.
5. **Governing Law.** This Warranty gives You specific legal rights, and You also may have other rights which vary from state to state. This Warranty is governed by the laws of the State of Michigan, without regard to rules pertaining to conflicts of law. The state courts located in Oakland County, Michigan shall have exclusive jurisdiction for any disputes relating to this Warranty.

Rev 8/2015

Installation Instructions

PART NUMBERS: 76420, 84420, CQT76420



Applications:

Years	Make	Models
2020-Current*	Kia	Telluride
2020-Current*	Hyundai	Palisade

*Visit our website for the most up to date information regarding application years and trim levels.

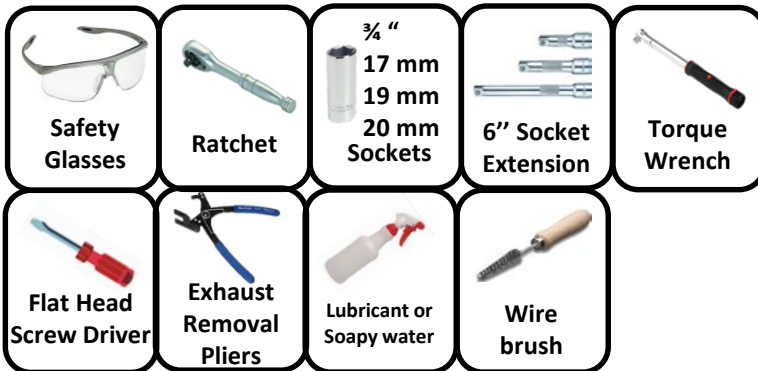
Installation Time: **30 min**

The time listed above is the average time for professional installers. If you do not feel comfortable performing this installation on your own or are in need of assistance, please contact a professional installer.



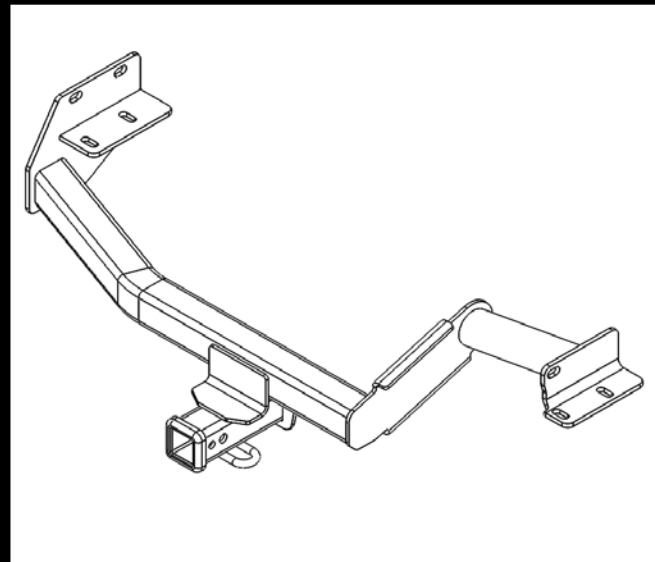
Representative Vehicle Photo

Equipment Required:



**DO NOT EXCEED LOWER OF TOWING VEHICLE
 MANUFACTURER'S RATING OR:**

Hitch Type	Max Gross Trailer Weight	Max Tongue Weight
Weight Carrying	5000 lb. (2270 kg)	500 lb. (227 kg)
Weight Distributing	6000 lb. (2721 kg)	750 lb. (340 kg)



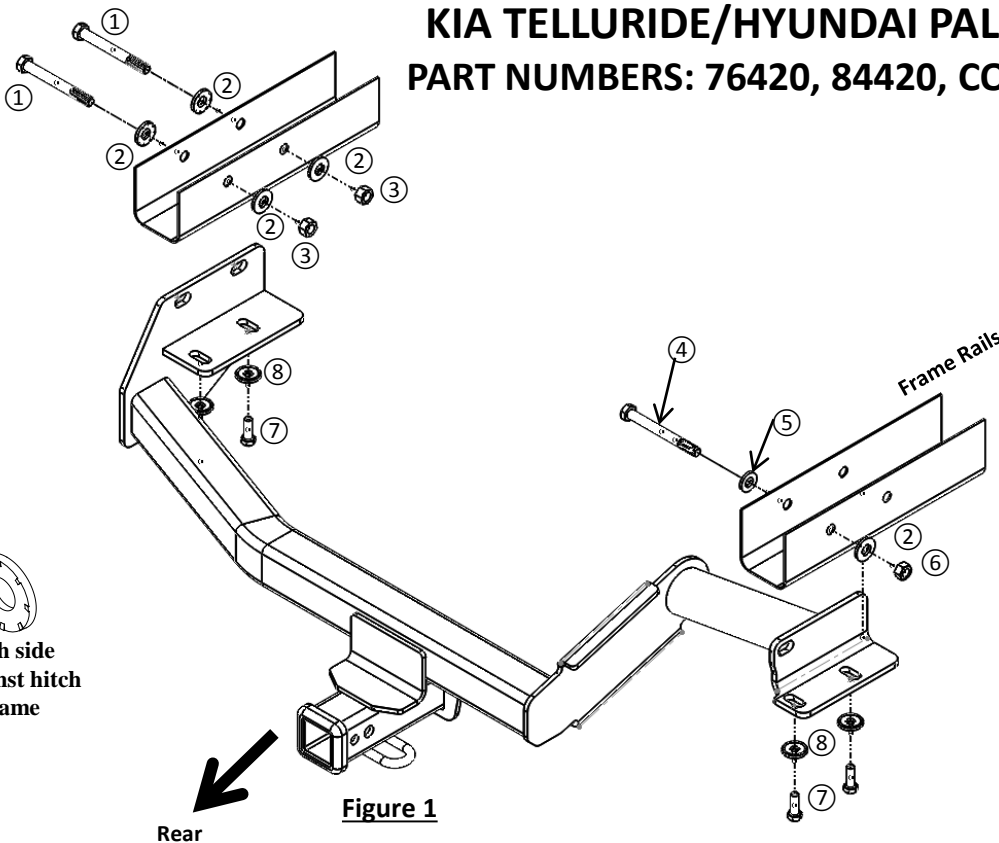
Hitch Illustration

Always wear SAFETY GLASSES when installing hitch

Installation Instructions

KIA TELLURIDE/HYUNDAI PALISADE

PART NUMBERS: 76420, 84420, CQT76420



①	Qty. (2)	Hex bolt ½-13 x 4.50 GR5	
②	Qty. (5)	Conical washer ½" p/n 01292008	
③	Qty. (2)	Hex Nut ½ -13	
④	Qty. (1)	Bolt M12X1.75X120 CL8.8	
⑤	Qty. (1)	Flat washer ½" hardened	
⑥	Qty. (1)	Hex nut M12X1.75 CL8	
⑦	Qty. (4)	Bolt M10X1.25X30 CL10.9	
⑧	Qty. (4)	Conical washer 7/16" p/n 01292007	

Note: sort hardware prior to hitch installation to assure the correct size conical washers are kept with coordinated bolts.

- Lower spare tire**- open the rear hatch to gain access to the spare tire winch. Using a M20 socket, lower the spare tire and set aside for later.
- Remove exterior trim panel** – This is located on the driver side of the car. Remove 3 push rivets by using a flat head screwdriver. Pull carefully on the trim panel to remove and set aside for later.
- Lower vehicle exhaust** - remove the rear and side hangers. Support the exhaust to prevent damage. Spraying a lubricant or soapy water on the metal hanger rod and the rubber isolator helps removal.
- Install hitch A** - Raise hitch into position and insert fasteners. Starting on the driver side, insert items 1 & 2. On the passenger side, insert items 4 & 5. Insert items through both the hitch bracket(s) and vehicle frame as shown in Figure 1 for support.
- Install hitch B** – Bottom side, insert items 7 & 8 through hitch bracket and into the vehicle frame weld nuts as shown in Figure 1 (Hand tighten). **NOTE: It may be necessary to clean debris/corrosion from existing weldnuts in frame using a wire brush.** Install remaining items 2,3 & 6 onto matching bolts.
- Torque fasteners** - **Tighten M10 CL10.9 fasteners with torque wrench to 40 Lb.-Ft. (54 N*M), both 1/2 GR5 fasteners with torque wrench to 75 Lb.-Ft. (102 N*M) and M12 GR 8.8 fasteners with torque wrench to 68 Lb.-Ft. (92 N*M).** **⚠ Proper torque is needed to keep the hitch secure to the vehicle when towing.**
- Raise exhaust/spare tire/ trim panel** – reinstall exhaust and trim panel. Raise the spare tire back into position. Note: when spare tire is being raised back into position push it forward to provide additional clearance from hitch.

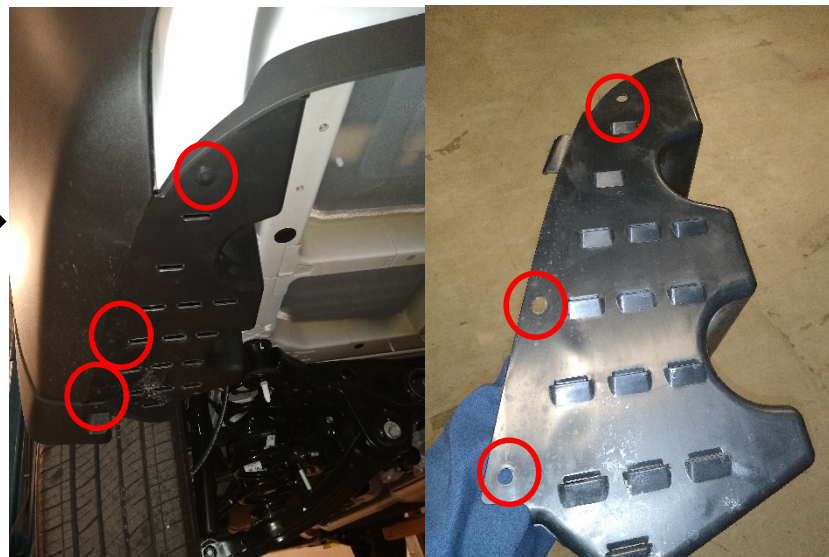
Note: check hitch frequently, making sure all fasteners and ball are properly tightened. If hitch is removed, plug all holes in trunk pan or other body panels to prevent entry of water and exhaust fumes. A hitch or ball which has been damaged should be removed and replaced. Observe safety precautions when working beneath a vehicle and wear eye protection. Do not cut access or attachment holes with a torch.

This product complies with safety specifications and requirements for connecting devices and towing systems of the state of New York, V.E.S.C. Regulation V-5 and SAE J684.

1. Lower spare tire- open the rear hatch to gain access to the spare tire winch. Using a M20 socket, lower the spare tire and set aside for later.



2. Remove exterior trim panel – This is located on the driver side of the car. Remove 3 push rivets by using a flat head screwdriver. Pull carefully on the trim panel to remove and set aside for later.



3. Lower vehicle exhaust - remove the rear and side hangers. Support the exhaust to prevent damage. Spraying a lubricant or soapy water on the metal hanger rod and the rubber isolator helps removal.



4. Install hitch A - Raise hitch into position and insert fasteners. Starting on the driver side, insert items 1 & 2. On the passenger side, insert items 4 & 5. Insert items through both the hitch bracket(s) and vehicle frame as shown in Figure 1 for support.



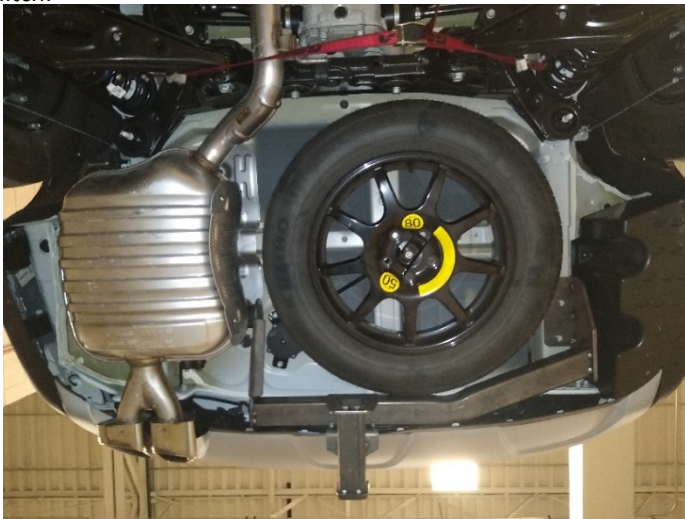
5. Install hitch B – Bottom side, insert items 7 & 8 through hitch bracket and into the vehicle frame welds nuts as shown in Figure 1 (Hand tighten). NOTE: It may be necessary to clean debris/corrosion from existing weldnuts in frame using a wire brush. Install remaining items 2,3 &6 onto matching bolts.



6. Torque fasteners - Tighten M10 CL10.9 fasteners with torque wrench to 40 Lb.-Ft. (54 N*M), both 1/2 GR5 fasteners with torque wrench to 75 Lb.-Ft. (102 N*M) and M12 GR 8.8 fasteners with torque wrench to 68 Lb.-Ft. (92 N*M).



7. Raise exhaust/spare tire/ trim panel – reinstall exhaust and trim panel. Raise the spare tire back into position. Note: when spare tire is being raised back into position push it forward to provide additional clearance from hitch.



HORIZON GLOBAL



Instructions d'installation

NUMÉROS DE PIÈCES : 76420, 84420, CQT76420



⚠️ WARNING

Pour prévenir les blessures SÉVÈRES, FATALES ou les DOMMAGES

MATÉRIELS :

- **TOUJOURS lire, assimiler et observer les avertissements et les instructions relatives à l'attelage AVANT d'installer celui-ci. Conserver la documentation pour référence ultérieure.**
- **NE PAS découper, percer, souder ni modifier cet attelage-récepteur.**
- **S'ASSURER régulièrement que toute la visserie est correctement serrée et que l'attelage est monté sur le véhicule en toute sécurité.**
- **TOUJOURS lire, assimiler et observer tous les avertissements et toutes les instructions relatives au véhicule et aux autres accessoires utilisés avec l'attelage AVANT l'utilisation.**
- **PLACER les plus lourdes charges à l'avant de la remorque.**
- **NE PAS excéder les spécifications de charge du fabricant du véhicule, ni la moins élevée des valeurs suivantes :**

Type d'attelage	Poids brut max. de la remorque	Poids max. au timon
Sans répartition de charge	5000 lb. (2270 kg)	500 lb. (227 kg)
Répartition de charge	6000 lb. (2721 kg)	750 lb. (340 kg)

- **TOUJOURS porter la ceinture de sécurité.**
- **RALENTIR lors du remorquage, ne JAMAIS dépasser la limite de vitesse signalée.**
- **En cas de BALANCEMENT EXCESSIF, retirer le pied de la pédale d'accélérateur et maintenir le volant aussi stable que possible. NE PAS appliquer les freins NI accélérer.**

GARANTIE À VIE LIMITÉE

- 1. Garantie à vie limitée (« Garantie »).** Horizon Global Americas Inc. (« Nous », « Notre ») garantit à l'acheteur initial seulement (« Vous », « Votre ») que le produit sera exempt de vices de matières et de fabrication, exception faite de l'usure normale. Cette garantie n'est valide que si : (a) les produits Nous sont retournés pour inspection et mise à l'essai; (b) Notre inspection révèle, à Notre satisfaction, que toute non conformité présumée est de nature matérielle et n'a pas été causée par une mauvaise utilisation, la négligence, l'usure, une installation, entreposage ou réparation incorrects, une modification ou un accident; (c) les produits ont été installés, entretenus et utilisés conformément à Nos instructions. LA GARANTIE SE SUBSTITUE À TOUTE AUTRE GARANTIE, EXPRESSE OU IMPLICITE (AUTRE QUE LA GARANTIE DE TITRE OFFERTE PAR LE CODE COMMERCIAL UNIFORME AU MICHIGAN), Y COMPRIS, MAIS SANS S'Y LIMITER, TOUTES LES GARANTIES RELATIVES À LA QUALITÉ MARCHANDE OU L'ADÉQUATION À UN USAGE PARTICULIER, CELLES-CI ÉTANT EXPRESSÉMENT REJETÉES.
- 2. Obligations de l'acheteur.** Pour effectuer une réclamation, communiquez avec Nous à notre adresse principale du 47912 Halyard Drive, Suite 100, Plymouth, MI 48170, 1-800-632-3290; n'oubliez pas d'identifier le produit d'après le numéro de modèle et de suivre les directives qui vous seront fournies. Tout produit retourné qui est remplacé par Nous devient notre propriété. Vous serez tenu d'assumer les frais d'expédition de retour. Veuillez conserver votre reçu d'achat afin que nous puissions en vérifier la date et confirmer que Vous êtes l'acheteur initial. Le produit et le reçu d'achat doivent Nous être fournis afin que nous puissions traiter Votre réclamation.
- 3. Recours exclusifs.** Le remplacement du produit est Votre seul recours en vertu de cette Garantie. Nous ne sommes pas responsables des frais de service ou de main-d'oeuvre encourus pour le retrait ou la réinstallation d'un produit. SOUS AUCUNE CIRCONSTANCE NOUS NE SERONS TENUS RESPONSABLES DES DOMMAGES INDIRECTS, PARTICULIERS, CONSÉCUTIFS OU PUNITIFS.
- 4. Acceptation des risques.** Vous reconnaissez et acceptez que toute utilisation du produit à des fins autres que celle(s) stipulée(s) dans les instructions relatives au produit est faite à vos propres risques.
- 5. Loi applicable.** Cette Garantie Vous confère des droits légaux spécifiques, et il se peut que Vous possédiez d'autres droits qui peuvent varier d'une province à l'autre. Cette Garantie est régie par les lois de l'État du Michigan, abstraction faite des règles relatives aux conflits de lois. Les cours de l'État situées dans le comté d'Oakland, Michigan, constituent les autorités judiciaires exclusives relativement à tout litige relevant de cette Garantie.

Rev 9/2015

Instructions d'installation

NUMÉROS DE PIÈCES : 76420, 84420, CQT76420



Numériser pour des instructions avec PHOTOS ou visiter <http://www.draw-tite.com/qr-product>

Applications :

Années	Marque	Modèles
--------	--------	---------

2020-Actuel*	Kia	Telluride
--------------	-----	-----------

2020-Actuel*	Hyundai	Palisade
--------------	---------	----------

*Visitez notre site Web pour obtenir de l'information à jour concernant une année et une version particulières.

Durée de l'installation : **30 min.**

La valeur indiquée ci-dessus est la durée moyenne des installateurs professionnels. Si vous ressentez de l'inconfort à réaliser cette installation par vous-même ou si vous avez besoin d'assistance, veuillez communiquer avec un installateur professionnel.



Photo représentative du véhicule

Matériel nécessaire:



NE PAS EXCÉDER LES SPÉCIFICATIONS DE CHARGE DU FABRICANT DU VÉHICULE, NI LA MOINS ÉLEVÉE DES VALEURS SUIVANTES :

Type d'attelage	Poids brut max. de la remorque	Poids max. au timon
Sans répartition de charge	5000 lb. (2270 kg)	500 lb. (227 kg)
Répartition de charge	6000 lb. (2721 kg)	750 lb. (340 kg)

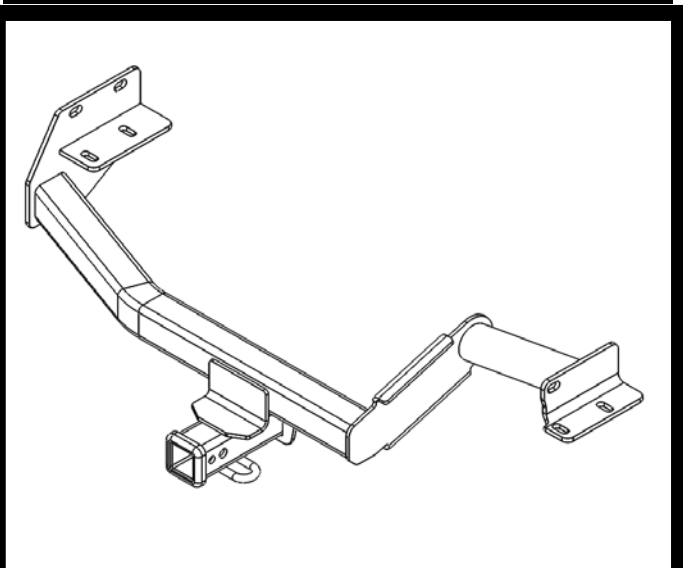


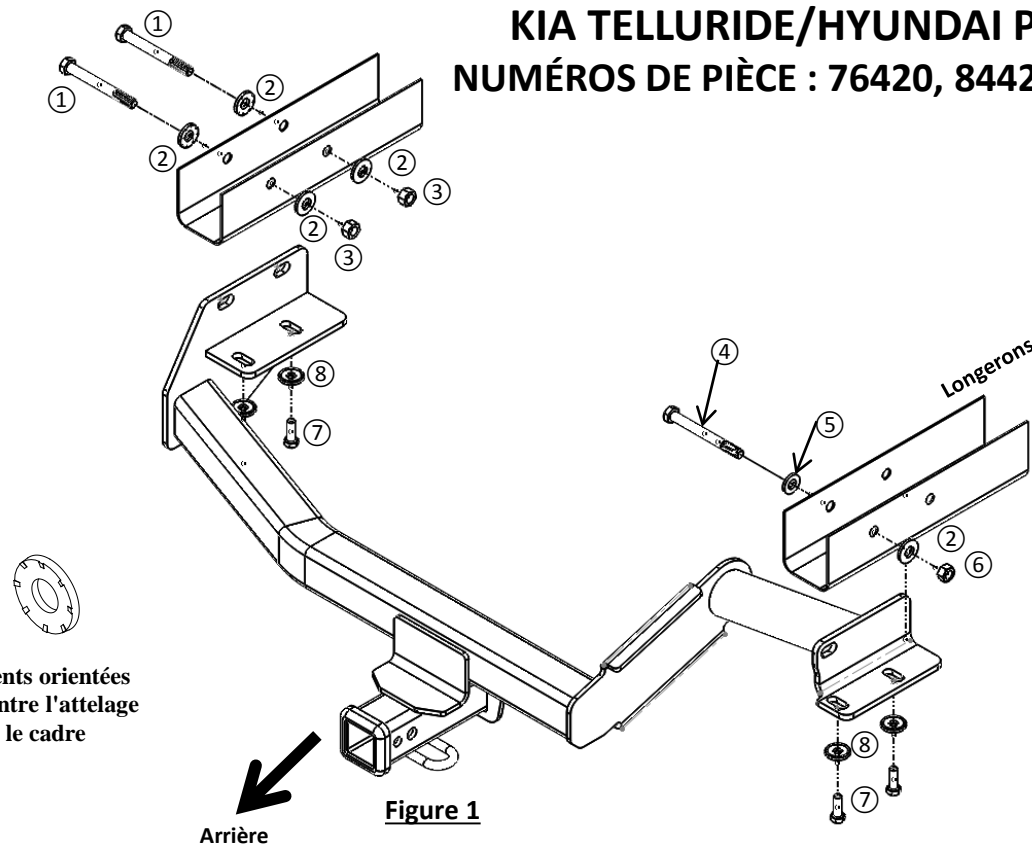
Illustration de l'attelage

Toujours porter des LUNETTES DE PROTECTION pour installer l'attelage.

Instructions d'installation

KIA TELLURIDE/HYUNDAI PALISADE

NUMÉROS DE PIÈCE : 76420, 84420, CQT76420



①	Qté (2)	Boulon hexagonal ½-13 x 4.50 GR5	
②	Qté (5)	Rondelle conique 1/2" n/p 01292008	
③	Qté (2)	Écrou hexagonal ½-13	
④	Qté (1)	Boulon M12 x 1.75 x 120 CL8.8	
⑤	Qté (1)	Rondelle plate 1/2" trempée	
⑥	Qté (1)	Écrou hexagonal M12 x 1.75 CL8	
⑦	Qté (4)	Boulon M10 x 1.25 x 30 CL10.9	
⑧	Qté (4)	Rondelle conique 7/16" n/p 01292007	

Nota : Trier la visserie avant l'installation de l'attelage pour s'assurer que les rondelles coniques demeurent avec les boulons correspondants.

- 1. Abaisser le pneu de secours** - Ouvrir le hayon pour accéder au treuil du pneu de secours. À l'aide d'une douille M20, abaisser le pneu de secours et le mettre de côté pour réinstallation plus tard.
- 2. Retirer le panneau de garniture extérieur** - Il est situé du côté conducteur de la voiture. Retirer 3 rivets poussoirs à l'aide d'un tournevis à lame plate. Tirer avec soin sur le panneau de garniture pour le retirer et le mettre de côté pour réinstallation plus tard.
- 3. Abaisser l'échappement** - Enlever les supports arrière et latéral. Soutenir l'échappement pour prévenir les dommages. La vaporisation d'un lubrifiant ou d'eau savonneuse sur la tige du support métallique et l'isolateur en caoutchouc facilite l'enlèvement.
- 4. Installer l'attelage A** - Soulever l'attelage en position et insérer la visserie. En commençant par le côté conducteur, insérer les articles 1 et 2. Du côté passager, insérer les articles 4 et 5. Insérer les articles à travers le ou les supports d'attelage et le cadre du véhicule comme illustré à la Figure 1 (pour supporter).
- 5. Installer l'attelage B** - Du côté inférieur, insérer les articles 7 et 8 à travers le support d'attelage et dans les écrous soudés du cadre du véhicule comme illustré à la Figure 1 (serrer à la main).
REMARQUE : Il peut s'avérer nécessaire de nettoyer les débris/la corrosion des boulons soudés dans le cadre à l'aide d'une brosse métallique. Installer les articles restants 2, 3 et 6 sur les boulons correspondants.
- 6. Serrer la visserie** - Serrer la visserie M10 CL10.9 au couple de 40 lb-pi (54 N M), la visserie 1/2 GR5 au couple de 75 Lb-pi (102 N M) et la visserie M12 GR 8.8 au couple de 68 lb-pi (92 N M).

⚠ Un couple de serrage approprié est nécessaire pour maintenir l'attelage fixé au véhicule lors du remorquage.

- 7. Soulever l'échappement/pneu de secours/panneau de garniture** - Réinstaller l'échappement et le panneau de garniture. Soulever le pneu de secours pour le remettre en position. Note : Au moment de soulever le panneau de secours à sa position initiale, le pousser vers l'avant pour procurer du dégagement supplémentaire pour l'attelage.

Nota : Vérifier l'attelage fréquemment, en s'assurant que toute la visserie et la boule sont serrées adéquatement. Si l'attelage est enlevé, boucher tous les trous percés dans le coffre ou la carrosserie afin de prévenir l'infiltration d'eau ou de gaz d'échappement. Un attelage ou une boule endommagés doivent être enlevés et remplacés. Observer les mesures de sécurité appropriées en travaillant sous le véhicule et porter des lunettes de protection. Ne jamais utiliser une torche pour découper un accès ou un trou de fixation. Ce produit est conforme aux normes V-5 et SAE J684 de la V.E.S.C. (État de New York) concernant les spécifications en matière de sécurité des systèmes d'attelage.

1. Abaisser le pneu de secours - Ouvrir le hayon pour accéder au treuil du pneu de secours. À l'aide d'une douille M20, abaisser le pneu de secours et le mettre de côté pour réinstallation plus tard.



2. Retirer le panneau de garniture extérieur – Il est situé du côté conducteur de la voiture. Retirer 3 rivets poussoirs à l'aide d'un tournevis à lame plate. Tirer avec soin sur le panneau de garniture pour le retirer et le mettre de côté pour réinstallation plus tard.



3. Abaisser l'échappement - Enlever les supports arrière et latéral. Soutenir l'échappement pour prévenir les dommages. La vaporisation d'un lubrifiant ou d'eau savonneuse sur la tige du support métallique et l'isolateur en caoutchouc facilite l'enlèvement.



4. Installer l'attelage A - Soulever l'attelage en position et insérer la visserie. En commençant par le côté conducteur, insérer les articles 1 et 2. Du côté passager, insérer les articles 4 et 5. Insérer les articles à travers le ou les supports d'attelage et le cadre du véhicule comme illustré à la Figure 1 (pour supporter).



5. Installer l'attelage B – Du côté inférieur, insérer les articles 7 et 8 à travers le support d'attelage et dans les écrous soudés du cadre du véhicule comme illustré à la Figure 1 (serrer à la main). **REMARQUE : Il peut s'avérer nécessaire de nettoyer les débris/la corrosion des boulons soudés dans le cadre à l'aide d'une brosse métallique.** Installer les articles restants 2, 3 et 6 sur les boulons correspondants.



6. Serrer la visserie - Serrer la visserie M10 CL10.9 au couple de 40 lb-pi (54 N M), la visserie 1/2 GR5 au couple de 75 Lb-pi (102 N M) et la visserie M12 GR 8.8 au couple de 68 lb-pi (92 N M).

⚠ Un couple de serrage approprié est nécessaire pour maintenir l'attelage fixé au véhicule lors du remorquage.



7. Soulever l'échappement/pneu de secours/panneau de garniture – Réinstaller l'échappement et le panneau de garniture. Soulever le pneu de secours pour le remettre en position. Note : Au moment de soulever le panneau de secours à sa position initiale, le pousser vers l'avant pour procurer du dégagement supplémentaire pour l'attelage.



HORIZON
GLOBAL



Instrucciones de instalación

NÚMEROS DE PARTES: 76420, 84420, CQT76420



⚠️ WARNING

Para evitar DAÑOS DE GRAVEDAD, A LA PROPIEDAD O LA MUERTE:

- **SIEMPRE** lea, entienda y siga las advertencias e instrucciones para su enganche **ANTES** de la instalación. Consérvelo para referencia futura.
- **NO** corte, suelde ni modifique este receptor.
- **VERIFIQUE** periódicamente que todos los fijadores estén apretados y que el enganche esté firmemente montado en su vehículo.
- **SIEMPRE** lea, entienda y siga todas las advertencias e instrucciones para su vehículo y para otros accesorios que va a utilizar con el enganche **ANTES** de usar.
- **CARGUE** el remolque más pesado por el frente.
- **NO** supere el valor inferior entre la calificación del fabricante del vehículo de remolque, o:

Tipo de enganche	Peso bruto máximo del remolque	Peso máximo de la horquilla
Carga de peso	5000 lb. (2270 kg)	500 lb. (227 kg)
Distribución de peso	6000 lb. (2721 kg)	750 lb. (340 kg)

- Use **SIEMPRE** el cinturón de seguridad.
- **REDUZCA LA VELOCIDAD** al remolcar, **NUNCA** exceda ningún límite de velocidad.
- Si se produce **DEMASIADA OSCILACIÓN**, quite el pie del acelerador y sujete el volante lo más firme posible. **NO** aplique los frenos y **NO** aumente la velocidad.

GARANTÍA LIMITADA DE POR VIDA

1. **Garantía limitada de por vida ("Garantía")** Horizon Global Americas Inc. ("nosotros", "nos" o "nuestro/a/s") garantiza al comprador original únicamente ("usted" o "su/s") que el producto estará libre de defectos significativos tanto en materiales como en mano de obra, con la excepción del desgaste normal. La garantía sólo es válida si (a) los productos se nos devuelven para inspección y pruebas; (b) Nuestra inspección revela a nuestra satisfacción que cualquier supuesta no conformidad es meritoria y no ha sido causada por el mal uso, negligencia, desgaste, instalación incorrecta, almacenamiento inadecuado, reparación inadecuada, alteración, o accidente; y (c) los productos fueron instalados, mantenidos y utilizados de acuerdo con nuestras instrucciones. **LA GARANTÍA REEMPLAZA CUALQUIER OTRA GARANTÍA, EXPRESA O IMPLÍCITA (EXCEPTO LA GARANTÍA DE TÍTULO SEGÚN LO ESTABLECE EL CODIGO COMERCIAL UNIFORME VIGENTE EN MICHIGAN), INCLUYENDO SIN LIMITACIÓN, LAS GARANTÍAS DE COMERCIALIZACIÓN O IDONEIDAD PARA UN PROPÓSITO PARTICULAR, TALES GARANTÍAS QUEDAN EXPRESAMENTE ANULADAS.**
2. **Obligaciones del comprador.** Para hacer una reclamación de garantía, contáctenos en nuestra dirección principal en 47912 Halyard Dr. Suite 100, Plymouth, MI 48170, 1-800-632-3290, identifique el producto por número de modelo y siga las instrucciones que se le darán para la reclamación. Cualquier producto devuelto que se reemplace o se reembolse se convierte en propiedad nuestra. Usted podría ser responsable por los costos de envío del producto. Conserve el recibo de compra para verificar la fecha de compra y que usted es el comprador original. Nos debe entregar el producto y el recibo de compra para procesar su reclamo de garantía.
3. **Recurso exclusivo.** El reemplazo del producto es su único y exclusivo recurso bajo esta Garantía. No seremos responsables por el servicio o cargos de mano de obra en los que se incurra al quitar o reemplazar un producto. **EN NINGÚN CASO SEREMOS RESPONSABLES DE LOS DAÑOS INDIRECTOS, ESPECIALES, CONSECUENCIALES O PUNITIVOS.**
4. **Riesgo asumido.** Usted reconoce y acepta que cualquier uso del producto para cualquier propósito diferente al uso(s) especificado(s) en las instrucciones del producto es a su propio riesgo.
5. **Ley gobernante.** Esta garantía le otorga derechos legales. Usted también podría tener otros derechos que varían de estado a estado. Esta garantía está regida por las leyes del estado de Michigan, sin importar las normas relativas a conflictos de ley. Las cortes estatales ubicadas en el condado de Oakland, Michigan tendrán la jurisdicción exclusiva para cualquier disputa que surja con respecto a esta garantía.

Rev 9/2015

Instrucciones de instalación

NÚMEROS DE PARTES: 76420, 84420, CQT76420



Escanear para instrucciones de la instalación paso por paso con FOTO, o visitar <http://www.draw-tite.com/gr-product>

Aplicaciones:

Años	Marca	Modelos
------	-------	---------

2020-Presente*	Kia	Telluride
2020-Presente*	Hyundai	Palisade

*Visite nuestro sitio web para la información más actualizada respecto a los años de aplicación y los niveles de recorte.

Tiempo de instalación: **30 min.**

El tiempo indicado anteriormente es el tiempo promedio para instaladores profesionales. Si usted no se siente cómodo para realizar esta instalación por su cuenta o necesita asistencia, sírvase ponerse en contacto con un instalador profesional.



Equipamiento Requerido:

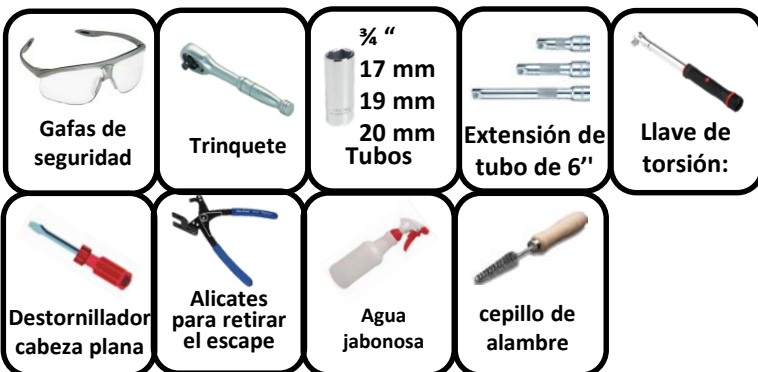


Foto que representa al vehículo

NO SUPERE LA CALIFICACIÓN INFERIOR DEL DEL FABRICANTE DEL VEHÍCULO DE REMOLQUE O:

Tipo de enganche	Peso bruto máximo del remolque	Peso máximo de la horquilla
Carga de peso	5000 lb. (2270 kg)	500 lb. (227 kg)
Distribución de peso	6000 lb. (2721 kg)	750 lb. (340 kg)

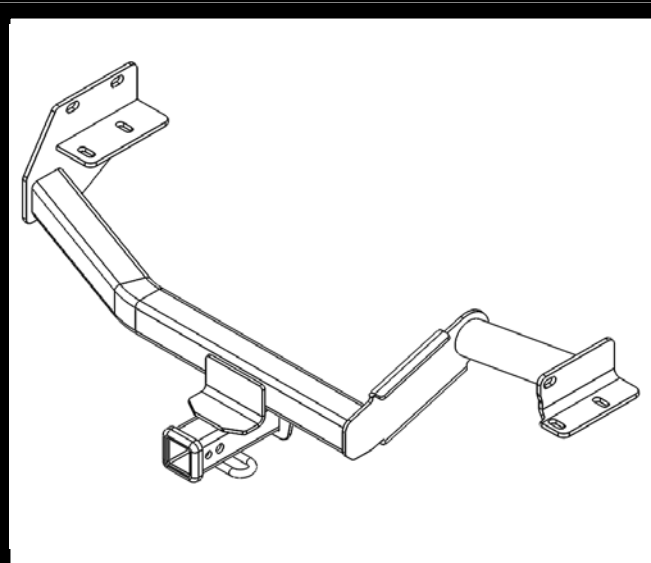


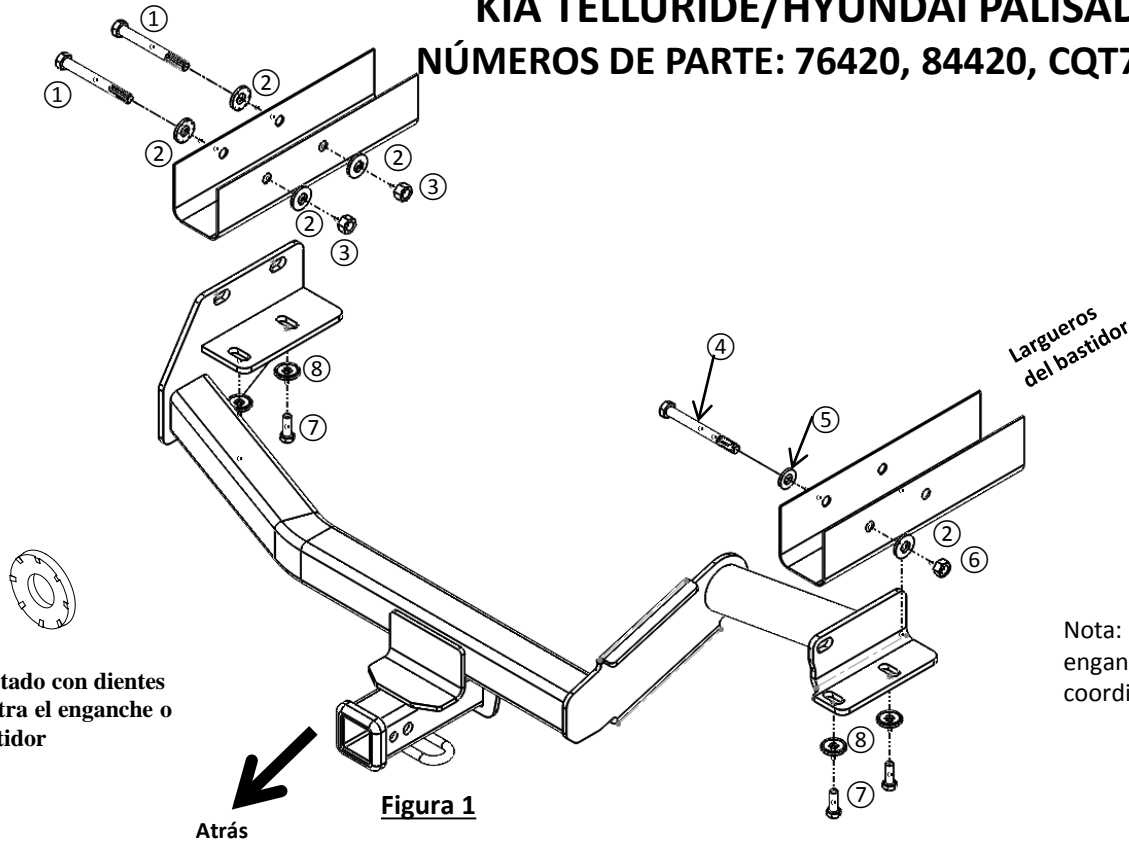
Ilustración del enganche

Siempre usar GAFAS DE SEGURIDAD al instalar el enganche

Instrucciones de instalación

KIA TELLURIDE/HYUNDAI PALISADE

NÚMEROS DE PARTE: 76420, 84420, CQT76420



①	Cant. (2)	Perno hexagonal ½ x 4.50 GR5	
②	Cant. (5)	Arandela cónica, ½" No. parte 01292008	
③	Cant. (2)	Tuerca hexagonal, ½ -13	
④	Cant. (1)	Perno M12X1.75X120 CL8.8	
⑤	Cant. (1)	Arandela plana, ½" endurecida	
⑥	Cant. (1)	Tuerca hexagonal M12X1.75 CL8	
⑦	Cant. (4)	Perno M10X1.25X30 CL10.9	
⑧	Cant. (4)	Arandela cónica, 7/16" No. parte 01292007	

Nota: seleccionar las piezas antes de la instalación del enganche para confirmar que las arandelas cónicas se coordinen correctamente con los pernos.

- Bajar la llanta de repuesto:** abrir la puerta trasera para acceder al cabrestante de la llanta de repuesto. Con un cubo M20, bajar la llanta de repuesto y colocar a un lado para más adelante.
- Retirar el panel de moldura exterior:** está ubicado en el lado del conductor del vehículo. Retirar 3 remaches de presión con un destornillador de cabeza plana. Halar con cuidado del panel de moldura para quitarlo, y colocar a un lado para más tarde.
- Bajar el escape del vehículo:** quitar los colgantes posteriores y laterales. Apoyar el escape para evitar daños. Rociar un lubricante o agua jabonosa en el vástago del colgante de metal y en el aislante de goma ayuda para el desmonte.
- Instalar el enganche A:** Levantar el enganche a su posición e insertar los fijadores. Comenzando en el lado del conductor, insertar las piezas 1 y 2. En el lado del pasajero, insertar las piezas 4 y 5. Insertar las piezas a través del soporte o soportes del enganche y el bastidor del vehículo como se muestra en la Figura 1 para apoyo.
- Instalar el enganche B:** Insertar las piezas 7 y 8 a través del soporte del enganche y dentro de las tuercas de soldar del bastidor del vehículo como se muestra en la Figura 1 (Apretar a mano). **NOTA: Puede ser necesario limpiar los desechos/corrosión de las tuercas de soldar existentes en el bastidor usando un cepillo metálico.** Instalar las piezas restantes 2,3 y 6 en los pernos correspondientes.
- Apretar todos los fijadores M10 CL10.9 con una llave de torque a 40 Lb.-pies. (54 N*M), ambos fijadores de 1/2 GR5 con una llave de torque a 75 Lb.-pies (102 N*M) y los fijadores M12 GR8.8 con una llave de torque a 68 Lb.-pies (92 N*M).** **⚠ Se necesita la torsión adecuada para mantener el enganche unido firmemente al vehículo durante el remolque.**
- Levantar el tubo de escape/llanta de repuesto/moldura:** volver a instalar el escape y el panel de moldura. Levantar la llanta de repuesto de nuevo a su posición. Nota: cuando la llanta de repuesto se vuelva a colocar en su posición, empujarla hacia adelante para proporcionar espacio libre adicional desde el enganche.

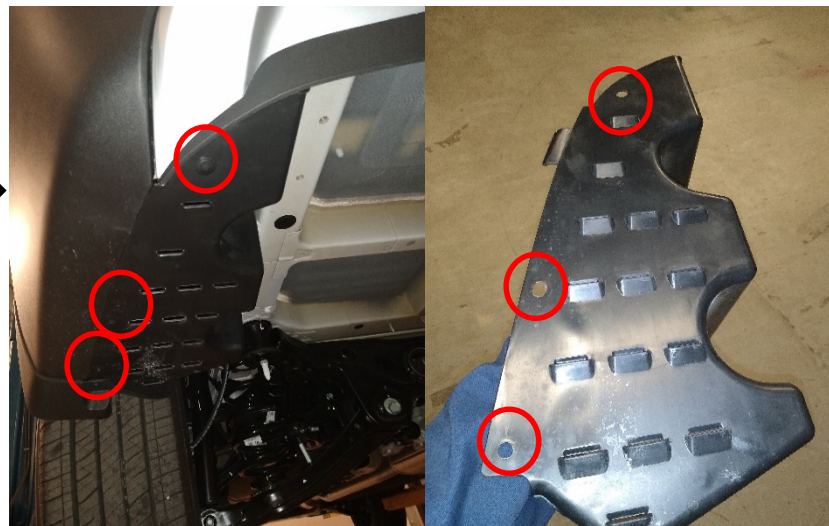
Nota: Revisar el enganche con frecuencia, verificando que todos los fijadores y la esfera estén correctamente apretados. Si se quita el enganche, tapar todos los orificios en el colector del baúl u otros paneles de la carrocería para evitar la entrada del agua y los gases del escape. Se debe retirar y reemplazar un enganche o esfera que se hayan dañado. Observar las precauciones de seguridad al trabajar por debajo del vehículo y usar protección visual. No cortar los orificios de acceso o accesorios con soplete.

Este producto cumple con las especificaciones y requisitos de seguridad para conectar dispositivos y sistemas de remolque del estado de Nueva York, V.E.S.C. Regulación V-5 y SAE J684.

1. Bajar la llanta de repuesto: abrir la puerta trasera para acceder al cabrestante de la llanta de repuesto. Con un cubo M20, bajar la llanta de repuesto y colocar a un lado para más adelante.



2. Retirar el panel de moldura exterior: está ubicado en el lado del conductor del vehículo. Retirar 3 remaches de presión con un destornillador de cabeza plana. Halar con cuidado del panel de moldura para quitarlo, y colocar a un lado para más tarde.



3. Bajar el escape del vehículo: quitar los colgantes posteriores y laterales. Apoyar el escape para evitar daños. Rociar un lubricante o agua jabonosa en el vástago del colgante de metal y en el aislante de goma ayuda para el desmonte.



4. Instalar el enganche A: Levantar el enganche a su posición e insertar los fijadores. Comenzando en el lado del conductor, insertar las piezas 1 y 2. En el lado del pasajero, insertar las piezas 4 y 5. Insertar las piezas a través del soporte o soportes del enganche y el bastidor del vehículo como se muestra en la Figura 1 para apoyo.



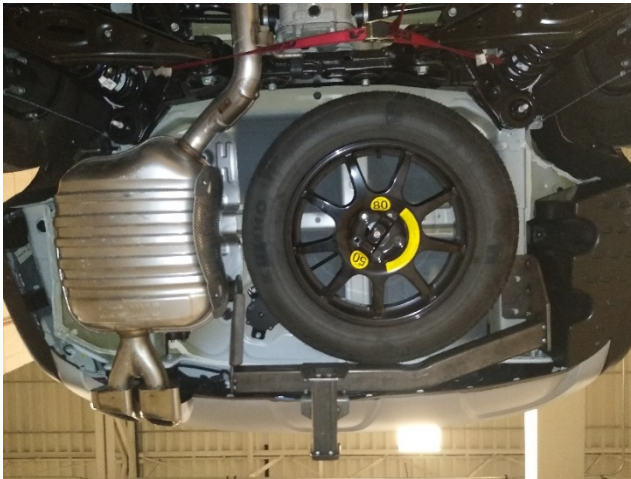
5. Instalar el enganche B: Insertar las piezas 7 y 8 a través del soporte del enganche y dentro de las tuercas de soldar del bastidor del vehículo como se muestra en la Figura 1 (Apretar a mano). **NOTA: Puede ser necesario limpiar los desechos/corrosión de las tuercas de soldar existentes en el bastidor usando un cepillo metálico.** Instalar las piezas restantes 2,3 y 6 en los pernos correspondientes.



6. Apretar todos los fijadores M10 CL10.9 con una llave de torque a 40 Lb.-pies. (54 N*M), ambos fijadores de 1/2 GR5 con una llave de torque a 75 Lb.-pies (102 N*M) y los fijadores M12 GR8.8 con una llave de torque a 68 Lb.-pies (92 N*M).



7. Levantar el tubo de escape/llanta de repuesto/moldura: volver a instalar el escape y el panel de moldura. Levantar la llanta de repuesto de nuevo a su posición. Nota: cuando la llanta de repuesto se vuelva a colocar en su posición, empujarla hacia adelante para proporcionar espacio libre adicional desde el enganche.



HORIZON
GLOBAL

