

INSTALLATION INSTRUCTIONS

Toyota Highlander

7-WAY VEHICLE COMPLETE KIT
TROUSSE DE CONNECTEUR 7 VOIES
COMPLÈTE POUR VÉHICULE
KIT COMPLETO PARA VEHÍCULO DE
7 VÍAS

Approximate Install Time: 120 minutes
Durée approx. de l'installation : 120 min.
Tiempo aproximado de instalación: 120 min



www.tekonsha.com

READ THIS FIRST:

Read and follow all vehicle warnings and installation instructions before beginning installation. Wear safety glasses and use all safety precautions during installation.

LISEZ CECI EN PREMIER:

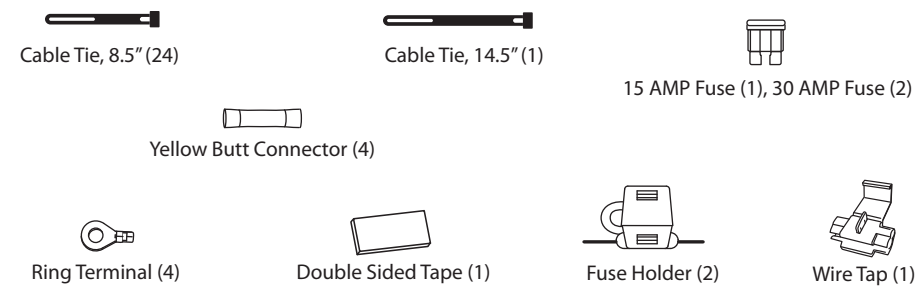
Lire et observer toutes les consignes de sécurité et les instructions avant de commencer l'installation. Durant l'installation, veiller à toujours porter des lunettes de protection et respecter les mesures de sécurité.

LEA ESTO PRIMERO:

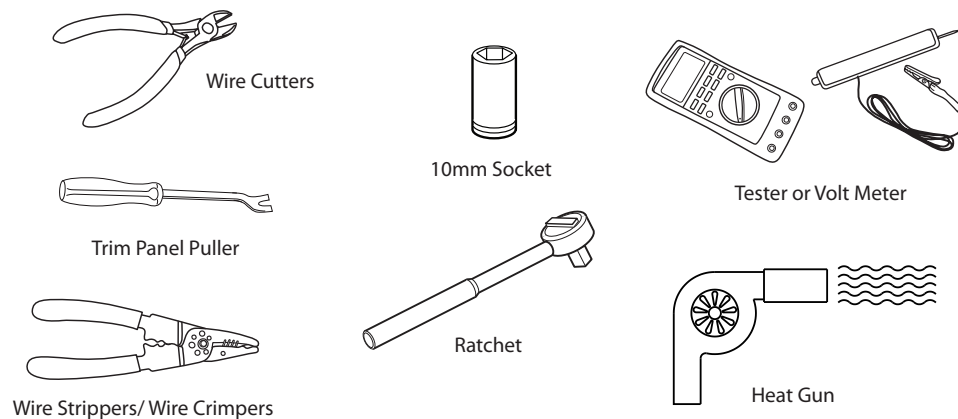
Lea y siga todas las advertencias e instrucciones de instalación del vehículo antes de empezar la instalación. Use gafas de seguridad y todas las precauciones de seguridad durante la instalación.

22125-037 Rev A 05/21

HARDWARE OVERVIEW:



REQUIRED TOOLS :



WARNING

Overloading circuit can cause fires. DO NOT exceed:
• Max. stop/turn/backup light: 2 per side (4.2 amps)
• Max. tail lights: (7.5 amps)
• Max. 7 Way 12 Volt +: (30 amps)
Read vehicle's owners manual & instruction sheet for additional information.

AVERTISSEMENT

La surcharge du circuit peut provoquer des incendies. NE PAS excéder:
• Feux de freinage/direction/marche arrière (max.) : 2 par côté (4,2 A)
• Feux arrière (max.) : (7,5 A)
• Connecteur 7 voies 12 volts (max.) : (30 A)
Consulter le manuel du propriétaire du véhicule et le feuillet d'instructions pour plus de renseignements.

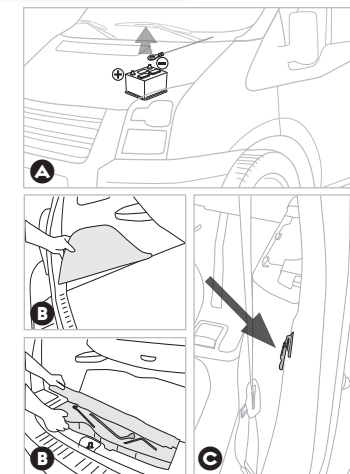
ADVERTENCIA

Sobrecargar el circuito puede provocar incendio. NO exceda:
• Máx. luz de freno/giro/reversa: 2 por lado (4.2 amps)
• Máx. Luces traseras: (7.5 amps)
• Máx. 7 salidas 12 voltios + (30 amps)
Lea el manual del propietario del vehículo y la hoja de instrucciones para información adicional.

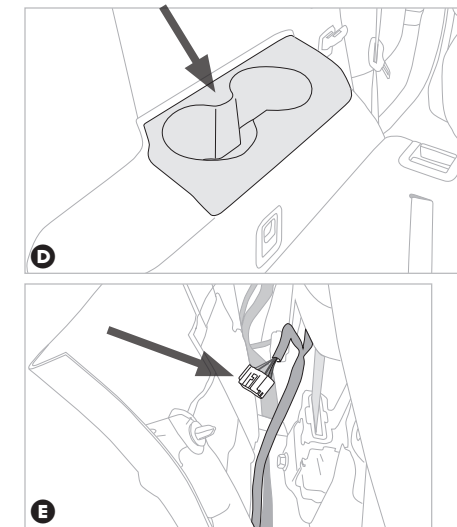
ENGLISH

PREP VEHICLE:

- Disconnect and isolate the vehicle's negative battery terminal.
- Locate positive post underneath hood, on drivers side. **A**
- Open the vehicle's rear tailgate. On the driver's side, remove access panels and trays. Set aside all items removed, being careful not to damage parts. **B**
- Partially remove driver's side cargo side panel. Remove trim panel, exposing access above head liner in the rear of the vehicle near rubber cover protecting the tailgate harness. **C**
- Locate the vehicle's 10-pin connector located on the driver's side behind the trim panel near the rear seat belt bracket/coil. **C**

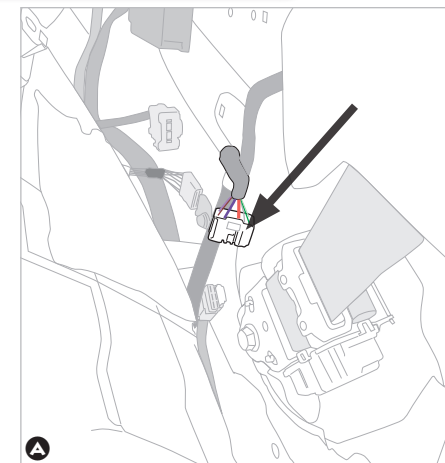


- Start by opening the driver's side rear door. Locate the cup holder and carefully pry it away from the side trim panel. **D**
- Near the rear door opening, use a trim panel puller to carefully partially pull the trim panel back to expose the area near the seat belt bracket/coil. **E**

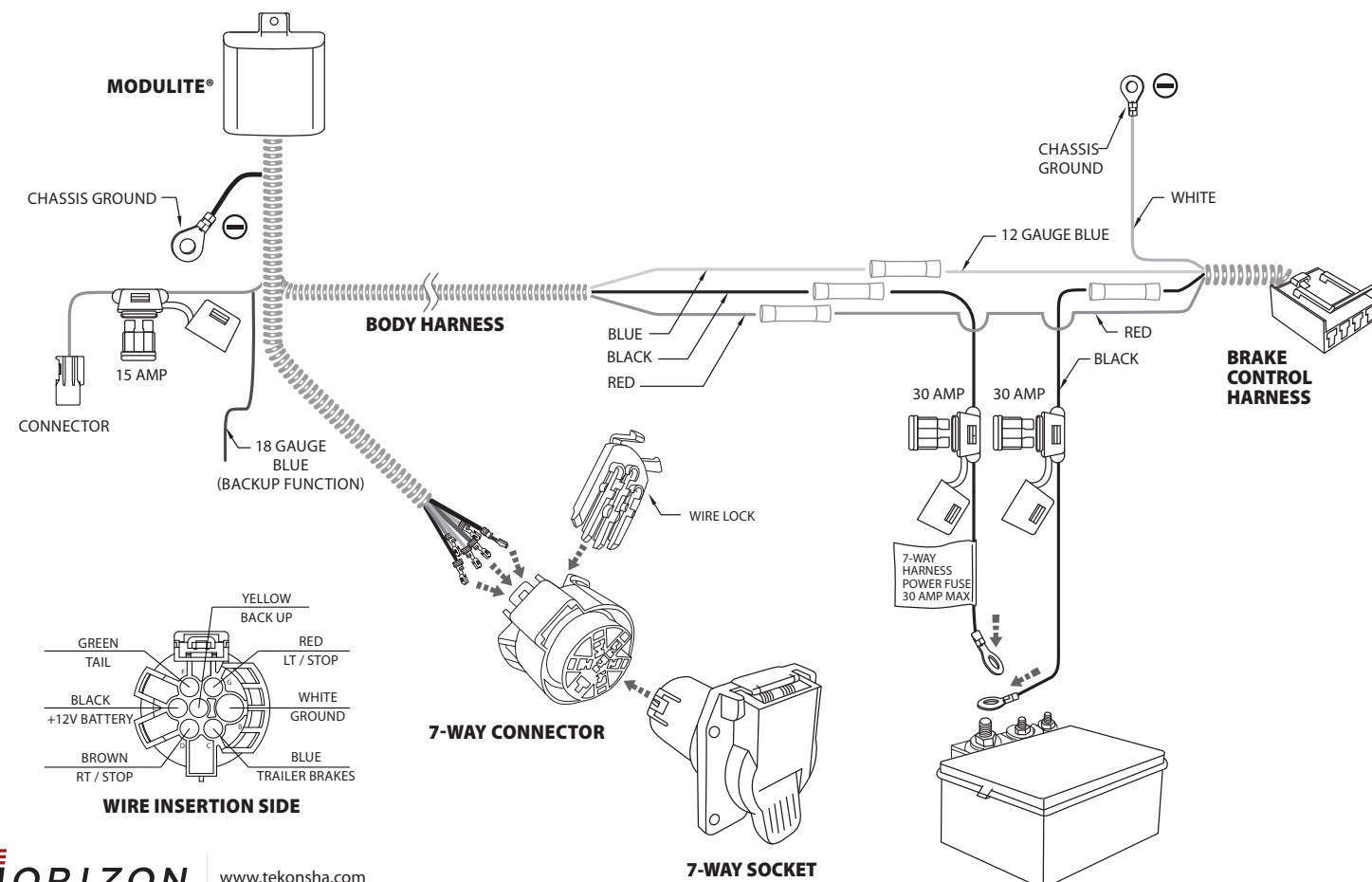
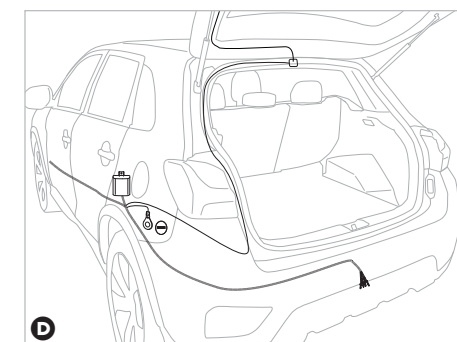
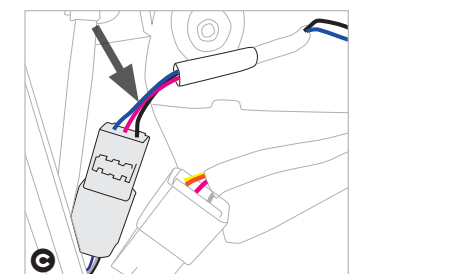
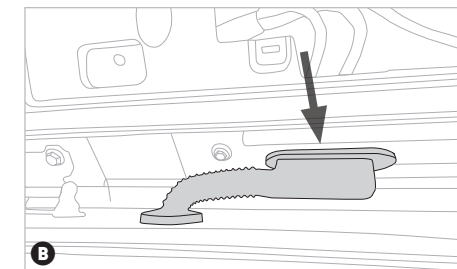


MODULE CONNECTION:

- Locate the 10-pin connector. Check to see the mating surfaces of the vehicle harness connectors match the 10-pin connector adapter ends. **A**
- Insert the 10-Pin connector and lock into place. Be careful not to damage the locking tabs and be sure that the connectors are fully inserted with locking tabs in place.
- Route the remaining harness behind the trim panel, to the rear driver's side cargo area. Locate a flat surface in an out of the way place and mount the black box-module, to prevent damage or rattling.
- Locate a suitable grounding point near the connector. Clean dirt and rustproofing from the area. Drill a 3/32" hole and secure the white wire using the eyelet and screw provided.
- **CAUTION** Verify what is behind any surface prior to drilling to avoid damage to the vehicle and/or personal injury. Do not drill into any exposed surfaces.



- Route 18-gauge blue wire behind side cargo trim panels and up above head liner. Locate the group of wires going through the grommet into the rear hatch. **B**
- Remove access panel on the inside of the rear hatch. Behind the backup light, route the blue wire through the grommet following the existing wire harness behind the rear hatch trim panel to the access door. Connect the blue wire from the module to the vehicles blue in the 3-pin connector using the wire tap. **C**
- Locate grommet plug on floor of vehicle behind the driver's side trim panel. Remove grommet plug and route the wires with the taped end out and underneath the vehicle. Slit grommet and re-install around the convoluted tubing and re-mount grommet in the existing hole. **D**

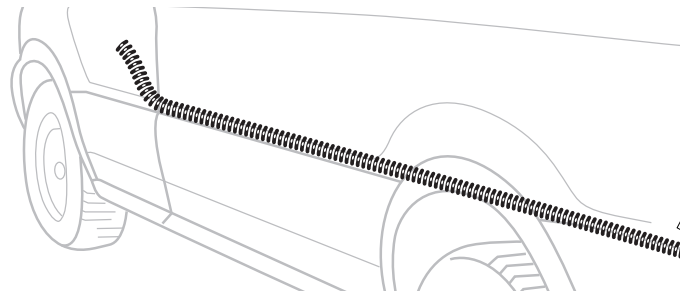


BODY HARNESS:

- From inside the vehicle, on the driver's side starting at the module black box, route the body harness with red/black/blue wires to the engine compartment. Route the wires following the existing wiring along the thresholds into the engine compartment up to the battery.

WARNING Route the wire being careful to avoid any hot pipes, heat shields, the fuel tank or any other points that may pinch or break the wire.

- Route body harness' Black wire to vehicle's positive post underneath hood. Using 30 amp fuse holder (7-Way), butt connector, and ring terminal, connect to battery.



BRAKE CONTROL HARNESS:

- Determine a suitable mounting point on the tow vehicle for the Electric Brake Control Harness.

Note: Brake Control not included. Brake Control Harness designed to work with Tekonsha® Brake Controls such as: 90195, 90885 or 90160. Go to www.tekonsha.com for more details or where to buy.

- Route the Brake Control Harness' White/Blue/Black wires through an existing grommet on the fire wall and into the engine compartment. Route wires through grommet by creating a small hole in the grommet to pass the wires through.

- Route the Brake Control Harness' white wire to existing vehicle chassis ground point. Using provided ring terminal, mount.

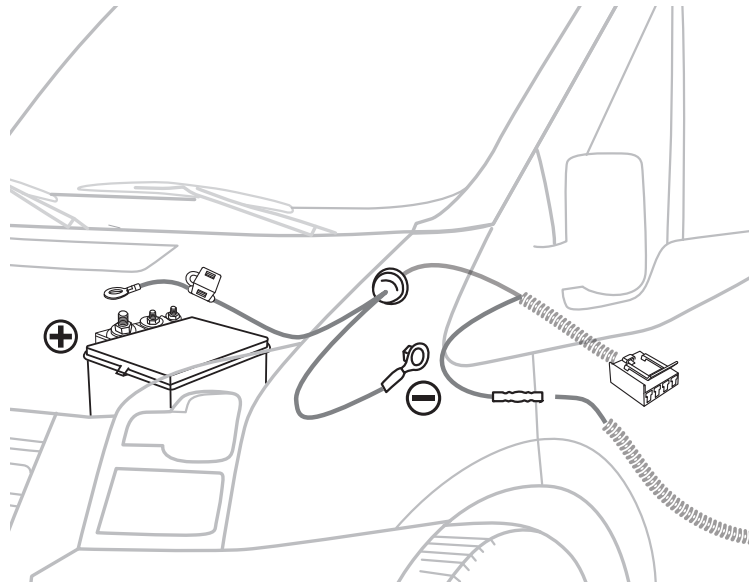
- Route the Brake Control Harness' Black wire to vehicle's positive post underneath hood. Using 30 amp fuse holder (Brake Control), butt connector, and ring terminal, connect.

- Route Blue wire (Electric Brake Output) to Body Harness Blue wire. Using butt connector, connect blue wires.

- Route the Red wire (Cold Side Input) to the Body Harness Red wire. Using butt connector, connect blue wires.

- Using the supplied convoluted tubing, cover the Blue/Black/Red (and partially cover the white) wires from the grommet to the fuse holder.

- Secure the brake harness connector near desired Brake control mounting location.



7-WAY HARNESS:

- Determine 7-Way mounting location.

- Route the 7-Way Harness containing the 7 wires behind rear bumper fascia and over bumper support bracket, towards the Mounting location.

- Using wire insertion detail, pin 7-Way Connector.
- Connect 7-Way connector and 7-Way socket. Mount 7-Way (Bracket not included).

COMPLETION:

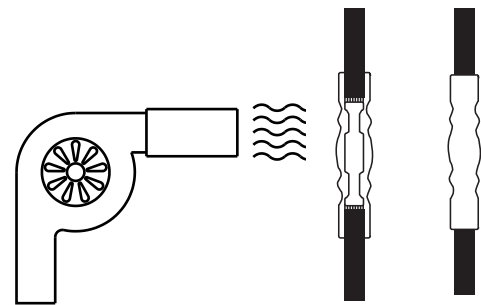
- Secure harness with the cable ties provided, to prevent damage or rattling. Be careful to avoid any areas that would pinch, cut or melt the wire.

- Apply heat directly to butt connectors, working from the center out to the edges, using a hot air gun or other source, until the tubing recovers and the adhesive flows. Allow to cool before inspecting splice and checking integrity.

- Replace all coverings, grommets or any other components that were removed for ease of installation. Some grommets will need to be altered to allow wires to pass through. Seal altered grommets with silicone.

- Reconnect the vehicle's Negative (-) battery cable.

- Test and verify installation with a test light or trailer once installed.



TROUBLE SHOOTING GUIDE:

7-Way not functioning properly Ensure T-One® T-Connector ends are fully inserted and locked in place. Remove Tow Harness power Module 25 amp fuse for 10 seconds and repeat test.

Check chassis grounds. Ensure ring terminals are in full contact with vehicle's chassis. Remove Tow Harness power Module 25 amp fuse for 10 seconds and repeat test.

No Power to 7-Way Installation may have activated circuit protection. Start vehicle and turn all functions off: Tail (head lights), brake and turns. Remove Tow Harness power Module 25 amp fuse for 10 seconds and repeat test.

Ensure 25 amp fuse is fully inserted into fuse holder. Fuse should have no breaks. Fuse holder connected properly to positive post of battery. Remove 25 amp fuse for 10 seconds and repeat test. Ensure module is connected to B+. Using a tester or volt meter check for voltage on either side of the yellow butt connector near the module. Remove Tow Harness power Module 25 amp fuse for 10 seconds and repeat test.

STILL HAVING TROUBLES?

Contact a Tekonsha® approved installer for a professional installation! <http://www.tekonsha.com>
Just enter you zip code in Where to buy.



FRANÇAIS • ESPAÑOL

APERÇU DE LA QUINCAILLERIE / REPASO DE LAS PIEZAS:

Cosse à anneau (4)
Terminal de anillo (4)

Ruban double-face (1)
Cinta de dos caras (1)

Porte-fusibl (2)
Portador de fusibles (2)

Fusible 10 ampères (1), Fusible 15 ampères (1),
Fusible 30 ampères (2)
Fusible de 10 amperios (1), Fusible de 15 amperios (1),
Fusible de 30 amperios (2)

Attache de câble, 8.5 po (24)
Amarre de cable 8.5" (24)

Attache de câble, 14.5 po (1)
Amarre de cable 14.5" (1)

Connecteur d'about jaune (4)
Conector de culata amarilla (4)

Prise de fils (1)
Toma de derivación(1)

OUTILS REQUIS / HERRAMIENTAS NECESARIAS:

Coupe-fils
Cortadores de cable

Outils à dénuder/Sertisseurs
Pelacables/ Plegadores de cable

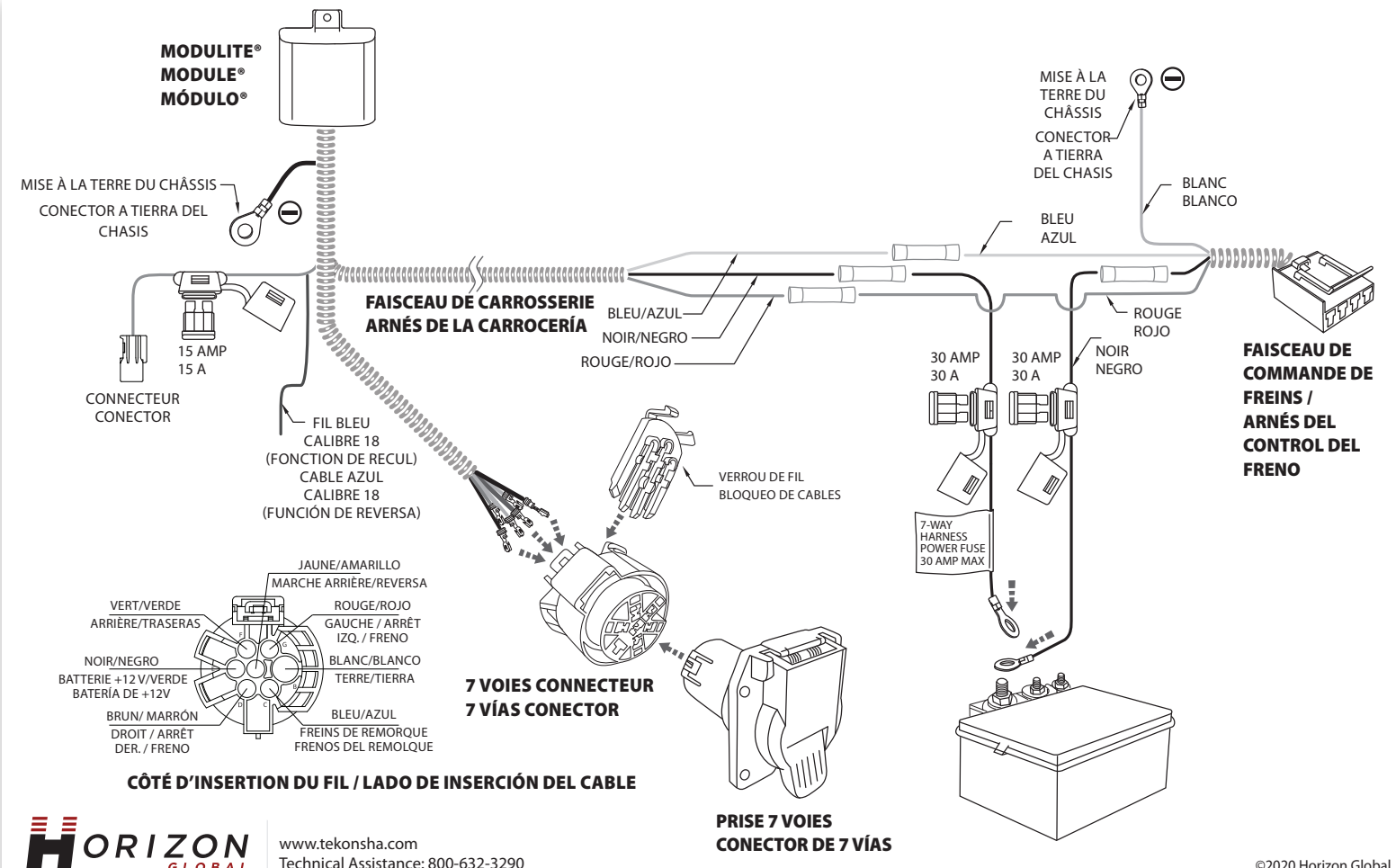
Multimètre ou Voltmètre
Probador o Voltímetro

Soufflerie d'air chaud
Soplador de aire caliente

Clé à cliquet
Trinquete

Douille 10 mm
Llave de 10 m

Extracteur de panneau de garnissage
Retractor de paneles

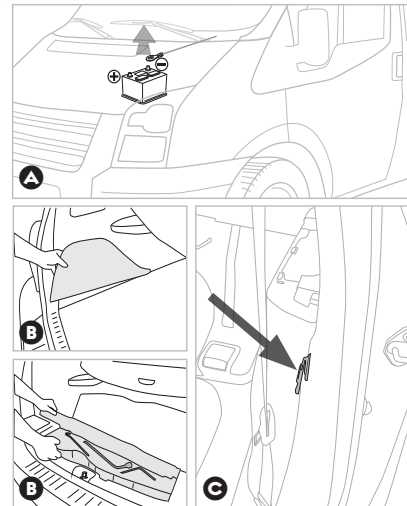


HORIZON
GLOBAL

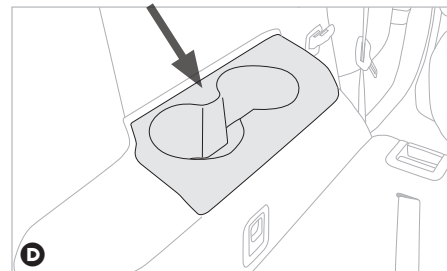
www.tekonsha.com
Technical Assistance: 800-632-3290

PRÉPARER LE VÉHICULE :

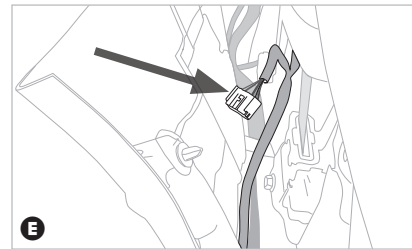
- Ouvrir le hayon du véhicule. Du côté conducteur, enlever les panneaux d'accès et les plateaux. Mettre de côté tous les articles enlevés, en veillant à ne pas endommager les pièces. **A**
- Enlever partiellement le panneau latéral pour bagages côté conducteur. Enlever le panneau de garniture pour l'accès au-dessus de la garniture de toit à l'arrière du véhicule près du couvercle en caoutchouc qui protège le faisceau de feux arrière. **B**
- Repérer le connecteur à 10 broches du véhicule situé du côté conducteur derrière le panneau de garniture près du support/de la bobine de la ceinture de sécurité arrière. **C**



- Commencer par ouvrir la porte arrière côté conducteur. Repérer le porte-gobelet et le retirer prudemment avec un écarteur pour le dégager du panneau de garniture latéral. **D**

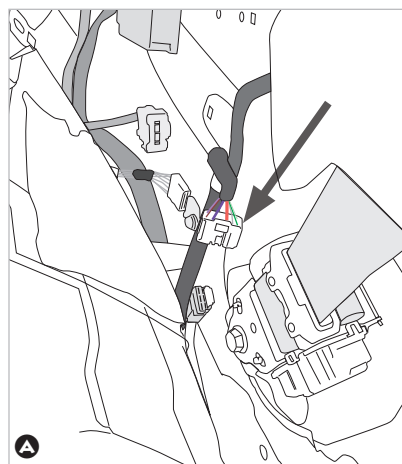


- Près de l'ouverture de la portière arrière, utiliser l'écarteur de panneau de garniture pour tirer avec soin le panneau de garniture afin d'exposer la zone près du support/de la bobine de la ceinture de sécurité arrière. **E**

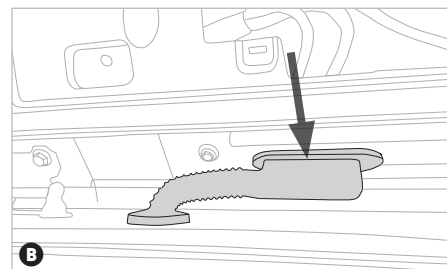


CONNEXION DU MODULE:

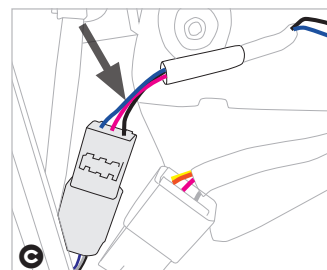
- Repérer le connecteur à 10 broches. Vérifier que les surfaces de contact des connecteurs du faisceau de fils du véhicule correspondent aux extrémités de l'adaptateur du connecteur à 10 broches. **A**
 - Insérer l'adaptateur de fiche de remorquage à 10 broche et le verrouiller en place. Veiller à ne pas endommager les languettes de verrouillage et s'assurer que les connecteurs sont insérés à fond avec languettes de verrouillage en place.
 - Acheminer le faisceau restant derrière le panneau de garniture jusqu'à la zone de l'ouverture depuis le porte-gobelet retiré. Pour prévenir les dommages ou les bruits indésirables, repérer une surface plane à un endroit qui ne gêne pas le passage et monter le module/boîtier noir du T-One® connecteur en T.
 - Repérer un point de mise à la masse approprié près du connecteur. Nettoyer la saleté et l'antirouille de la zone. Percer un trou de 3/32 po et fixer le fil blanc à l'aide de l'œillet et la vis fournis.
- ATTENTION** Vérifier ce qui se trouve derrière la surface avant le perçage afin de prévenir les dommages au véhicule ou les blessures. Ne pas percer dans les surfaces exposées.



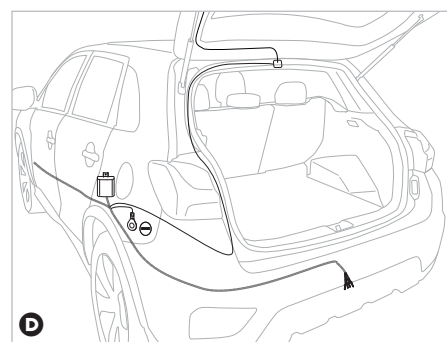
- Acheminer le fil bleu de calibre 18 derrière les panneaux de garniture latéraux de la zone bagage, puis vers le haut au-dessus de la garniture de toit. Repérer le groupe de fils qui passent à travers le passe-fils jusque dans le hayon. **B**



- Retirer le panneau d'accès sur l'intérieur du hayon. Derrière la lampe de recul, acheminer le fil bleu à travers le passe-fils en suivant le faisceau existant derrière le panneau de garniture du hayon jusqu'à la porte d'accès. Connecter le fil bleu du module sur le fil bleu du véhicule dans le connecteur à 3 broches à l'aide d'une prise de fils. **C**

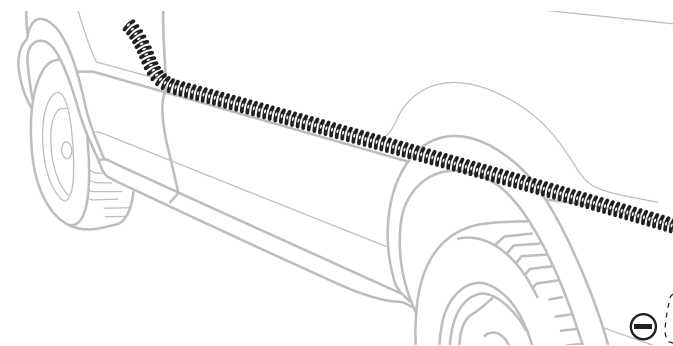


- Repérer le bouchon de passe-fils sur le plancher du véhicule derrière le panneau de garniture côté conducteur. Retirer le bouchon de passe-fils et acheminer les fils avec le bout enrubanné à l'extérieur et au-dessous du véhicule. Fendre le passe-fils et le réinstaller autour du tube enroulé et replacer le passe-fils dans le trou existant. **D**



FAISCEAU DE FILS DE LA CARROSSERIE :

- Depuis l'intérieur du véhicule du côté conducteur et en commençant à la boîte noire du module, acheminer le faisceau de fils de la carrosserie muni des fils rouge/noir/bleu jusqu'au compartiment moteur. Acheminer les fils en suivant le câblage existant le long des seuils et dans le compartiment moteur jusqu'à la batterie.
- ATTENTION** Acheminer le fil en veillant à éviter les tuyaux chauds, les écrans thermiques, le réservoir d'essence ou tout autre endroit susceptible de pincer ou endommager le fil.
- Acheminer le fil noir du faisceau de carrosserie jusqu'à la borne positive du véhicule sous le capot. À l'aide d'un porte-fusible 30 ampères (7 voies), d'un manchon connecteur et d'une cosse à anneau, connecter à la batterie.

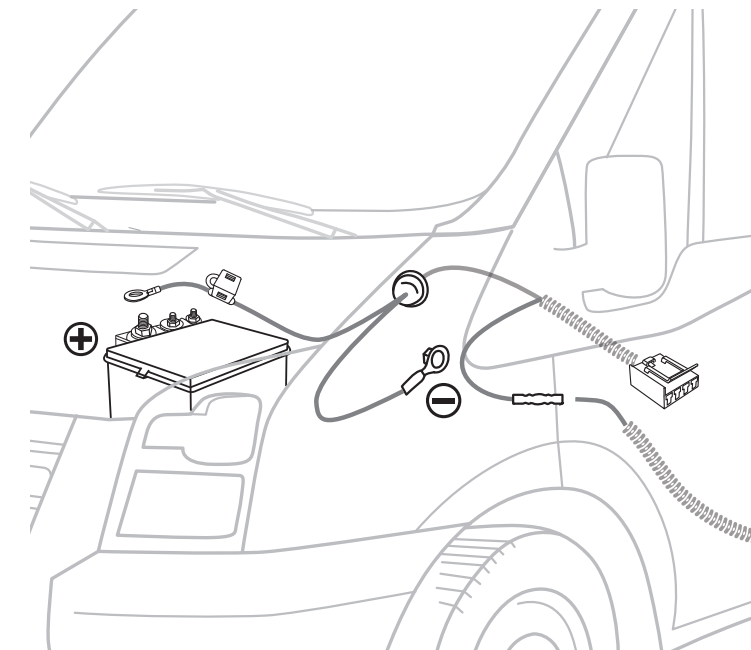


FAISCEAU DE LA COMMANDE DE FREIN ÉLECTRIQUE :

- Repérer un endroit approprié sur le véhicule pour monter le faisceau de la commande de freins électriques.

Remarque : Commande de frein non incluse. Faisceau de fils compatible avec les commandes de frein Tekonsha telles que : 90195, 90885 ou 90160. Visiter www.tekonsha.com pour plus d'informations ou les points de vente.

- Acheminer les fils blanc/bleu/noir du faisceau de la commande de frein à travers le passe-fils existant sur le pare-feu, puis dans le compartiment moteur. Acheminer les fils à travers le passe-fils en pratiquant un petit trou dans le passe-fils.
- Acheminer le fil blanc du faisceau de la commande de frein jusqu'au point de fixation (existant) du fil de terre du châssis du véhicule. Fixer le fil à l'aide d'une cosse à anneau fournie.
- Acheminer le fil noir du faisceau de la commande de frein jusqu'à la borne positive du véhicule sous le capot. À l'aide d'un porte-fusible 30 ampères (commande de frein), d'un manchon connecteur et d'une cosse à anneau, connecter à la batterie.
- Acheminer le fil bleu (sortie de frein électrique) jusqu'au fil bleu du faisceau de carrosserie. À l'aide d'un manchon connecteur, connecter les fils bleus.
- Acheminer le fil rouge (entrée côté froid) jusqu'au fil rouge du faisceau de carrosserie. À l'aide d'un manchon connecteur, brancher les fils bleus.
- À l'aide du tube enroulé fourni, recouvrir les fils bleu/noir/rouge (et partiellement le blanc) depuis le passe-fils jusqu'au porte-fusibles.
- Fixer le connecteur du faisceau de frein près du point de montage de la commande de frein.



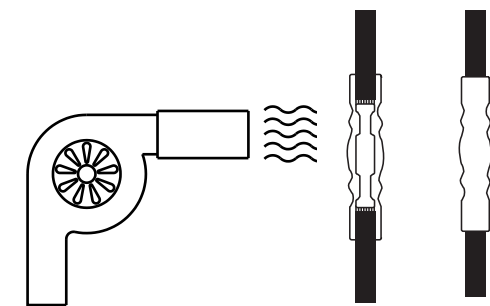
FAISCEAU DE FILS À 7 VOIES :

- Déterminer l'emplacement du montage du connecteur 7 voies.
- Acheminer le faisceau 7 voies (qui contient 7 fils) derrière le carénage du pare-chocs arrière et au-dessus du support de pare-chocs, vers le point de montage.

- À l'aide du dispositif d'insertion des fils, munir le connecteur 7 voies de broches.
- Brancher le connecteur 7 voies sur le réceptacle 7 voies. Monter la connexion 7 voies (support non inclus).

ACHÈVEMENT :

- Afin de prévenir les dommages ou les bruits de cliquetis, fixer le reste du faisceau du connecteur en T à l'aide des attaches de câble fournies, en prenant soin d'éviter les endroits susceptibles de couper ou coincer les fils.
- À l'aide d'un souffleur d'air chaud ou d'une autre source, appliquer la chaleur directement sur les manchons connecteurs, en procédant du centre vers les bords jusqu'à ce que le tube recouvre les fils et l'adhésif se liquéfie. Laisser refroidir avant d'inspecter l'épaisseur et vérifier la qualité.
- Replacer tous les recouvrements, les passe-fils ou tout autre composant enlevé pour faciliter l'installation. Certains passe-fils doivent être modifiés pour permettre le passage des fils. Sceller les passe-fils modifiés avec du silicone.
- Rebrancher le câble négatif (-) de la batterie du véhicule.
- Tester et vérifier l'installation à l'aide d'une lampe témoin ou sur une remorque.



GUIDE DE DÉPANNAGE :

Le connecteur plat 7 voies ne fonctionne pas correctement	Assurer extrémités T-One® connecteur en T sont bien insérés et verrouillés en place. Retirer 25 ampères Module Harnais de remorquage Puissance fusible pendant 10 secondes et répéter le test.
No hay corriente hacia el conector plano de 7 vías	L'installation peut avoir activé la protection de circuit. Démarrer le véhicule et tourner toutes les fonctions off: Tail (de phares), les freins et les virages. Retirer 25 ampères Harnais de remorquage Module de puissance fusible pendant 10 secondes et répéter le test.

Vérifier la mise à la masse du châssis. S'assurer que la cosse à anneau est pleinement en contact avec le métal nu du châssis du véhicule. Retirer 25 ampères Harnais de remorquage Module de puissance fusible pendant 10 secondes et répéter le test.

S'assurer que le fusible 25 ampères est totalement inséré dans le porte-fusible. Le fusible ne doit présenter aucune cassure. Le porte-fusible doit être connecté correctement à la borne positive de la batterie. Retirer le fusible 25 ampères pendant 10 secondes et répéter le test. S'assurer que le module est connecté sur B+. Utiliser un multimètre ou un voltmètre pour mesurer le courant sur l'un ou l'autre des côtés du manchon connecteur jaune près du module. Retirer le fusible 25 ampères pendant 10 secondes et répéter le test.

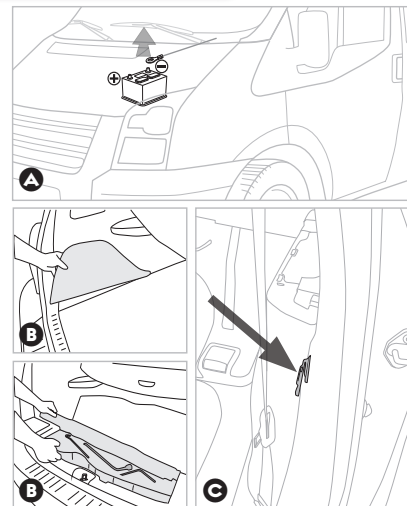
ENCORE DES TROUBLES?

Contactez un installateur Tekonsha® approuvé pour une installation professionnelle! <http://www.tekonsha.com> Juste entrez votre code postal dans Où acheter.

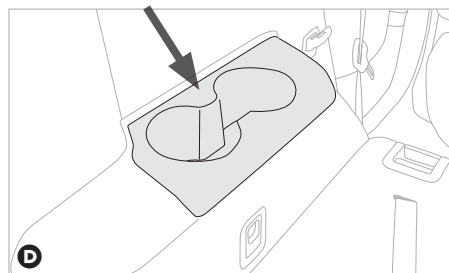


PREPARAR EL VEHÍCULO:

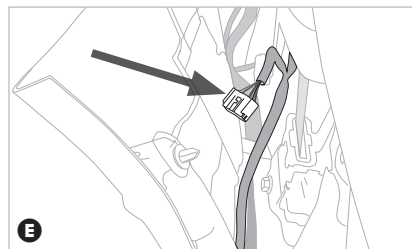
- Abra la puerta trasera del vehículo. En el lado del conductor, quite los paneles de acceso y las bandejas. Deje a un lado todas las piezas retiradas, con cuidado de no dañar las piezas.
- Retire parcialmente el panel de carga lateral del lado del conductor. Retire el panel de moldura, para exponer el acceso por encima del tapizado superior en la parte trasera del vehículo, cerca de la cubierta de goma que protege el arnés de la puerta trasera.
- Localice el conector de 10 patas del vehículo ubicado en el lado del conductor detrás del panel de moldura cerca del soporte/resorte del cinturón de seguridad trasero. **C**



- Comience por abrir la puerta trasera del lado del conductor. Localice el portavasos y sáquelo con cuidado del panel de moldura lateral. **D**

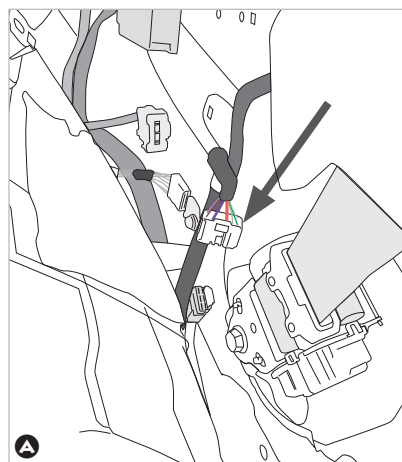


- Cerca de la abertura de la puerta trasera, use un extractor de paneles de moldura para halar parcialmente con cuidado el panel de moldura hacia atrás para exponer el área cerca del soporte/resorte del cinturón de seguridad. **E**

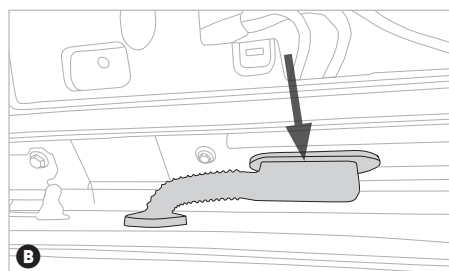


CONEXIÓN DEL MÓDULO:

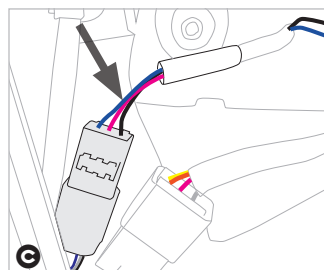
- Localice el conector de 10 patas. Verifique que las superficies de contacto de los conectores del arnés del vehículo coincidan con los extremos del adaptador del conector de 10 patas. **A**
- Inserte el adaptador del conector de remolque de 10 patas y fíjelo en su lugar. Tenga cuidado de no dañar las lengüetas de bloqueo y asegúrese de que los conectores estén completamente insertados con las lengüetas de bloqueo en su lugar.
- Pase el arnés restante detrás del panel de moldura y hacia el área de apertura del portavasos que se quitó. Localice el conector para el arnés del remolque en el vehículo remolcador. Este arnés está situado debajo del vehículo, detrás del parachoques trasero en el lado del conductor.



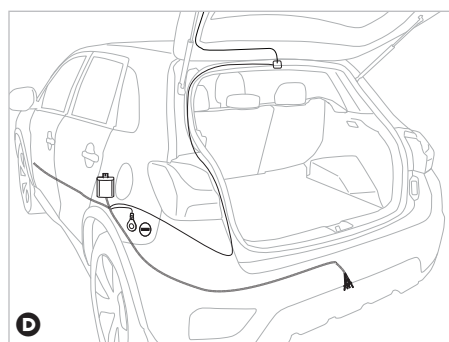
- Dirija el cable azul de calibre 18 por detrás de los paneles de moldura de carga laterales y por encima del tapizado superior. Localice el grupo de cables que pasa a través de la arandela hacia la puerta trasera. **B**



- Retire el panel de acceso en el interior de la puerta trasera. Detrás de la luz de reversa, dirija el cable azul a través de la arandela siguiendo el arnés de cables existente detrás del panel de moldura de la puerta trasera hasta la puerta de acceso. Conecte el cable azul desde el módulo al cable azul del vehículo en el conector de 3 patas usando un conector de derivación. **C**



- Localice el tapón de la arandela en el piso del vehículo detrás del panel de moldura del lado del conductor. Retire el tapón de la arandela y pase los cables con el extremo con cinta hacia afuera y por debajo del vehículo. Corte la arandela y vuelva a instalarla alrededor del tubo enrollado y vuelva a montar la arandela en el orificio existente. **D**

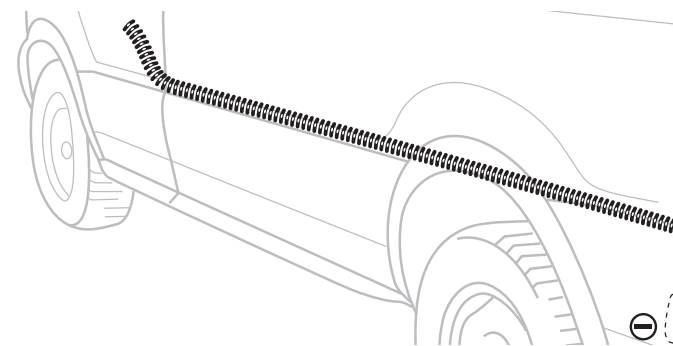


ARNÉS DE LA CARROCERÍA:

- Desde el interior del vehículo, en el lado del conductor, empezando en la caja negra del módulo, dirija el arnés de la carrocería con los cables rojo/negro/azul hacia el compartimiento del motor. Pase los cables siguiendo el cableado existente a lo largo de los umbrales hacia el compartimiento del motor hasta la batería.

ATENCIÓN Dirija el cable con cuidado de evitar cualquier tubería caliente, protectores de calor, el tanque de combustible o cualquier otro punto que podría pellizcar o romper el cable.

- Dirigir el cable negro del arnés de la carrocería hacia el borne positivo del vehículo debajo del capó. Utilizando un portafusible de 30 amperios (conector de 7 vías), un conector de tope y un terminal de anillo, conectar a la batería.

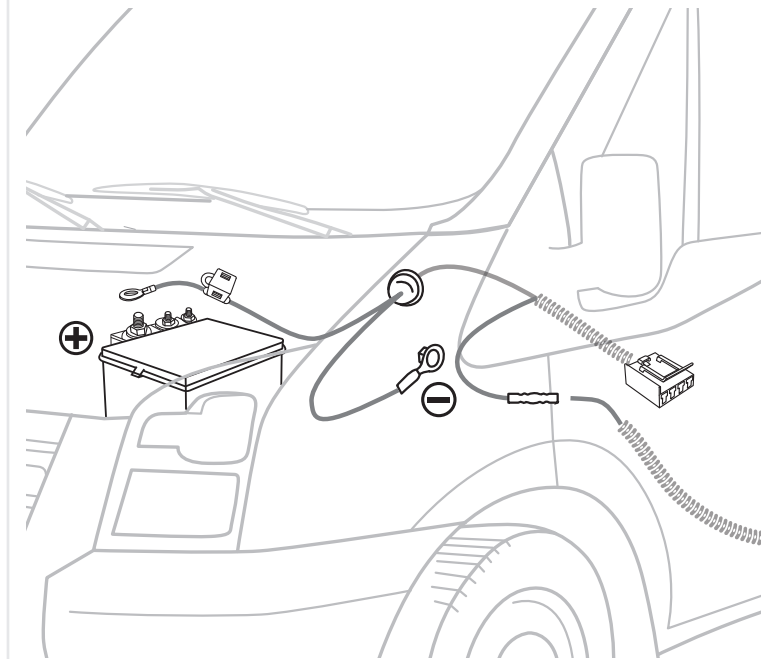


ARNÉS DEL CONTROL DEL FRENO:

- Determine un punto de montaje adecuado en el vehículo remolcador para el arnés del control del freno eléctrico.

Nota: Control del freno no incluido. El arnés del control del freno está diseñado para funcionar con los controles de frenos de Tekonsha, tales como: 90195, 90885 o 90160. Visite www.tekonsha.com para más detalles o dónde comprar.

- Dirigir los cables blanco/azul/negro del arnés del control del freno a través de un pasacables existente en el cortafuego y hacia el compartimento del motor. Dirigir los cables a través del pasacables mediante la creación de un pequeño orificio en el pasacables para pasar los cables.
- Dirigir el cable blanco del arnés del control del freno hacia el punto de conexión a tierra del chasis del vehículo existente. Instalar usando el terminal de anillo proporcionado.
- Dirigir el cable negro del arnés del control del freno hacia el borne positivo del vehículo debajo del capó. Utilizando un portafusible de 30 amperios (control del freno), un conector de tope y un terminal de anillo, conectar.
- Dirigir el cable azul (salida del freno eléctrico) hacia el cable azul del arnés de la carrocería. Usando el conector de tope, conectar los cables azules.
- Pase el cable rojo (entrada del lado frío) al cable rojo del arnés de la carrocería. Usando el conector de tope, conecte los cables azules.
- Utilizando el tubo enroscado que se suministra, cubrir los cables azul/negro/rojo (y parcialmente cubrir el blanco) desde el pasacables hacia el portafusibles.
- Asegurar el conector del arnés del freno cerca de la ubicación deseada de montaje del control del freno.



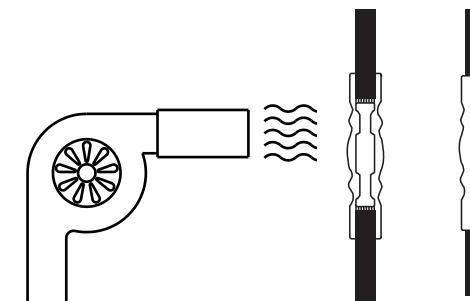
ARNÉS DE 7 VÍAS:

- Determine la ubicación de montaje del conector de 7 salidas.
- Dirigir el arnés de 7 vías que contiene los 7 cables detrás de la fascia del parachoques trasero y por encima del parachoques, hacia el lugar de instalación.

- Usando el detalle de inserción del cable, conectar el conector de 7 vías.
- Conectar el conector de 7 vías y el cubo de 7 vías. Instalar el conector de 7 vías (soporte no incluido).

FINALIZACIÓN:

- Asegure el resto del arnés del conector en T con los amarres del cable que se suministran, para evitar daños y con cuidado de evitar cualquier área que podrían pellizcar, cortar o derretir el cable.
- Aplicar calor directamente a los conectores de tope, a partir del centro hacia los bordes, con una pistola de aire caliente u otra fuente, hasta que el tubo se recupere y el adhesivo fluya. Dejar enfriar antes de inspeccionar el empalme y verificar la integridad.
- Volver a colocar todas las cubiertas, pasacables o cualquier otro componente que se haya eliminado para facilitar la instalación. Algunos pasacables tendrán que alterarse para permitir que los cables pasen. Sellar los pasacables modificados con silicona.
- Vuelva a conectar el cable negativo (-) de la batería del vehículo.
- Ensaye y verifique la instalación con una luz de prueba o remolque una vez se instale.



GUÍA DE SOLUCIÓN DE PROBLEMAS:

El conector plano de 7 vías no funciona correctamente Extremos Asegurar T-One® T-Connector están perfectamente introducidos y que encajan en su sitio. Retire el módulo de remolque Arnés de fusible de 25 amperios durante 10 segundos y repita la prueba.

Verificar la conexión a tierra del chasis. Asegurar que el terminal de anillo esté en pleno contacto con el metal descubierto del chasis del vehículo. Retire Tow Harness Módulo de potencia del fusible de 25 amperios durante 10 segundos y repita la prueba.

No hay corriente hacia el conector plano de 7 vías La instalación podría haber activado la protección del circuito. Comience vehículo y encender todas las funciones de: Cola (faros), freno y giros. Retire Tow Harness Módulo de potencia del fusible de 25 amperios durante 10 segundos y repita la prueba.

Verificar que el fusible de 25 amperios esté completamente insertado en el portafusibles. El fusible no debería tener interrupciones. El portafusibles correctamente conectado al borne positivo de la batería. Retirar el fusible de 25 amperios durante 10 segundos y repetir la prueba. Verificar que el módulo esté conectado a B+. Usar un medidor de voltaje o volímetro para verificar el voltaje en cualquier lado del conector de tope amarillo, cerca del módulo. Retirar el fusible de 25 amperios durante 10 segundos y repetir la prueba.

TIENE TODAVÍA PROBLEMAS?

Póngase en contacto con un instalador Tekonsha® aprobado para una instalación profesional! <http://www.tekonsha.com> Sólo tienes que introducir zip código en Dónde comprar.

