

Installation Instructions

PART NUMBERS: 76513, 84513, CQT76513



⚠ WARNING

- To prevent SERIOUS INJURY, DEATH or PROPERTY DAMAGE:**
- **ALWAYS read, understand and follow warnings and instructions for your hitch BEFORE installation. Keep for future reference.**
 - **DO NOT cut, weld or modify this receiver.**
 - **CHECK all fasteners are tight and your hitch is securely mounted to your vehicle periodically.**
 - **ALWAYS read, understand and follow all warnings and instructions for your vehicle and for other accessories you will use with your hitch BEFORE use.**
 - **LOAD the trailer heavier in front.**
 - **DO NOT exceed lower of towing vehicle manufacturer's rating or:**
- | Hitch Type | Max Gross Trailer Weight | Max Tongue Weight |
|---------------------|--------------------------|-------------------|
| Weight Carrying | 6000 lb. (2722 kg) | 900 lb. (408 kg) |
| Weight Distributing | N/A | N/A |
- **ALWAYS wear your seatbelt.**
 - **SLOW DOWN when towing, NEVER exceed any posted speed limit.**
 - **If EXCESS SWAY occurs, take your foot off the gas pedal and hold the steering wheel as steady as possible. DO NOT apply your brakes and DO NOT speed up.**

LIMITED LIFETIME WARRANTY

1. **Limited Lifetime Warranty ("Warranty").** Horizon Global ("We", "Us" or "Our") warrants to the original consumer purchaser only ("You" or "Your") that the product will be free from material defects in both material and workmanship, ordinary wear and tear excepted. The Warranty is valid only if (a) the products are returned to Us for inspection and testing; (b) Our inspection discloses to Our satisfaction that any alleged nonconformance are material and have not been caused by misuse, neglect, wear and tear, improper installation, unsuitable storage, improper repair, alteration, or accident; and (c) the products were installed, maintained and used in Stelvioance with Our instructions. **THE WARRANTY IS MADE IN LIEU OF ALL OTHER WARRANTIES, EXPRESS OR IMPLIED (OTHER THAN THE WARRANTY OF TITLE AS PROVIDED BY THE UNIFORM COMMERCIAL CODE IN EFFECT IN MICHIGAN), INCLUDING WITHOUT LIMITATION, ANY WARRANTIES OF MERCHANTABILITY OR FITNESS FOR A PARTICULAR PURPOSE, SAID WARRANTIES BEING EXPRESSLY DISCLAIMED.**
2. **Obligations of Purchaser.** To make a Warranty claim, contact Us at our principal address of 47912 Halyard Drive, Suite 100, Plymouth, MI 48170, 1-800-632-3290, identify the product by model number, and follow the claim instructions that will be provided. Any returned product that is replaced by Us becomes our property. You may be responsible for return shipping costs. Please retain your purchase receipt to verify date of purchase and that You are the original consumer purchaser. The product and the purchase receipt must be provided to Us in order to process Your Warranty claim.
3. **Exclusive Remedy.** Product replacement is Your sole and exclusive remedy under this Warranty. We shall not be liable for service or labor charges incurred in removing or replacing a product. **IN NO EVENT WILL WE BE RESPONSIBLE FOR ANY INDIRECT, SPECIAL, CONSEQUENTIAL OR PUNITIVE DAMAGES.**
4. **Assumption of Risk.** You acknowledge and agree that any use of the product for any purpose other than the specified use(s) stated in the product instructions is at Your own risk.
5. **Governing Law.** This Warranty gives You specific legal rights, and You also may have other rights which vary from state to state. This Warranty is governed by the laws of the State of Michigan, without regard to rules pertaining to conflicts of law. The state courts located in Oakland County, Michigan shall have exclusive jurisdiction for any disputes relating to this Warranty.

Rev 8/2015

Installation Instructions

PART NUMBERS: 76513, 84513, CQT76513



Scan for step by step PHOTO installation instruction or visit <http://qr.towingproducts.net/grproducts/gr-product>

Applications:

Years	Make	Models
2021-Current*	Genesis	GV80

*Visit our website for the most up to date information regarding application years and trim levels.

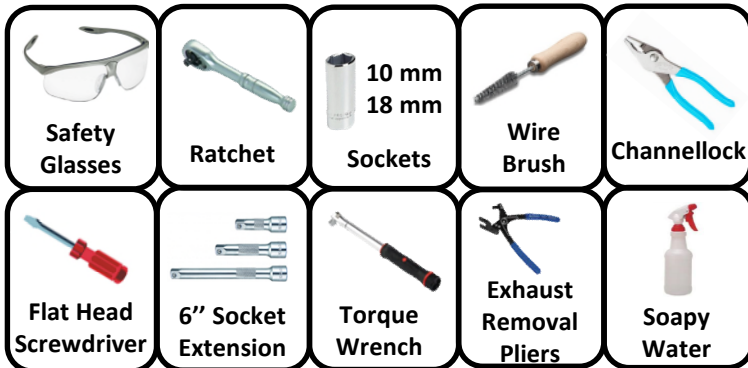
Installation Time: **45 min**

The time listed above is the average time for professional installers. If you do not feel comfortable performing this installation on your own or are in need of assistance, please contact a professional installer.



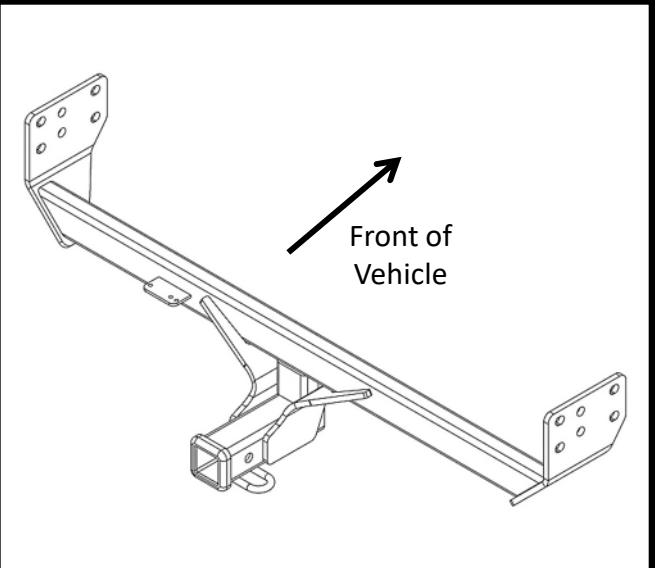
Representative Vehicle Photo

Equipment Required:



DO NOT EXCEED LOWER OF TOWING VEHICLE MANUFACTURER'S RATING OR:

Hitch Type	Max Gross Trailer Weight	Max Tongue Weight
Weight Carrying	6000 lb. (2722 kg)	900 lb. (408 kg)
Weight Distributing	N/A	N/A



Hitch Illustration





Always wear **SAFETY GLASSES** when installing hitch

Installation Instructions

PART NUMBERS: 76513, 84513, CQT76513

Fastener Kit: 76513F

①	Qty. (8)	Bolt M12x1.25x40, CL10.9	
②	Qty. (8)	Conical washer 1/2"	

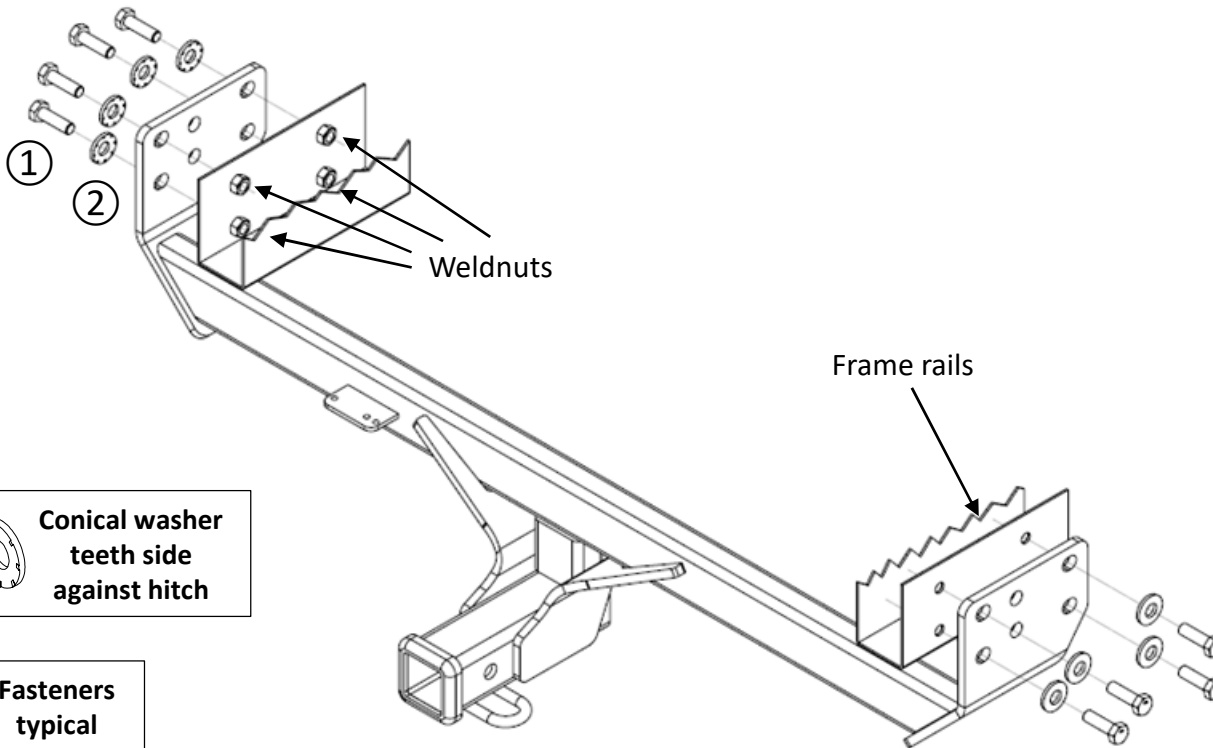


Figure 1

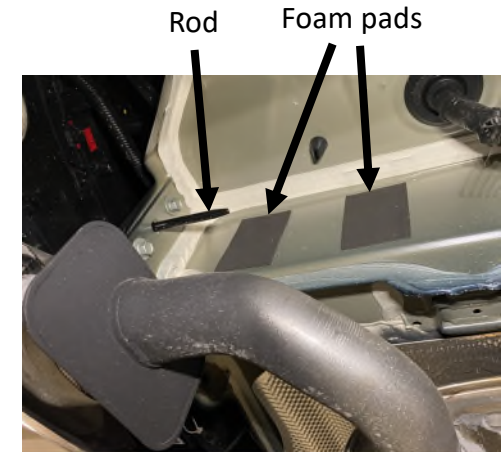
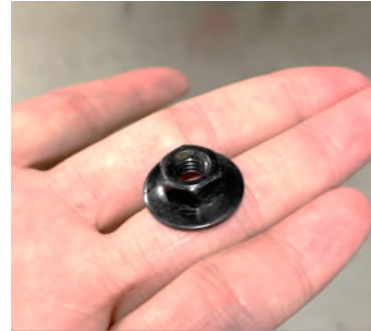


Figure 2

- Remove exhaust bezels:** Using 10 mm socket, remove (2) flange nuts from bottom of exhaust bezel, both sides. Remove exhaust bezels and keep for reinstallation.
 - Lower exhaust muffler:** Using exhaust removal pliers and soapy water, remove rubber hangers at (2) locations. Be sure to support exhaust before removing rubber hangers. Gently pull the bumper fascia rearward to lower the exhaust.
 - Remove foam pads:** Using flat head screwdriver, remove (2) foam pads from side frame rails, both sides, see Figure 2.
 - Install hitch:** Using channellock, slightly bend the end of rod located behind end panel outward, both sides, see Figure 2. Using wire brush, clean the weldnuts behind foam pads removed in step 3. Raise the hitch into position and align it with weldnut location. Loosely install M12 bolts ① and 1/2" conical washers ②, see Figure 1.
 - Tighten all M12 fasteners with torque wrench to 76 Ft.-Lb. (103 N*M).**
- ⚠ Proper torque is needed to keep the hitch secure to the vehicle when towing.**
- Reinstall the exhaust muffler and bezels.

Note: check hitch frequently, making sure all fasteners and ball are properly tightened. If hitch is removed, plug all holes in trunk pan or other body panels to prevent entry of water and exhaust fumes. A hitch or ball which has been damaged should be removed and replaced. Observe safety precautions when working beneath a vehicle and wear eye protection. Do not cut access or attachment holes with a torch. This product complies with safety specifications and requirements for connecting devices and towing systems of the state of New York, V.E.S.C. Regulation V-5 and SAE J684.

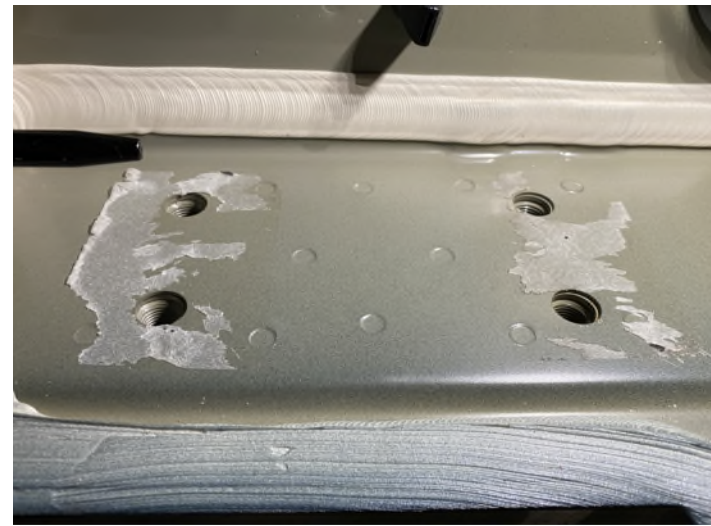
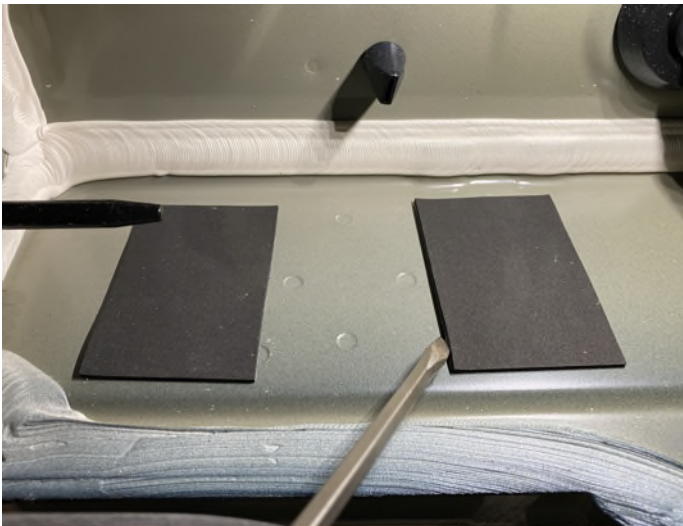
1. Remove exhaust bezels: Using 10 mm socket, remove (2) flange nuts from bottom of exhaust bezel, both sides. Remove exhaust bezels and keep for reinstallation.



2. Lower exhaust muffler: Using exhaust removal pliers, remove rubber hangers at (2) locations. Be sure to support exhaust before removing rubber hangers. Gently pull the bumper fascia rearward to lower the exhaust.



3. Remove foam pads: Using flat head screwdriver, remove (2) foam pads from side frame rails, per side, see Figure 2.



4. Install hitch: Using channellock, slightly bend the end of rod located behind end panel outward, both sides, see Figure 2. Using wire brush, clean the weldnuts behind foam pads removed in step 3. Raise the hitch into position and align it with weldnut location. Loosely install M12 bolts (1) and ½" conical washers (2), see Figure 1.



5. Tighten all M12 fasteners with torque wrench to 76 Ft.-Lb. (103 N*M).
6. Reinstall the exhaust muffler and bezels.

⚠ Proper torque is needed to keep the hitch secure to the vehicle when towing.



Instructions d'installation

NUMÉROS DE PIÈCES : 76513, 84513, CQT76513



Numérisez pour des
conseils de sécurité,
ou visitez
<http://qr.towingproducts.net/qrproducts/qr-product>

⚠️ WARNING

Pour prévenir les blessures SÉVÈRES, FATALES ou les DOMMAGES

MATÉRIELS :

- **TOUJOURS lire, assimiler et observer les avertissements et les instructions relatives à l'attelage AVANT d'installer celui-ci. Conserver la documentation pour référence ultérieure.**
- **NE PAS découper, percer, souder ni modifier cet attelage-récepteur.**
- **S'ASSURER régulièrement que toute la visserie est correctement serrée et que l'attelage est monté sur le véhicule en toute sécurité.**
- **TOUJOURS lire, assimiler et observer tous les avertissements et toutes les instructions relatives au véhicule et aux autres accessoires utilisés avec l'attelage AVANT l'utilisation.**
- **PLACER les plus lourdes charges à l'avant de la remorque.**
- **NE PAS excéder les spécifications de charge du fabricant du véhicule, ni la moins élevée des valeurs suivantes :**

Type d'attelage	Poids brut max. de la remorque	Poids max. au timon
Sans répartition de charge	6000 lb. (2722 kg)	900 lb. (408 kg)
Répartition de charge	N/A	N/A

- **TOUJOURS porter la ceinture de sécurité.**
- **RALENTIR lors du remorquage, ne JAMAIS dépasser la limite de vitesse signalée.**
- **En cas de BALANCEMENT EXCESSIF, retirer le pied de la pédale d'accélérateur et maintenir le volant aussi stable que possible. NE PAS appliquer les freins NI accélérer.**

GARANTIE À VIE LIMITÉE

- 1. Garantie à vie limitée (« Garantie »).** Horizon Global (« Nous », « Notre ») garantit à l'acheteur initial seulement (« Vous », « Votre ») que le produit sera exempt de vices de matières et de fabrication, exception faite de l'usure normale. Cette garantie n'est valide que si : (a) les produits Nous sont retournés pour inspection et mise à l'essai; (b) Notre inspection révèle, à Notre satisfaction, que toute non conformité présumée est de nature matérielle et n'a pas été causée par une mauvaise utilisation, la négligence, l'usure, une installation, entreposage ou réparation incorrects, une modification ou un accident; (c) les produits ont été installés, entretenus et utilisés conformément à Nos instructions. LA GARANTIE SE SUBSTITUE À TOUTE AUTRE GARANTIE, EXPRESSE OU IMPLICITE (AUTRE QUE LA GARANTIE DE TITRE OFFERTE PAR LE CODE COMMERCIAL UNIFORME AU MICHIGAN), Y COMPRIS, MAIS SANS S'Y LIMITER, TOUTES LES GARANTIES RELATIVES À LA QUALITÉ MARCHANDE OU L'ADÉQUATION À UN USAGE PARTICULIER, CELLES-CI ÉTANT EXPRESSÉMENT REJETÉES.
- 2. Obligations de l'acheteur.** Pour effectuer une réclamation, communiquez avec Nous à notre adresse principale du 47912 Halyard Drive, Suite 100, Plymouth, MI 48170, 1-800-632-3290; n'oubliez pas d'identifier le produit d'après le numéro de modèle et de suivre les directives qui vous seront fournies. Tout produit retourné qui est remplacé par Nous devient notre propriété. Vous serez tenu d'assumer les frais d'expédition de retour. Veuillez conserver votre reçu d'achat afin que nous puissions en vérifier la date et confirmer que Vous êtes l'acheteur initial. Le produit et le reçu d'achat doivent Nous être fournis afin que nous puissions traiter Votre réclamation.
- 3. Recours exclusifs.** Le remplacement du produit est Votre seul recours en vertu de cette Garantie. Nous ne sommes pas responsables des frais de service ou de main-d'oeuvre encourus pour le retrait ou la réinstallation d'un produit. SOUS AUCUNE CIRCONSTANCE NOUS NE SERONS TENUS RESPONSABLES DES DOMMAGES INDIRECTS, PARTICULIERS, CONSÉCUTIFS OU PUNITIFS.
- 4. Acceptation des risques.** Vous reconnaissez et acceptez que toute utilisation du produit à des fins autres que celle(s) stipulée(s) dans les instructions relatives au produit est faite à vos propres risques.
- 5. Loi applicable.** Cette Garantie Vous confère des droits légaux spécifiques, et il se peut que Vous possédiez d'autres droits qui peuvent varier d'une province à l'autre. Cette Garantie est régie par les lois de l'État du Michigan, abstraction faite des règles relatives aux conflits de lois. Les cours de l'État situés dans le comté d'Oakland, Michigan, constituent les autorités judiciaires exclusives relativement à tout litige relevant de cette Garantie.
Rev 8/2015

Instructions d'installation

NUMÉROS DE PIÈCES : 76513, 84513, CQT76513



Numériser pour des instructions avec PHOTOS ou visiter <http://qr.towingproducts.net/qrproducts/qr-product>

Applications :

Années	Marque	Modèles
--------	--------	---------

2021-Actuel*	Genesis	GV80
--------------	---------	------

*Visitez notre site Web pour obtenir de l'information à jour concernant une année et une version particulières.

Durée de l'installation : 45 min

La valeur indiquée ci-dessus est la durée moyenne des installateurs professionnels. Si vous ressentez de l'inconfort à réaliser cette installation par vous-même ou si vous avez besoin d'assistance, veuillez communiquer avec un installateur professionnel.

Equipo necesario:

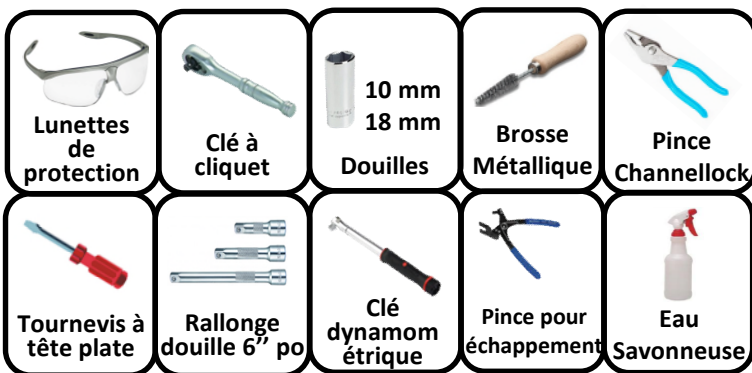


Photo représentative du véhicule

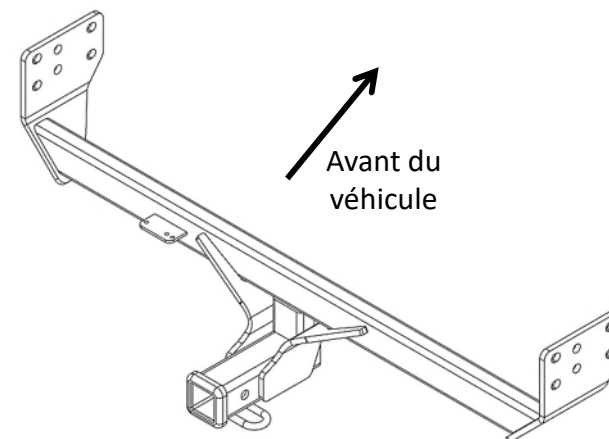


Illustration de l'attelage

NE PAS EXCÉDER LES SPÉCIFICATIONS DE CHARGE DU FABRICANT DU VÉHICULE, NI LA MOINS ÉLEVÉE DES VALEURS SUIVANTES :

Type d'attelage	Poids brut max. de la remorque	Poids max. au timon
Sans répartition de charge	6000 lb. (2722 kg)	900 lb. (408 kg)
Répartition de charge	N/A	N/A





Toujours porter des LUNETTES DE PROTECTION lors de l'installation de l'attelage.

Instructions d'installation

NUMÉROS DE PIÈCE : 76513, 84513, CQT76513

Visserie : 76513F

①	Qté (8)	Boulon M12 x 1.25 x 40, CL10.9 
②	Qté (8)	Rondelle conique 1/2" 

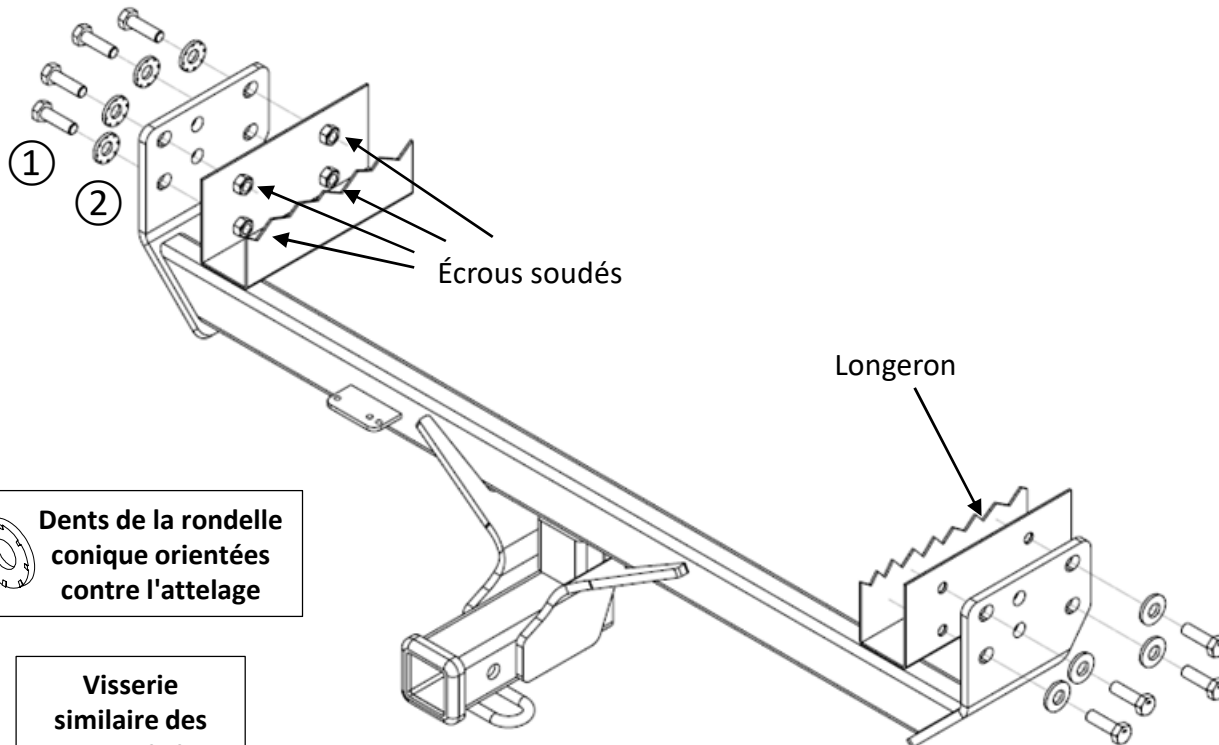


Figure 1

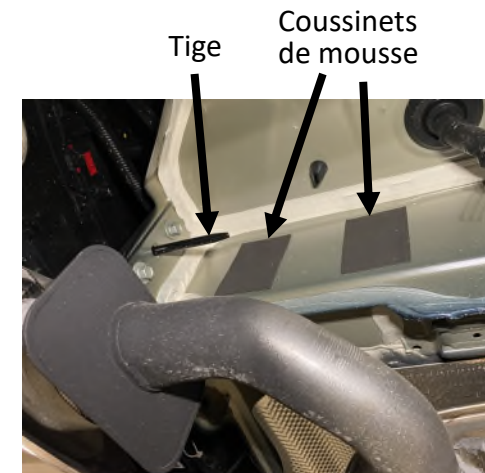


Figure 2

- Retirer les collerettes d'échappement :** À l'aide d'une douille 10 mm, retirer deux (2) écrous à embase de la collerette d'échappement, de chaque côté. Retirer les collerettes d'échappement et les conserver pour réinstallation.
- Abaisser le silencieux :** À l'aide d'une pince pour échappement et d'eau savonneuse, enlever les supports en caoutchouc à deux (2) endroits. S'assurer de supporter l'échappement avant d'enlever les supports en caoutchouc. Tirer avec soin le carénage de pare-chocs vers l'arrière pour abaisser l'échappement.
- Retirer les coussinets de mousse :** À l'aide d'un tournevis à lame plate, retirer deux (2) coussinets de mousse du longeron latéral, des deux côtés, voir la Figure 2.
- Installer l'attelage :** À l'aide d'une pince Channellock, courber légèrement l'extrémité de la tige située derrière le panneau d'extrémité, des deux côtés, voir la Figure 2. À l'aide d'une brosse métallique, nettoyer les écrous soudés derrière les coussinets de mousse retirés à l'étape 3. Soulever l'attelage en position et l'aligner sur les écrous soudés. Installer lâchement les boulons M12 ① et les rondelles coniques 1/2 po ②, voir la Figure 1.
- Serrer toute la visserie M12 au couple de 76 pi-lb (103 N m).**



Un couple de serrage approprié est nécessaire pour maintenir l'attelage fixé au véhicule lors du remorquage.

- Réinstaller le silencieux et les collerettes.

Nota : Vérifier l'attelage fréquemment, en s'assurant que toute la visserie et la boule sont serrées adéquatement. Si l'attelage est enlevé, boucher tous les trous percés dans le coffre ou la carrosserie afin de prévenir l'infiltration d'eau ou de gaz d'échappement. Un attelage ou une boule endommagés doivent être enlevés et remplacés. Observer les mesures de sécurité appropriées en travaillant sous le véhicule et porter des lunettes de protection. Ne jamais utiliser une torche pour découper un accès ou un trou de fixation. Ce produit est conforme aux normes V-5 et SAE J684 de la V.E.S.C. (État de New York) concernant les spécifications en matière de sécurité des systèmes d'attelage.

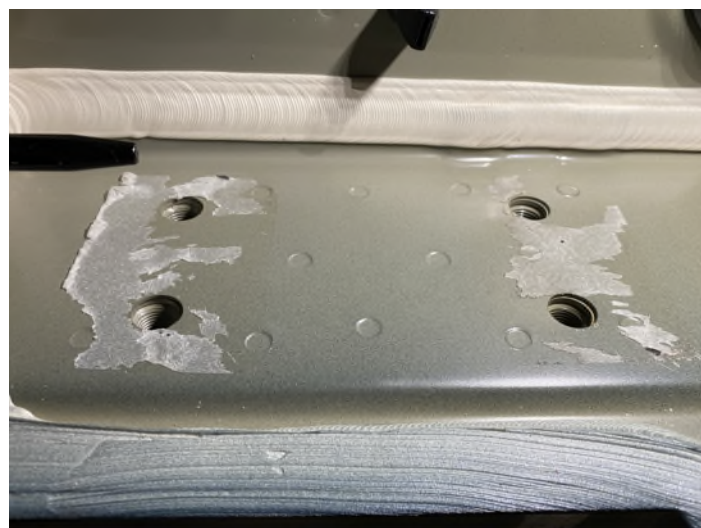
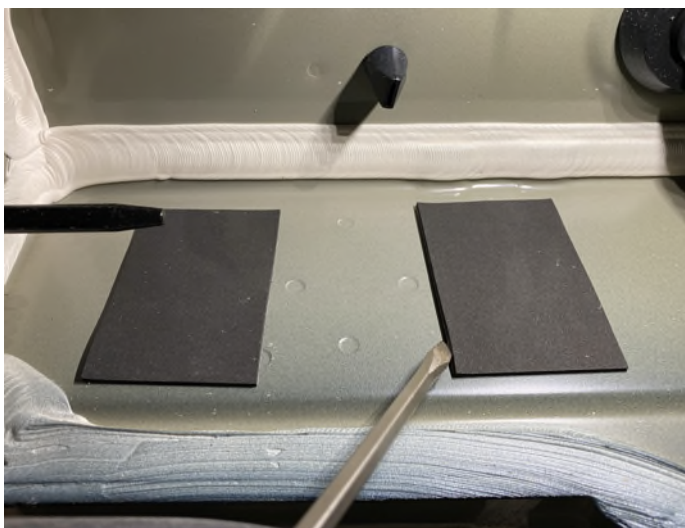
1. Retirer les collerettes d'échappement : À l'aide d'une douille 10 mm, retirer deux (2) écrous à embase de la collerette d'échappement, de chaque côté. Retirer les collerettes d'échappement et les conserver pour réinstallation.



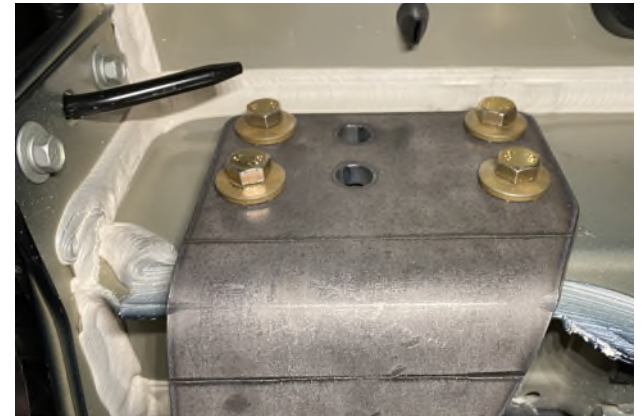
2. Abaisser le silencieux : À l'aide d'une pince pour échappement et d'eau savonneuse, enlever les supports en caoutchouc à deux (2) endroits. S'assurer de supporter l'échappement avant d'enlever les supports en caoutchouc. Tirer avec soin le carénage de pare-chocs vers l'arrière pour abaisser l'échappement.



3. Retirer les coussinets de mousse : À l'aide d'un tournevis à lame plate, retirer deux (2) coussinets de mousse du longeron latéral, des deux côtés, voir la Figure 2.



4. Installer l'attelage : À l'aide d'une pince Channellock, courber légèrement l'extrémité de la tige située derrière le panneau d'extrémité, des deux côtés, voir la Figure 2. À l'aide d'une brosse métallique, nettoyer les écrous soudés derrière les coussinets de mousse retirés à l'étape 3. Soulever l'attelage en position et l'aligner sur les écrous soudés. Installer lâchement les boulons M12 ① et les rondelles coniques 1/2 po ②, voir la Figure 1.



5. Serrer toute la visserie M12 au couple de 76 pi-lb (103 N m).
6. Réinstaller le silencieux et les collerettes.



Un couple de serrage approprié est nécessaire pour maintenir l'attelage fixé au véhicule lors du remorquage.



Instrucciones de instalación

NÚMEROS DE PARTES: 76513, 84513, CQT76513

Escanee para sugerencias
de remolque seguro,
o visite
[http://qr.towingprod
ucts.net/qrproducts/g
r-product](http://qr.towingproducts.net/qrproducts/g-r-product)

⚠️ WARNING

Para evitar DAÑOS DE GRAVEDAD, A LA PROPIEDAD O LA MUERTE:

- SIEMPRE lea, entienda y siga las advertencias e instrucciones para su enganche ANTES de la instalación. Consérvelo para referencia futura.
- NO corte, suelde ni modifique este receptor.
- VERIFIQUE periódicamente que todos los fijadores estén apretados y que el enganche esté firmemente montado en su vehículo.
- SIEMPRE lea, entienda y siga todas las advertencias e instrucciones para su vehículo y para otros accesorios que va a utilizar con el enganche ANTES de usar.
- CARGUE el remolque más pesado por el frente.
- NO supere el valor inferior entre la calificación del fabricante del vehículo de remolque, o:

Tipo de enganche	Peso bruto máximo del remolque	Peso máximo de la horquilla
Carga de peso	6000 lb. (2722 kg)	900 lb. (408 kg)
Distribución de peso	N/A	N/A

- REDUZCA LA VELOCIDAD al remolcar, NUNCA exceda ningún límite de velocidad.
- Si se produce DEMASIADA OSCILACIÓN, quite el pie del acelerador y sujete el volante lo más firme posible. NO aplique los frenos y NO aumente la velocidad.

GARANTÍA LIMITADA DE POR VIDA

1. **Garantía limitada de por vida ("Garantía")** Horizon Global ("nosotros", "nos" o "nuestro/a/s") garantiza al comprador original únicamente ("usted" o "su/s") que el producto estará libre de defectos significativos tanto en materiales como en mano de obra, con la excepción del desgaste normal. La garantía sólo es válida si (a) los productos se nos devuelven para inspección y pruebas; (b) Nuestra inspección revela a nuestra satisfacción que cualquier supuesta no conformidad es meritoria y no ha sido causada por el mal uso, negligencia, desgaste, instalación incorrecta, almacenamiento inadecuado, reparación inadecuada, alteración, o accidente; y (c) los productos fueron instalados, mantenidos y utilizados de acuerdo con nuestras instrucciones. LA GARANTÍA REEMPLAZA CUALQUIER OTRA GARANTÍA, EXPRESA O IMPLÍCITA (EXCEPTO LA GARANTÍA DE TÍTULO SEGÚN LO ESTABLECE EL CODIGO COMERCIAL UNIFORME VIGENTE EN MICHIGAN), INCLUYENDO SIN LIMITACIÓN, LAS GARANTÍAS DE COMERCIALIZACIÓN O IDONEIDAD PARA UN PROPÓSITO PARTICULAR, TALES GARANTÍAS QUEDAN EXPRESAMENTE ANULADAS.
2. **Obligaciones del comprador.** Para hacer una reclamación de garantía, contáctenos en nuestra dirección principal en 47912 Halyard Dr. Suite 100, Plymouth, MI 48170, 1-800-632-3290, identifique el producto por número de modelo y siga las instrucciones que se le darán para la reclamación. Cualquier producto devuelto que se reemplace o se reembolse se convierte en propiedad nuestra. Usted podría ser responsable por los costos de envío del producto. Conserve el recibo de compra para verificar la fecha de compra y que usted es el comprador original. Nos debe entregar el producto y el recibo de compra para procesar su reclamo de garantía.
3. **Recurso exclusivo.** El reemplazo del producto es su único y exclusivo recurso bajo esta Garantía. No seremos responsables por el servicio o cargos de mano de obra en los que se incurra al quitar o reemplazar un producto. EN NINGÚN CASO SEREMOS RESPONSABLES DE LOS DAÑOS INDIRECTOS, ESPECIALES, CONSECUENCIALES O PUNITIVOS.
4. **Riesgo asumido.** Usted reconoce y acepta que cualquier uso del producto para cualquier propósito diferente al uso(s) especificado(s) en las instrucciones del producto es a su propio riesgo.
5. **Ley gobernante.** Esta garantía le otorga derechos legales. Usted también podría tener otros derechos que varían de estado a estado. Esta garantía está regida por las leyes del estado de Michigan, sin importar las normas relativas a conflictos de ley. Las cortes estatales ubicadas en el condado de Oakland, Michigan tendrán la jurisdicción exclusiva para cualquier disputa que surja con respecto a esta garantía.
Rev 8/2015

Instrucciones de instalación

NÚMEROS DE PARTES: 76513, 84513, CQT76513



Aplicaciones:

Años	Marca	Modelos
2021-Actual*	Genesis	GV80

*Visite nuestro sitio web para la información más actualizada respecto a los años de aplicación y los niveles de recorte.

Tiempo de instalación: **45 min**

El tiempo indicado anteriormente es el tiempo promedio para instaladores profesionales. Si usted no se siente cómodo para realizar esta instalación por su cuenta o necesita asistencia, sírvase ponerse en contacto con un instalador profesional.



Foto que representa al vehículo

Equipo necesario:

 Gafas de seguridad	 Trinquete	 Tubos 10 mm 18 mm	 Cepillo de alambre	 Llave Channellock
 Destornillador cabeza plana	 Extensión de tubo de 6"	 Llave de torsión:	 Alicates para retirar el escape	 Agua jabonosa

NO SUPERE LA CALIFICACIÓN INFERIOR DEL DEL FABRICANTE DEL VEHÍCULO DE REMOLQUE O:

Tipo de enganche	Peso bruto máximo del remolque	Peso máximo de la horquilla
Carga de peso	6000 lb. (2722 kg)	900 lb. (408 kg)
Distribución de peso	N/A	N/A

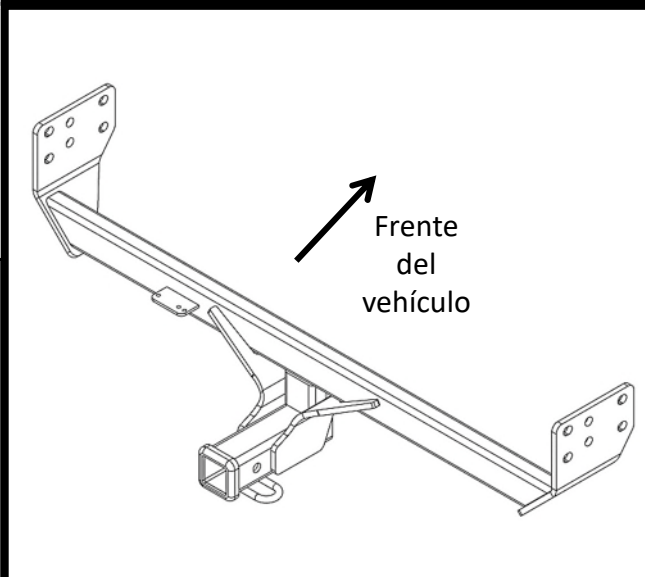


Ilustración del enganche





Siempre usar GAFAS DE SEGURIDAD al instalar el enganche

Instrucciones de instalación

NÚMEROS DE PARTE: 76513, 84513, CQT76513

Kit de fijadores: 76513F

①	Cant. (8)	Perno M12x1.25x40, CL10.9 
②	Cant. (8)	Arandela cónica 1/2" 

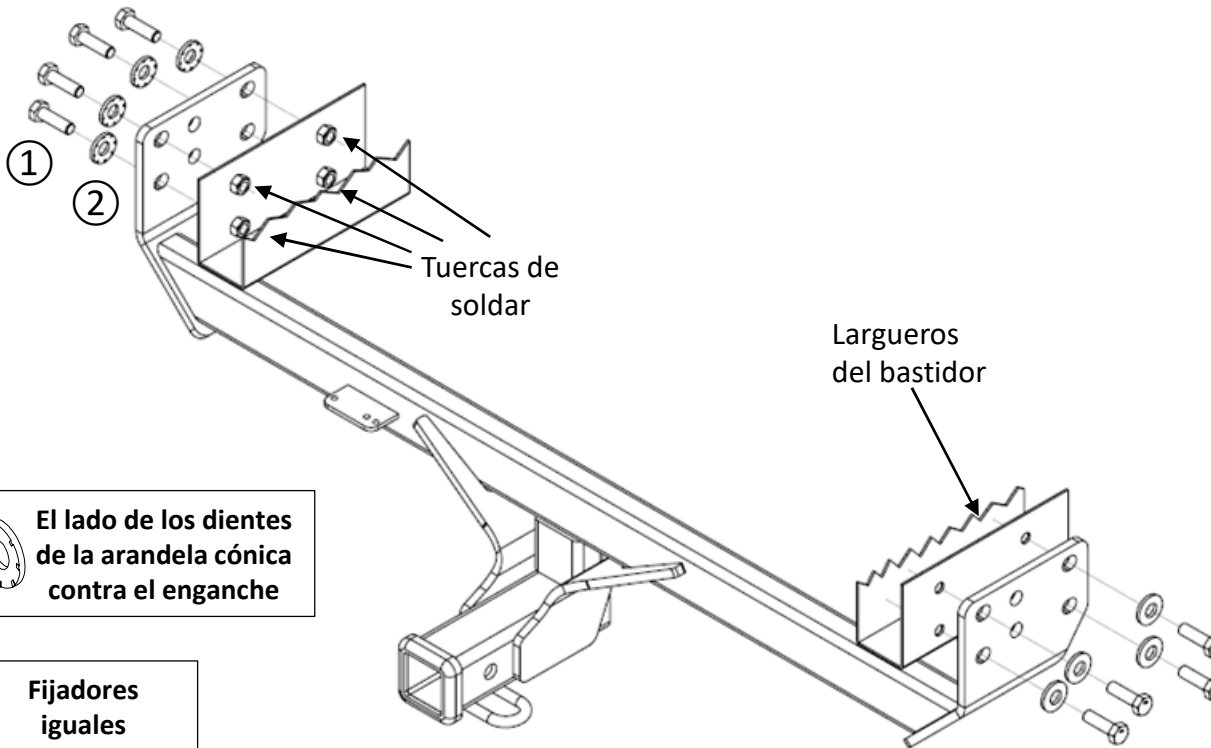


Figura 1

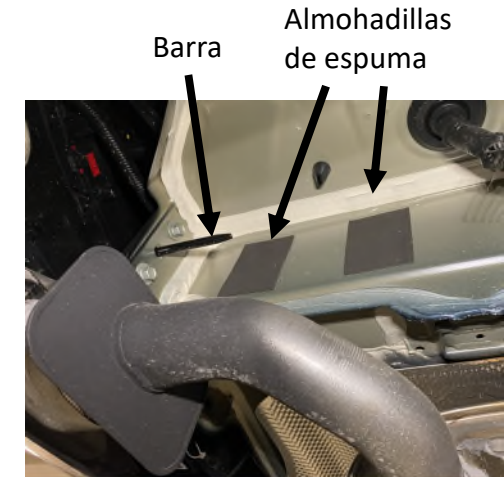


Figura 2

- Quitar los biselés del escape:** Con un cubo de 10 mm, quitar (2) tuercas de brida de la parte inferior de bisel del escape, ambos lados. Quitar los biselés del escape y conservarlos para la reinstalación.
- Bajar el silenciador del escape:** Con unos alicates de extracción del escape y agua jabonosa, quitar los colgantes de goma en (2) puntos. Asegurarse de apoyar el escape antes de quitar los colgantes de goma. Halar suavemente de la fascia del parachoques hacia atrás para bajar el escape.
- Quitar las almohadillas de espuma:** Con un destornillador de cabeza plana, quitar (2) almohadillas de espuma de los largueros del bastidor laterales, ambos lados, ver la Figura 2.
- Instalar el enganche:** Con la llave Channellock, doblar ligeramente el extremo de la barra que se encuentra detrás del panel final, en ambos lados, ver la Figura 2. Con un cepillo metálico, limpiar las tuercas de soldar detrás de las almohadillas de espuma que se quitaron en el paso 3. Levantar el enganche a su posición y alinearlos con la ubicación de la tuerca de soldar. Instalar sin apretar los pernos M12 ① y arandelas cónicas de 1/2" ②, ver la Figura 1.
- Apretar todos los fijadores M12 con una llave de torque a 76 Lb.-pies (103 N*M).**



Se necesita la torsión adecuada para mantener el enganche unido firmemente al vehículo durante el remolque.

- Volver a instalar el silenciador del escape y los biselés.

Nota: Revisar el enganche con frecuencia, verificando que todos los fijadores y la esfera estén correctamente apretados. Si se quita el enganche tape todos los orificios en el colector del baúl u otros paneles de la carrocería para evitar la entrada del agua y los gases del escape. Se debe retirar y reemplazar un enganche o esfera que se hayan dañado. Observe las precauciones de seguridad al trabajar por debajo del vehículo y use protección visual. No corte los orificios de acceso o accesorios con soplete. Este producto cumple con las especificaciones y requisitos de seguridad para conectar dispositivos y sistemas de remolque del estado de Nueva York, V.E.S.C. Regulación V-5 y SAE J684.

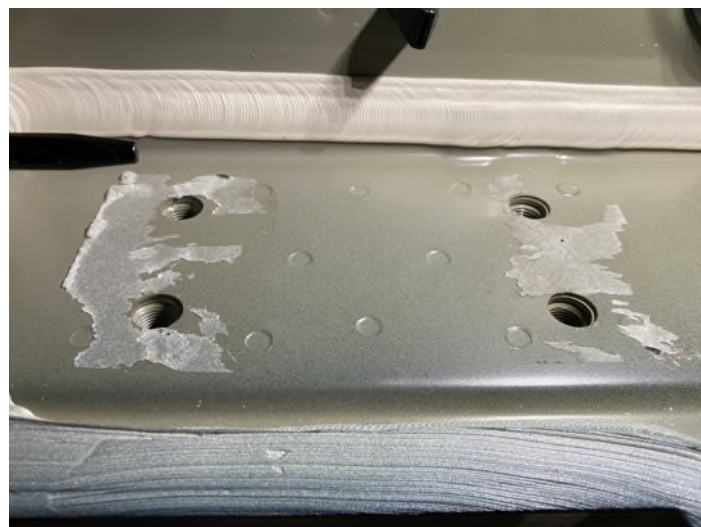
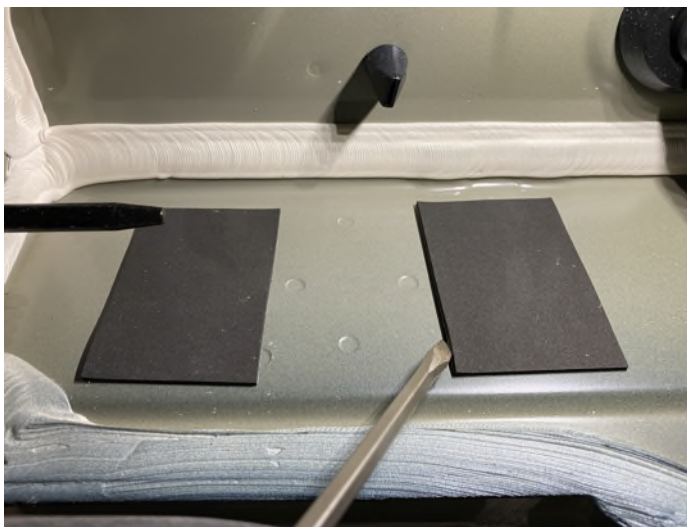
1. **Quitar los biseles del escape:** Con un cubo de 10 mm, quitar (2) tuercas de brida de la parte inferior de bisel del escape, ambos lados. Quitar los biseles del escape y conservarlos para la reinstalación.



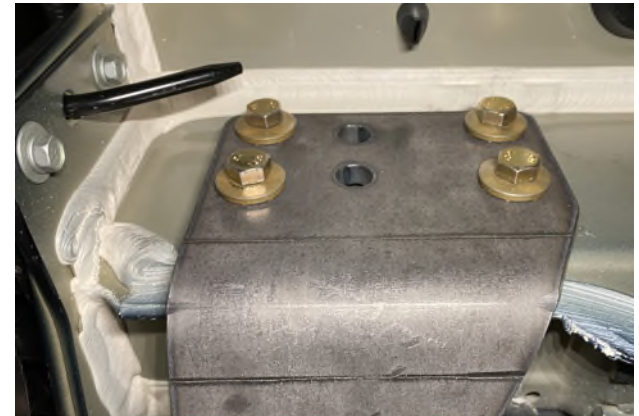
2. Bajar el silenciador del escape: Con unos alicates de extracción del escape y agua jabonosa, quitar los colgantes de goma en (2) puntos. Asegurarse de apoyar el escape antes de quitar los colgantes de goma. Halar suavemente de la fascia del parachoques hacia atrás para bajar el escape.



3. Quitar las almohadillas de espuma: Con un destornillador de cabeza plana, quitar (2) almohadillas de espuma de los largueros del bastidor laterales, ambos lados, ver la Figura 2.



4. Instalar el enganche: Con la llave Channellock, doblar ligeramente el extremo de la barra que se encuentra detrás del panel final, en ambos lados, ver la Figura 2. Con un cepillo metálico, limpiar las tuercas de soldar detrás de las almohadillas de espuma que se quitaron en el paso 3. Levantar el enganche a su posición y alinearlo con la ubicación de la tuerca de soldar. Instalar sin apretar los pernos M12 ① y arandelas cónicas de 1/2" ②, ver la Figura 1.



5. Apretar todos los fijadores M12 con una llave de torque a 76 Lb.-pies (103 N*M).

6. Volver a instalar el silenciador del escape y los biseles.



Se necesita la torsión adecuada para mantener el enganche unido firmemente al vehículo durante el remolque.

